



**Cozinha Classy|Luxuosa  
Kitchen Classy|Luxuosa  
Cocina Classy|Luxuosa**

Peça Piece Pieza	Cod. Branco	Descrição	Description	Descripción	Qtde Qty Cant	Compr Length Largo	Larg. Widht Ancho	Esp. Tick. Esp.
1	P18942	Lateral Dir	Right side	Lateral Der	1	2200	490	15
2	P18941	Lateral Esq	Left side	Lateral Izq	1	2200	490	15
3	P18943	Tampo Inferior	Surface Bottom	superficie inferior	1	500	490	15
4	P18945	Tampo	Top	Tapa	4	470	490	15
5	P18944	Tampo Superior	Top Size	Top Superior	1	500	510	15
6	P18946	Fundo	background	Fondo	1	2220	490	2,5

**Cozinha Classy Branco**

7	38927	Porta	Door	Puerta	1	2206	483	18
---	-------	-------	------	--------	---	------	-----	----

**Cozinha Luxuosa Branco c| Capuccino**

7	P19594	Porta	Door	Puerta	1	2206	483	15
---	--------	-------	------	--------	---	------	-----	----



**Atenção com a cor do acabamento!**  
Em caso de assistência solicitar o código de acordo com a cor da peça/

**Pay attention to the finish color!**  
In case of assistance, request the code according to the color of the part/

**Presta atención al color del acabado!**  
En caso de asistencia solicitar el código según el color de la pieza.

**Notas especiais/special notes/notas especiales:**

1- Antes de montar o móvel, leia o Manual com atenção.

Before mounting the mobile, read the manual carefully.

Antes de montar el móvil, lea el manual cuidadosamente.

2 - Recomenda-se que a Montagem seja realizada conforme Manual de Montagem.

It is recommended that the Assembly is held conforme Assembly Manual.

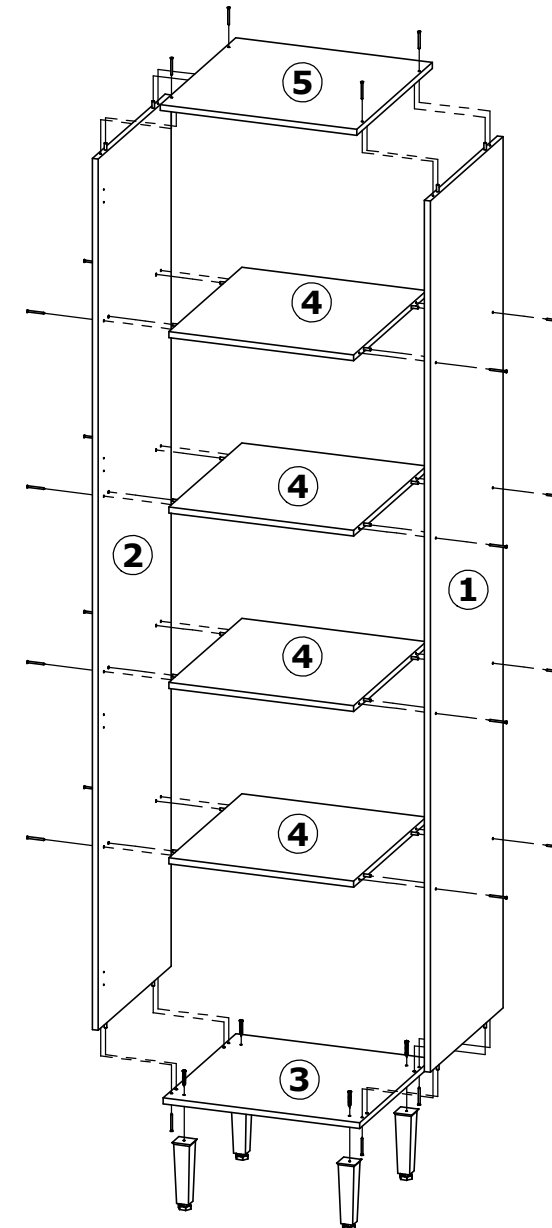
Se recomienda que la Asamblea se celebra conforme Manual Asamblea.

3 - Certifique-se que a base onde o produto será Montado é Limpa e Plana.

Make sure the base where the product will be mounted is clean and flat.

Asegúrese de que la base donde se montará el producto es limpio y Plana.

OBRIGADO./THANK YOU./GRACIAS.





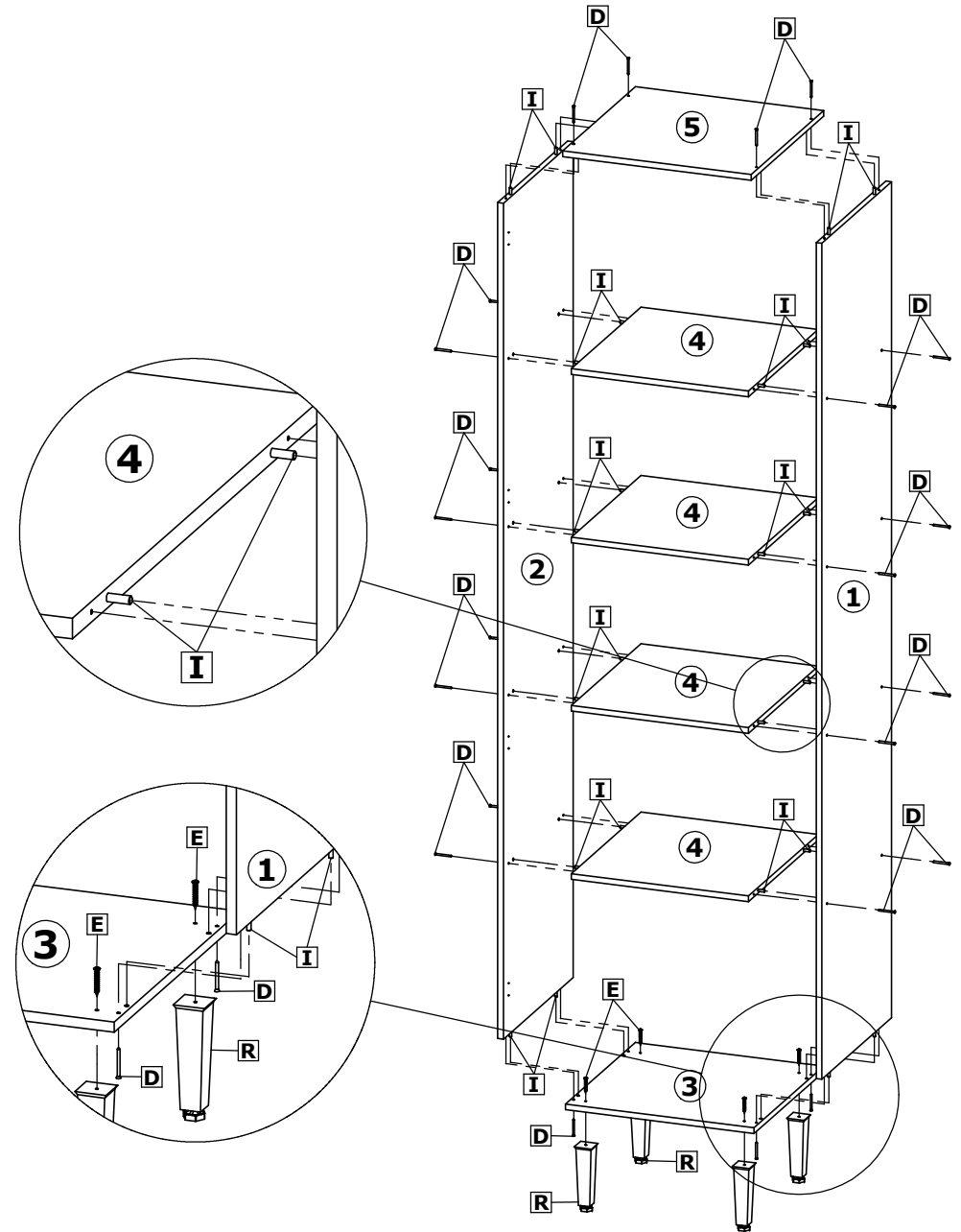
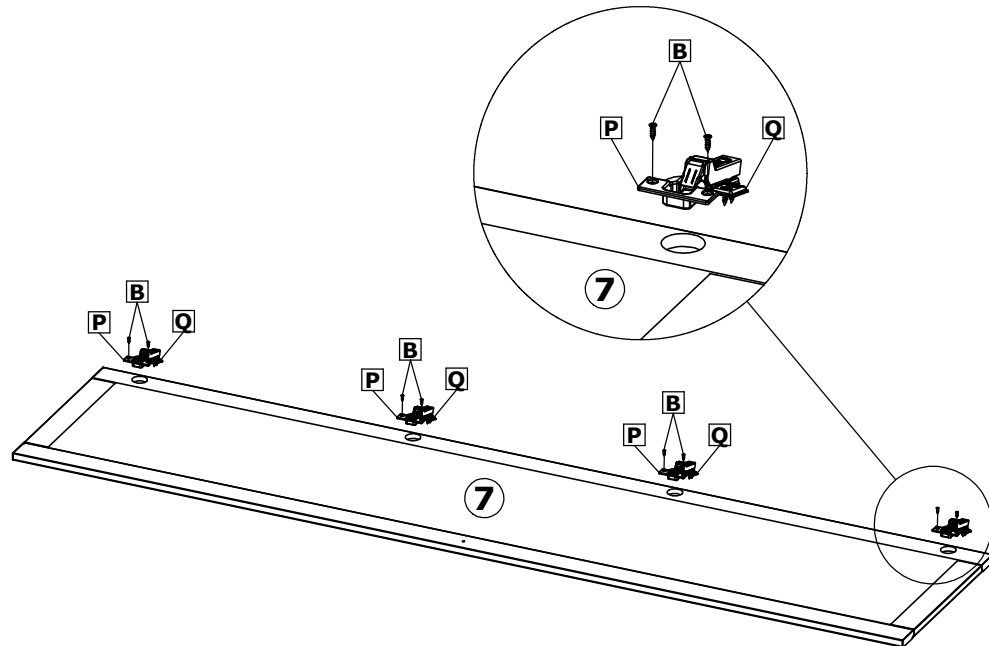
# Paneleiro 1P Cozinha Classy|Luxuosa/ Cookware 1P Classy Kitchen|Luxuosa/ Panecillo 1P Cocina Classy|Luxuosa.

1º Passo / Step / Paso

Cod. Qnt.	
A 6	B 24
Parafuso 3,5x14 CP 25736	Parafuso 4x14CC 25673
C 1	D 24
Parafuso 3,5x30 CC 36978 - Zinc. Branco	Parafuso 4,0x45 CC 33002 - Zinc. Branco
E 4	F 3
Parafuso 4,5x40 CF 29411	Paraf. União C  Flange 33158
G 2	H 56
Prego 10x10 CC 20179	
I 24	J 2
Cavilha 6x30 24603	Proteção de Acab. 37750 - Cinza Social
K 2	L 2
Sup. Aéreo Metálico 25768	Bucha 8MM 33408
M 1	N 2
Adesivo Logotipo 31363	Batente Silicone 28309
O 16	P 4
Tapa Furo Adesivo 36479 - Branco	Dobradiça c/ Amort. 38478
Q 4	R 4
Calço Dob. c/ Amort. 38478	Pé Cônico 35571 - Champanhe
S 1	- -
Puxador Ponto Grace 38520 - Bronze	

Fixar laterais ①, ②, Tamos ③, ④ e ⑤ com parafusos ④ e cavilha ①/  
 Fix sides ①, ②, Tops ③, ④ and ⑤ with screws ④ and bolt ①/  
 Fije los lados ①, ②, las tapas ③, ④ y ⑤ con los tornillos ④ y el perno ①.

## Montagem da Gaveta/Drawer Assembly/Asamblea del cajón.

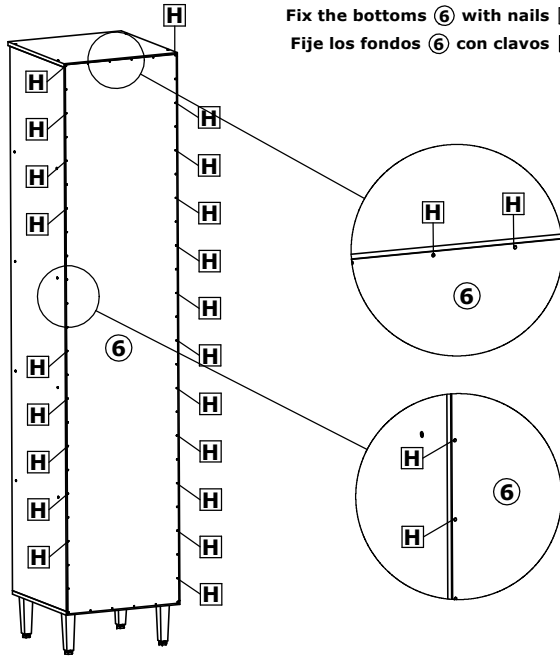




# Paneleiro 1P Cozinha Classy|Luxuosa/ Cookware 1P Classy Kitchen|Luxuosa/ Panecillo 1P Cocina Classy|Luxuosa.

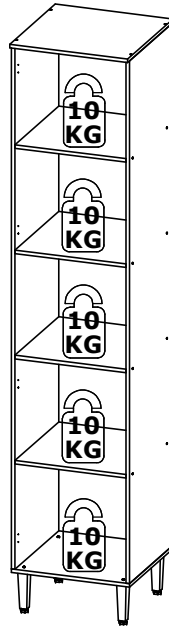
## 2º Passo / Step / Paso

Fixar os fundos ⑥ com pregos H/  
Fix the bottoms ⑥ with nails H/  
Fije los fondos ⑥ con clavos H.

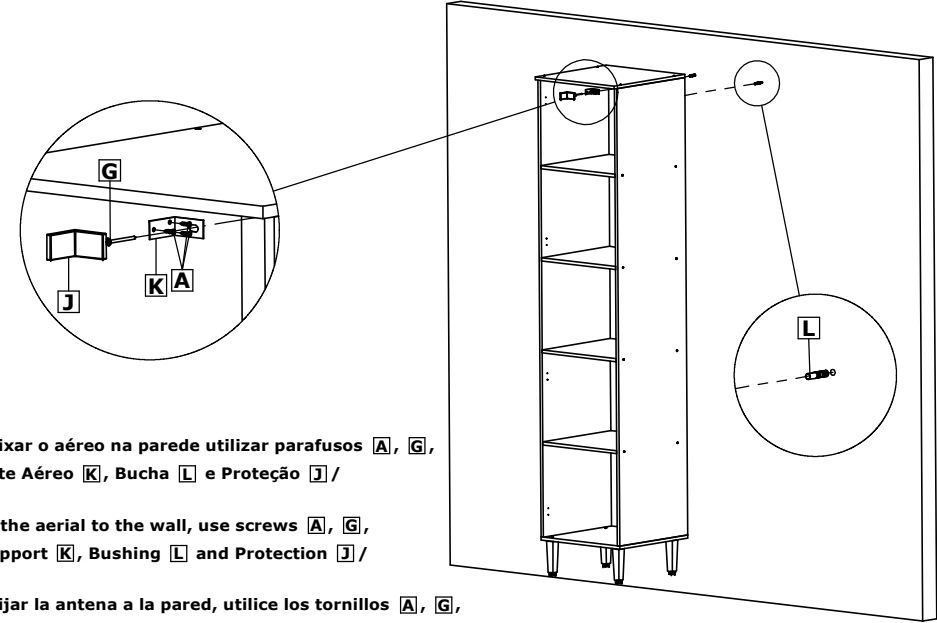


## 3º Passo / Step / Paso

Peso suportado/Supported weight / Peso soportado



## 4º Passo / Step / Paso



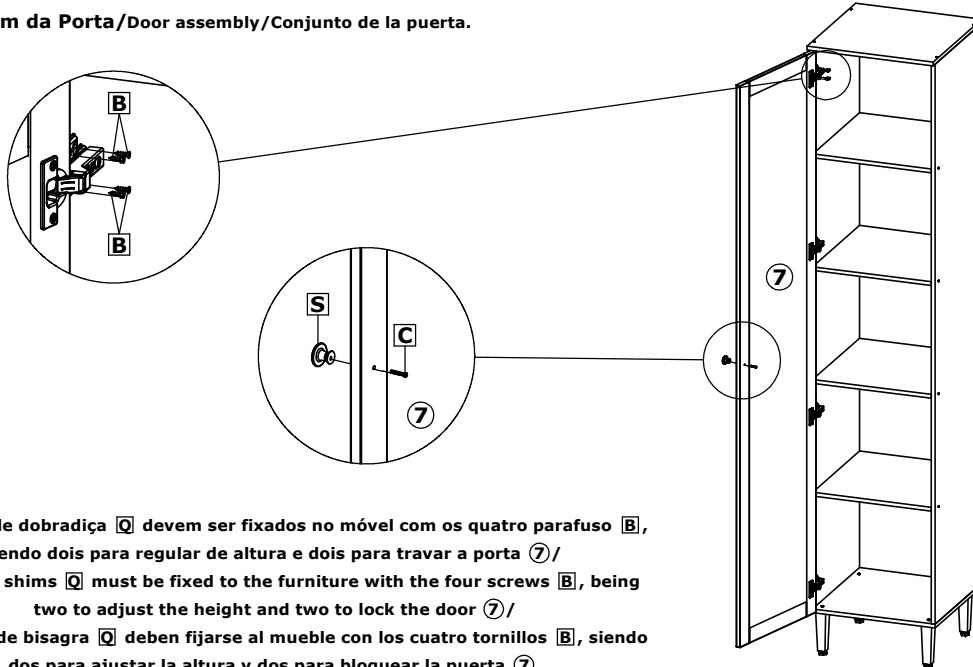
Para fixar o aéreo na parede utilizar parafusos A, G,  
Suporte Aéreo K, Bucha L e Proteção J /

To fix the aerial to the wall, use screws A, G,  
Air Support K, Bushing L and Protection J /

Para fijar la antena a la pared, utilice los tornillos A, G,  
Air Support K, Bushing L y Protección J.

## 5º Passo / Step / Paso

Montagem da Porta/Door assembly/Conjunto de la puerta.



Os calços de dobradiça Q devem ser fixados no móvel com os quatro parafuso B,  
sendo dois para regular de altura e dois para travar a porta ⑦/  
The hinge shims Q must be fixed to the furniture with the four screws B, being  
two to adjust the height and two to lock the door ⑦/  
Las cuñas de bisagra Q deben fijarse al mueble con los cuatro tornillos B, siendo  
dos para ajustar la altura y dos para bloquear la puerta ⑦.

## Produto Montado/ Mounted Product/ Montada del producto.

Cozinha Classy

Cozinha Luxuosa

