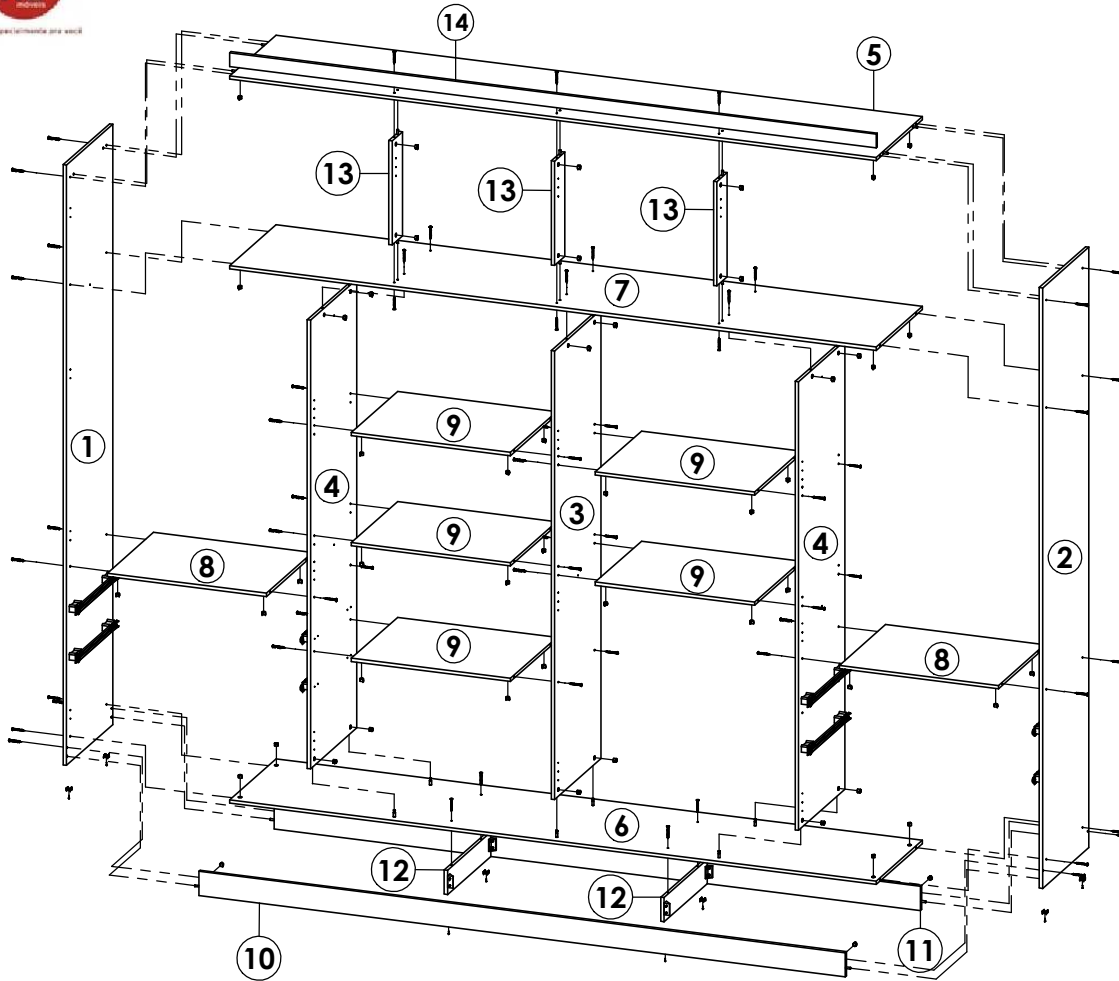


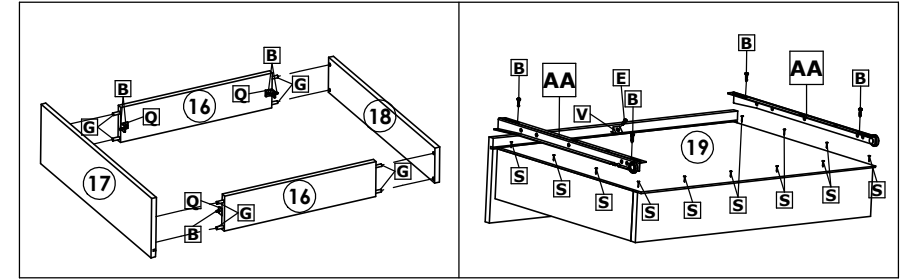


# Roupeiro Milan 8 Portas / Wardrobe Milan 8 Doors / Ropero Milan 8 Puertas



## Montagem Gaveta

terça-feira, 16 de abril de 2024



## Roupeiro Milan 8P

Peça Piece Pieza	Cod.	Descrição	Description	Descripción	Qtde Qty Cant	Compr Length Largo	Larg. Width Ancho	Esp. Thickn Espesor
1	P19777	Lateral Esq.	Left Side Panel	Lateral Izquierda	1	2190	450	12
2	P19778	Lateral Dir.	Right Side Panel	Lateral Derecha	1	2190	450	12
3	P19780	Divisão Central	Central Division	División Central	1	1636	450	12
4	P19779	Divisão Direita/Esquerda	Division Right/Left	División Derecha izquierda	2	1636	450	12
5	P19781	Tampo Superior	Top upper	Tapa Superior	1	2376	450	12
6	P19782	Tampo Inferior	Top upper	Tapa Inferior	1	2376	450	12
7	P19783	Tampo Intermediário	Intermediate Top	Tapa intermediaria	1	2376	450	12
8	P19785	Tampo (1 lado s/ pintura)	Top (One Side Unpainted)	Tapa (Un lado sin Pintura)	2	585	450	12
9	P19784	Tampo Intermediário Menor	Intermediate Top Smaller	Superior intermedio Menor	5	585	450	12
10	P19786	Frente Pé	Frontal Botton Frame	Zocalo Frontal	1	2376	88	12
11	P19787	Traseiro Pé	Back Botton Frame	Zocalo Traseiro	1	2376	88	12
12	P19788	Divisão Pé	Division Botton Frame	División Zocalo	2	420	88	12
13	P19789	Divisão Maleiro	Maleiro Division	División Maleiro	3	380	100	12
14	P19796	Moldura Sup.	Top Frame	Moldura Superior	1	2376	50	12
15	P19794	Fundo Roupeiro	Back Panel	Fondo	4	2052	597	2,5
16	P16060	Lateral Gaveta	Drawer Side	Lateral Cajón	8	385	88	12
17	P19790	Frente Gaveta	Drawer Front	Frente Cajón	4	530	149	12
18	P19792	Traseiro Gaveta	Drawer Back	Traseiro Cajón	4	510	88	12
19	P19793	Fundo Gaveta	Drawer Back	Fondo Cajón	4	508	403	2,5

Cod. Qnt.

A   12	B   74	C   6	D   6	E   36	F   16	G   46	H   144	I   7
Parafuso 3,5x10 CC (Para Suporte Cabideiro) 36722	Parafuso 3,5x12 CP 33297	Parafuso Minifix 25679	Tambor Minifix 30182	Parafuso 4,0x14 CP 37535 - Zinco Branco (Usar no Distanciador)	Parafuso 3,5x25 CF 24648	Cavilha 6,0x30 24603	Parafuso 4,0x12 CC 30189	Parafuso 3,5x45 CC 33405 - Zinco Branco
J   53	K   56	L   8	M   32	N   32	O   32	P   4	Q   16	R   5
Parafuso 4,0x50 CF 34538 - Zinco Amarelo	Porca Cilindrica 36008 - Cinza Social	Parafuso 3,0x10 CC 33199 - Zinco Branco	Calço p/ Dobradça 23273	Dobradça Baixa 23271	Calço Plástico Dobradça 39352 - Preto	Cantoneira do Pé 36011 - Cinza Social	Cantoneira Plástica 36010 Cinza Social	Cantoneira da Moldura 33407 - Aço
S   200	T   50	U   8	V   4	X   16	Z   2	W   3	Y   20	AA   4
Prego 10x10 CC 20179	Presilha Fundo 24099	Sapata U 31260 - Capuccino	Suporte Triangular 30094	Distanciador 25mm 37479	Sachê de Cola 10g 36724	Cab. Oblongo 578mm 39582	Tapa Furo 5mm 36009 - Cinza Social	Corrediça 400mm 21611
AB   6	AC   1	AD   8	AE   1	AG   3	-	-	-	-
Suporte Cabideiro 36611	Gabarito de Cabideiro 36919	Puxador 39632 - Capuccino	Adesivo Logo 31363	Perfil I 388mm 36916 - Cinza Social	-	-	-	-

## Roupeiro Milan Capuccino C| Off White

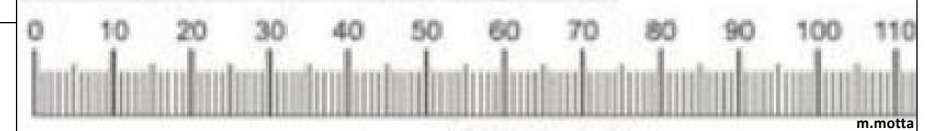
20	P19775	Porta Off White	Dorr Off White	Puerta Off White	8	2050	296	12
----	--------	-----------------	----------------	------------------	---	------	-----	----

## Roupeiro Milan Capuccino C| Menta

20	P19776	Porta Menta	Door Menta	Puerta Menta	8	2050	296	12
----	--------	-------------	------------	--------------	---	------	-----	----

**Atenção com a cor do acabamento!**  
Em caso de assistência solicitar o código de acordo com a cor da peça.

## Medidas em mm



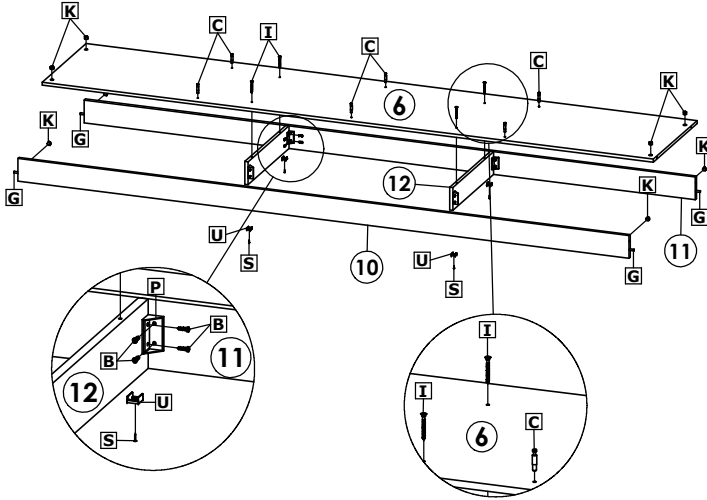
# Roupeiro Milan 8 Portas / Wardrobe Milan 8 Doors / Ropero Milan 8 Puertas

## 1º Passo / Step / Paso

Fixar tampo ⑥ na divisão pé ⑫ com parafusos ①.  
Em seguida fixar frente pé ⑩ e traseiro pé ⑪ com cantoneira ② e parafuso ③.

Fix top ④ to foot division ⑫ with screws ①.  
Then fix the front foot ⑩ and rear foot ⑪ with angle bracket ② and screw ③.

Fije la parte superior ④ a la división de pies ⑫ con los tornillos ①.  
Luego fije el pie delantero ⑩ y el pie trasero ⑪ con el soporte angular ② y el tornillo ③.

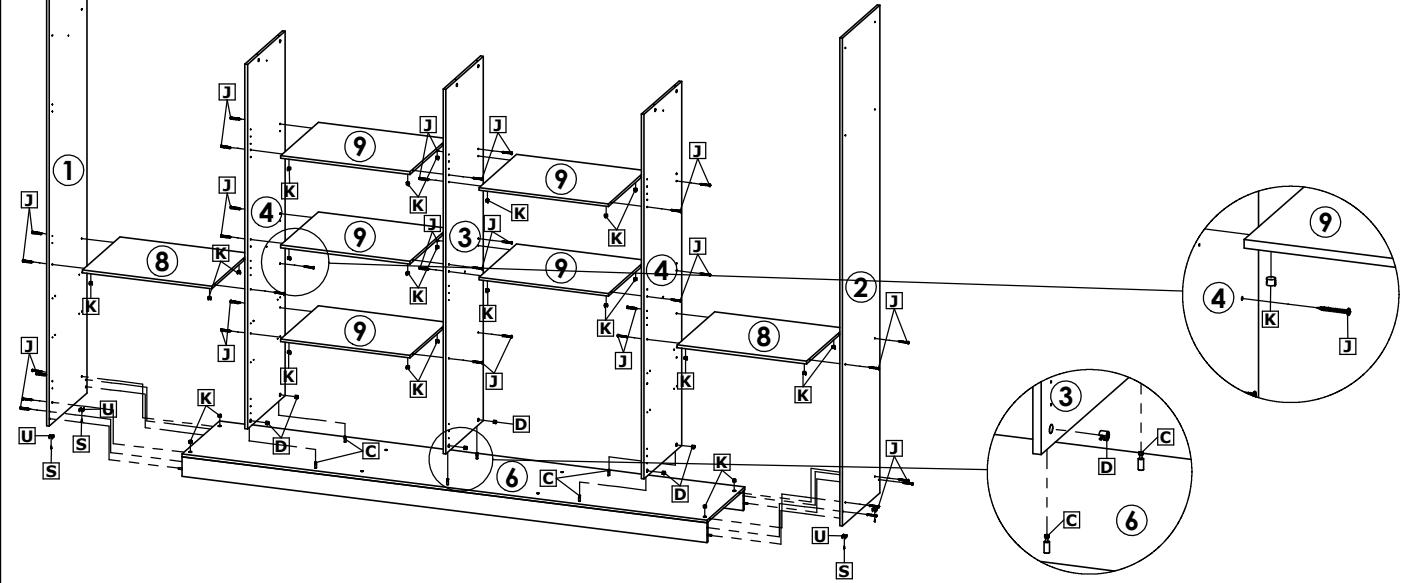


## 2º Passo / Step / Paso

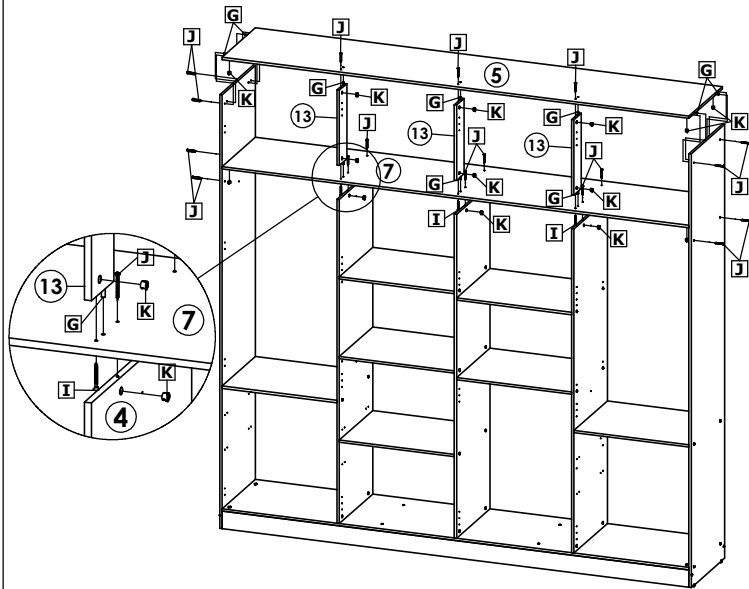
Fixar as laterais ① e ② com parafusos ④ e porca cilíndrica ⑤. Em seguida fixar as divisões ③, ④ nos tampo ⑧ e ⑨, com parafusos ⑥ e porca cilíndrica ⑦.

Fix sides ① and ② with screws ④ and cylindrical nut ⑤. Then fix divisions ③, ④ on tops ⑧ and ⑨, with screws ⑥ and cylindrical nut ⑦.

Fijar los lados ① y ② con los tornillos ④ y la tuerca cilíndrica ⑤. Luego fijar las divisiones ③, ④ en las tapas ⑧ y ⑨, con los tornillos ⑥ y la tuerca cilíndrica ⑦.



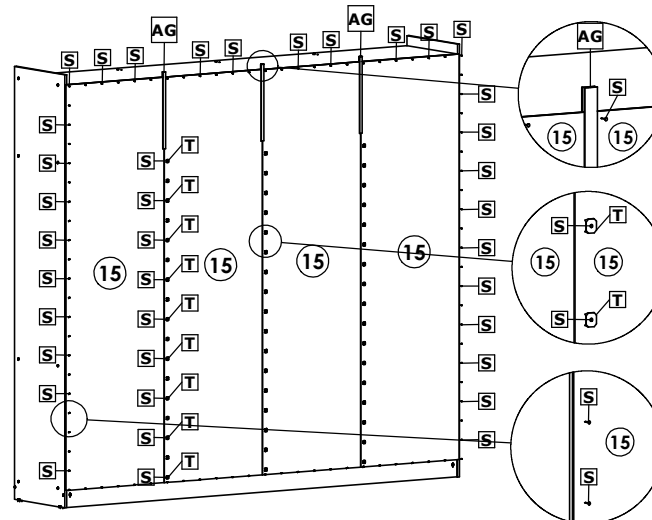
## 3º Passo / Step / Paso



## 4º Passo / Step / Paso

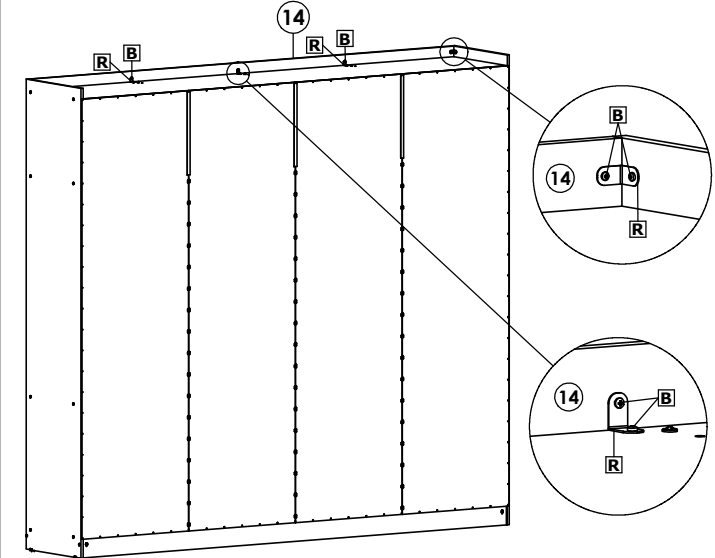


Ao fixar os fundos, manter uma distância de 100mm entre um prego ⑮ e outro.  
When fixing the bottoms, keep a distance of 100mm between one nail ⑮ and another.  
Al fijar los fondos, mantenga una distancia de 100mm entre un clavo ⑮ y otro.



## 5º Passo / Step / Paso

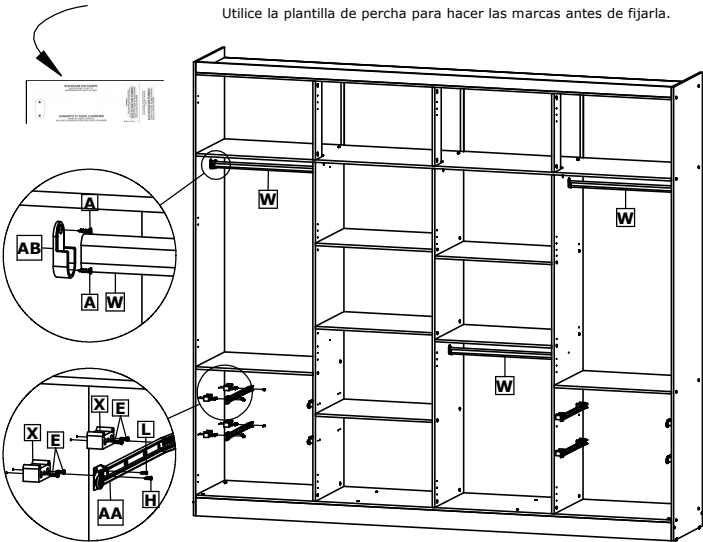
Fixar a moldura ⑭ com parafusos ⑧ e cantoneiras ⑨.  
A moldura precisa ser fixada no tampo e nas laterais.  
Fix the frame ⑭ with screws ⑧ and angles ⑨.  
The frame needs to be fixed to the top and sides.  
Fijar el marco ⑭ con tornillos ⑧ y ángulos ⑨.  
El marco debe fijarse en la parte superior y en los laterales.



# Roupeiro Milan 8 Portas / Wardrobe Milan 8 Doors / Ropero Milan 8 Puertas

## 6º Passo / Step / Paso

Utilize o gabarito de cabideiro para fazer a marcação antes de fixar.  
Use the clothes hanger template to make the markings before fixing.  
Utilice la plantilla de percha para hacer las marcas antes de fijarla.



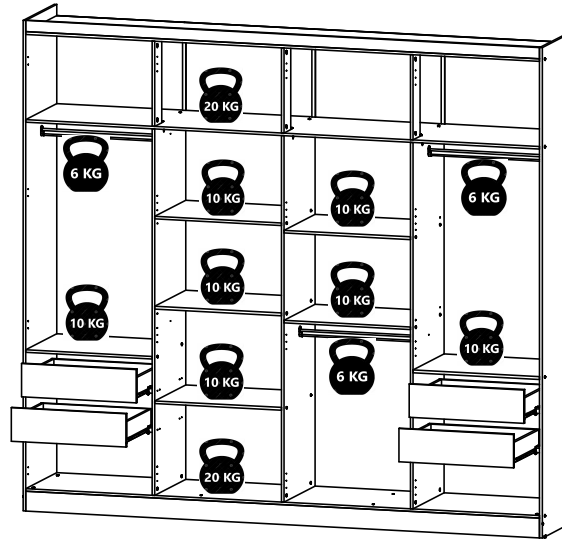
Fixar distanciadores **X** com parafusos **E**. Em seguida fixar corredeiras **AA** com parafusos **H**.

Fix spacers **X** with screws **E**. Then fix slides **AA** with screws **H**.

Fije los espaciadores **X** con los tornillos **E**. Luego fije las correderas **AA** con los tornillos **H**.

## 7º Passo / Step / Paso

**Peso Suportado | Supported Weight | Peso soportado**

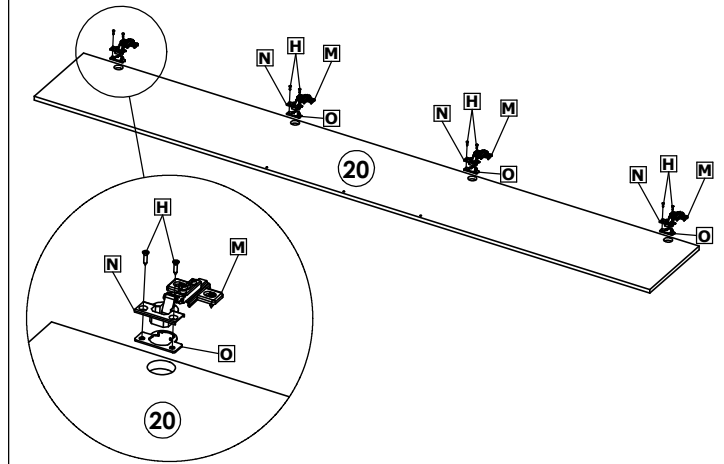


Peso suportado por gaveta.  
Weight supported per drawer.  
Peso suportado por cajón.



## 8º Passo / Step / Paso

**Montagem Portas Milan | Milan Doors | Puertas Milan**

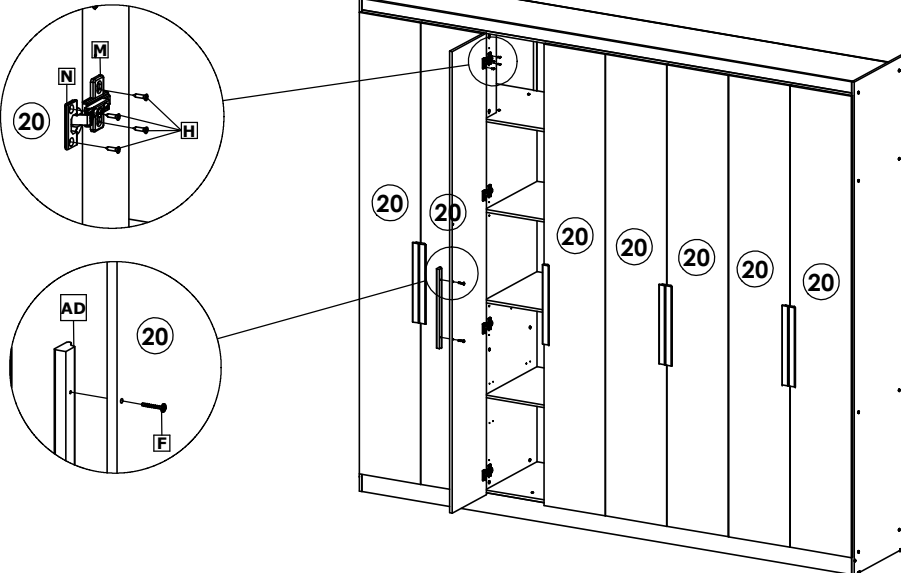


Usar dobradiça **N**, calço plástico **O**, calço **M** e parafuso **H** nas portas **20**.

Use hinge **N**, plastic wedge **O**, wedge **M** and screw **H** on doors **20**.

Utilice la bisagra **N**, la cuña de plástico **O**, la cuña **M** y el tornillo **H** en las puertas **20**.

## 9º Passo / Step / Paso



Fixar as portas **20** com parafusos **H**. Em seguida fixar os puxadores **AD** nas portas **20** com parafusos **F**.

Fix the doors **20** with screws **H**. Then fix the handles **AD** on the doors **20** with screws **F**.

Fije las puertas **20** con los tornillos **H**. Luego fije las manijas **AD** en las puertas **20** con los tornillos **F**.

## Produto Montado | Assembled Product | Producto ensamblado

