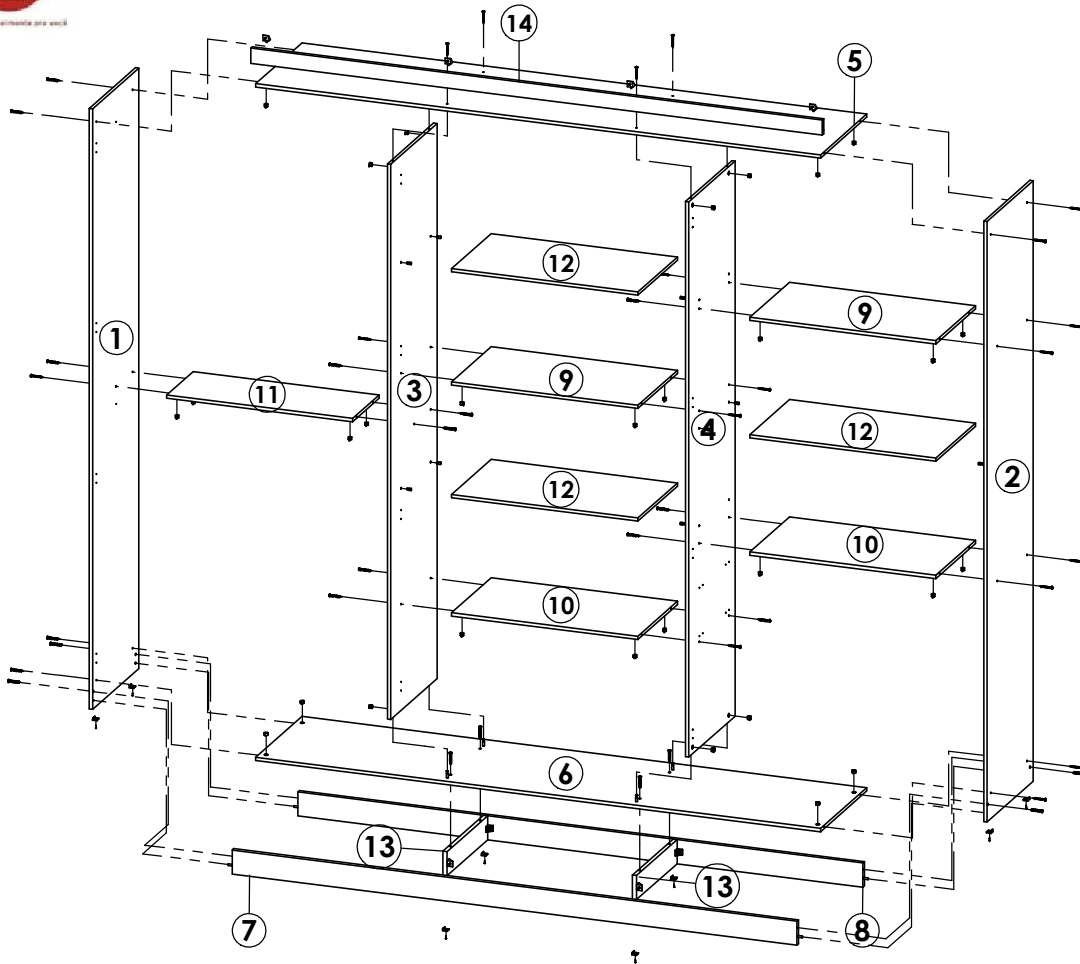




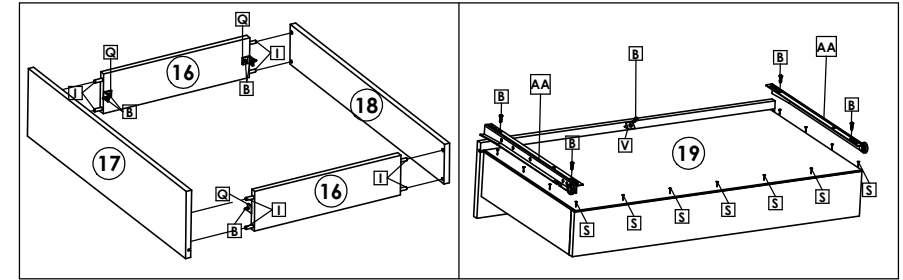
Roupeiro Presence 6 Portas / Wardrobe Presence 6 Doors / Ropero Presence 6 Puertas

Faithful+Riddick



Montagem Gaveta

quinta-feira, 18 de janeiro de 2024



Roupeiro Presence 6P Branco

Peça / Pieza	Cod.	Descrição	Description	Descripción	Qtde Qty Cant	Compr Length Largo	Larg. Widht Ancho	Esp. Thickness Espesor
1	P19918	Lateral Esq.	Left Side Panel	Lateral Izquierda	1	2190	450	12
2	P19914	Lateral Dir.	Right Side Panel	Lateral Derecha	1	2190	450	12
3	P19916	Divisão Esq.	Left Division	Division Izquierda	1	2025	450	12
4	P19915	Divisão Dir.	Right Division	Division Derecha	1	2025	450	12
5	P19921	Tampo Superior	Top upper	Tapa Superior	1	2076	450	12
6	P19919	Tampo Inferior	Top upper	Tapa Inferior	1	2076	450	12
7	P19920	Frente Pé	Frontal Botton Frame	Zocalo Frontal	1	2076	88	15
8	P19134	Traseiro Pé	Back Botton Frame	Zocalo Traseiro	1	2076	88	15
9	P19138	Tampo Intermediário	Intermediate Top	Tapa intermediaria	2	684	386	12
10	P19137	Tampo (1 lado s/ pintura)	Top (One Side Unpainted)	Tapa (Un lado sin Pintura)	2	684	386	12
11	P19136	Tampo Calceiro	Calceiro Top	Tapa Calceiro	1	684	258	12
12	P19139	Prateleira	Shelf	Repisa	3	684	386	12
13	P16962	Divisão Pé	Division Botton Frame	Division Zocalo	2	396	88	15
14	P19917	Moldura Sup.	Top Frame	Moldura Superior	1	2100	55	15
15	P19143	Fundo Roupeiro	Back Panel	Fondo	6	2057	346	2,5
16	P15645	Lateral Gaveta	Drawer Side	Lateral Cajón	4	335	88	12
17	P19141	Frente Gaveta	Drawer Fronto	Frente Cajón	2	624	149	12
18	P19140	Traseiro Gaveta	Drawer Back	Traseiro Cajón	2	609	88	12
19	P19142	Fundo Gaveta	Drawer Back	Fondo Cajón	2	606	352	2,5
20	P19912	Porta lateral	Door Lateral	Puerta Lateral	4	2050	347	15
21	P19913	Porta Central	Door Central	Puerta Central	2	2015	336	15

Cod. Qnt.

A 8	B 42	C 4	D 4	E 18	F 8	G 12	H 104	I 20
Parafuso 3,5x10 CC (Para Suporte Cabideiro) 36722	Parafuso 3,5x12 CP 33297	Parafuso Minifix 25679	Tambor Minifix 30182	Parafuso 3,5x14 CP 37536 - Zincado Branco	Parafuso Soberbão 7x40 PH 10 - 25691	Parafuso 3,5x30 CF 34661 - Zincado Branco	Parafuso 4,0x12 CC 30189	Cavilha 24603 (6x30)
J 32	K 32	L 10	M 24	N 8	O 16	P 8	Q 8	R 12
Parafuso 4,0x45 CF 33194 - Zincado Branco	Porca Cilíndrica 36008 - Cinza Social 33003 - Branco	Tapa Furo 5mm 36009 - Cinza Social 36207 - Branco	Calço p/ Dobradça 23273	Dobradça Alta 23272	Dobradça Baixa 23271	Cantoneira Chapéu 37090 - Linho	Cantoneira Plástica 36010 Linho	Suporte Prateleira 36013 Linho
S 160	T 42	U 8	V 2	X 8	Z 1	W 4	Y 2	AA 2
Prego 10x10 CC 20179	Presilha Fundo 24099	Sapata L 32078 - Branco	Suporte Triangular 30094	Distanciador 25mm 37491	Sachê de Cola 10g 25676	Tampa Soberbão 27089 - Branco	Cab. Oblongo 675mm 38938	Corrediça 350mm 32449
AB 4	AC 1	AD 6	AE 1	AG 3	-	-	-	-
Suporte Cabideiro 36611	Gabarito de Cabideiro 36919	Puxador Less 512mm 37847 - Champagne	Adesivo Logo 31363	Perfil H 2065 mm 38937 - Linho	-	-	-	-

Presence Glass | Presence Mirror | Presencia Espejo

22	38943	Espelho	Mirror	Espejo	2	1000	290	3
----	-------	---------	--------	--------	---	------	-----	---

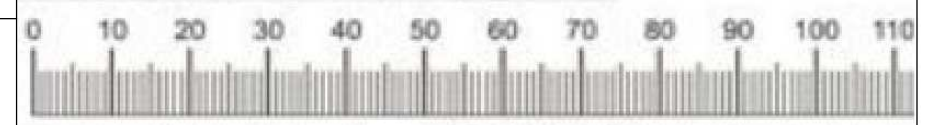
Presence Full Glass | Full Mirror Presence | Presencia Full Espejo

22	38943	Espelho	Mirror	Espejo	4	1000	290	3
----	-------	---------	--------	--------	---	------	-----	---



Atenção com a cor do acabamento!
Em caso de assistência solicitar o código de acordo com a cor da peça.

Medidas em mm



Roupeiro Presence 6 Portas / Wardrobe Presence 6 Doors / Ropero Presence 6 Puertas

1º Passo / Step / Paso

Fixar tampo ⑥ na divisão pé ⑬ com parafusos ⑤.

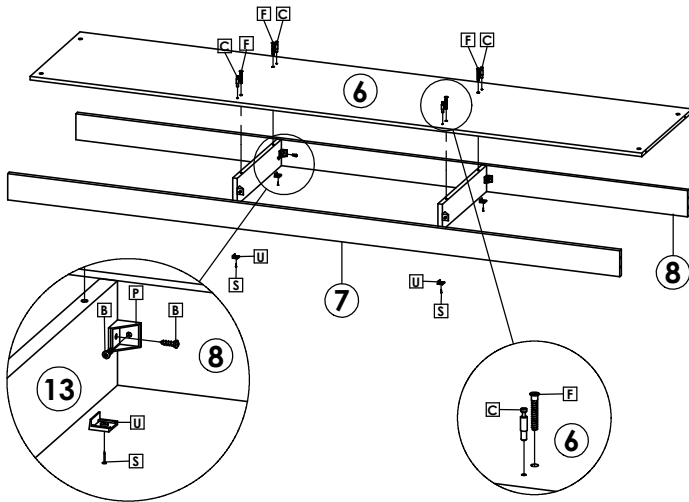
Em seguida fixar frente pé ⑦ e traseiro pé ⑧ com cantoneira ④ e parafuso ⑤.

Fix the top ⑥ in the foot division ⑬ with screws ⑤.

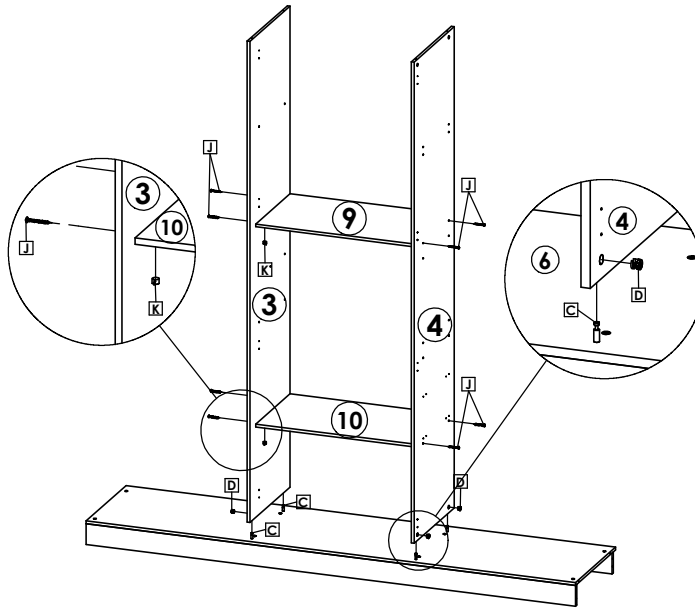
Then fix the front foot ⑦ and the rear foot ⑧ with angle bracket ④ and screw ⑤.

Fije la parte superior ⑥ en la división de pies ⑬ con tornillos ⑤.

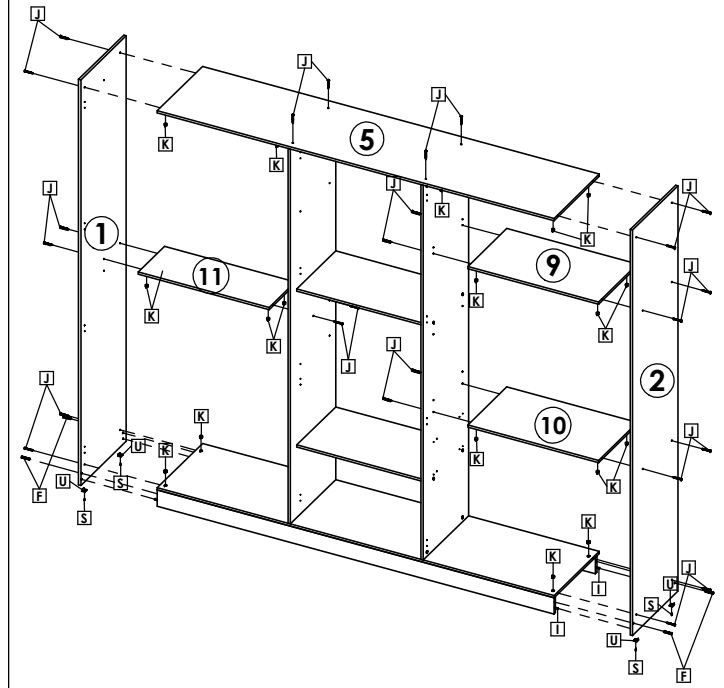
Luego fije el pie delantero ⑦ y el pie trasero ⑧ con el soporte angular ④ y el tornillo ⑤.



2º Passo / Step / Paso



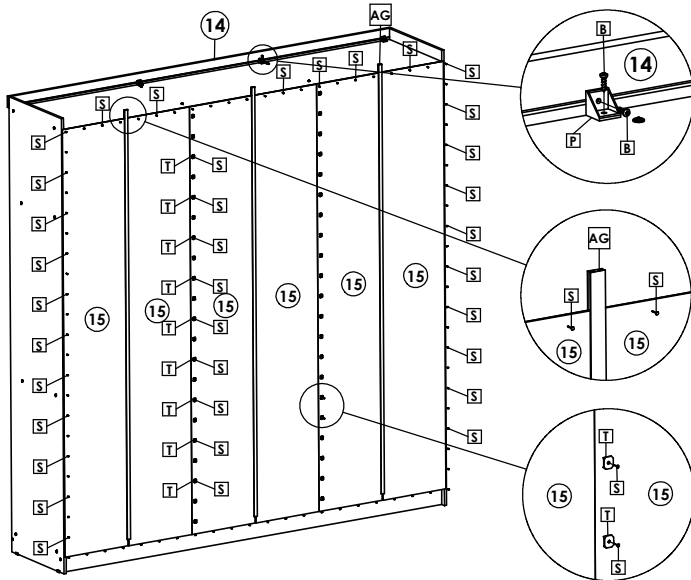
3º Passo / Step / Paso



4º Passo / Step / Paso



Ao fixar os fundos, manter uma distância de 100mm entre um prego ⑤ e outro.
When fixing the bottoms, keep a distance of 100mm between one nail ⑤ and another.
Al fijar los fondos, mantenga una distancia de 100mm entre un clavo ⑤ y otro.

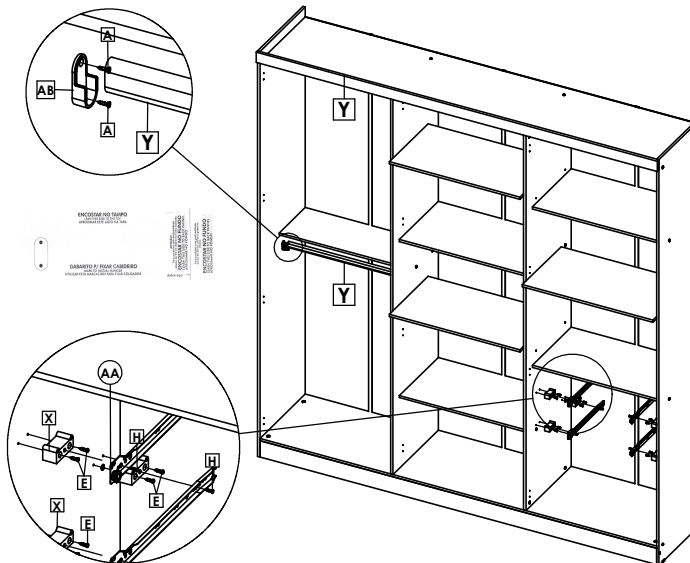


5º Passo / Step / Paso

Fixar distanciadores ⑩ com parafusos ⑤. Em seguida fixar corredeiras ①① com parafusos ⑤.

Fix spacers ⑩ with screws ⑤. Then fix slides ①① with screws ⑤.

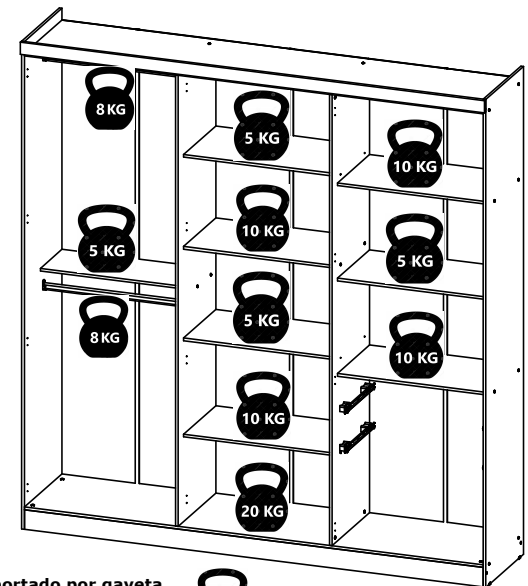
Fije los espaciadores ⑩ con los tornillos ⑤. Luego fije las correderas ①① con los tornillos ⑤.



6º Passo / Step / Paso



Peso Suportado | Supported Weight | Peso soportado



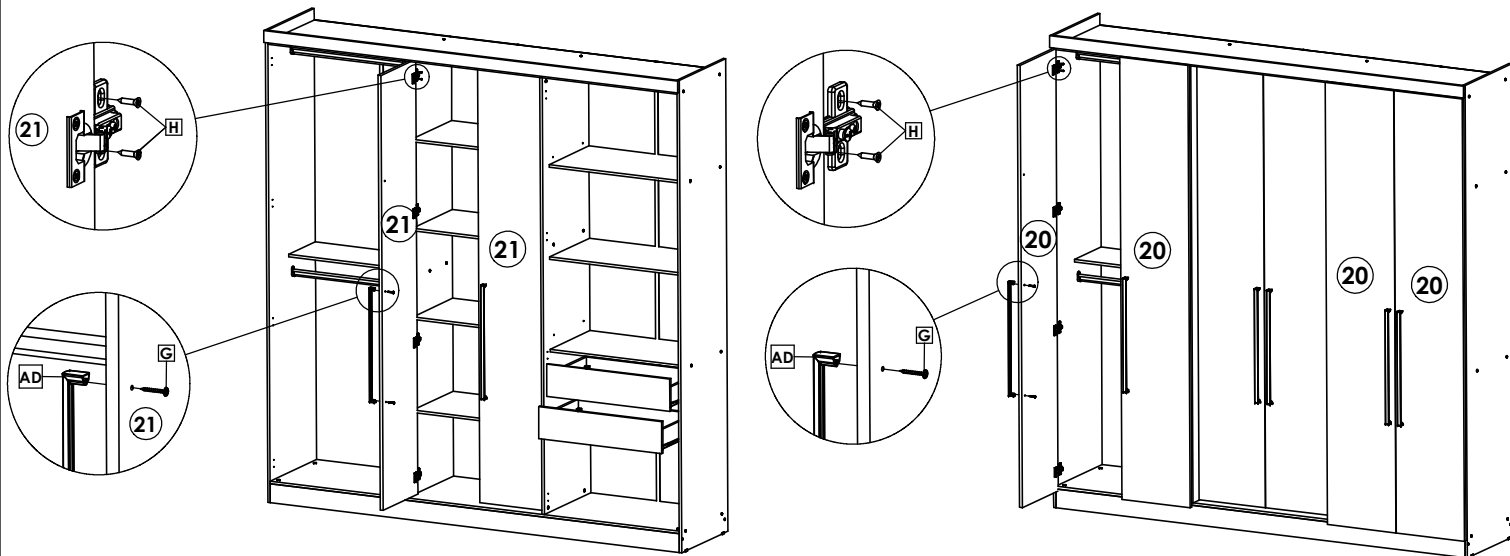
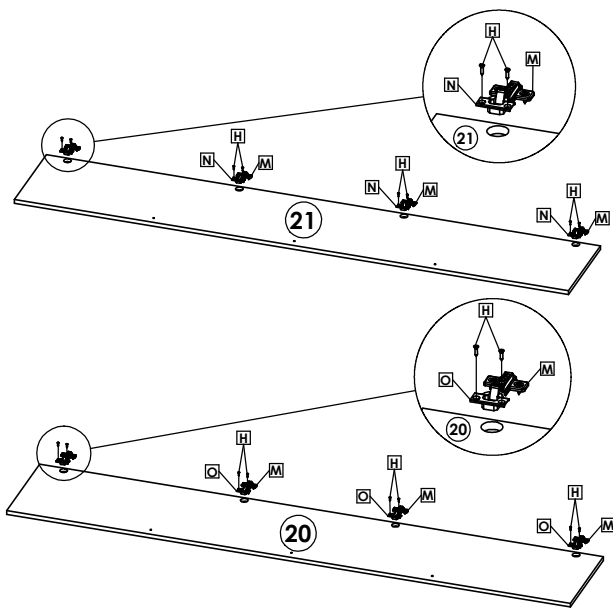
Peso suportado por gaveta.
Weight supported per drawer.
Peso soportado por cajón.



Roupeiro Presence 6 Portas / Wardrobe Presence 6 Doors / Ropero Presence 6 Puertas

7º Passo / Step / Paso

Montagem Portas Presence | Presence Doors | Puertas Presence



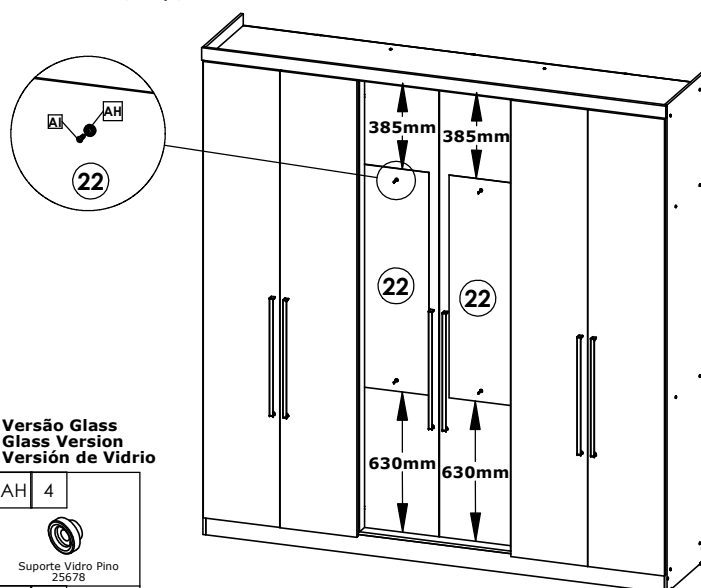
Fixar as portas (20) e (21) comparafusos [H]. Em seguida fixar puxador [AD] nas portas (20) e (21) com parafusos [G].

Fix doors (20) and (21) with screws [H]. Then fix handle [AD] on doors (20) and (21) with screws [G].

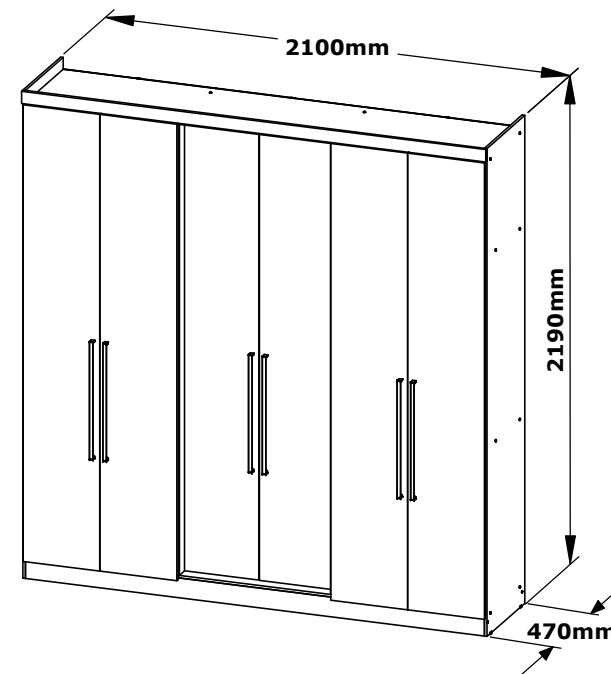
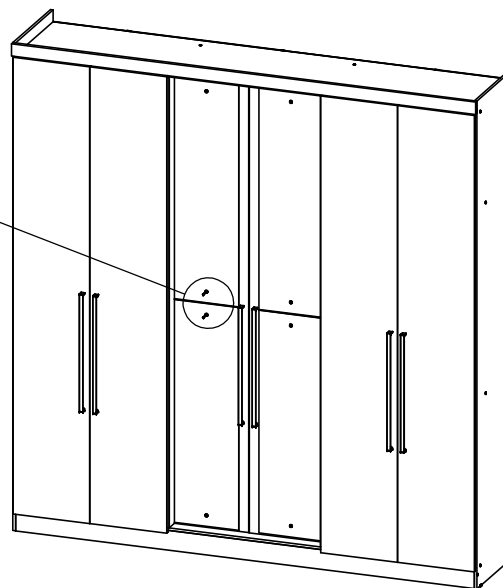
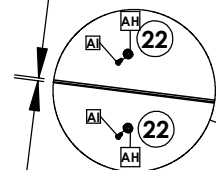
Fije las puertas (20) y (21) con los tornillos [H]. Luego fije la manija [AD] en las puertas (20) y (21) con los tornillos [G].

8º Passo / Step / Paso

Produto Montado | Assembled Product | Producto ensamblado



3mm



Versão Glass Glass Version Versión de Vidrio

AH	4
 Suporte Vidro Pino 25678	
AI	4
 Parafuso 3,5x14 CP 34125 - Zinco Branco	

Fixar os espelhos (22) com parafusos [AI] e suporte vidro [AH].

Fix the mirrors (22) with screws [AI] and glass support [AH].

Fije los espejos (22) con tornillos [AI] y soporte de vidrio [AH].

Versão Full Glass Full Glass Version Versión Full de Vidrio

AH	8
 Suporte Vidro Pino 25678	
AI	8
 Parafuso 3,5x14 CP 34125 - Zinco Branco	

Fixar os espelhos (22) com parafusos [AI] e suporte vidro [AH].

Fix the mirrors (22) with screws [AI] and glass support [AH].

Fije los espejos (22) con tornillos [AI] y soporte de vidrio [AH].