



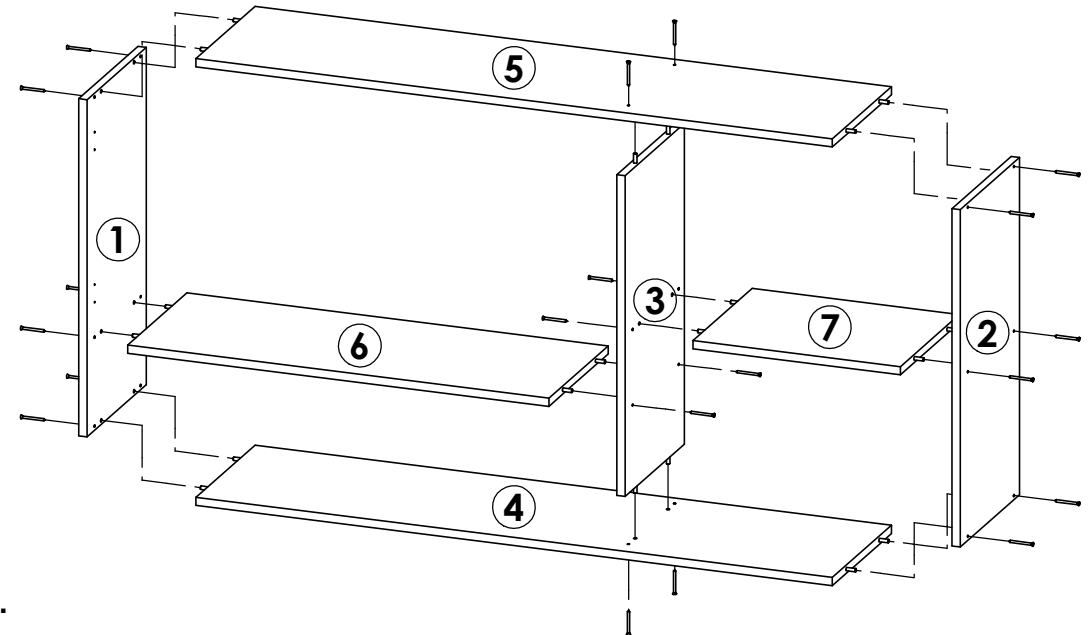
Faithful expectations are worth

Cozinha Magnolia

Peça Piece Pieza	Código Code Codigo	Descrição	Description	Descripción	Qtde Qty Cant	Compr Length Largo	Larg. Width Ancho	Esp. Thick. Esp.
1	P19663	Lateral Esq	Left side	Lado izquierdo	1	615	288	15
2	P19662	Lateral Dir	Right side	Lado derecho	1	615	288	15
3	P19664	Divisão	Division	División	1	585	288	15
4	P19661	Tampo Inferior	Surface Bottom	superficie inferior	1	1170	288	15
5	P19665	Tampo Superior	Top Higher	Top Mayor	1	1170	288	15
6	P19660	Tampo Int. Maior	Top	Top	1	774	288	15
7	P19666	Tampo Int. Menor	Top	Top	1	381	288	15
8	P19659	Fundo	Background	Fondo	2	443	394	2,5
9	P19911	Fundo Maior	Background	Fondo	1	605	399	2,5

Cozinha 3P Magnolia Naturele c| Off White

10	P19657	Porta	Door	Puerta	2	436	390	15
11	P19882	Porta	Door	Puerta	1	601	392	15



**Atenção com a cor do acabamento!
Em caso de assistência solicitar o código de acordo com a cor da peça.**

**Pay attention to the finish color!
In case of assistance, request the code according to the color of the part.**

**Presta atención al color del acabado!
En caso de asistencia solicitar el código según el color de la pieza.**

Notas especiais/special notes/notas especiales:

1- Antes de montar o móvel, leia o Manual com atenção.

Before mounting the mobile, read the manual carefully.

Antes de montar el móvil, lea el manual cuidadosamente.

2 - Recomenda-se que a Montagem seja realizada conforme Manual de Montagem.

It is recommended that the Assembly is held conforme Assembly Manual.

Se recomienda que la Asamblea se celebra conforme Manual Asamblea.

3 - Certifique-se que a base onde o produto será Montado é Limpa e Plana.

Asegúrese de que la base donde se montará el producto es limpio y Plana.

Asegúrese de que la base donde se montará el producto es limpio y Plana.

OBRIGADO./THANK YOU./GRACIAS.





Aéreo 3P 120cm Cozinha Magnolia/ Aerial 3P 120cm Kitchen Magnolia/ Aéreo 3P 120cm Cocina Magnolia.

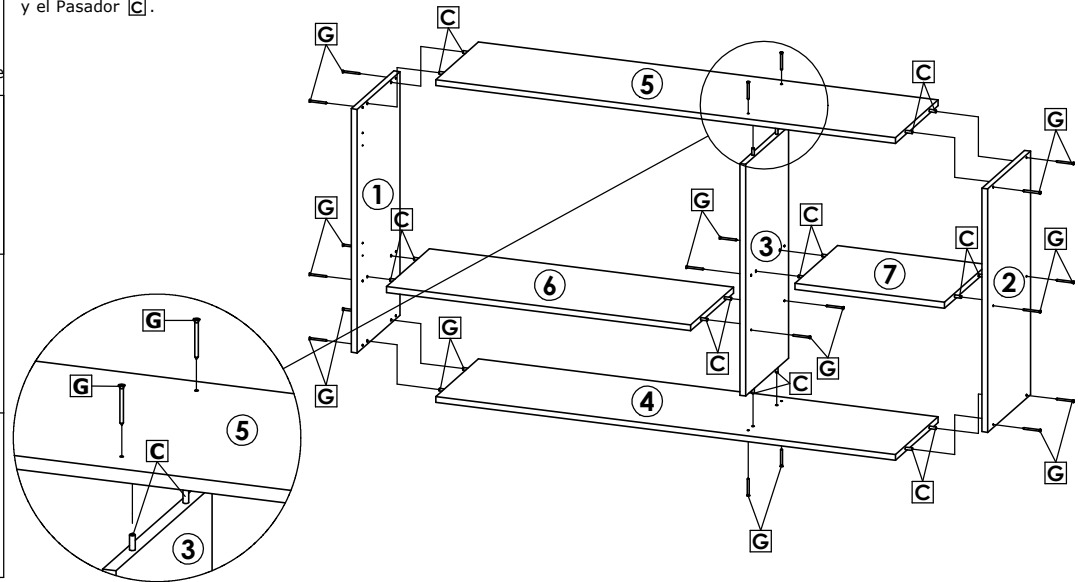
Faça especialmente para você

Cod. Qnt.

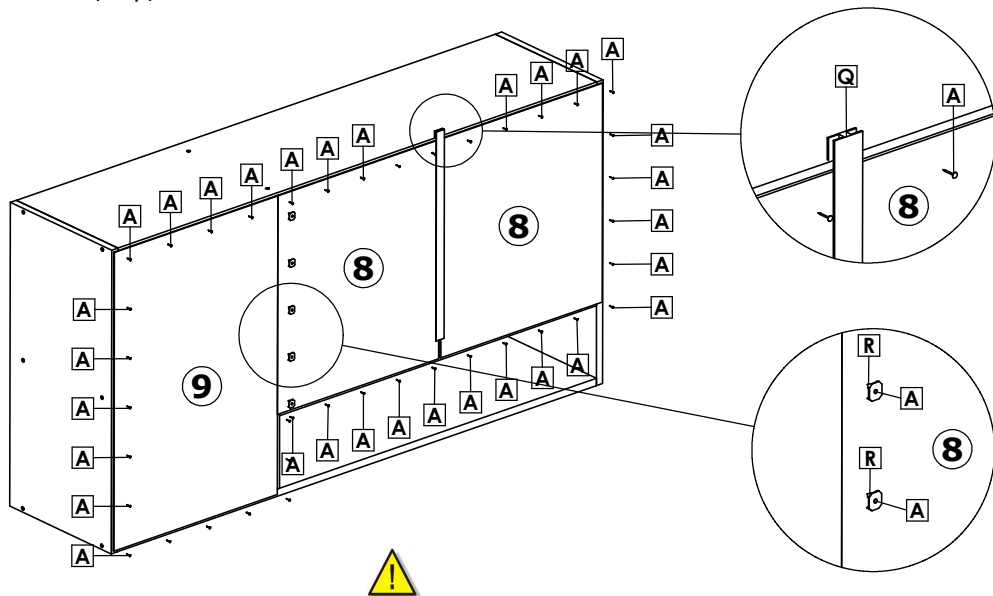
A 52	B 18	C 20	D 24	E 9	F 3
Prego 10x10 CC 20179	Tampa Adesivo 39442 - NTL	Cavilha 6x30 24603	Parafuso 4x14CC 25673	Parafuso 3,5x14 CP 25736	Paraf. União C Flange 33158
G 20	H 3	I 3	J 6	K 6	L 6
Parafuso 3,5x45 CC 35231 - ZA	Parafuso 3,5x25 CC 36977	Puxador Ponto 37479 - Bronze	Dobradiça 23271	Calço Dobradiça 23273	Batente Silicone 28309
M 3	N 3	O 3	P 3	Q 1	R 5
Parafuso 5,0x50 CF 33172	Bucha 8MM 33408	Suporte Aéreo Metálico 25768	Proteção de Acabamento 39453 - NTL	Perfil H 423mm 39410 - Cinza Social	Presilha Fundo 24099
- -	- -	- -	- -	- -	- -

1º Passo / Step / Paso

Inicie a montagem fixando as Laterais ①, ② e Divisão ③, nos Tamos ④, ⑤, ⑥ e ⑦, com Parafusos G e Cavilhas C.
Start assembly by fixing Sides ①, ② and Division ③, on Tops ④, ⑤, ⑥ and ⑦, with Screws G and Pin C.
Comience el montaje fijando los Lados ①, ② y la División ③, en las Partes Superiores ④, ⑤, ⑥ y ⑦, con los Tornillos G y el Pasador C.



2º Passo / Step / Paso



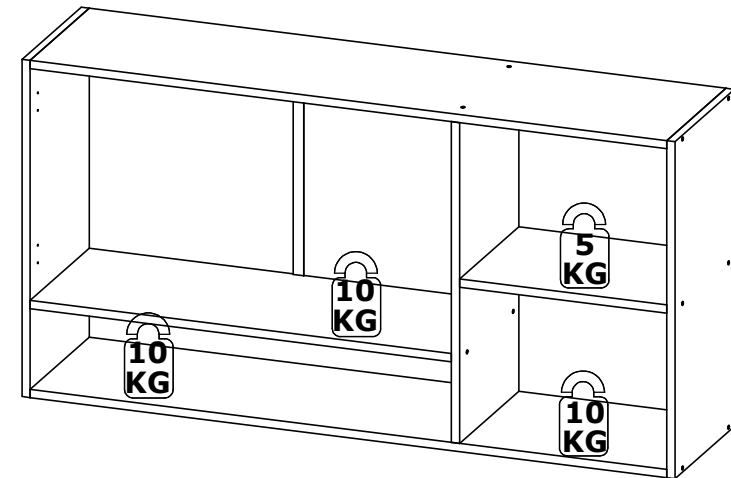
Fixar os pregos A nos fundos ⑧ e ⑨, mantendo um espaçamento de 100mm entre um prego e outro.

Fix the nails A the bottoms ⑧ and ⑨, keeping a spacing of 100mm between one nail and the other.

Fije los clavos A los fondos ⑧ y ⑨, manteniendo una distancia de 100 mm entre un clavo y el otro.

3º Passo / Step / Paso

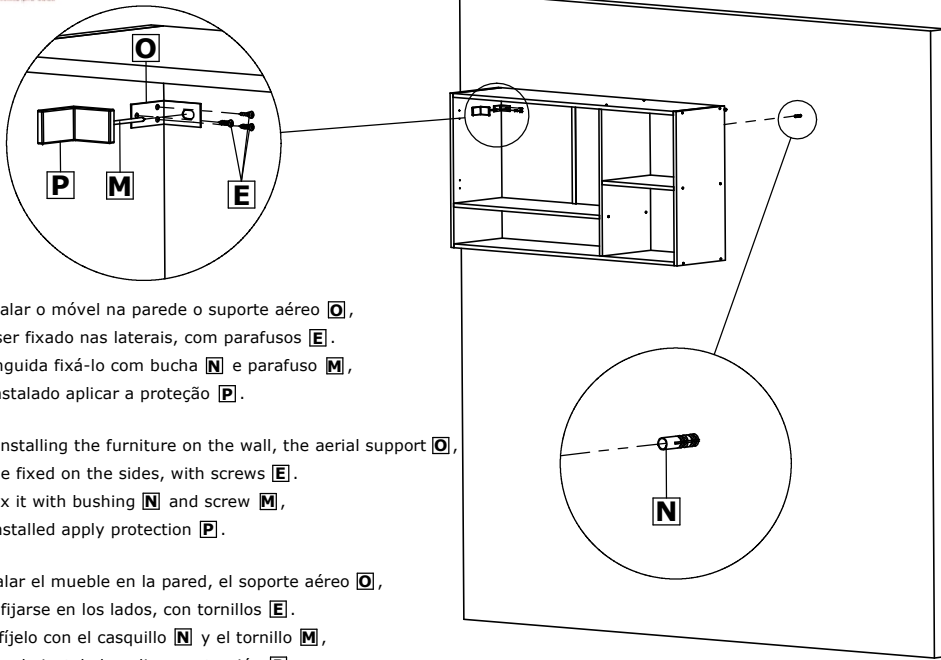
Peso suportado / Supported weight / Peso soportado





Aéreo 3P 120cm Cozinha Magnolia/ Aerial 3P 120cm Kitchen Magnolia/ Aéreo 3P 120cm Cocina Magnolia.

4º Passo / Step / Paso



Ao instalar o móvel na parede o suporte aéreo **O**, deve ser fixado nas laterais, com parafusos **E**. Em seguida fixá-lo com bucha **N** e parafuso **M**, após instalado aplicar a proteção **P**.

When installing the furniture on the wall, the aerial support **O**, must be fixed on the sides, with screws **E**. Then fix it with bushing **N** and screw **M**, after installed apply protection **P**.

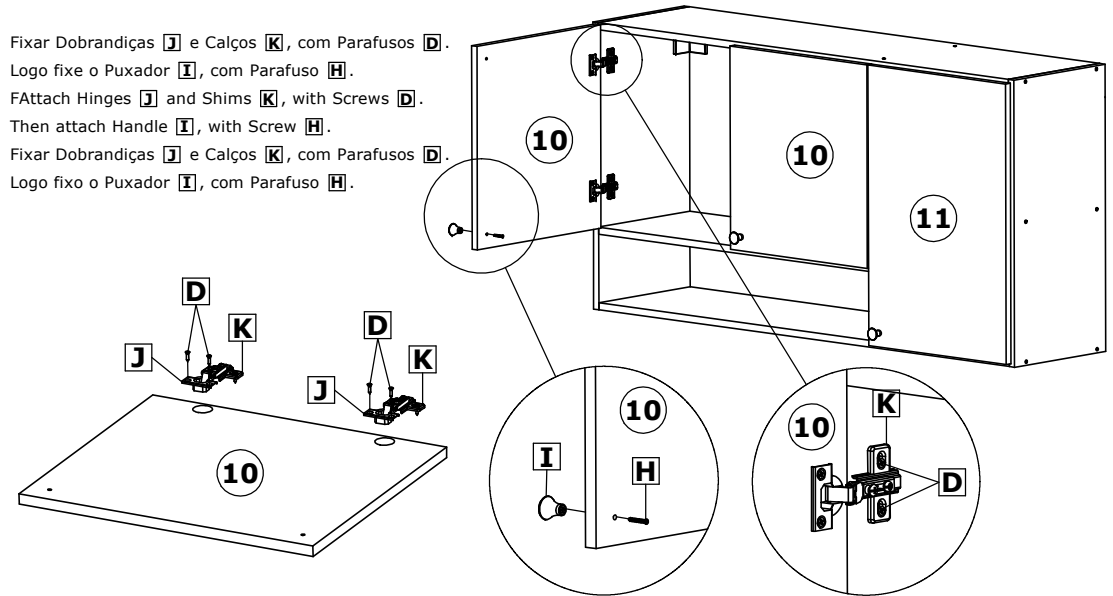
Al instalar el mueble en la pared, el soporte aéreo **O**, debe fijarse en los lados, con tornillos **E**. Luego fíjelo con el casquillo **N** y el tornillo **M**, después de instalado aplicar protección **P**.

5º Passo / Step / Paso

Montagem da Porta/Door assembly/Conjunto de la puerta.

Sr. Montador, o Puxador deve ser fixado na pré-furação que vem de Fábrica, em ambas as portas MADEIRA e VIDRO.
Mr. Assembler, the Handle must be attached to the pre-drilling which comes from Factory, on both doors WOOD and GLASS.
Sr. Montador, el Tirador debe fijarse en la pre-perforación que viene de Fábrica, en ambas puertas MADERA y VIDRIO.

Fixar Dobrandiças **J** e Calços **K**, com Parafusos **D**.
Logo fixe o Puxador **I**, com Parafuso **H**.
FAttach Hinges **J** and Shims **K**, with Screws **D**.
Then attach Handle **I**, with Screw **H**.
Fixar Dobrandiças **J** e Calços **K**, com Parafusos **D**.
Logo fixe o Puxador **I**, com Parafuso **H**.



Produto Montado/ Mounted Product/ Montada del producto.

Cozinha 3P Magnolia

