



**Cozinha Magnólia**

Peça Pieza	Capuccino	Descrição	Description	Descripción	Qtde Qty Cant	Compr Lenght Largo	Larg. Widht Ancho	Esp. Tick. Esp.
1	P19690	Lateral Sup. Esquerda	Left Side	Lateral Izquierda	1	1275	288	15
2	P19691	Lateral Sup. Direita	Right Side	Lateral Derecha	1	1275	288	15
3	P19766	Lateral Inf. Esquerda	Left Side	Lateral Izquierda	1	680	495	15
4	P19765	Lateral Inf. Direita	Right Side	Lateral Derecha	1	680	495	15
5	P19769	Tampo Inferior	Top Bottom	superficie inferior	1	670	495	15
6	P19695	Tampo Sup. Balc.	Top Superior	Tapa Superior	1	700	520	15
7	P19693	Tampo Sup. Torre	Top Superior	Tapa Inferior	1	670	288	15
8	P19724	Tampo Inf. Torre	Top Inferior	Tapa Inferior	1	670	288	15
9	P19725	Tampo Micro	Top Micro	Tapa Micro	1	670	384	15
10	P19768	Travessa Frontal	Mischievous Front	Travieso Delantero	2	670	60	15
11	P19726	Travessa Forno	Mischievous	Travieso	1	670	70	15
12	P17338	Lateral Gaveta	Drawer Side	Gáveta lateral	2	385	88	15
13	P19563	Traseiro Gaveta	Rear Drawer	Traseiro Gaveta	1	645	88	15
14	P19567	Fundo Gaveta	Drawer Background	Fondo del cajón	1	643	406	2,5
15	P19566	Fundo Inf. Torre	Backgroud	Fundo	2	644	342	2,5
16	P19696	Fundo	Backgroud	Fundo	1	690	443	2,5

**Cozinha Magnolia Naturale**

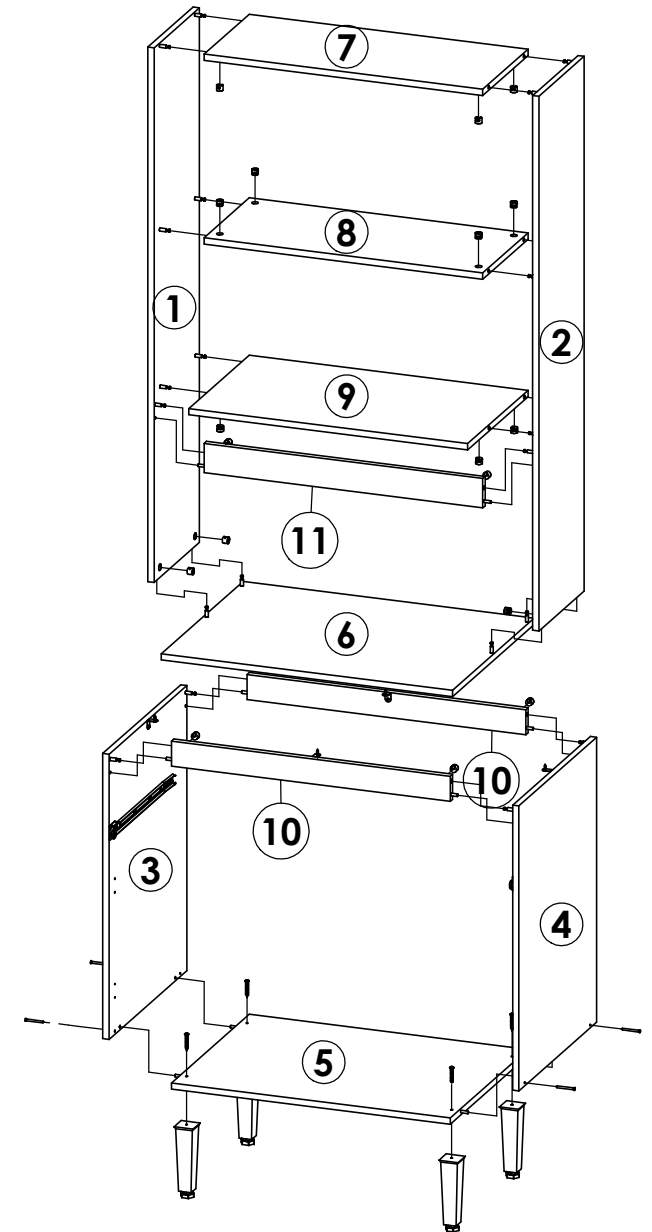
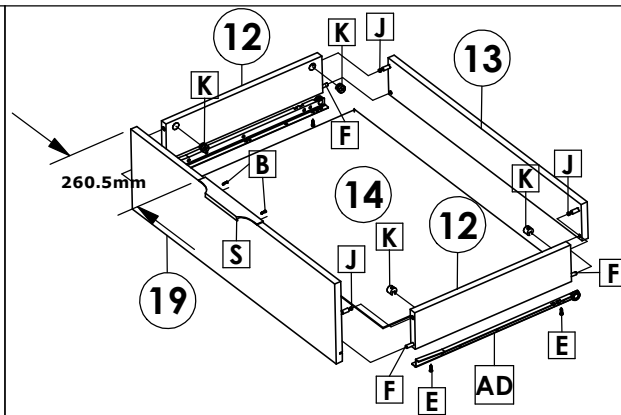
17	P19767	Porta Inf	Door inf	Puerta inf	2	449	339	15
18	P19687	Porta Basculante	Basculating Door	Puerta Basculante	1	680	436	15
19	P19770	Frente Gaveta	Drawer Front	Frente del cajón	1	681	193	15



**Notas especiais/special notes/notas especiales:**

- 1 - Antes de montar o móvel, leia o Manual com atenção.  
Before mounting the mobile, read the manual carefully.  
Antes de montar el móvil, lea el manual cuidadosamente.
- 2 - Recomenda-se que a Montagem seja realizada conforme Manual de Montagem.  
It is recommended that the Assembly is held conforme Assembly Manual.  
Se recomienda que la Asamblea se celebra conforme Manual Asamblea.
- 3 - Certifique-se que a base onde o produto será Montado é Limpa e Plana.  
Asegúrese de que la base donde se montará el producto es limpio y Plana.  
Asegúrese de que la base donde se montará el producto es limpio y Plana.

OBRIGADO./THANK YOU./GRACIAS.



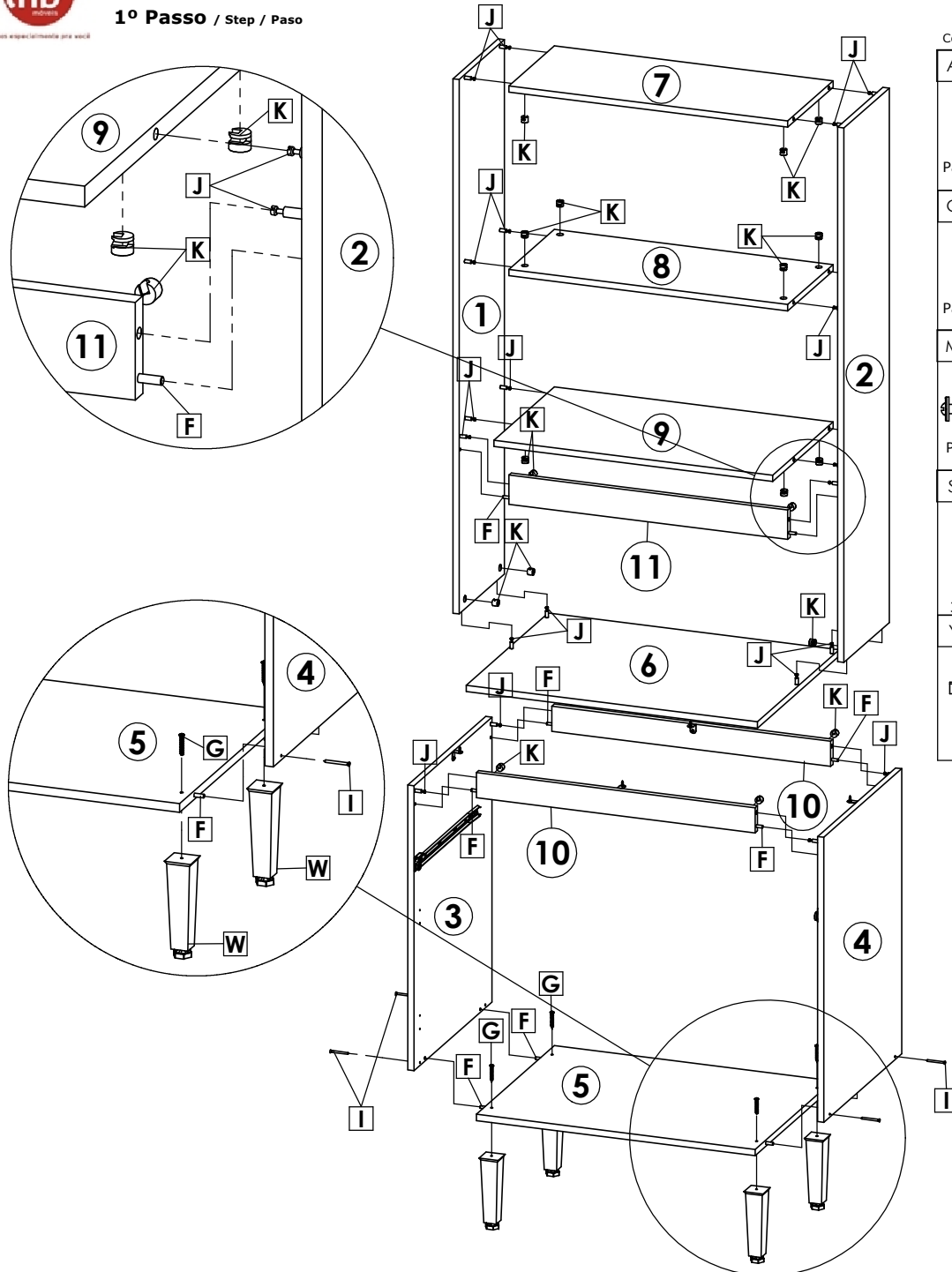
Atenção com a cor do acabamento!  
Em caso de assistência solicitar o código de acordo com a cor da peça.  
Pay attention to the color of the finish!  
In case of assistance, request the code according to the color of the piece.  
Presta atención al color del acabado!  
En caso de asistencia solicitar el código según el color de la pieza.



# Torre Quente 3P 1Gav. Cozinha Magnolia / Torre Caliente 3P 1Gav. Cocina Magnolia / Hot Tower 3P 1Gav. kitchen Magnolia.

1º Passo / Step / Paso

Faithful+Gimenez para wacil



Cod. Qnt.

A	4	B	6	C	1	D	24	E	23	F	14
	Parafuso 3,5x12 CC 22396	Parafuso 3,5x12 CC 25734	Parafuso 3,5x25 CF s/ Ponta 33415	Parafuso 4x14CC 25673	Parafuso 3,5x14 CP 25736	Cavilha 6x30 24603					
G	4	H	3	I	4	J	26	K	26	L	2
	Parafuso 4,5x40 CF 29411	Paraf. União C  Flange 33158	Parafuso 3,5x45 CC 35231 - ZA	Parafuso Minifix 25679	Tambor 15mm 22388	Parafuso 3,0x10 CC 25725					
M	2	N	8	O	4	P	2	Q	2	R	2
	Parafuso 5,0x50 CF 33172	Batente Silicone 28309	Cantoneira Aço 33407	Suporte Aéreo Metálico 25768	Proteção de Acabamento 39453 - NTL	Bucha 8MM 33408					
S	3	T	1	U	4	V	1	W	4	X	16
	Puxador Cover 39377 - Bronze	Puxador Ponto 37479 - Bronze	Tapa Furo Adesivo 39442 - NTL	Pistão a Gás 39440	Pé Cônico 35571 - Bronze	Tampa Tambor 36012 - Linho 34187 - NTL					
Y	6	Z	6	AA	1	AB	53	AC	1	AD	1
	Dobradiça 23271	Calço Dobradiça 23273	Logo THB 31363		Pregos 10x10 CC 20179	Perfil H 642mm 38531 - Linho					

Fixar as laterais ① e ② com parafusos J e tambor K nos tampos ⑦, ⑧ e ⑨.  
As Laterais ③ e ④ precisam ser fixadas com parafusos I, J e tambor K.

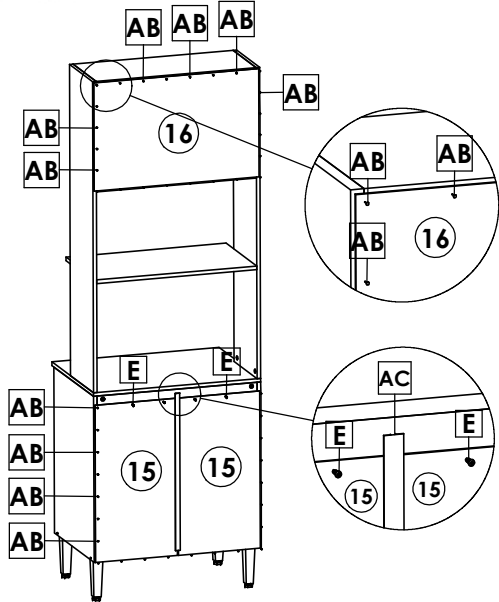
Fix the sides ① and ② with screws J and drum K on the tops ⑦, ⑧ and ⑨.  
The Sides ③ and ④ need to be fixed with screws I, J, and drum K.

Fije los lados ① y ② con los tornillos J y el tambor K en las tapas ⑦, ⑧ y ⑨.  
Los lados ③ y ④ deben fijarse con los tornillos I, J y el tambor K.



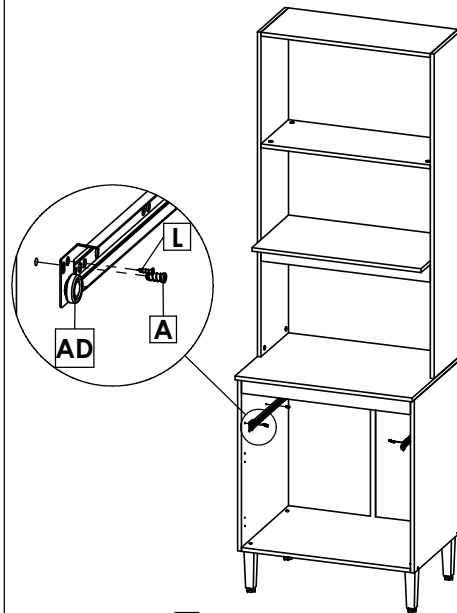
# Torre Quente 3P 1Gav. Cozinha Magnolia / Torre Caliente 3P 1Gav. Cocina Magnolia / Hot Tower 3P 1Gav. kitchen Magnolia.

## 3º Passo / Step / Paso



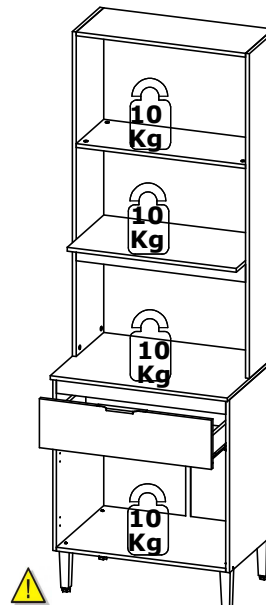
Fixar os pregos mantendo 100mm de espaçamento um e outro.  
Fix the nails keeping 100mm of spacing between them.  
Fije los clavos manteniendo una distancia de 100 mm entre ellos.

## 4º Passo / Step / Paso



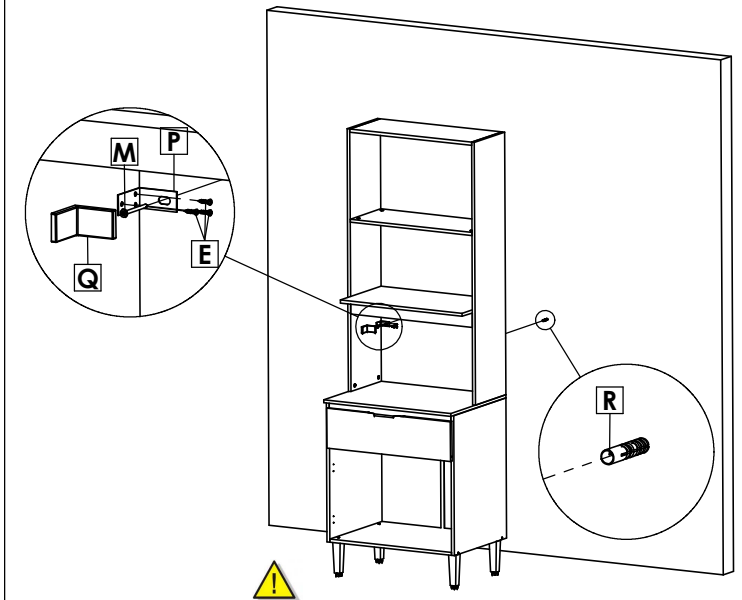
Fixar as corredeiras **AD** com parafusos **A** e **L**.  
Fix slides **AD** with screws **A** and **L**.  
Fije las correderas **AD** con los tornillos **A** y **L**.

## 5º Passo / Step / Paso



Peso suportado por gaveta.  
Weight supported by drawer.  
Peso suportado por gaveta. **5 Kg**

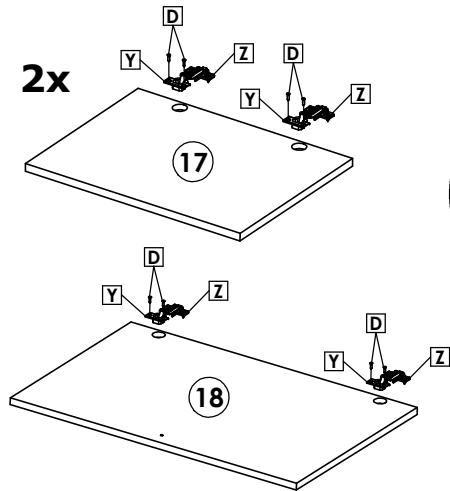
## 6º Passo / Step / Paso



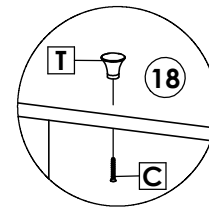
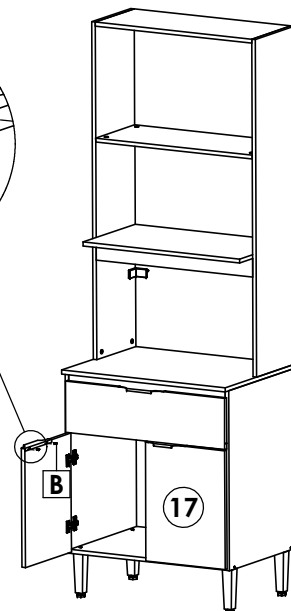
**A fixação da torre quente na parede é obrigatória!**  
**Fixing the hot tower on the wall is a must!**  
**La fijación de la torre caliente en la pared es obligatoria!**

## 7º Passo / Step / Paso

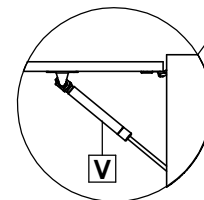
## Montagem da Porta/Door assembly/Conjunto de la puerta.



Fixar os puxadores **S** com parafusos **B**.  
Alinhados o puxador com a borda da porta, conforme imagem.  
Fix the handles **S** with screws **B**.  
Align the handle with the edge of the door, as shown in the image.  
Fije las manijas **S** con los tornillos **B**.  
Alinee la manija con el borde de la puerta, como se muestra en la imagen.



**Atenção!!!**  
Fazer a fixação do pistão á gás **V** na lateral, conforme indicado no manual do mesmo.  
**Attention!!!**  
Fix the gas piston **V** on the side, as indicated in the manual.  
**Atención!!!**  
Fije el pistón de gas **V** en el lateral, como se indica en el manual.



## Produto Montado | Assembled Product | Producto ensamblado

