



Cozinha Magnolia

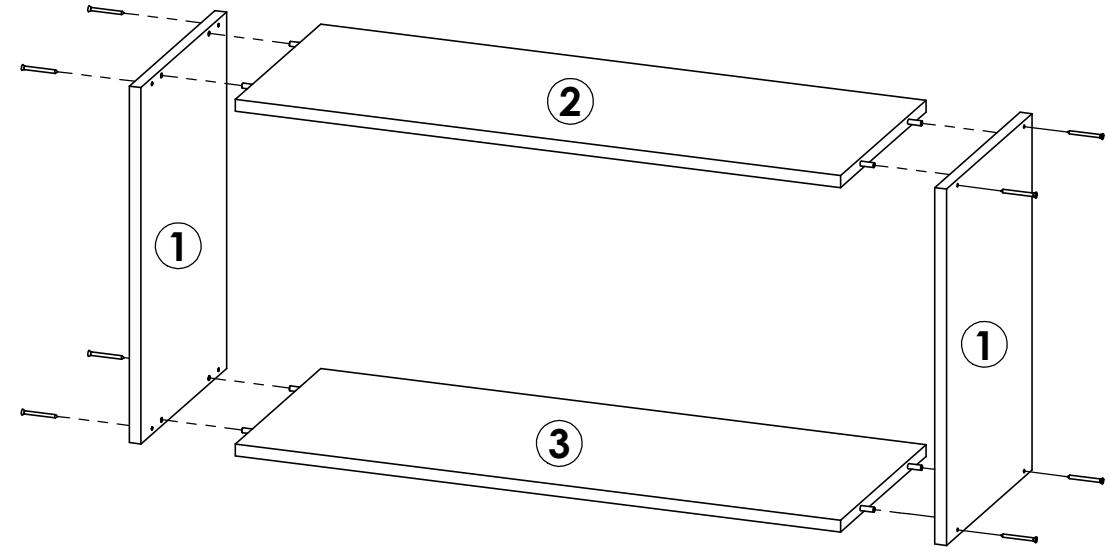
Peça Pieza	Código Code Codigo	Descrição	Description	Descripción	Qtde Qty Cant	Compr Lenght Largo	Larg. Widht Ancho	Esp. Tick. Esp.
1	P19655	Lateral Dir/Esq	Side Right/Left	Lateral Der/Izq	2	450	288	15
2	P19654	Tampo Superior	Top Higher	Top Mayor	1	770	288	15
3	P19653	Tampo Inferior	Bottom	Inferior	1	770	288	15
4	P19652	Fundo	Background	Fondo	1	790	443	2,5

Cozinha Magnolia Naturale c| Cacau

5	P19656	Porta	Door	Puerta	1	785	436	15
---	--------	-------	------	--------	---	-----	-----	----

Cozinha Magnolia Naturale c| Off White

5	P19651	Porta	Door	Puerta	1	785	436	15
---	--------	-------	------	--------	---	-----	-----	----



Atenção com a cor do acabamento!
Em caso de assistência solicitar o código de acordo com a cor da peça.

Pay attention to the finish color!
In case of assistance, request the code according to the color of the part.

Presta atención al color del acabado!
En caso de asistencia solicitar el código según el color de la pieza.

Notas especiais/special notes/notas especiales:

1- Antes de montar o móvel, leia o Manual com atenção.

Before mounting the mobile, read the manual carefully.

Antes de montar el móvil, lea el manual cuidadosamente.

2 - Recomenda-se que a Montagem seja realizada conforme Manual de Montagem.

It is recommended that the Assembly is held conforme Assembly Manual.

Se recomienda que la Asamblea se celebra conforme Manual Asamblea.

3 - Certifique-se que a base onde o produto será Montado é Limpa e Plana.

Asegúrese de que la base donde se montará el producto es limpio y Plana.

Asegúrese de que la base donde se montará el producto es limpio y Plana.

OBRIGADO./THANK YOU./GRACIAS.





Aéreo 1P Basculante 80cm Cozinha Magnolia / Aerial 1P Tipper 80cm Kitchen Magnolia / Aereo 1P Basculante 80cm Cocina Magnolia.

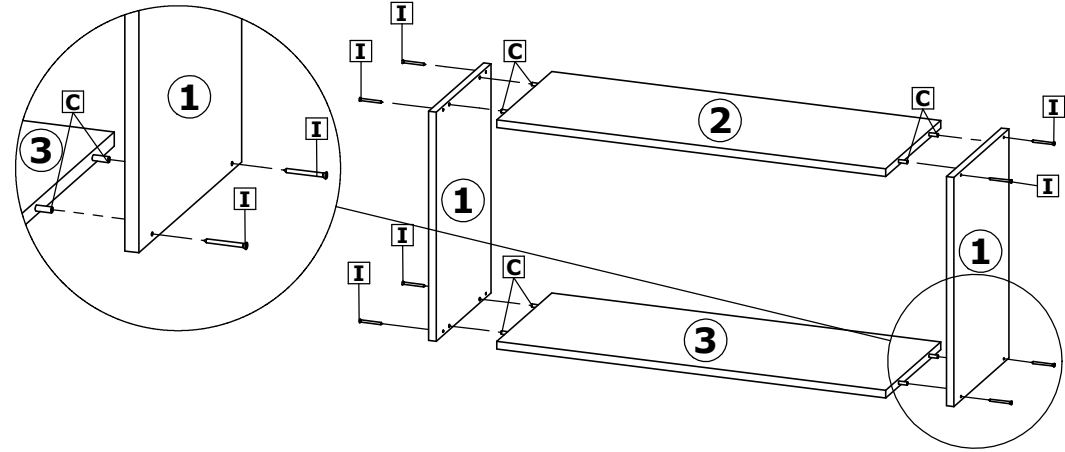
Faithful+Gardiner para você

Cod. Qnt.

A 29	B 2	C 8	D 8	E 6	F 3
Prego 10x10 CC 20179	Batente Silicone 28309	Cavilha 6x30 24603	Parafuso 4x14CC 25673	Parafuso 3,5x14 CP 25736	Paraf. União C/ Flange 33158
G 1	H 1	I 8	J 2	K 2	L 4
Parafuso 3,5x25CC 36977 - Zinc. Branco	Pistão a Gás 39440	Parafuso 3,5x45 CC 35231 - ZA	Dobradiça 23271	Calço Dobradiça 23273	Tampa Adesivo 39442 - NTL
M 2	N 2	O 2	P 2	Q 1	- -
Parafuso 5,0x50 CF 33172	Bucha 8MM 33408	Suporte Aéreo Metálico 25768	Proteção de Acabamento 37750 - Cinza Social	Puxador Ponto 37479 - Bronze	
- -	- -	- -	- -	- -	- -

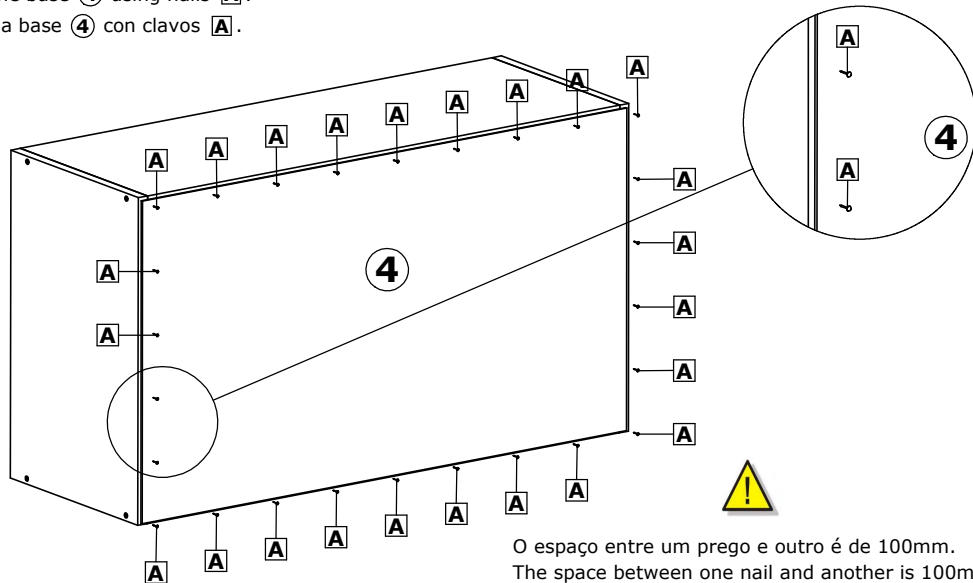
1º Passo / Step / Paso

Fixar Laterais ① nos Tapos ② e ③, com Parafusos I e Cavilhas C.
 Attach Sides ① to Tops ② and ③, with Screws I and Bolts C.
 Fijar Laterales ① en los Tapones ② y ③, con Tornillos I y Cuchillas C.



2º Passo / Step / Paso

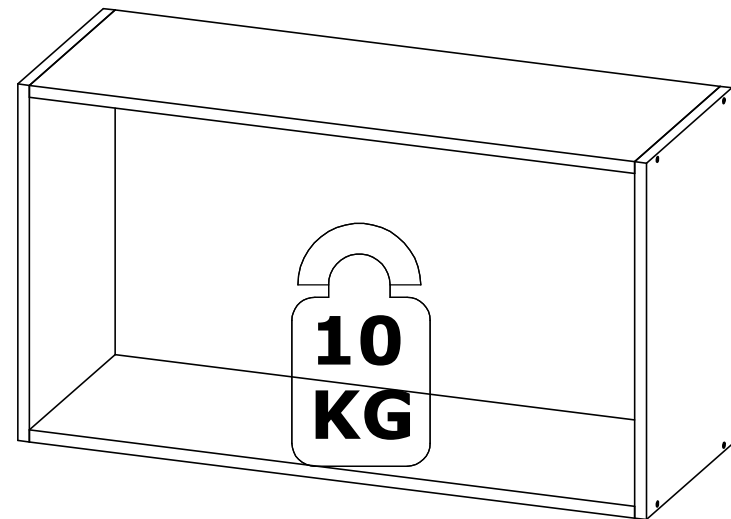
Fixar o fundo ④ utilizando pregos A.
 Fix the base ④ using nails A.
 Fije la base ④ con clavos A.



O espaço entre um prego e outro é de 100mm.
 The space between one nail and another is 100mm.
 El espacio entre un clavo y otro es de 100 mm.

3º Passo / Step / Paso

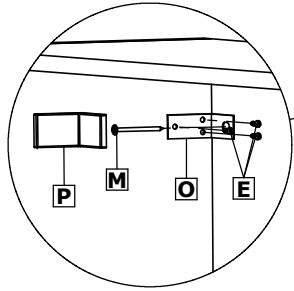
Peso Suportado/ Supported weight/Con el apoyo de peso.





Aéreo 1P Basculante 80cm Cozinha Magnolia / Aerial 1P Tipper 80cm Kitchen Magnolia / Aereo 1P Basculante 80cm Cocina Magnolia.

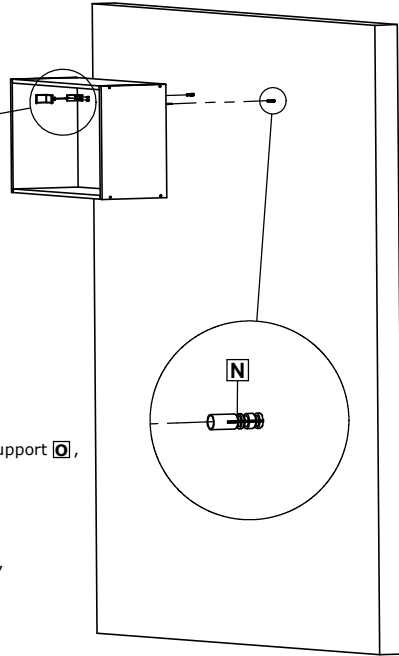
5º Passo / Step / Paso



Ao instalar o móvel na parede o suporte aéreo **O**, deve ser fixado nas laterais **1** com parafusos **E**. Em seguida fixá-lo com bucha **N** e parafuso **M**, após instalado aplicar a proteção **P**.

When installing the furniture on the wall, the aerial support **O**, must be fixed on the sides **1** with screws **E**. Then fix it with bushing **N** and screw **M**, after installed apply protection **P**.

Al instalar el mueble en la pared, el soporte aéreo **O**, debe fijarse en los lados **1** con tornillos **E**. Luego fíjelo con el casquillo **N** y el tornillo **M**, después de instalado aplicar protección **P**.



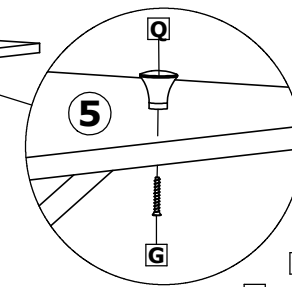
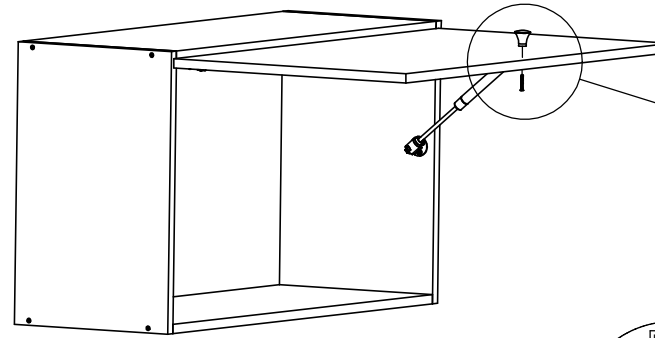
6º Passo / Step / Paso

Montagem da Porta/Door assembly/Conjunto de la puerta.

Para fixar o Pistão a Gás **H** de forma eficaz, seguir as orientações do manual que o acompanha.

To secure the Gas Piston **H** effectively, follow the instructions in the accompanying manual.

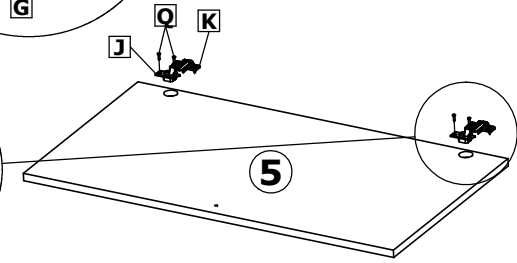
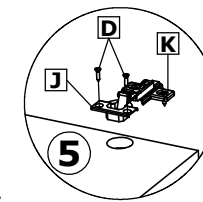
Para fijar el Pistón a Gas **H** de forma eficaz, seguir las instrucciones del manual que lo acompaña.



Fixar Dobrandiças **J** e Calços **K**, com Parafusos **D**. Logo fixe o Puxador **Q**, com Parafuso **G**.

Fasten Knobs **J** and Shims **K**, with Screws **D**. Then fasten Knob **Q**, with Screw **G**.

Fijar las bisagras **J** y los calzos **K**, con los tornillos **D**. Luego fijar el tirador **Q**, con Tornillon **G**.



Produto Montado/ Mounted Product/ Montada del producto.

Cozinha Magnolia

