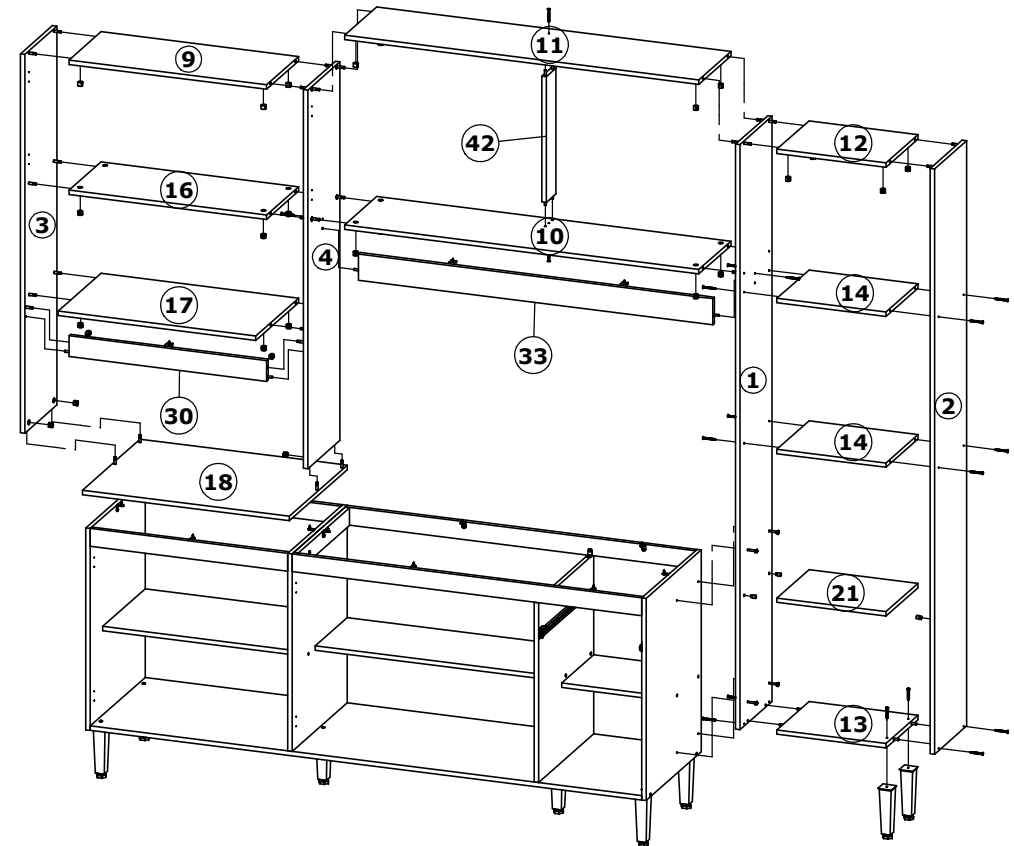
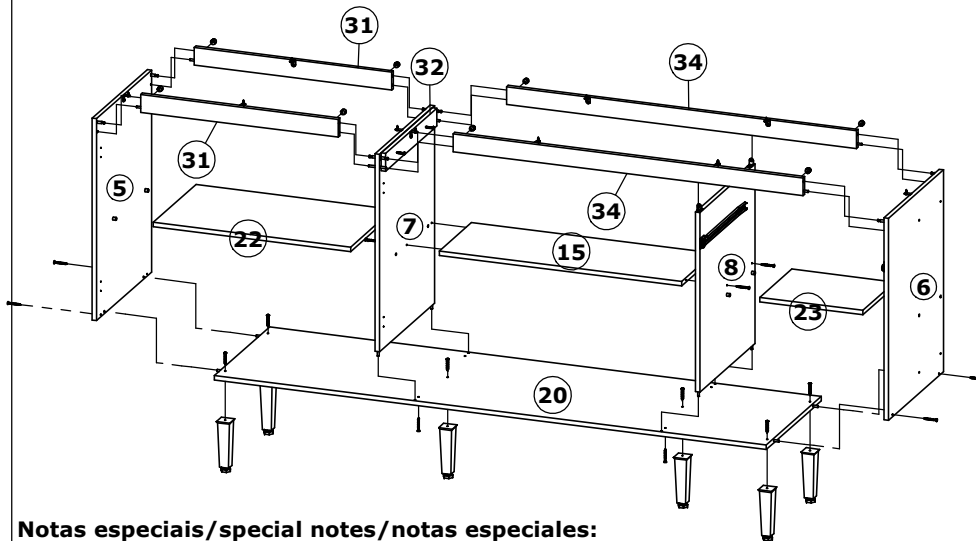


*Vista Explodida: 2

*Vista Explodida: 1



Notas especiais/special notes/notas especiales:

- 1- Antes de montar o móvel, leia o Manual com atenção.
Before mounting the mobile, read the manual carefully.
Antes de montar el móvil, lea el manual cuidadosamente.
- 2 - Recomenda-se que a Montagem seja realizada conforme Manual de Montagem.
It is recommended that the Assembly is held conforme Assembly Manual.
Se recomienda que la Asamblea se celebra conforme Manual Asamblea.
- 3 - Certifique- se que a base onde o produto será Montado é Limpa e Plana.
Asegúrese de que la base donde se montará el producto es limpio y Plana.
Asegúrese de que la base donde se montará el producto es limpio y Plana.

Atenção com a cor do acabamento!
Em caso de assistência solicitar o código de acordo com a cor da peça.

Pay attention to the color of the finish!
In case of assistance, request the code according to the color of the piece.

Presta atención al color del acabado!
En caso de asistencia solicitar el código según el color de la pieza.

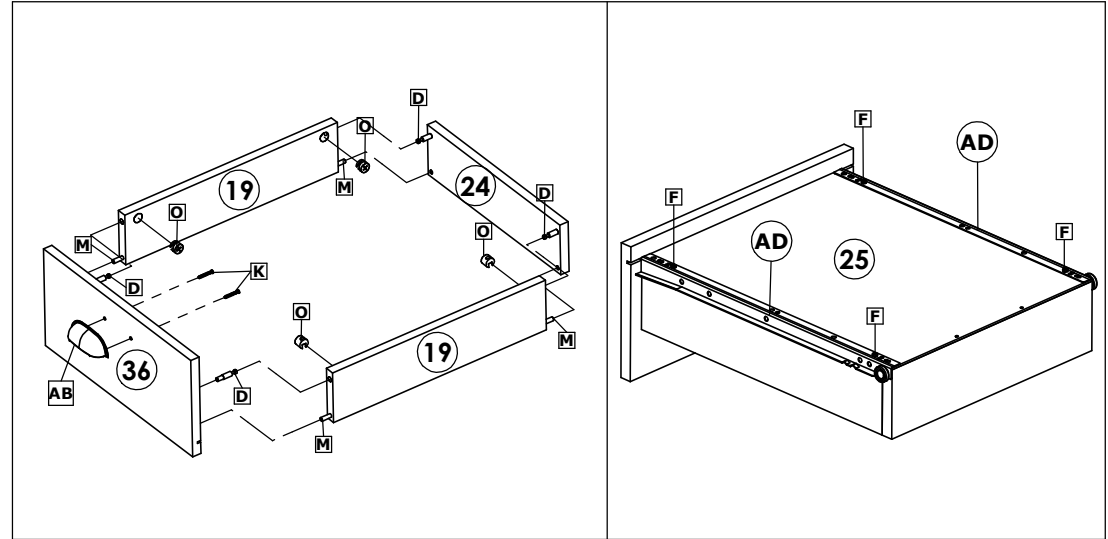


Cozinha Moderna Plus / Modern Kitchen Plus/ Cocina Moderna Plus

COZINHA MODERNA PLUS BRANCO C| LINHO

Peça Pieza Pieza	Cod.	Descrição	Description	Descripción	Qtde Qty Cant	Compr Lenght Largo	Larg. Widtht Ancho	Esp. Tick. Esp.
1	P19296	Lateral Esquerda Panel	Left Side	Lateral izquierda	1	1970	288	15
2	P19287	Lateral Direita Panel	Right side	Lateral Derecha	1	1970	288	15
3	P19288	Lateral Esquerda Sup	Left Side	Lateral izquierda	1	1275	288	15
4	P19289	Lateral Direita Sup	Right side	Lateral Derecha	1	1275	288	15
5	P19299	Lateral Esquerda Inf	Left Side	Lateral izquierda	1	680	495	15
6	P19298	Lateral Direita Inf	Right side	Lateral Derecha	1	680	495	15
7	P19300	Divisão Inf Torre	Division	División	1	665	495	15
8	P19301	Divisão Inf Balc	Division	División	1	605	495	15
9	P19290	Tampo Sup Aéreo Torre	Top Table	Tabla Mayor	1	670	288	15
10	P19762	Tampo Inf Aéreo	Bottom Table	Top Inferior	1	1202	288	15
11	P19763	Tampo Sup Aéreo	Top Table	Top Mayor	1	1202	288	15
12	P19293	Tampo Sup Panel	Top Table	Top Mayor	1	370	288	15
13	P19294	Tampo Inf Panel	Bottom Table	Top Inferior	1	370	288	15
14	P17318	Tampo Int Panel	Top TableIntermediário	Top Intermedia	2	370	288	15
15	P17317	Tampo Int Balc	Top TableIntermediário	Top Intermedia	1	822	288	15
16	P19295	Tampo Inf Aéreo Torre	Bottom Table	Top Inferior	1	670	288	15
17	P19302	Tampo Forno	Oven Top	Horno superior	1	670	384	15
18	P19307	Tampo Sup Balc Torre	Top Table	Top Mayor	1	702	520	15
19	P17338	Lateral Gaveta	Side Drawer	Cajón lateral	2	385	88	15
20	P19297	Tampo Inferior Balc	Bottom Table	Top Inferior	1	1872	495	15
21	P17430	Prateleira Menor	Small Shelf	Estante más pequeño	1	370	288	15
22	P17316	Prateleira Torre	Tower Shelf	Estante de la torre	1	670	384	15
23	P17315	Prateleira Balcão	Counter Shelf	Contador Shelf	1	350	288	15
24	P17333	Traseiro Gaveta	Rear Drawer	Cajón trasero	1	326	88	15
25	P17334	Fundo Gaveta	Drawer Background	Fondo Cajón	1	406	326	2,5
26	P17308	Fundo Balcão 120	Balcony Background	Balcón de fondo	1	643	367	2,5
27	P17309	Fundo Maior Balcão	Bigger Background	Mayor fondo	2	1526	321	2,5
28	P17310	Fundo Paneleiro	Pantry Fund	Fondo de despensa	1	1961	388	2,5
29	P17311	Fundo Aéreo 120cm	Aerial Background	Fondo aéreo	1	1906	440	2,5
30	P19305	Travessa Forno	Bystreet horno	Tener tablilla de horno	1	670	70	15
31	P19306	Travessa Front/Tras	Bystreet	Tener tablilla	2	670	60	15
32	P17431	Travessa s/ Pint	Bystreet	Tener tablilla	1	460	60	15
33	P19303	Travessa Aéreo 120	Bystreet Aerial	Tener tablilla Aéreo	1	1202	88	15
34	P19304	Travessa Front/Tras Balc	Bystreet Front/Tras	Tener tablilla Front/Tras	2	1187	60	15
35	P19284	Porta Menor Balcão	Smaller Door	Puerta Pequeña	1	473	360	15
36	P19761	Frente Gaveta	Front Drawer	Cajón delantero	1	360	171	15
37	P19286	Porta Inf Torre	Porta Menor Tower	Torre Porta Menor	2	649	339	15
38	P19280	Porta Panel	Door Panels	Paneles de Puerta	1	1956	380	15
39	P19281	Porta Balcão 120	Door Balcony	Puerta Balcón	2	649	415	15
40	P19759	Porta Aéreo 120	Door Air	Puerta de Aire	2	604	433	15
41	P19760	Porta Sup Torre	Door Tower	Puerta Torre	1	680	433	15
42	P19491	Divisão Superior	Superior Division	División Superior	1	423	88	15

Montagem da Gaveta / Drawer Assembly / Asamblea de cajones



Cod. Qnt.

A 1	B 4	C 2	D 26	E 8	F 43
Adesivo Logotipo 31363	Parafuso 6,0x12 CC 22396	Parafuso 3,5x25 CF 24648	Parafuso Minifix 25679	Parafuso Minifix Haste Dupla 25675	Parafuso 3,5x14 CP 25736
G 8	H 4	I 2	J 28	K 16	L 88
Parafuso 4,5x40 CF 29411	Paraf. União C Flange 33158	Parafuso 3,0x10 CC 33199	Parafuso 3,5x45 CC 33405 - ZB	Parafuso 3,5x25 CF s/ Ponta 33415	Parafuso 4x14CC 25673
M 30	N 2	O 42	P 1	Q 1	R 12
Cavilha 6,0x30 24603	Cavilha 6,0x60 30517	Tambor 15x12 22388	Perfil I 1526mm 37483 - Cinza Social	Corrediça 400mm 21611	Suporte Prateleira 37147 - Linho
S 10	T 136	U 20	V 1	W 6	X 3
Presilha Fundo 24099	Prego 10x10 CC 20179	Batente Silicone 28309	Sachê de Cola 10g 36724	Cantoneira de Aço 33407	Cantoneira 20x20x20 37090 - Cinza Social
Y 28	Z 2	AA 8	AB 4	AC 6	AD 13
Tampa Tambor 36012 - Cinza Social 23615 - Branco	Tapa Furo 5mm 36015 - Cinza Social	Pé Conico 170mm 35571 - Champagne	Pux. Ponto Dublim 37479 - Champagne	Pux. Lauren 37478 - Champagne	Calço Dobradiça 23273
AE 13	AF 6	AG 3	AH 3	AI 3	AJ 3
Dobradiça 23271	Dobradiça + Calço 39221	Suporte Aéreo 25768	Proteção Sup. Aéreo 37750 - Cinza Social	Parafuso 5,0x50 CF 33172	Buchas 8mm 33408

Cozinha Moderna Plus / Modern Kitchen Plus/ Cocina Moderna Plus

1º Passo / Step / Paso

Inicie a montagem fixando os pés **AA**, com parafusos **G** no tampo **20**.

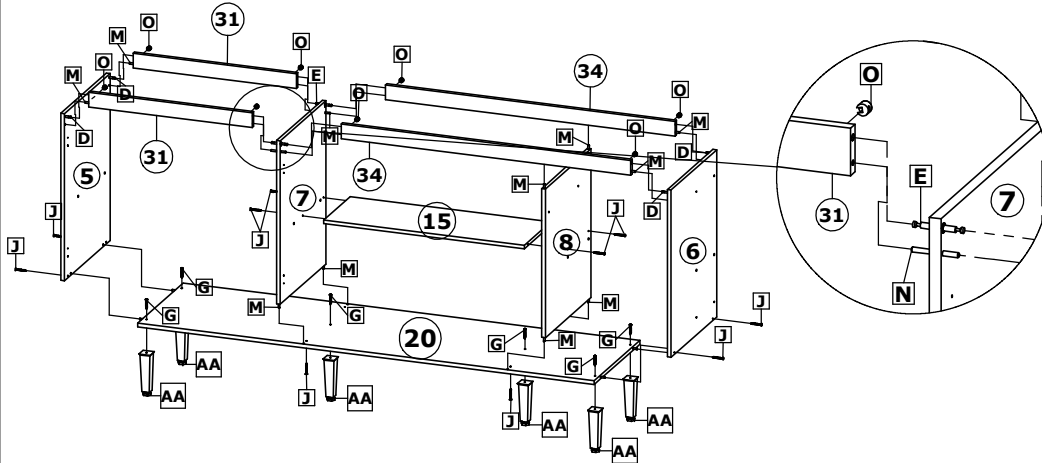
Em seguida fixar as Laterais **5**, **6**, Divisão **7** e **8** com parafusos **J**, **D**, **E**, tambor **O**, cavilhas **N** e **M** /

Start the assembly by fixing the feet **AA**, with screws **G** on the top **20**.

Then fix the Sides **5**, **6**, Division **7** and **8** with screws **J**, **D**, **E**, drum **O**, pins **N** and **M** /

Comience el ensamblaje fijando los pies **AA**, con los tornillos **G** en la parte superior **20**.

Luego fije los lados **5**, **6**, división **7** y **8** con los tornillos **J**, **D**, **E**, tambor **O**, pasadores **N** y **M**.



2º Passo / Step / Paso

Fixar tampo **18** sobre a lateral **5** e divisão **7**, usando parafusos **F** e cantoneiras **W**.

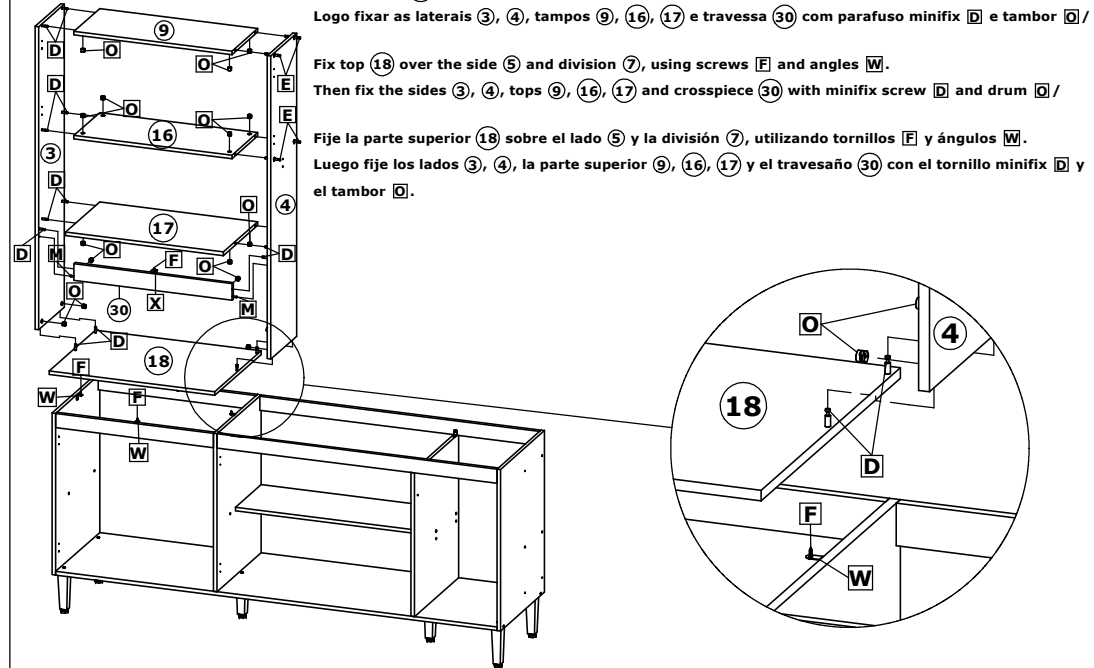
Logo fixar as laterais **3**, **4**, tampo **9**, **16**, **17** e travessa **30** com parafuso minifix **D** e tambor **O** /

Fix top **18** over the side **5** and division **7**, using screws **F** and angles **W**.

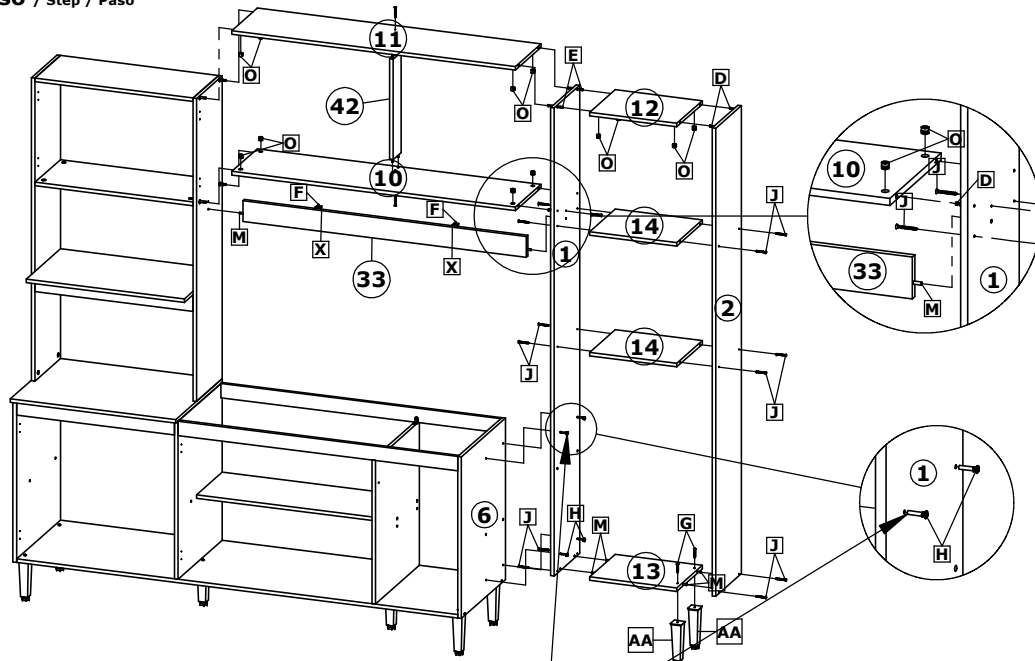
Then fix the sides **3**, **4**, tops **9**, **16**, **17** and crosspiece **30** with minifix screw **D** and drum **O** /

Fije la parte superior **18** sobre el lado **5** y la división **7**, utilizando tornillos **F** y ángulos **W**.

Luego fije los lados **3**, **4**, la parte superior **9**, **16**, **17** y el travesaño **30** con el tornillo minifix **D** y el tambor **O**.



3º Passo / Step / Paso



Fixe a lateral **1** do Paneleiro na lateral **6** do Balcão, com parafusos união **H** /

Fix the side **1** of the Paneleiro to the side **6** of the Counter, with union screws **H** /

Fixe a lateral **1** do Paneleiro na lateral **6** do Balcão, com parafusos união **H**.

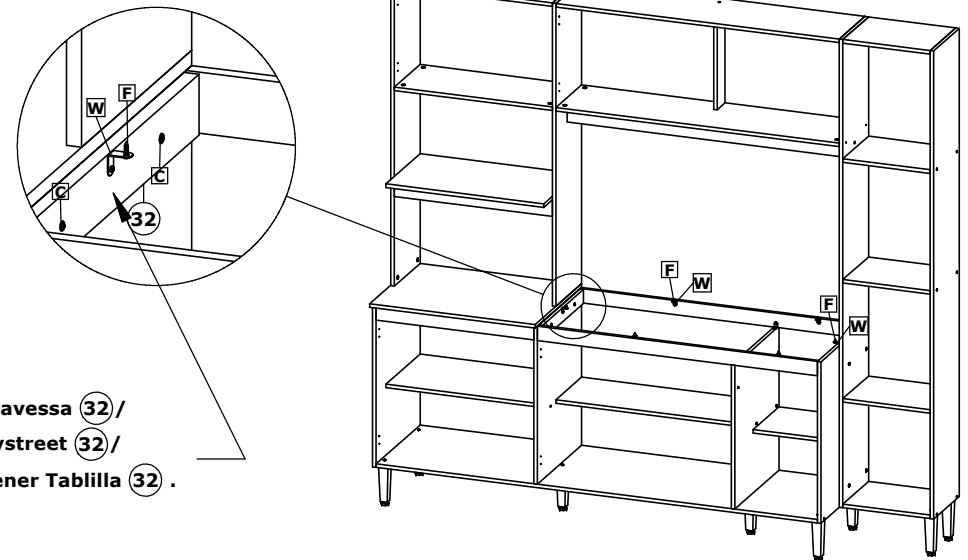
4º Passo / Step / Paso

Travessa **32** /
Bystreet **32** /
Tener Tablilla **32** .

Fixe a travessa **32** na divisão **7** com parafusos **C** /

Fix crosspiece **32** in room **7** with screws **C** /

Fixe a travessa **32** na divisão **7** com parafusos **C**.



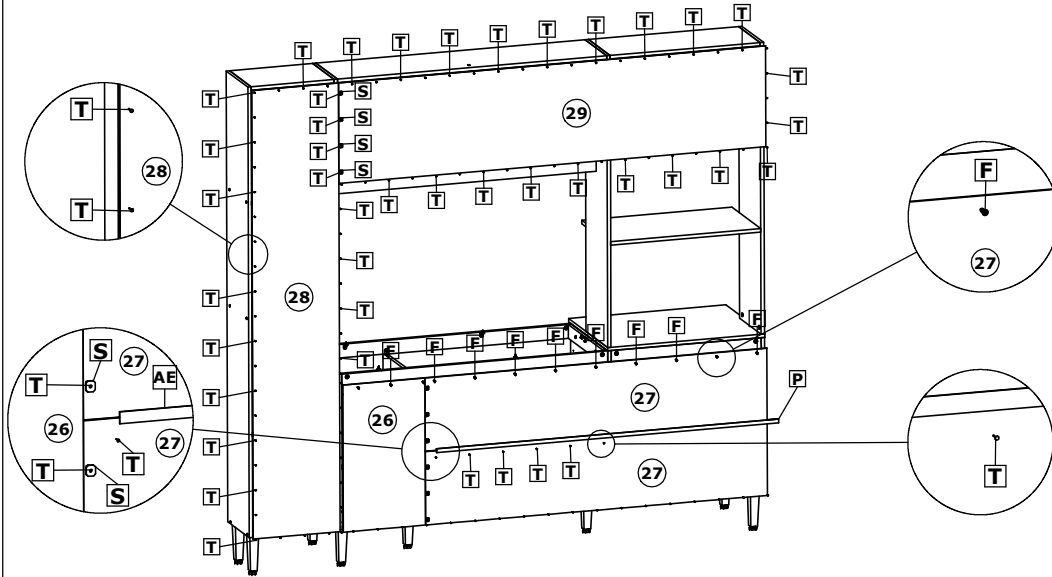
Cozinha Moderna Plus / Modern Kitchen Plus/ Cocina Moderna Plus

5º Passo / Step / Paso

Faça a fixação dos fundos (26), (27), (28) e (29) com pregos T, presilha S, parafuso F e perfil H P /

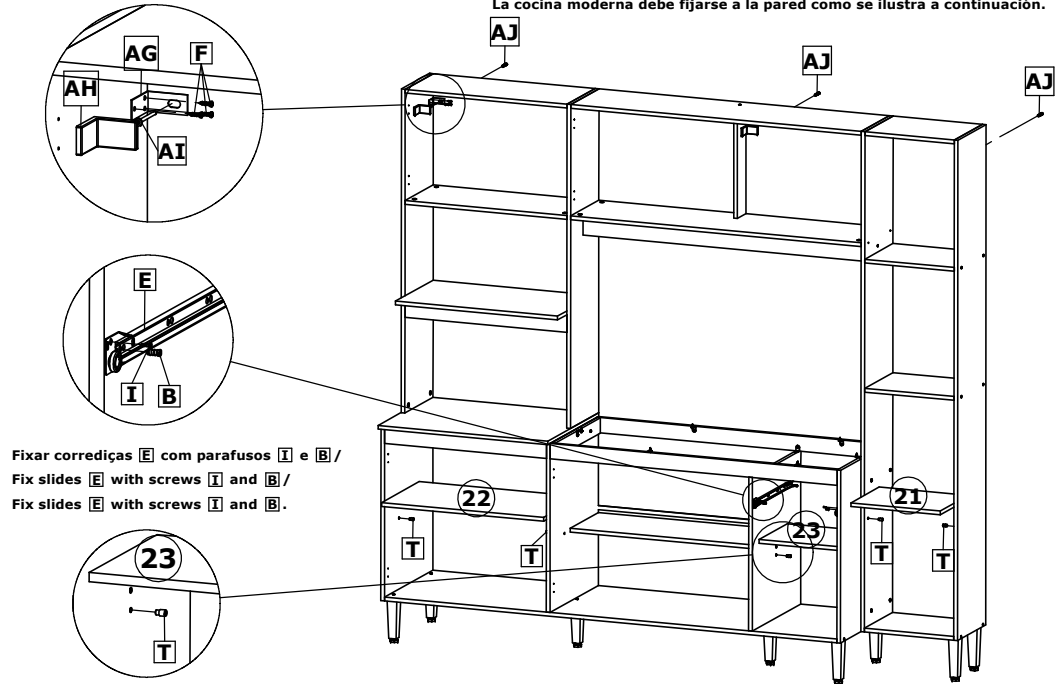
Fix the bottoms (26), (27), (28) and (29) with nails T, clip S, screw F and profile H P /

Fije los fondos (26), (27), (28) y (29) con clavos T, clip S, tornillo F y perfil H P.



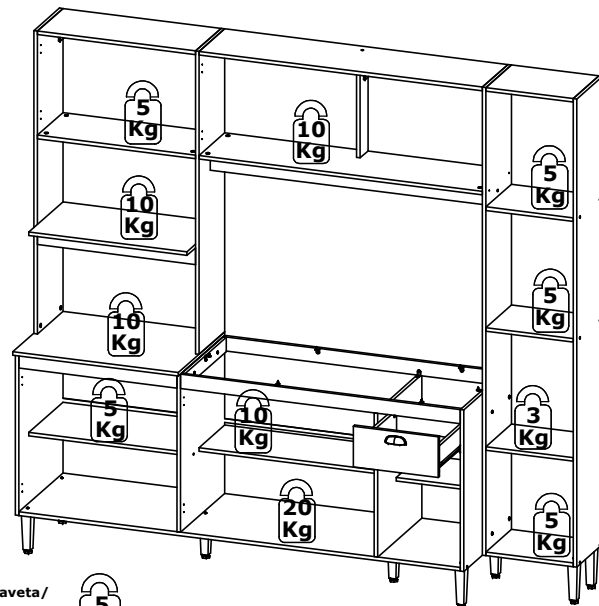
6º Passo / Step / Paso

A cozinha Moderna precisa ser fixada na parede conforme ilustrado abaixo.
The Modern kitchen needs to be fixed to the wall as illustrated below.
La cocina moderna debe fijarse a la pared como se ilustra a continuación.



7º Passo / Step / Paso

Peso Suportado/ Supported weight/ Con el apoyo de peso.

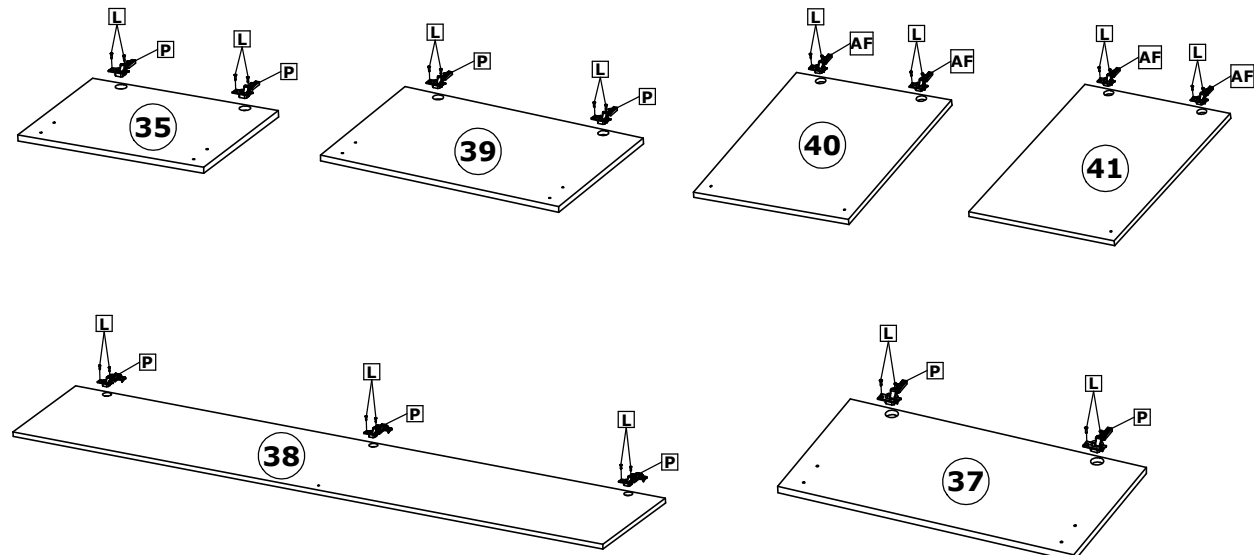


Peso suportado por gaveta/
Weight supported by drawer/
Peso suportado por cajón.

5 Kg

8º Passo / Step / Paso

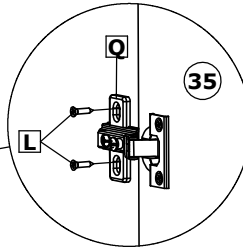
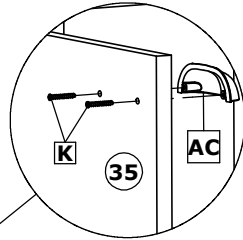
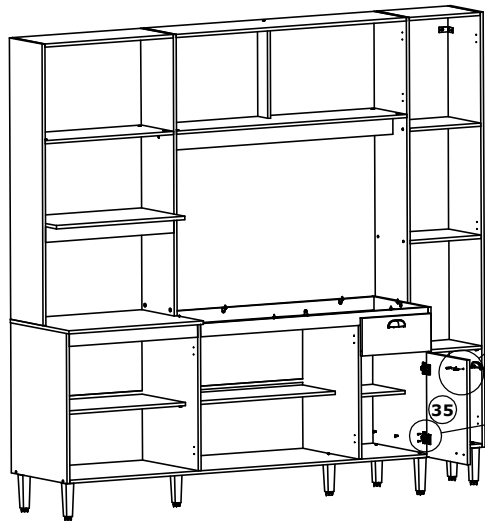
Montagem das portas/ Mounting the doors/ Montaje de las puertas




Cozinha Moderna Plus / Modern Kitchen Plus/ Cocina Moderna Plus

9º Passo / Step / Paso

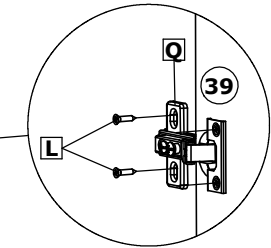
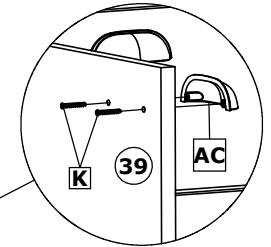
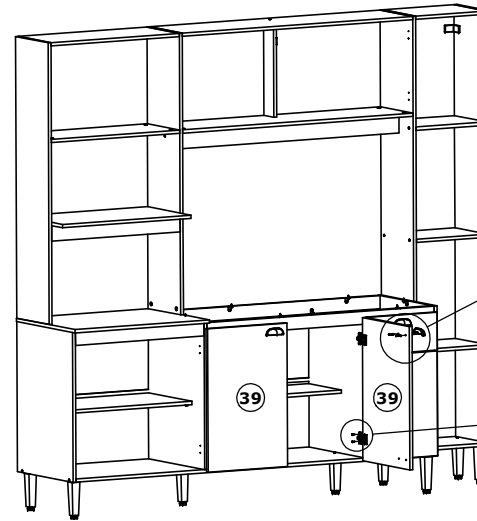
Montagem das portas/ Mounting the doors/ Montaje de las puertas




-  Fixar a porta (35) na marcação inferior do balcão, utilizando parafusos L e calços Q /
 Fix the door (35) in the lower counter marking, using screws L and shims Q /
 Fije la puerta (35) en la marca del mostrador inferior, utilizando tornillos L y cuñas Q.

10º Passo / Step / Paso

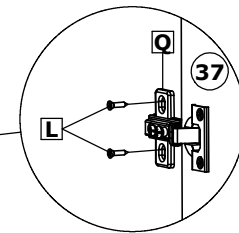
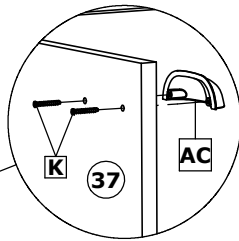
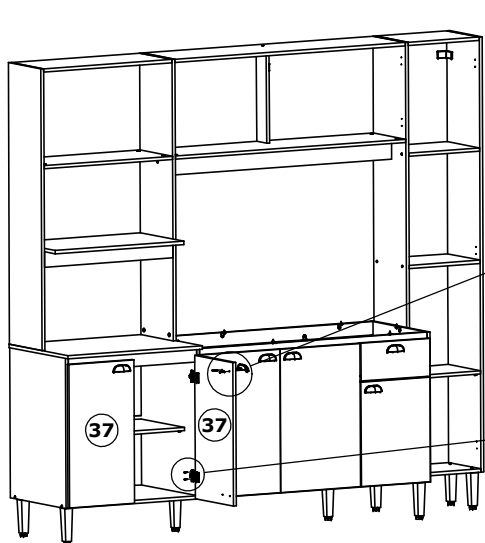
Montagem das portas/ Mounting the doors/ Montaje de las puertas




-  Fixar a porta (39) na marcação inferior do balcão, utilizando parafusos L e calços Q /
 Fix the door (39) in the lower counter marking, using screws L and shims Q /
 Fije la puerta (39) en la marca del mostrador inferior, utilizando tornillos L y cuñas Q.

11º Passo / Step / Paso

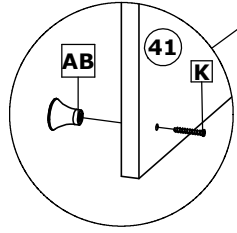
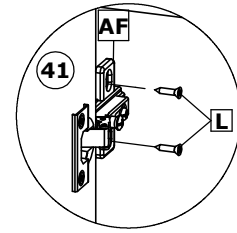
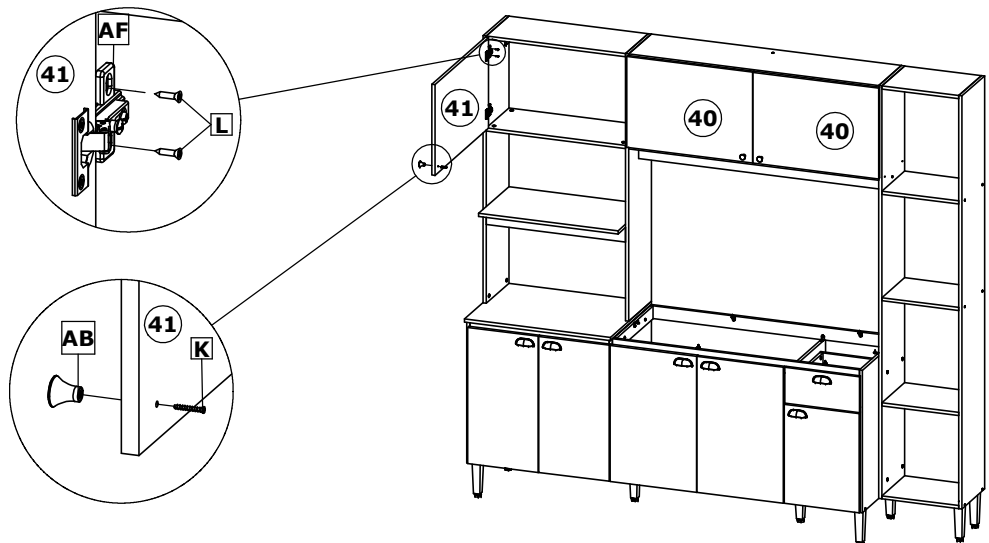
Montagem das portas/ Mounting the doors/ Montaje de las puertas




-  Fixar a porta (37) na marcação inferior do balcão, utilizando parafusos L e calços Q /
 Fix the door (37) in the lower counter marking, using screws L and shims Q /
 Fije la puerta (37) en la marca del mostrador inferior, utilizando tornillos L y cuñas Q.

12º Passo / Step / Paso

Montagem das portas/ Mounting the doors/ Montaje de las puertas

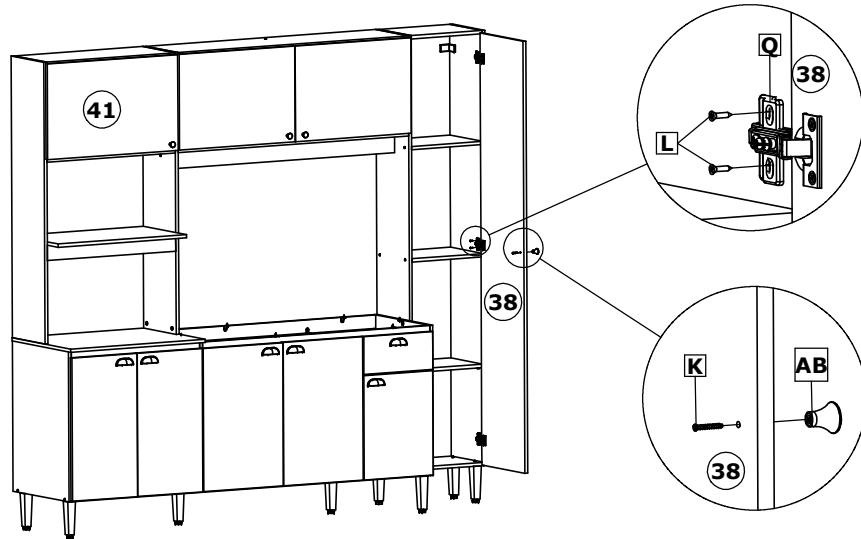


-  Fixar as portas (40) e (41) na marcação inferior do balcão, utilizando parafusos L e calços Q /
 Fix the doors (40) and (41) in the lower counter marking, using screws L and shims Q /
 Fije las puertas (40) and (41) en la marca del mostrador inferior, utilizando tornillos L y cuñas Q.

Cozinha Moderna Plus / Modern Kitchen Plus/ Cocina Moderna Plus

9º Passo / Step / Paso

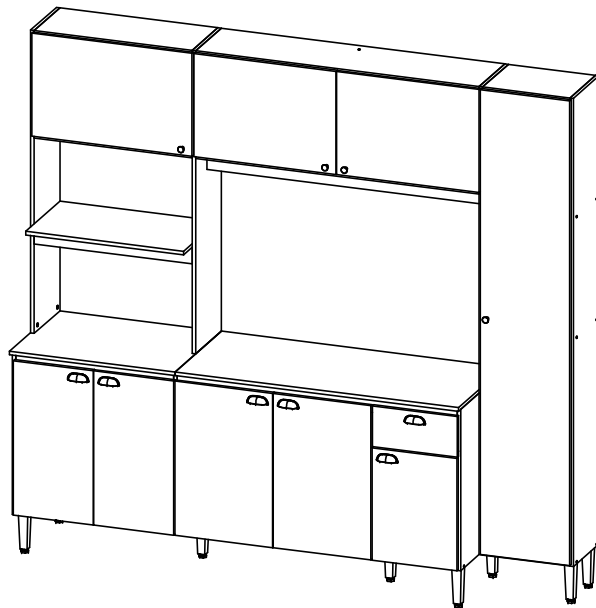
Montagem das portas/ Mounting the doors/ Montaje de las puertas



Fixar a porta (38) na marcação inferior do balcão, utilizando parafusos L e calços Q /
 Fix the door (38) in the lower counter marking, using screws L and shims Q /
 Fije la puerta (38) en la marca del mostrador inferior, utilizando tornillos L y cuñas Q.

Produto Montado/ Assembled Product/ Producto ensamblado.

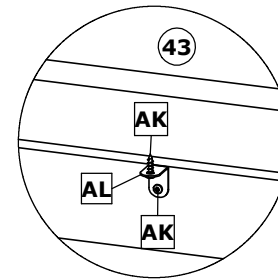
Cozinha Moderna Plus com Tampo Pia



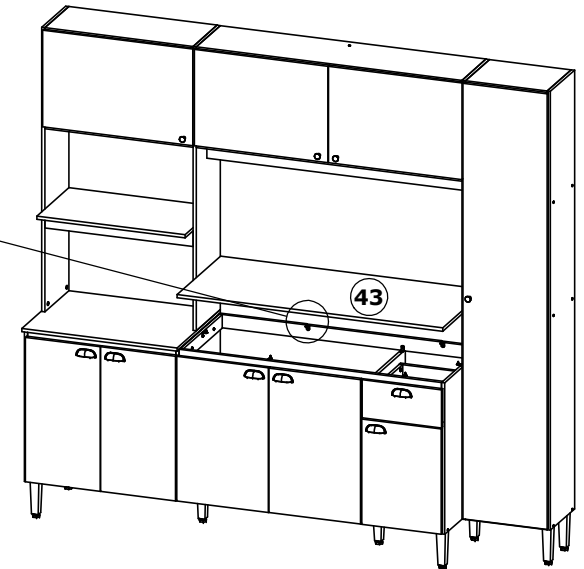
10º Passo / Step / Paso

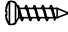



O tampo do balcão 120cm é opcional e precisa ser adquirido separadamente junto a loja/
 The 120cm counter top is optional and needs to be purchased separately from the store/
 La encimera de 120 cm es opcional y debe comprarse por separado en la tienda.



Fixar tampo (43) com parafusos AK e cantoneiras AL /
 Fix top (43) with screws AK and brackets AL /
 Fije la parte superior (43) con tornillos AK y soportes AL.



AK 12	AL 6
	
Parafuso 3,5x14 CP 25736	Cantoneira de Aço 33407

43	P19462	Tampo Superior	Top Table	Mesa de arriba	1	1202	520	15
----	--------	----------------	-----------	----------------	---	------	-----	----

Produto Montado/ Assembled Product/ Producto ensamblado.

Cozinha Moderna Plus sem Tampo Pia

