

Balcão 2 Fornos 70CM Capuccino C| Linho

Peça Pieze Pieza	Cod. Capuccino	Cod. Branco	Descrição	Description	Descripción	Qtde Qty Cant	Compr Length Largo	Larg. Width Ancho	Esp. Tick. Esp.
1	P19557	P19929	Lateral Esquerda	Left Side	Lateral izquierda	1	1100	495	15
2	P19558	P19936	Lateral Direita	Right side	Lateral Derecha	1	1100	495	15
3	P19559	P19930	Tampo Inf	Bottom Table	Top Inferior	1	670	495	15
4	P19560	P19935	Tampo Sup	Top Table	Top Mayor	1	702	520	15
5	P19561	P19933	Tampo Intermediário	Intermediate top	Top Intermediario	1	670	495	15
6	P19562	P19931	Travessa	Platter	Travessa	2	670	65	15
7	P19566	P19566	Fundo	Bottom	Fondo	2	644	342	2,5
8	P17338	P17338	Lateral Gaveta	Side drawer	Cajón lateral	2	385	88	15
9	P19563	P19563	Traseiro Gaveta	Rear drawer	Cajón trasero	1	645	88	15
10	P19567	P19567	Fundo Gaveta	Bottom drawer	Cajón fondo	1	643	406	2,5
11	P19564	P19932	Frente Gaveta	Drawer front	Frente del cajón	1	681	193	15
12	P19565	P19934	Porta	Door	Puerta	2	436	339	15

Cod. Qnt.

A 1	B 17	C 16	D 6	E 8	F 8
G 4	H 4	I 2	J 8	K 1	L 6
M 20	N 42	O 12	P 4	Q 3	R 1
S 4	T 4	U 4	V 1	W 4	- -

Notas especiais/special notes/notas especiales:

- Antes de montar o móvel, leia o Manual com atenção.
Before mounting the mobile, read the manual carefully.
Antes de montar el móvil, lea el manual cuidadosamente.
- Recomenda-se que a Montagem seja realizada conforme Manual de Montagem.
It is recommended that the Assembly is held conforme Assembly Manual.
Se recomienda que la Asamblea se celebra conforme Manual Asamblea.
- Certifique-se que a base onde o produto será Montado é Limpa e Plana.
Asegúrese de que la base donde se montará el producto es limpio y Plana.
Asegúrese de que la base donde se montará el producto es limpio y Plana.

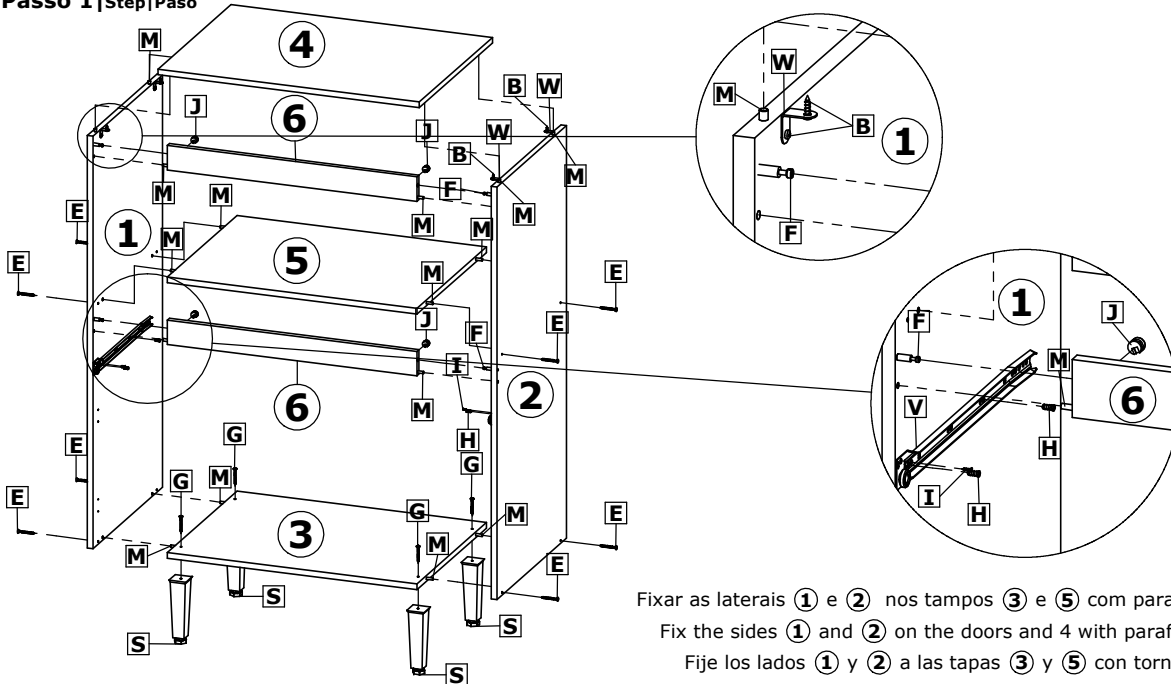
OBRIGADO./THANK YOU./GRACIAS.

Atenção com a cor do acabamento!
Em caso de assistência solicitar o código de acordo com a cor da peça.
Pay attention to the color of the finish!
In case of assistance, request the code according to the color of the piece.
Presta atención al color del acabado!
En caso de asistencia solicitar el código según el color de la pieza.



Balcão 2 Fornos Cozinha Moderna / Counter 2 Ovens Moderna Kitchen / Mostrador 2 Hornos Cocina Moderna

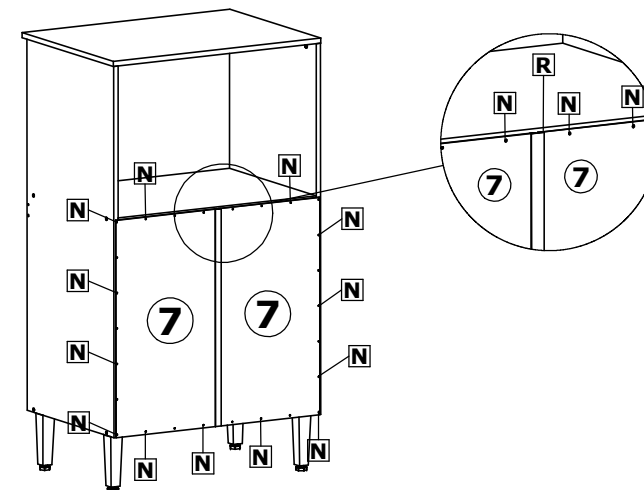
Passo 1 | Step | Paso



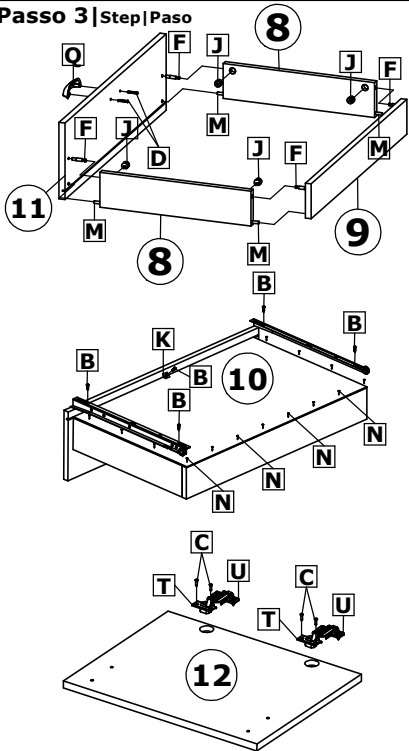
Fixar as laterais ① e ② nos tampos ③ e ⑤ com parafusos E e cavilhas M.
 Fix the sides ① and ② on the doors ③ and ⑤ with parafusos E and cavilhas M.
 Fije los lados ① y ② a las tapas ③ y ⑤ con tornillos E y tacos M.

Passo 2 | Step | Paso

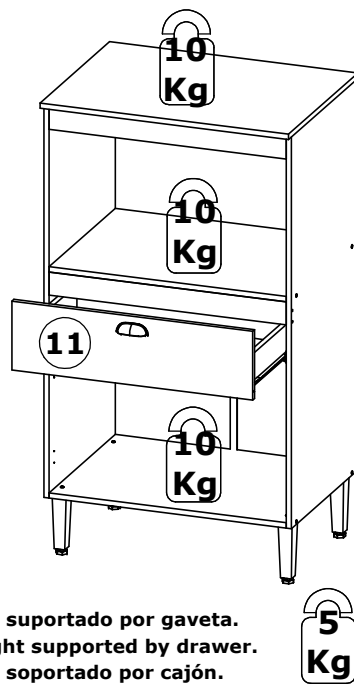
Fixar os fundos ⑦ com pregos N e perfil H R.
 Manter a distancia de 10cm entre um prego e outro.
 Fix the bottoms ⑦ with nails N and H profile R.
 Keep a distance of 10cm between one nail and another.
 Fije los fondos ⑦ con clavos N y perfil H R.
 Mantenga una distancia de 10 cm entre un clavo y otro.



Passo 3 | Step | Paso

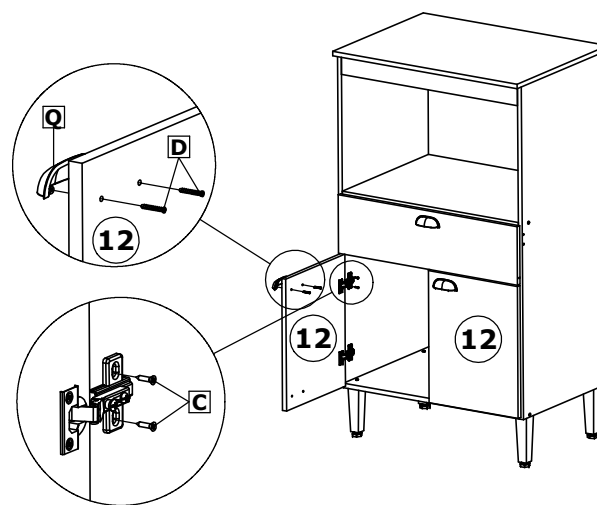


Peso suportado | supported weight | peso soportado



Peso suportado por gaveta.
Weight supported by drawer.
Peso suportado por cajón.

Passo 4 | Step | Paso



Fixar as portas ⑫ com parafusos C, dobradiça T e calço U.
 Fix doors ⑫ with screws C, hinge T and shim U.
 Fije las puertas ⑫ con los tornillos C, la bisagra T y la cuña U.

Produto Montado.

Assembled product.
 Producto ensamblado.

