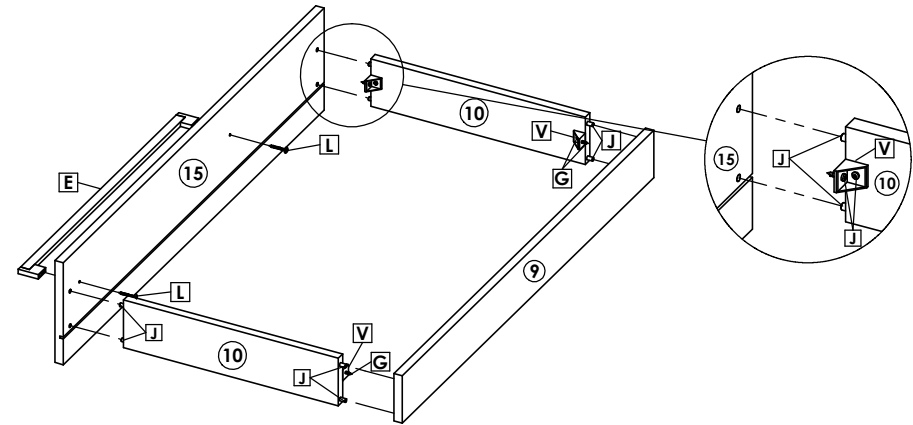
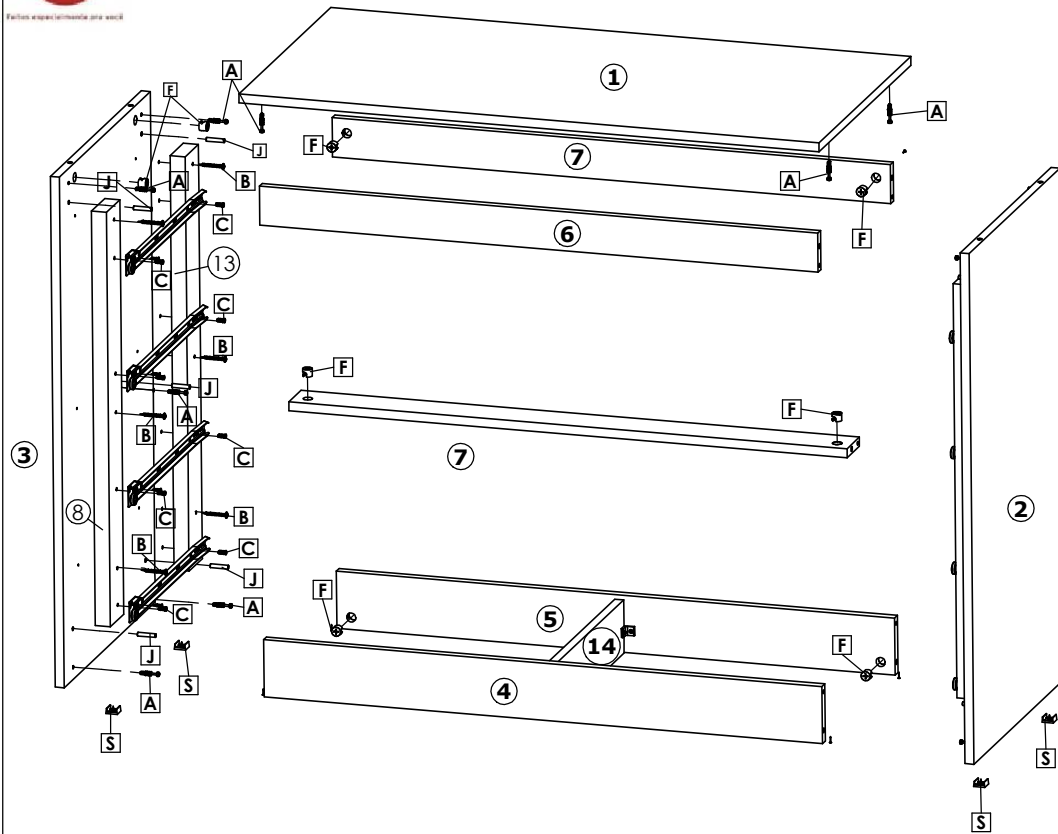




Cômoda Sensys Plus | Chest of Drawers Plus | Comoda Sensys Plus

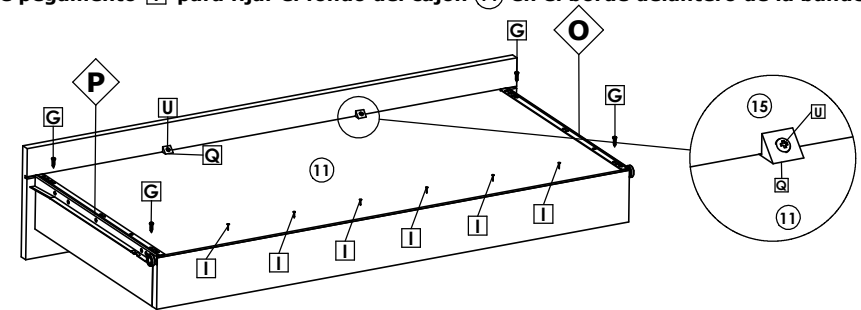
Faça sempre a montagem da direita para a esquerda.



Utilize o sachê de cola **T** para fixar o Fundo da Gaveta **(11)** no rasgo da Frente Gaveta **(15)** /

Use the glue sachet **T** to attach the Bottom of the Drawer **(11)** to the Drawer Front **(15)** /

Utilice el sello de pegamento **T** para fijar el fondo del cajón **(11)** en el borde delantero de la bandeja **(15)**.



Utilize os suportes triangulares **Q** com parafusos **U** para fixação do Fundo de Gaveta **(11)** /

Use the triangular brackets **Q** with screws **U** for securing the Drawer Bottom **(11)** /

Utilice los soportes triangulares **Q** con tornillos **U** para fijación del Fondo de Cajón **(11)**.



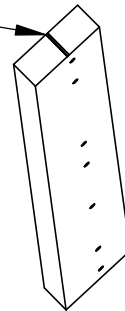
Ferramentas necessárias (Não fornecidas)
Tools Required (Not Provided)
Herramientas necesarias (no incluidas)



ATENÇÃO!
Os Distanciadores Frontais (com fita de borda) e Traseiros (sem fita de borda) possuem uma marcação no topo indicando que este lado deve estar para cima na montagem do produto /

ATTENTION!
Frontal Spacers (with edge tape) and Rear Spacers (without border tape) have A marking at the top indicating that this side should be facing upwards in the product /

¡ATENCIÓN!
Los distanciadores frontales (con cinta de borde) y traseros (sin cinta de borde) poseen Una marca en la parte superior indicando que este lado debe estar hacia arriba en el montaje del Producto.



Cod. Qnt.

A 14	B 12	C 16	D 8	E 4	F 14	G 52
Parafuso Bigfix 33160	Parafuso 4x35 CF 29815	Parafuso 6x12 22396	Parafuso 4x14 CC 25673	Puxador Citrino 512mm 24904 28717 - Ponteira Crom.	Tambor Minifix 22388	Parafuso 3,5x14 CP 25736
H 1	I 76	J 42	L 8	M 4	N 4	O 4
Perfil H 944mm 38812 - Cinza social	Prego 10x10 CC 20179	Cavilha 24603 (6x30)	Parafuso 3,5x30 CF (Puxador) 25700	Corrediça Fêmea Dir. 21611	Corrediça Fêmea Esq. 21611	Corrediça Macho Dir. 21611
P 4	Q 8	R 2	S 4	T 2	U 8	V 16
Corrediça Macho Esq. 21611	Suporte Triangular 30094	Canteira Plástica 36010 - Cinza Social	Sapata Plástica Chama - 25680 Carvalho - 33257 Branco - 25677 Vanilla / Caneta - 31072	Sachê de Cola 10g 36724	Parafuso 3,5x16 CP 33391	Canteira 20x20 37090 - Cinza social
X 1	Adesivo Logo 21611					

Cômoda Sensys Plus | Chest of Drawers Plus | Comoda Sensys Plus

Peça Piece Pieza	Cod. Branco	Cod. Teka	Cod. Teka Rustic	Cod. Teka Demolição	Cod. Teka Carvalho	Cod. Carvalho	Cod. Carvalho Teka	Cod. Canela	Descrição	Description	Descripción	Qtde Qty Cant	Compr Lenght Largo	Larg. Widht Ancho	Esp. Tick. Esp.
1	P13880	P12553	P12553	P12553	P12553	P13485	P13485	P15715	Tampo Superior	Top Cover	Tapa Superior	1	965	485	15
2	P13881	P12554	P12554	P12554	P12554	P13487	P13487	P15716	Lateral Direita	Right Side	Lateral Derecha	1	848	480	15
3	P13882	P12560	P12560	P12560	P12560	P13488	P13488	P15717	Lateral Esquerda	Left Side	Lateral Izquierda	1	848	480	15
4	P13883	P12556	P12556	P12556	P12556	P13489	P13489	P15718	Travessa Inf. Frontal	Front Bottom Shelf	Marco Inf. Frontal	1	929	95	15
5	P12244	P12244	P12244	P12244	P12244	P12244	P12244	P12244	Travessa Inf. Traseira	Back Bottom Shelf	Marco Inf. Trasero	1	929	95	15
6	P13884	P12559	P12559	P12559	P12559	P13492	P13492	P15722	Travessa Sup. Frontal	Front Top Shelf	Marco Sup. Frontal	1	929	65	15
7	P11594	P11594	P11594	P11594	P11594	P11594	P11594	P11594	Travessa Traseira	Back Shelf	Marco Sup. Trasero	2	929	65	15
8	P13886	P12558	P12558	P12558	P12558	P13491	P13491	P15721	Distanciador Frontal	Front Spacer	Espaçador Trasero	2	688	70	25
9	P16401	P16401	P16401	P16401	P16401	P16401	P16401	P15719	Traseiro Gaveta	Drawer Back	Trasero Cajón	4	855,5	88	15
10	P15871	P15871	P15871	P15871	P15871	P15871	P15871	P15709	Lateral Gaveta	Drawer Side	Lateral Cajón	8	385	88	15
11	P16403	P16403	P16403	P16403	P16403	P16403	P16403	P16403	Fundo Gaveta	Brawer Botton Panel	Fondo Cajón	4	853,5	406	2,5
12	P11591	P11591	P11591	P11591	P11591	P11591	P11591	P11591	Fundo	Back Panel	Fondo	2	949	411,5	2,5
13	P12248	P12248	P12248	P12248	P12248	P12248	P12248	P12248	Distanciador Traseiro	Back Spacer	Espaçador Trasero	2	688	70	25
14	P11964	P11964	P11964	P11964	P11964	P11964	P11964	P11964	Divisão Pé	Division	Division	1	366	88	15
15	P19219	P19220	P19224	P11621	P16402	P16402	P19220	P15720	Frente Gaveta	Drawer Front	Frente Cajón	4	887,5	189	15



Atenção com a cor do acabamento!
Em caso de assistência solicitar o código de acordo com a cor da peça.

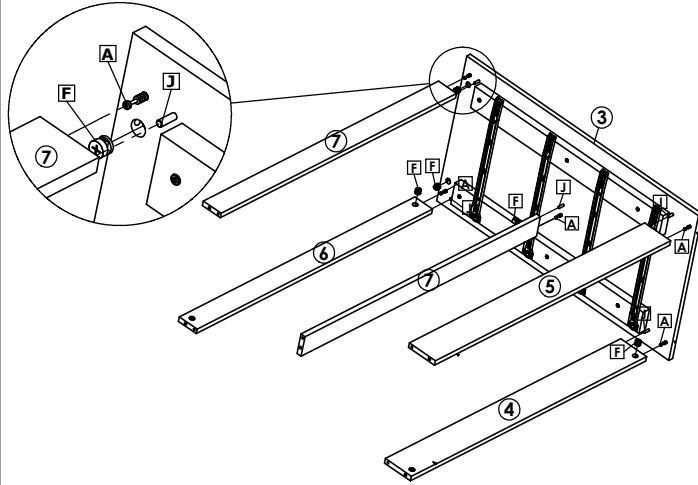
Atención con el color del acabado!
En caso de asistencia solicitar el código de acuerdo con el color de la pieza.

Atención con el color del acabado!
En caso de asistencia solicitar el código de acuerdo con el color de la pieza.

Cômoda Sensys Plus | Chest of Drawers Plus | Comoda Sensys Plus

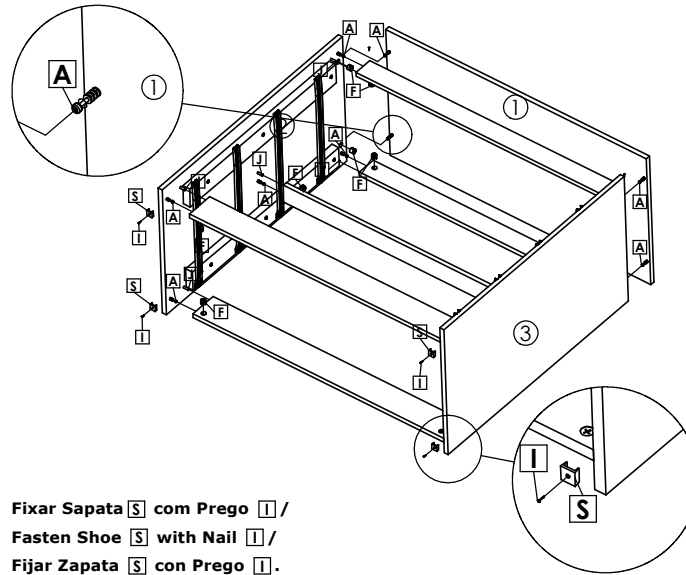
1º Passo / Step / Paso

Utilizar Parafuso Bigfix **A** e Cavilha **J** na fixação das Travessas, ④, ⑤, ⑥ e ⑦ /
 Using the Bigfix Screw **A** and Bolt **J** in the fastening of Crossbeams ④, ⑤, ⑥, and ⑦ /
 Utilizar Tornillo Bigfix **A** y Clavija **J** en la fijación de los Travesaños ④, ⑤, ⑥, y ⑦.



2º Passo / Step / Paso

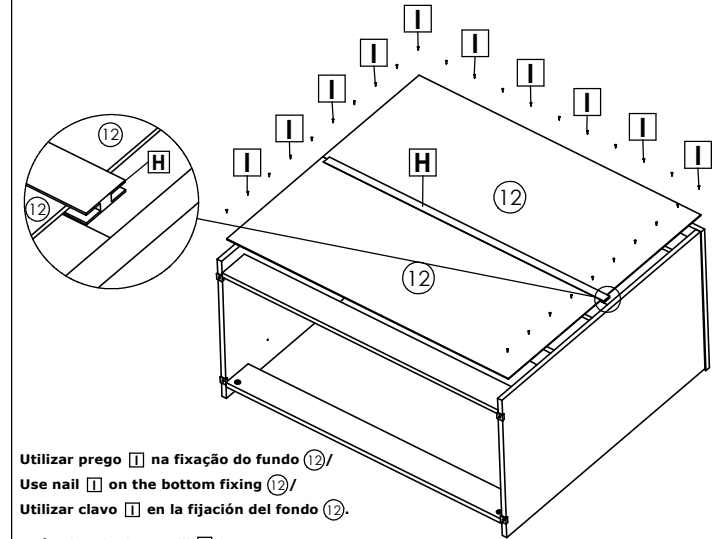
Utilizar Parafuso Bigfix **A** na fixação do Tampo Superior ① /
 Using the Bigfix Screw **A** on the top cover ① /
 Utilizar Tornillo Bigfix **A** en la fijación del Tablero Superior ①.



Fixar Sapata **S** com Prego **I** /
 Fasten Shoe **S** with Nail **I** /
 Fijar Zapata **S** con Prego **I**.

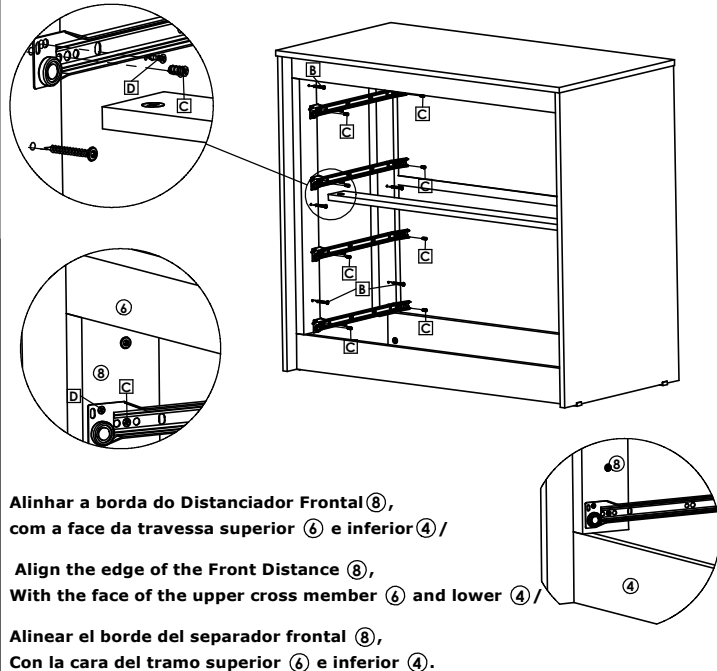
3º Passo / Step / Paso

Fixar os pregos **I** mantendo a distância de 12cm entre eles /
 Fix nails **I** keeping a distance of 12cm between them /
 Fije los clavos **I** manteniendo una distancia de 12 cm entre ellos.



Utilizar prego **I** na fixação do fundo ⑫ /
 Use nail **I** on the bottom fixing ⑫ /
 Utilizar clavo **I** en la fijación del fondo ⑫.
 Após Fixar insira Perfil **H** /
 After Fix Insert Profile **H** /
 Después de la fijación, introduzca el perfil **H**.

4º Passo / Step / Paso

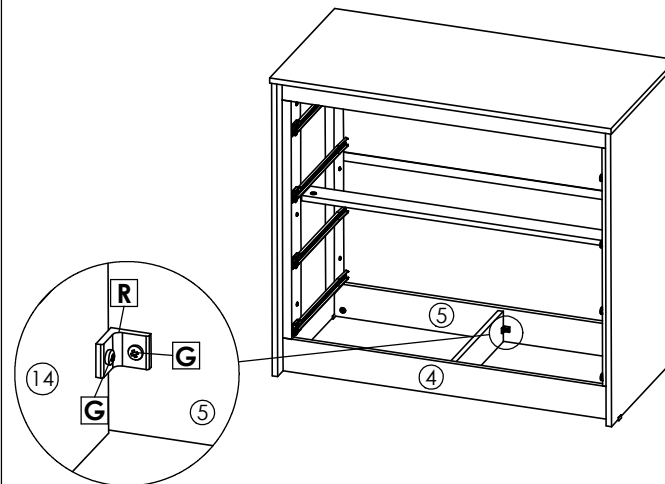


Alinhar a borda do Distanciador Frontal **8**, com a face da travessa superior **6** e inferior **4** /

Align the edge of the Front Distance **8**, With the face of the upper cross member **6** and lower **4** /

Alinear el borde del separador frontal **8**, Con la cara del tramo superior **6** e inferior **4**.

5º Passo / Step / Paso (Peso Suportado)

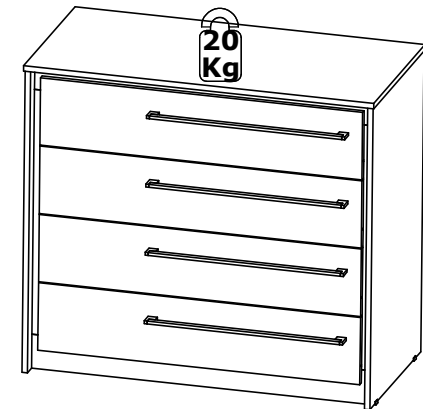


Fixar a Divisão Pé **14** nas Travessas Inferiores **4** e **5** /

Secure the foot partition **14** on the lower sleepers **4** and **5** /

Fijar la división pie **14** en los travesaños inferiores **4** y **5**.

Produto Montado/ Product Mounted/ Producto Montado.



Peso suportado por cada gaveta =
Peso suportado por cada cajón =
Peso suportado por cada cajón =

5 Kg