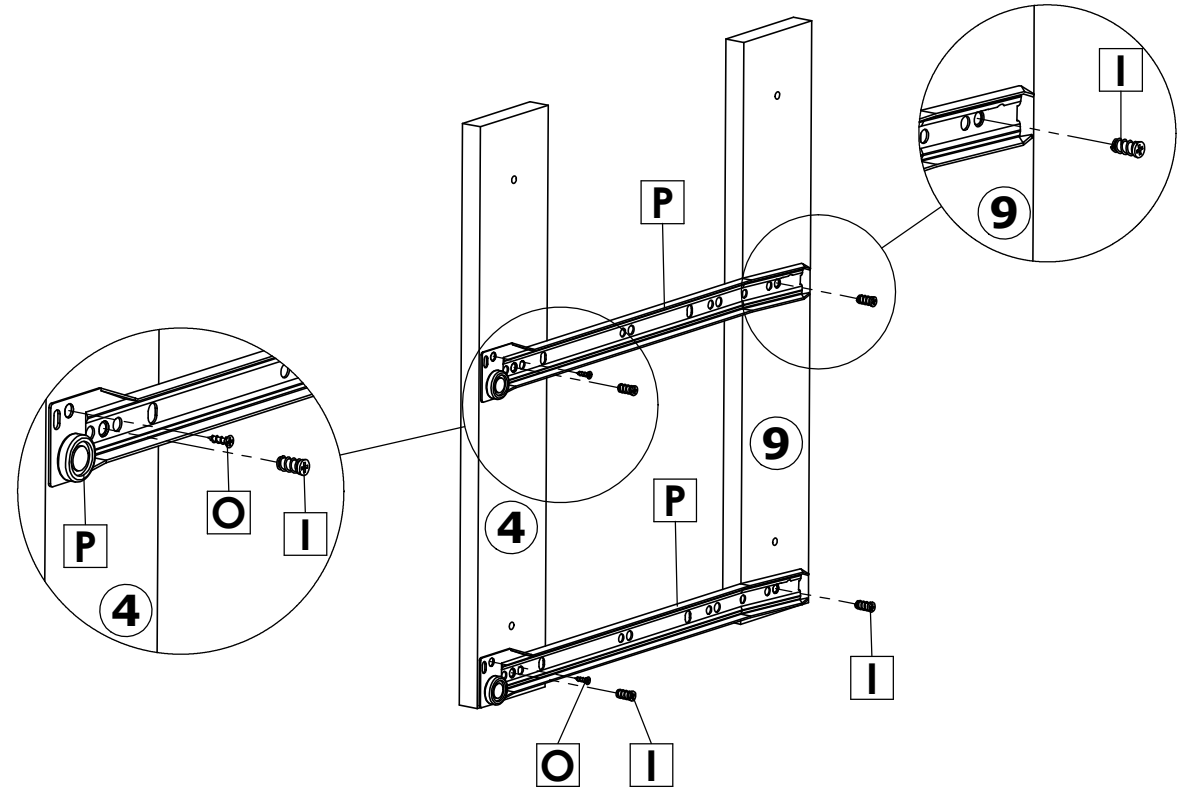


## Montagem distanciadores/Espaciadores de montagem/Mounting spacers.



<b>Ferramentas necessárias para a montagem (Não fornecidas)</b>  Martelo    Chave Phillips    Chave de Fenda    Parafusadeira				<b>Pessoas necessárias para a montagem.</b>  1 Pessoa	
---	--	--	--	---	--

**ATENÇÃO!**  
 Os distanciadores frontais (com fita de borda) e traseiros (sem fita de borda) possuem uma marcação no topo indicando que este lado deve estar para cima na montagem do produto/

**ATTENTION!**  
 Frontal spacers (with edge tape) and rear spacers (without border tape) have a marking at the top indicating that this side should be facing upwards in the product/

**¡ATENCIÓN!**  
 Los distanciadores frontales (con cinta de borde) y traseros (sin cinta de borde) poseen una marca en la parte superior indicando que este lado debe estar hacia arriba en el montaje del Producto.

**Cod. Qnt.**

A 50 Prego 10x10 CC 20179	B 12 Tambor Minifix 22388	C 20 Cavilha 24603 (6x30)	D 8 Parafuso 3,5x25 CF (usar no distanciador) 24648	E 1 Sachê de Cola 20g 25676	F 12 Parafuso Minifix 25679	G 1 Perfi H 470mm 37004 - Linho
H 4 Parafuso 3,5x30 CF (usar nos puxadores) 25780	I 8 Parafuso 6,0x12 CC 22396	J 26 Parafuso 3,5x14 CP 25736	L 4 Tampa Tambor Minifix 34187 - Carvalho 23615 - Branco	M 8 Cantoneira Plastica 36010 - Linho	N 4 Sapata Plástica 33257 - Carvalho 25677 - Branco	O 4 Parafuso 3,0x10 CC 33199 - Zinc. Branc.
P 2 Corrediza 350mm 21610	Q 2 Puxador Citrino 30193	R 1 Adesivo Logomarca 31363	- -	- -	- -	- -



## Criado Sensys New 2 Gavetas | Created Sensys New 2 Drawers | Sensys nuevos 2 cajones creados

Peça Pieza	Cod. Branco Stv	Cod. Carvalho	Cod. Carvalho Teka	Cod. Teka	Cod. Teka Rustic	Cod. Teka Demolição	Cod. Teka Carvalho	Descrição	Description	Descripción	Qtde Qty Cant	Compr Length Largo	Larg. Width Ancho	Esp. Tick. Esp.
1	P17031	P17038	P17038	P16933	P16933	P16933	P16933	Tampo superior	Top cover	Tapa Superior	1	484	425	15
2	P17028	P17035	P17035	P16800	P16800	P16800	P16800	Lateral direita	Right Side	Lateral Derecha	1	652	420	15
3	P17029	P17036	P17036	P16802	P16802	P16802	P16802	Lateral esquerda	Left Side	Lateral Izquierda	1	652	420	15
4	P17032	P17039	P17039	P16804	P16804	P16804	P16804	Distanciador frontal	Front Spacer	Espaçador Trasero	2	397	74	15
5	P16937	P16937	P16937	P16937	P16937	P16937	P16937	Traseiro gaveta	Drawer Back	Trasero Cajón	2	395	88	15
6	P16396	P16396	P16396	P16396	P16396	P16396	P16396	Lateral gaveta	Drawer Side	Lateral Cajón	4	325	88	15
7	P16938	P16938	P16938	P16938	P16938	P16938	P16938	Fundo gaveta	Drawer Bottom Panel	Fondo Cajón	2	395	346	2,5
8	P16803	P16803	P16803	P16803	P16803	P16803	P16803	Fundo	Back Panel	Fondo	2	323	470	2,5
9	P16805	P16805	P16805	P16805	P16805	P16805	P16805	Distanciador traseiro	Back Spacer	Espaçador Trasero	2	397	74	15
10	P17034	P17041	P17042	P17042	P19225	P16936	P17041	Frente gaveta	Drawer Front	Frente Cajón	2	440	204	15
11	P17033	P17040	P17040	P16934	P16934	P16934	P16934	Frente Pé	Front Rear	Pie delantero	1	450	88	15
12	P17030	P17037	P17037	P16801	P16801	P16801	P16801	Tampo gaveta	Drawer Top	Tapa del cajón	1	450	419	15
13	P16935	P16935	P16935	P16935	P16935	P16935	P16935	Traseiro Pé	Rear Foot	Pie trasero	1	450	88	15

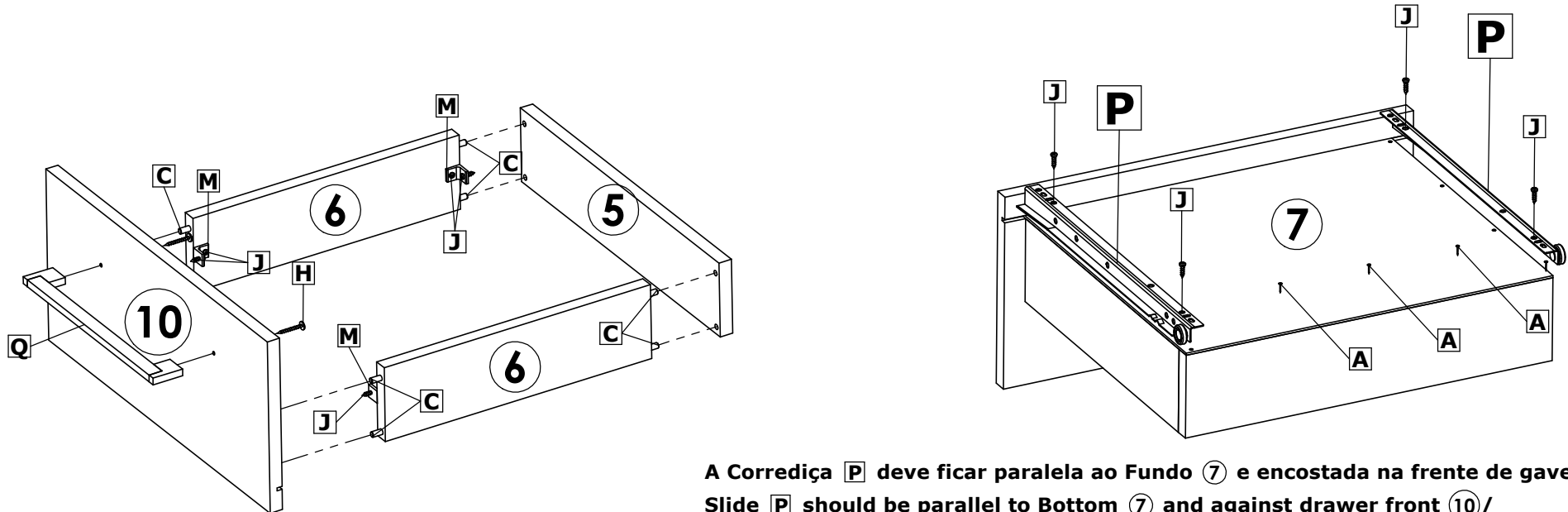


**Atenção com a cor do acabamento!  
Em caso de assistência solicitar o código de acordo com a cor da peça.**

**Attention to the color of the finish!  
In case of assistance request the code according to the color of the piece.**

**Atención con el color del acabado!  
En caso de asistencia solicitar el código de acuerdo con el color de la pieza.**

### Montagem Gavetas / Mounting drawers / Cajones de montaje.

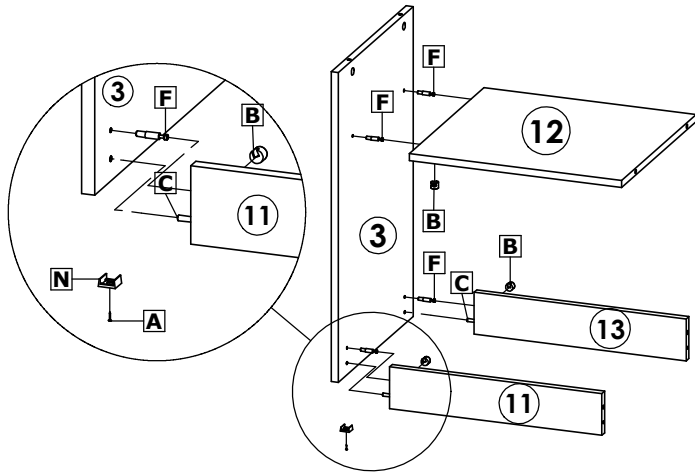


**A Corrediça [P] deve ficar paralela ao Fundo (7) e encostada na frente de gaveta (10)/  
Slide [P] should be parallel to Bottom (7) and against drawer front (10)/  
La diapositiva [P] debe estar paralela a la parte inferior (7) y contra el frente del cajón (10).**

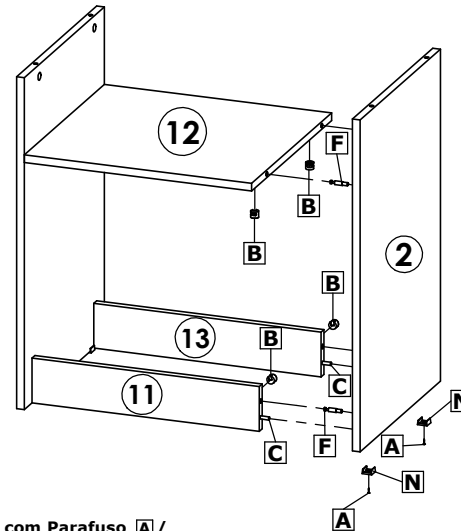
# Criado Sensys New 2 Gavetas | Created Sensys New 2 Drawers | Sensys nuevos 2 cajones creados

## 1º Passo / Step / Paso

Utilizar parafuso minifix **F**, cavilha **C** e tambor **B** na fixação da lateral **3**, tampo **12**, frente pé **11** e traseiro pé **13** /  
 Use minifix screw **F**, pin **C** and drum **B** to secure the side **3**, top **12**, Front Foot **11** and Rear Foot **13** /  
 Use el tornillo minifix **F**, el pasador **C** y el tambor **B** para asegurar el lado **3**, top **12**, Pie delantero **11** y Pie trasero **13**.



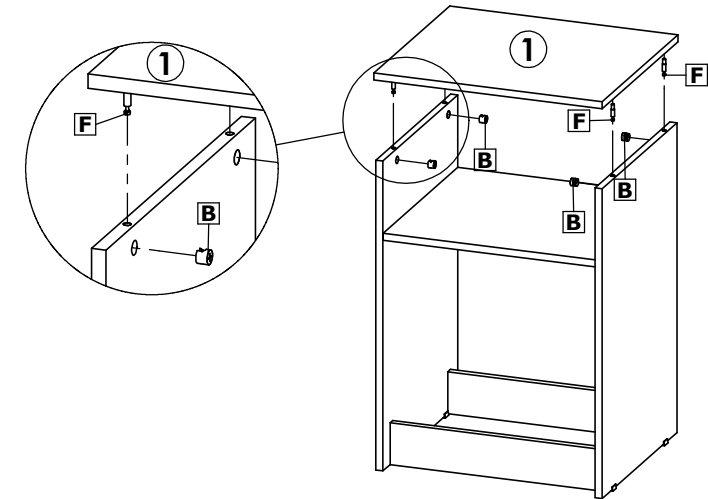
## 2º Passo / Step / Paso



Fixar sapata **N** com Parafuso **A** /  
 Fasten shoe **N** with screw **A** /  
 Fijar sapata **N** con Tornillo **A**.

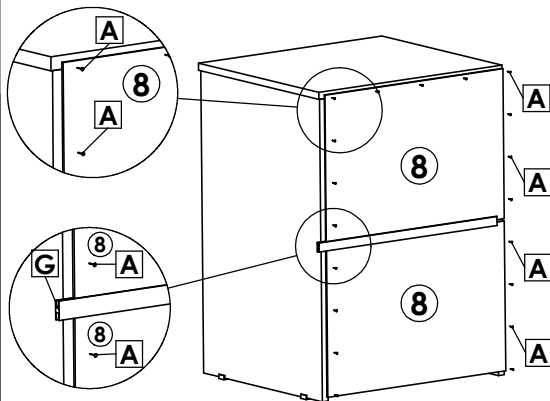
## 3º Passo / Step / Paso

Utilizar parafuso minifix **F** e tambor **B** na fixação do tampo **1** /  
 Use minifix screw **F** and drum **B** for cap **1** /  
 Utilice minifix tornillo **F** y tambor **B** para la tapa **1**.



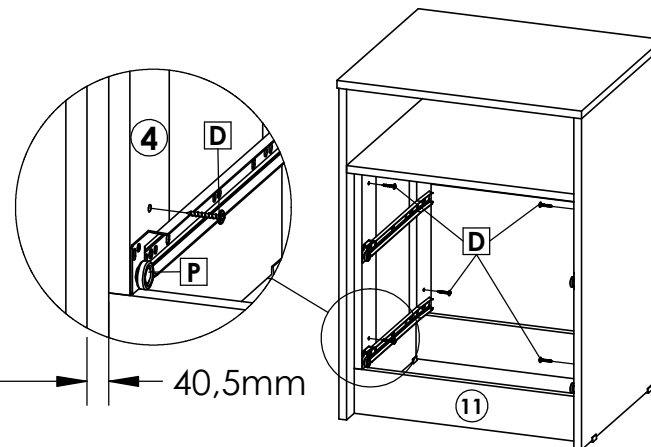
## 4º Passo / Step / Paso

Utilizar prego **A** na fixação e perfil H **G** na união do fundo **8** /  
 Use nail **A** for fixing and profile H **G** for background union **8** /  
 Use el clavo **A** para la fijación y el perfil H **G** para fondo unión **8**.



Fixar os pregos **A** mantendo a distância de 12cm entre eles /  
 Fix nails **A** keeping a distance of 12cm between them /  
 Fije los clavos **A** manteniendo una distancia de 12 cm entre ellos.

## 5º Passo / Step / Paso

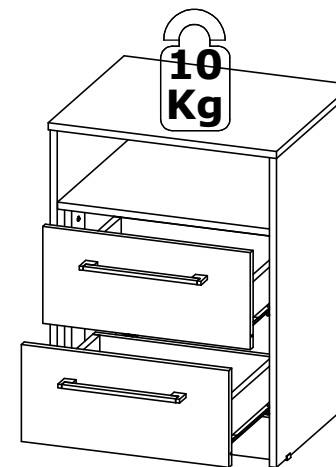


Alinhar a borda do distanciador frontal **4**, com a face da frente pé **11** e a 40,5mm da borda da lateral /

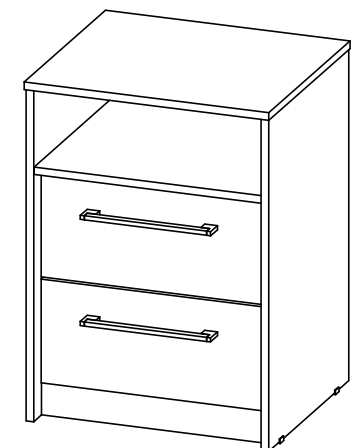
Align the edge of front slider **4**, with the face of the front foot **11** and 40,5mm from the lateral edge /

Alinee el borde del control deslizante frontal **4**, con la cara del pie delantero **11** y 40,5mm desde el borde lateral.

## Produto Montado/ Product Mounted/ Producto Montado.



## Criado Sensys New



Peso suportado por cada gaveta =  
 Peso suportado por cada cajón =  
 Peso suportado por cada cajón =

