

Materiais necessários para fixação na parede:
Materiales necesarios para la fijación en la pared:
Materiales necesarios para la fijación en la pared:

- Furadeira/ Drilling machine/ Taladro;
- Trena ou fita métrica/ Tape or tape measure/ Trena o cinta métrica;
- Broca c/ diâmetro 8mm/ Drill with diameter 8mm/ Broca con diámetro 8mm;
- Broca c/ diâmetro 3mm/ Drill with diameter 3mm/ Broca con diámetro 3mm;

Cabeceira para colchões box com medidas de:
Headboard for box mattresses with measures of:
Cabecera para colchones box con medidas de:

- 1,38m x 1,88m
- 1,58m x 1,98m

Cod. Qnt.

A	14	B	4	C	8
<p>Parafuso 4x25 CF 31301</p>		<p>Sapata Deslizadora 26906</p>		<p>Parafuso 3x20 CC 26908</p>	
D	12	E	24	F	1
<p>Cantoneira 37064 - Champ 37066 - Carvalho 37065 - Branco 37067 - Vanilla</p>		<p>Parafuso 3,5x14 CP 25736</p>		<p>Adesivo Logomarca 31363</p>	
-	-	-	-	-	-





Cabeceira Sensys Plus | Headboard Sensys Plus | Cabecera Sensys Plus

Faça-lo especialmente para você!

Cabeceira Sensys Plus Teka c| Carvalho

Item	Código	Descrição	Description	Descripción	Quant.	Compr.	Larg.	Esp.
1	P12569	Painel Lateral	Side panel	Panel lateral	2	1200	620	15
2	P12570	Travessa Lateral	Side Crossing	Cruce lateral	2	1185	55	15
3	P15228	Travessa Superior	Upper Platter	Plato superior	2	224	55	15
4	P15229	Painel Superior	Top panel	Panel superior	1	1200	190	15
5	P13519	Travessa	Platter	Cruce	2	580	80	15
6	P14175	Painel Inferior	Bottom panel	Panel inferior	2	580	146	15

Cabeceira Sensys Plus Teka c| Demolição

Item	Código	Descrição	Description	Descripción	Quant.	Compr.	Larg.	Esp.
1	P12569	Painel Lateral	Side panel	Panel lateral	2	1200	620	15
2	P12570	Travessa Lateral	Side Crossing	Cruce lateral	2	1185	55	15
3	P15228	Travessa Superior	Upper Platter	Plato superior	2	224	55	15
4	P15224	Painel Superior	Top panel	Panel superior	1	1200	190	15
5	P10205	Travessa	Platter	Cruce	2	580	80	15
6	P14176	Painel Inferior	Bottom panel	Panel inferior	2	580	146	15

Cabeceira Sensys Plus Carvalho

Item	Código	Descrição	Description	Descripción	Quant.	Compr.	Larg.	Esp.
1	P13522	Painel Lateral	Side panel	Panel lateral	2	1200	620	15
2	P13523	Travessa Lateral	Side Crossing	Cruce lateral	2	1185	55	15
3	P15230	Travessa Superior	Upper Platter	Plato superior	2	224	55	15
4	P15229	Painel Superior	Top panel	Panel superior	1	1200	190	15
5	P13519	Travessa	Platter	Cruce	2	580	80	15
6	P14175	Painel Inferior	Bottom panel	Panel inferior	2	580	146	15

Cabeceira Sensys Plus Almendra

Item	Código	Descrição	Description	Descripción	Quant.	Compr.	Larg.	Esp.
1	P16808	Painel Lateral	Side panel	Panel lateral	2	1200	620	15
2	P16809	Travessa Lateral	Side Crossing	Cruce lateral	2	1185	55	15
3	P16810	Travessa Superior	Upper Platter	Plato superior	2	224	55	15
4	P16811	Painel Superior	Top panel	Panel superior	1	1200	190	15
5	P16812	Travessa	Platter	Cruce	2	580	80	15
6	P16813	Painel Inferior	Bottom panel	Panel inferior	2	580	146	15

Cabeceira Sensys Plus Teka c| Teka

Item	Código	Descrição	Description	Descripción	Quant.	Compr.	Larg.	Esp.
1	P12569	Painel Lateral	Side panel	Panel lateral	2	1200	620	15
2	P12570	Travessa Lateral	Side Crossing	Cruce lateral	2	1185	55	15
3	P15228	Travessa Superior	Upper Platter	Plato superior	2	224	55	15
4	P15231	Painel Superior	Top panel	Panel superior	1	1200	190	15
5	P12463	Travessa	Platter	Cruce	2	580	80	15
6	P14173	Painel Inferior	Bottom panel	Panel inferior	2	580	146	15

Cabeceira Sensys Plus Branco

Item	Código	Descrição	Description	Descripción	Quant.	Compr.	Larg.	Esp.
1	P13873	Painel Lateral	Side panel	Panel lateral	2	1200	620	15
2	P13874	Travessa Lateral	Side Crossing	Cruce lateral	2	1185	55	15
3	P15234	Travessa Superior	Upper Platter	Plato superior	2	224	55	15
4	P15233	Painel Superior	Top panel	Panel superior	1	1200	190	15
5	P13875	Travessa	Platter	Cruce	2	580	80	15
6	P14174	Painel Inferior	Bottom panel	Panel inferior	2	580	146	15

Cabeceira Sensys Plus Rustic

Item	Código	Descrição	Description	Descripción	Quant.	Compr.	Larg.	Esp.
1	P19375	Painel Lateral	Side panel	Panel lateral	2	1200	620	15
2	P19376	Travessa Lateral	Side Crossing	Cruce lateral	2	1185	55	15
3	P19377	Travessa Superior	Upper Platter	Plato superior	2	224	55	15
4	P19226	Painel Superior	Top panel	Panel superior	1	1200	190	15
5	P19227	Travessa	Platter	Cruce	2	580	80	15
6	P19228	Painel Inferior	Bottom panel	Panel inferior	2	580	146	15

Cabeceira Sensys Plus Canela BP

Item	Código	Descrição	Description	Descripción	Quant.	Compr.	Larg.	Esp.
1	P16830	Painel Lateral	Side panel	Panel lateral	2	1200	620	15
2	P16831	Travessa Lateral	Side Crossing	Cruce lateral	2	1185	55	15
3	P16832	Travessa Superior	Upper Platter	Plato superior	2	224	55	15
4	P16833	Painel Superior	Top panel	Panel superior	1	1200	190	15
5	P16834	Travessa	Platter	Cruce	2	580	80	15
6	P16835	Painel Inferior	Bottom panel	Panel inferior	2	580	146	15

Cabeceira Sensys Plus Teka c| Rustic

Item	Código	Descrição	Description	Descripción	Quant.	Compr.	Larg.	Esp.
1	P16830	Painel Lateral	Side panel	Panel lateral	2	1200	620	15
2	P16831	Travessa Lateral	Side Crossing	Cruce lateral	2	1185	55	15
3	P16832	Travessa Superior	Upper Platter	Plato superior	2	224	55	15
4	P19226	Painel Superior	Top panel	Panel superior	1	1200	190	15
5	P19227	Travessa	Platter	Cruce	2	580	80	15
6	P19228	Painel Inferior	Bottom panel	Panel inferior	2	580	146	15

Cabeceira Sensys Plus Capuccino

Item	Código	Descrição	Description	Descripción	Quant.	Compr.	Larg.	Esp.
1	P19346	Painel Lateral	Side panel	Panel lateral	2	1200	620	15
2	P19347	Travessa Lateral	Side Crossing	Cruce lateral	2	1185	55	15
3	P19348	Travessa Superior	Upper Platter	Plato superior	2	224	55	15
4	P19349	Painel Superior	Top panel	Panel superior	1	1200	190	15
5	P19350	Travessa	Platter	Cruce	2	580	80	15
6	P19351	Painel Inferior	Bottom panel	Panel inferior	2	580	146	15



Atenção com a cor do acabamento!
Em caso de assistência solicitar o código de acordo com a cor da peça.

Attention with the color of the finish!
In case of assistance request the code according to The color of the piece.

Atención con el color del acabado!
En caso de asistencia solicitar el código de acuerdo con El color de la pieza.

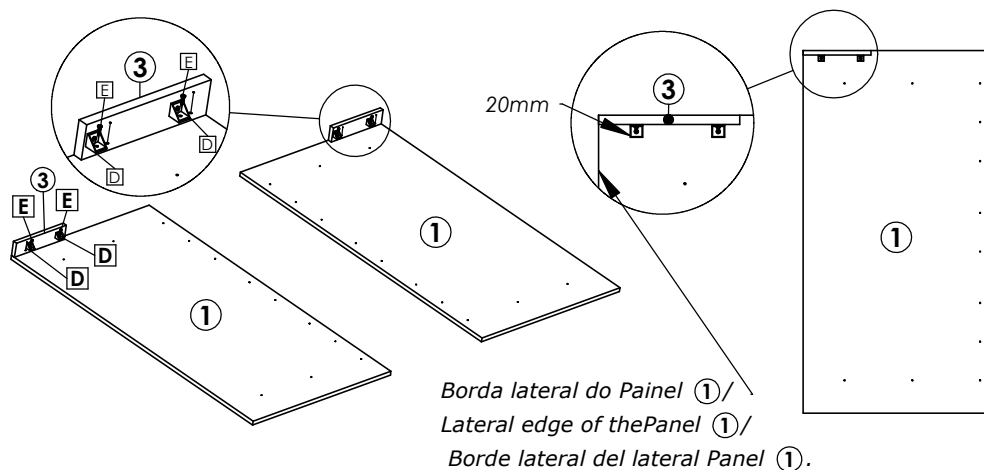
1º Passo | Step | Paso



Fixar a Travessa ③ alinhando na borda lateral e superior do Painel ①.
A cantoneira ④ deve ficar a 20mm de distância da borda lateral/

Secure Tray ③ by aligning on the side and top edge of Panel ①.
The angle bracket ④ should be 20mm away from the side edge/

Fijar el Travesa ③ alineando en el borde lateral y superior del panel ①.
La cantonera ④ debe quedar a 20mm de distancia del borde lateral.

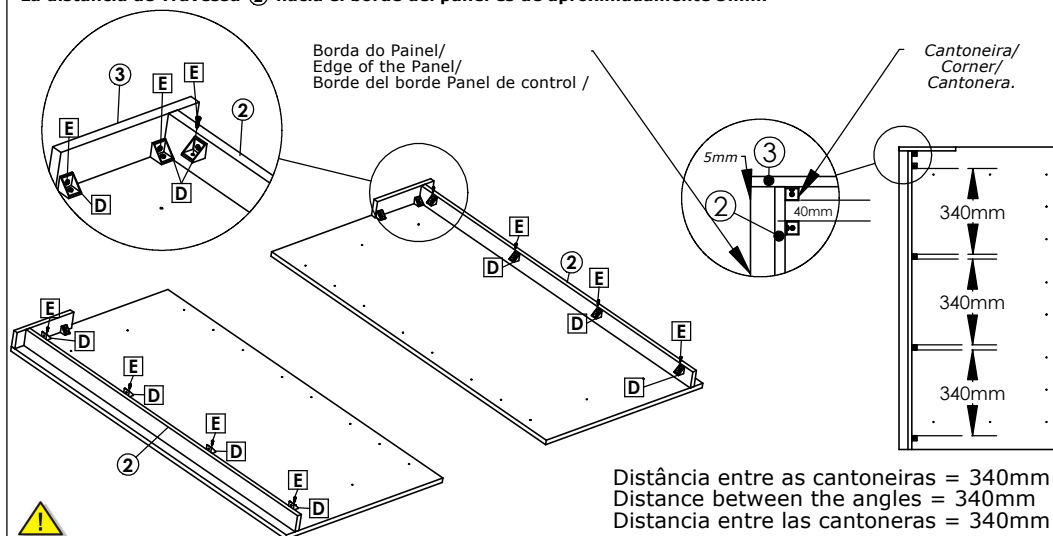


2º Passo | Step | Paso

Fixar a Travessa ② encostando o topo na Travessa ③ e apoiando na cantoneira ④.
A distância da Travessa ② para a borda do Painel ① é de aproximadamente 5mm/

Attach Tray ② by abutting the top on Tray ③ and supporting the bracket ④.
The distance from Traverse ② to the edge of the Panel is approximately 5mm/

Fijar la Travesa ② apoyando la parte superior de la Travesa ③ y apoyando en la esquina ④.
La distancia de Travesa ② hacia el borde del panel es de aproximadamente 5mm.



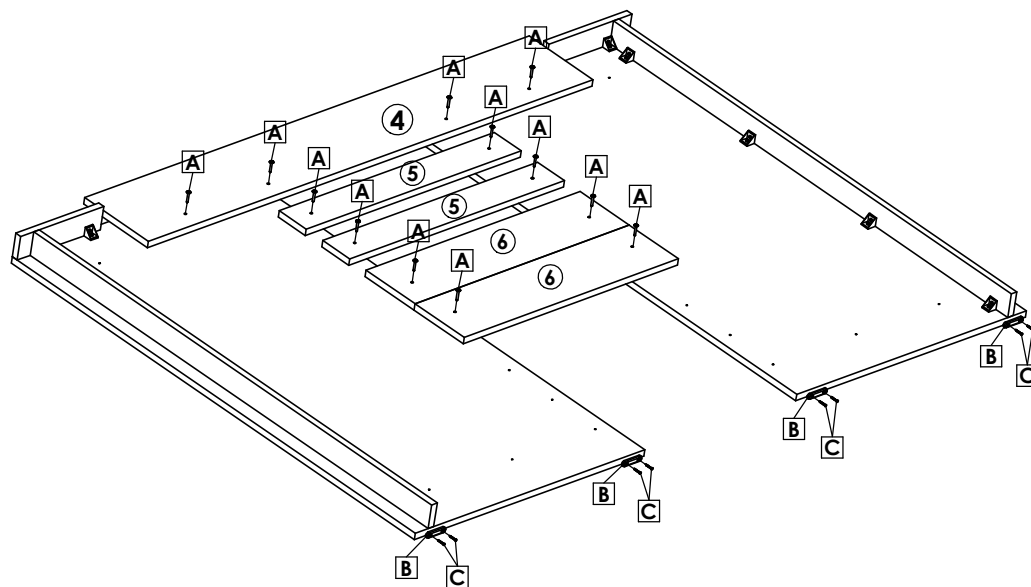
Distância entre as cantoneiras = 340mm
Distance between the angles = 340mm
Distancia entre las cantoneiras = 340mm

3º Passo | Step | Paso

Fixar os Painéis ④, ⑤ e ⑥ com Parafuso ⑦/

Secure Panels ④, ⑤, and ⑥ with Screw ⑦/

Fijar los paneles ④, ⑤ y ⑥ con el tornillo ⑦.



Cabeceira Sensys Plus

