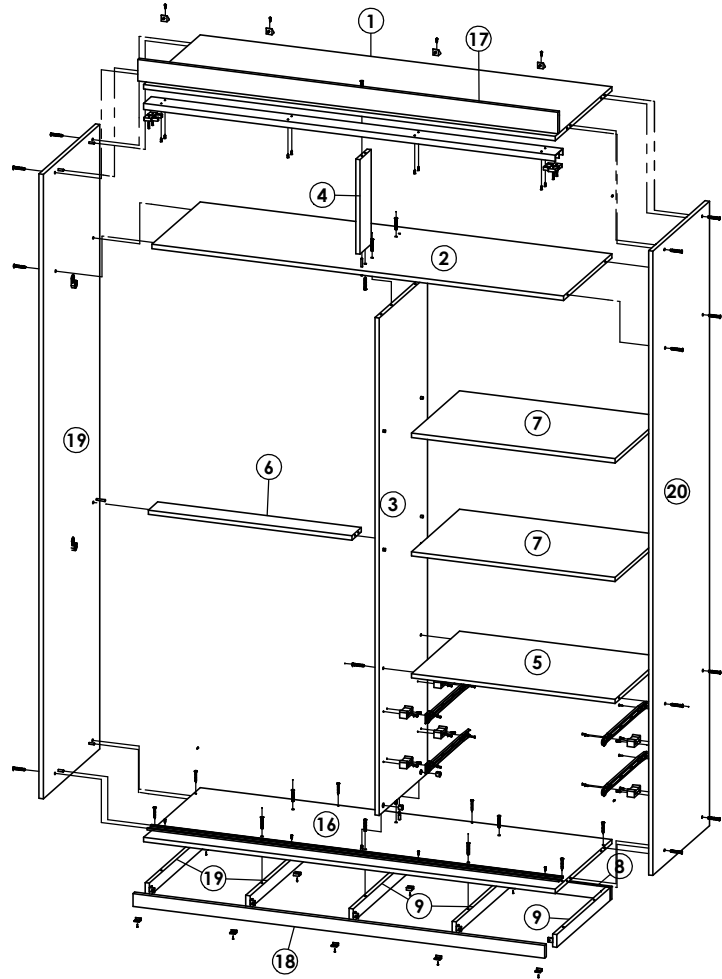




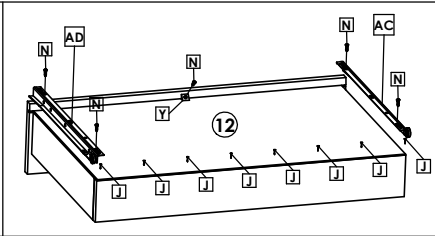
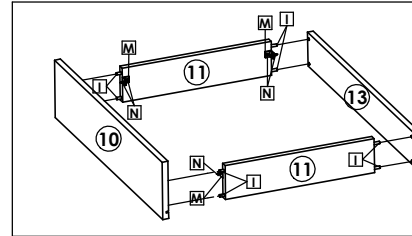
Roupeiro Harmony Plus 2 Portas | Wardrobe Harmony Plus 2 Doors | Ropero Harmony Plus 2 Puertas

Faça o seu pedido online em www.thb.pt



Montagem Gavetas

quarta-feira, 23 de março de 2022



Roupeiro Harmony Plus Branco c| Linho

Peça Pieza	Cod.	Descrição	Description	Descripción	Qtde Qty Cant	Compr Lenght Largo	Larg. Width Ancho	Esp. Thickness Espesor
1	P17496	Tampos Superior	Top	Tapa Superior	1	1455	528	15
2	P17535	Tampo Intermediário	Intermediate Top	Tapa Intermediaria	1	1455	450	15
3	P17534	Divisão	Division	Division	1	1745	450	15
4	P17536	Divisão Maleiro	Division	Division	1	332	106	15
5	P17526	Tampo (1lado s/ Pintura)	Cover (1 side unpainted)	Tapa (Un lado sin pintura)	1	720	450	15
6	P17540	Tampo Calceiro	Cover	Tapa	1	720	88	15
7	P17527	Prateleira	Shelf	Repisa	2	720	450	15
8	P11497	Traseiro Pé	Back Bottom Frame	Zocalo Traseiro	1	1455	45	15
9	P17497	Divisão Pé	Division Bottom Frame	Division Zocalo	5	498	45	15
10	P17544	Frete Gaveta	Drawer Frontal	Frete del Cajón	2	661,5	135	15
11	P15871	Lateral Gaveta	Side Drawer	Lat del Cajón	4	385	88	15
12	P17530	Fundo Gaveta	Bottom Drawer	Fondo del Cajón	2	644	406	2,5
13	P17528	Traseiro Gaveta	Rear Drawer	Traseo del Cajón	2	646,5	88	15
14	P17537	Fundo	Back Panel	Fondo	1	1472	356	2,5
15	P17545	Fundo	Back Panel	Fondo	2	1770	736	2,5
16	P17495	Tampo Inferior	Top	Tapa Inferior	1	1455	528	15
17	P12458	Moldura Superior	Top Frame	Marco Superior	1	1485	75	15
18	P12455	Frete Pé	Bottom Frame	Marco Inferior	1	1455	45	15
19	P17493	Lateral Esquerda	Left Panel	Lateral Izquierda	1	2190	528	15
20	P17494	Lateral Direita	Right Panel	Lateral Derecha	1	2190	528	15

Roupeiro Harmony Plus Branco c| Linho

21	P18780	Porta Branco	Side Door	Puerta Lateral	2	2064	733	12
----	--------	--------------	-----------	----------------	---	------	-----	----

Espelhos Harmony Plus Glass

22	37823	Espelho	Mirror	Espejo	3	668	350	3
----	-------	---------	--------	--------	---	-----	-----	---



Atenção com a cor do acabamento!
Em caso de assistência solicitar o código de acordo com a cor da peça.

Medidas em mm



Cod.	Qt.	Descrição	Description	Descripción
A	2	Parafuso Minifix 25679		
B	8	Parafuso 3,5x12 CC 36723 (Para suporte cabideiro)		
C	16	Parafuso 3,5x14 CP 34125 - Zinc. Branco		
D	28	Paraf. Sob. 7,0x40 25691		
E	24	Parafuso 4x14 CC 25673		
F	30	Cavilha 6x30 24603		
G	2	Tambor Minifix 22388		
H	2	Tampa Tambor Minifix 36012 - Cinza Social		
I	1	Cavilha 6x60 30517		
J	120	Prego 10x10 20179		
K	30	Presilha Fundo 24099		
L	4	Cantoneira 20x20x20 37090 - Cinza Social		
M	18	Cantoneira Plástica 36010 - Cinza Social		
N	54	Parafuso 3,5x14 CP 25736		
O	6	Parafuso 4,0x35 CF 29815		
P	5	Sapata Plástica 25677 - Branco		
Q	5	Sapata Plástica L 32078 - Branco		
R	4	Suporte Cabideiro 36611		
S	1	Trilho Inf. 1455x38mm 31017		
T	1	Trilho Sup. 1455x70mm 30968		
U	2	Sache de cola 10g 36724		
V	25	Tampa Superbão 27089 - Branco 36014 - Cinza Social		
W	2	Cabideiro 713mm 26447		
X	8	Suporte Prateleira 36013 - Cinza Social		
Y	2	Suporte Triângular 30094		
Z	2	Puxador Aruba 31016		
AA	2	Corrediza Fêmea Dir. 21611		
AB	2	Corrediza Fêmea Esq. 21611		
AC	2	Corrediza Macho Dir. 21611		
AD	2	Corrediza Macho Esq. 21611		
AE	1	Adesivo Logotipo THB 31363		
AF	4	Guia Folha Zero 35766		
AG	4	Trava da Porta 35766		
AH	4	Rodízio Inferior 35766		
AI	16	Parafuso 3,0x12 CC 25734		
AJ	12	Parafuso 3,5x20 CC 30519		
AK	2	Cantoneira U 2064mm 32580		
AL	12	Parafuso 3,0x12 CF (Zincado Branco) 32813		
AM	8	Distanciador 25mm 37492		

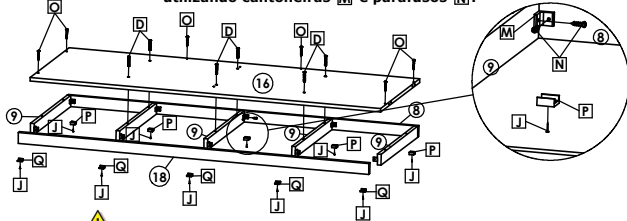
Kit Sistema Correr cod. 35766

Roupeiro Harmony Plus 2 Portas | Wardrobe Harmony Plus 2 Doors | Ropero Harmony Plus 2 Puertas

1º Passo / Step / Paso

Atenção!

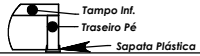
Comece montando a base do roupeiro fixando primeiro as divisões pé ⑨ centrais, na sequência o traseiro pé ⑧ e por último a moldura inferior ⑱, utilizando cantoneiras ⑭ e parafusos ⑮.



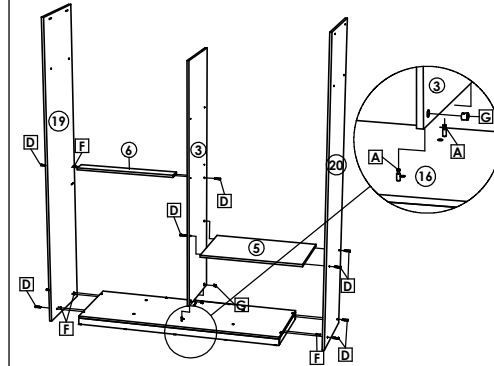
A Frente Pé ⑱ é alinhada pela frente da borda do tampo inferior ⑭.



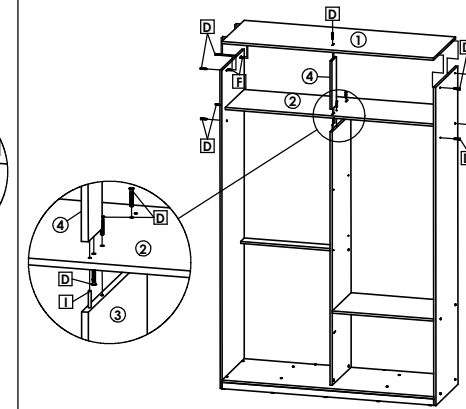
Utilizar Sapata L ⑱ na Frente Pé ⑱ e Sapata Plástica ⑱ no Traseiro Pé ⑧.



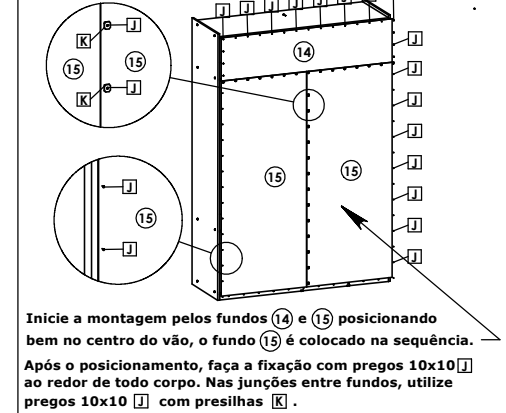
2º Passo / Step / Paso



3º Passo / Step / Paso

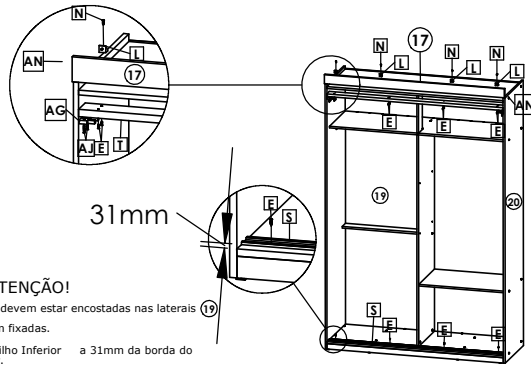


4º Passo / Step / Paso



Inicie a montagem pelos fundos ⑭ e ⑮ posicionando bem no centro do vão, o fundo ⑮ é colocado na sequência. Após o posicionamento, faça a fixação com pregos 10x10 ⑱ ao redor de todo corpo. Nas junções entre fundos, utilize pregos 10x10 ⑱ com presilhas ⑱.

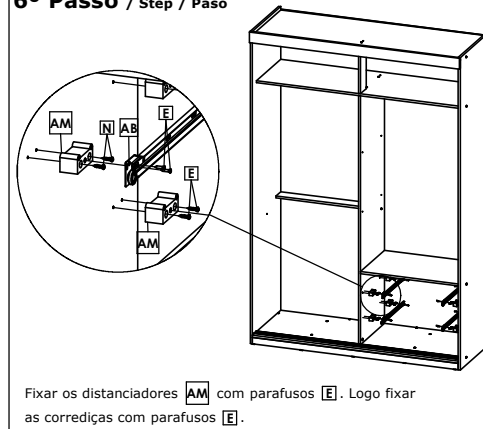
5º Passo / Step / Paso



ATENÇÃO!
As travas ⑱ devem estar encostadas nas laterais ⑱ e ⑱ ao serem fixadas.

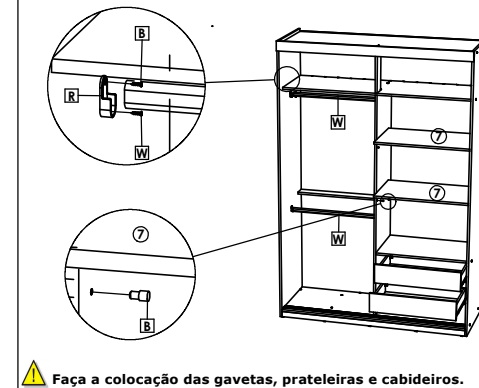
Posicionar o Trilho Inferior a 31mm da borda do Tampo Inferior.

6º Passo / Step / Paso



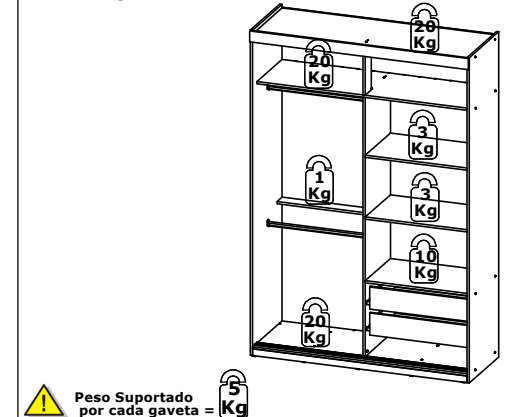
Fixar os distanciadores ⑱ com parafusos ⑱. Logo fixar as corredeiras com parafusos ⑱.

7º Passo / Step / Paso



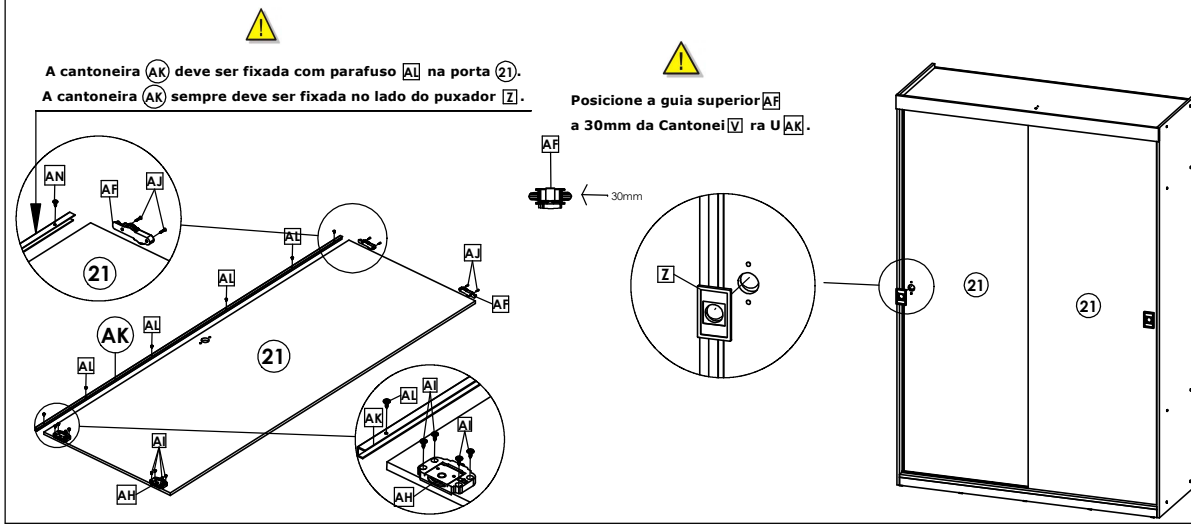
⚠️ Faça a colocação das gavetas, prateleiras e cabideiros.

Peso Suportado / Weight supported / peso que soporta



⚠️ Peso Suportado por cada gaveta = 5 Kg

Montagem Portas Harmony Plus | Doors Harmony Plus | Puertas Harmony Plus



⚠️ A cantoneira ⑱ deve ser fixada com parafuso ⑱ na porta ⑱.
A cantoneira ⑱ sempre deve ser fixada no lado do puxador ⑱.

⚠️ Posicione a guia superior ⑱ a 30mm da Cantoneira ⑱ ra U ⑱.

⚠️ Para o modelo Harmony Plus Glass

Fixar os espelhos com o suporte ⑱ e parafuso ⑱. Utilizar chave philips ou parafusadeira com baixo torque. Posicione o espelho á 27mm da borda inferior da porta. O próximo espelho deve ficar á 3mm do primeiro.

Kit montagem espelhos. Harmony Glass

AN	6
AO	6
Suporte Vidro Pino 25678	
Parafuso 3,5x14 CP 34125	

