

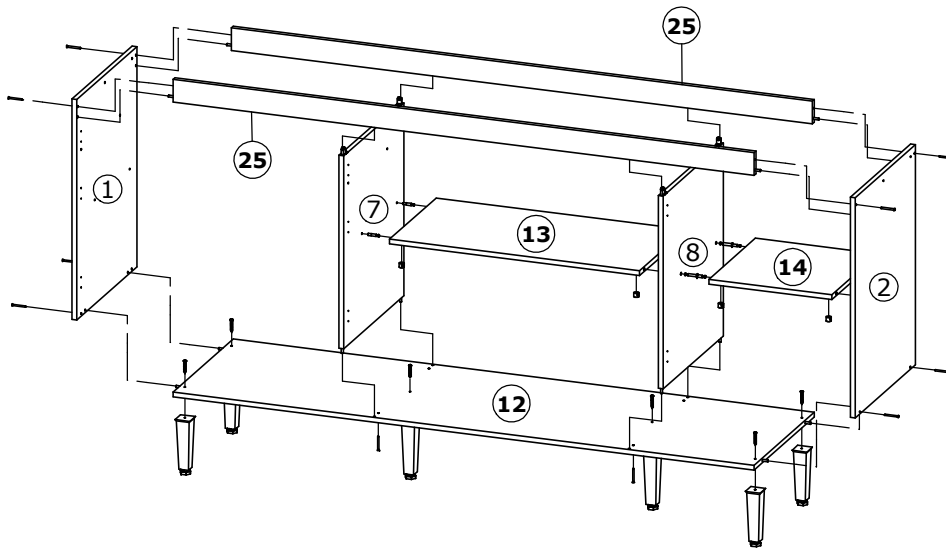


O posicionamento da torre de fornos e do balcão 120cm pode ser invertido, ou seja, podem ser montados tanto na direita quanto na esquerda.

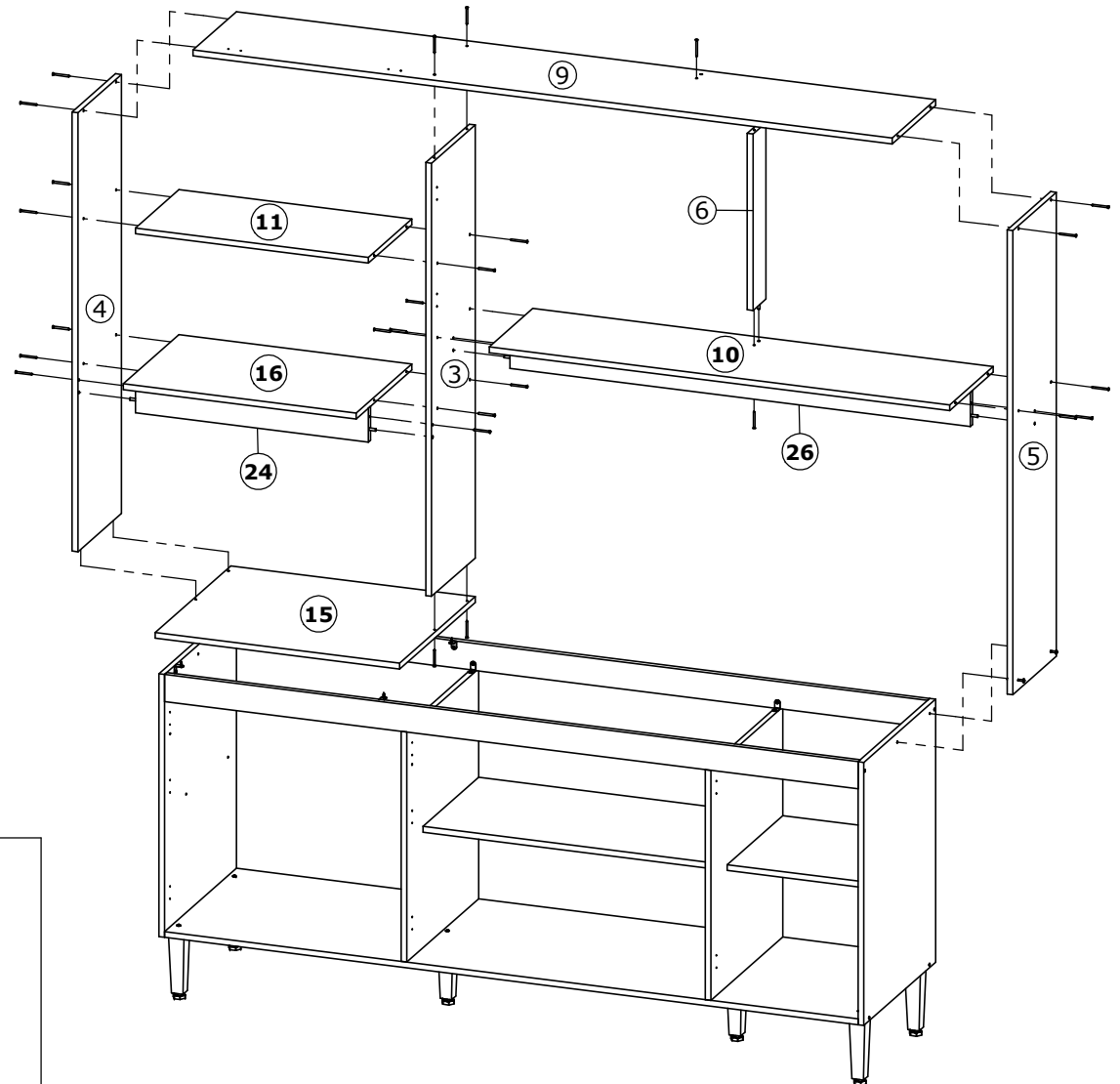
The positioning of the oven tower and the 120cm counter can be inverted, that is, they can be mounted on both the right and left.

La posición de la torre del horno y de la encimera de 120 cm se puede invertir, es decir, se pueden montar tanto a la derecha como a la izquierda.

*Vista Explodida: 1



*Vista Explodida: 2



Notas especiais/special notes/notas especiales:

- 1- Antes de montar o móvel, leia o Manual com atenção.
Before mounting the mobile, read the manual carefully.
Antes de montar el móvil, lea el manual cuidadosamente.
- 2 - Recomenda-se que a Montagem seja realizada conforme o Manual de Montagem.
It is recommended that Assembly be carried out in accordance with the Assembly Manual.
Se recomienda que el montaje se realice de acuerdo con el Manual de montaje.
- 3 - Certifique- se que a base onde o produto será Montado está Limpa e Plana.
Make sure the base where the product will be mounted is clean and flat.
Asegúrese de que la base donde se montará el producto esté limpia y plana.

Atenção com a cor do acabamento!
Em caso de assistência solicitar o código de acordo com a cor da peça.



Kit Cozinha Flórida Direta|Equerda / Flórida Right|Left Kitchen Kit / Kit de cocina Flórida derecha|izquierda

COZINHA FLÓRIDA CAPUCCINO

Peça Pieza Pieza	Cod.	Descrição	Description	Descripción	Qtde Qty Cant	Compr Lenght Largo	Larg. Width Ancho	Esp. Tick. Esp.
1	P19815	Lateral Inf. Esquerda	Nether Left side	Lateral Izquierda	1	680	495	15
2	P19816	Lateral Inf. Direita	Nether Right side	Lateral Derecha	1	680	495	15
3	P19818	Lateral Direita Sup	Right side	Lateral Derecha	1	1120	300	15
4	P19817	Lateral Esquerda Sup	Left side	Lateral Izquierda	1	1135	300	15
5	P19819	Lateral Direita Aéreo	Aerial Right side	Lateral Derecha aéreo	1	1200	300	15
6	P19822	Divisão Aéreo	Air Division	División Aérea	1	456	88	15
7	P19821	Divisão Inf Torre	División Inferior	División	1	595	495	15
8	P19820	Divisão Inf Balc	Division	División	1	595	495	15
9	P19833	Tampo Sup Aéreo	Air Top Table	Tabla Mayor Aérea	1	1822	300	15
10	P19831	Tampo Inf Aéreo	Nether Table	Top Inferior	1	1200	300	15
11	P19832	Tampo Inf Aéreo Basc.	Basc Aerial Nether top.	Top Basc Aéreo inferior	1	607	300	15
12	P19826	Tampo Inf.	Nether top	Top Inferior	1	1807	495	15
13	P19827	Tampo Interm. Balcão	Top Interm. Balcão	Top Interm.	1	778	384	15
14	P19828	Tampo Interm. Menor	Top Interm Minor	Top Interm. Menor	1	383	383	15
15	P19829	Tampo Forno	Oven Top	Horno superior	1	637	520	15
16	P19830	Tampo Micro	Top Micro	Top Micro	1	607	384	15
17	P17338	Lateral Gaveta	Side Drawer	Cajón lateral	2	385	88	15
18	P19834	Traseiro Gaveta	Rear Drawer	Cajón trasero	1	591	88	15
19	P19835	Fundo Gaveta	Drawer Background	Fondo Cajón	1	589	406	2,5
20	P19837	Fundo Balcão 120	Balcony Background	Balcón de fondo	1	635	401	2,5
21	P19836	Fundo Inf. Horizontal	Background Inf. Horizontal	Horizontal Inf. Fondo	2	1425	317	2,5
22	P19839	Fundo Sup. Torre	Nether Top Tower	Fondo Sup. Torre	1	624	284	2,5
23	P19838	Fundo Aéreo 120cm	Aerial Background	Fondo aéreo	2	608	476	2,5
24	P19825	Travessa Micro	Bystreet Micro	Tener tablilla de Micro	1	607	88	15
25	P19823	Travessa Front/Tras	Bystreet	Tener tablilla	2	1807	70	15
26	P19824	Travessa Aéreo 120cm	Bystreet Aerial	Tener tablilla Aéreo	1	1200	88	15

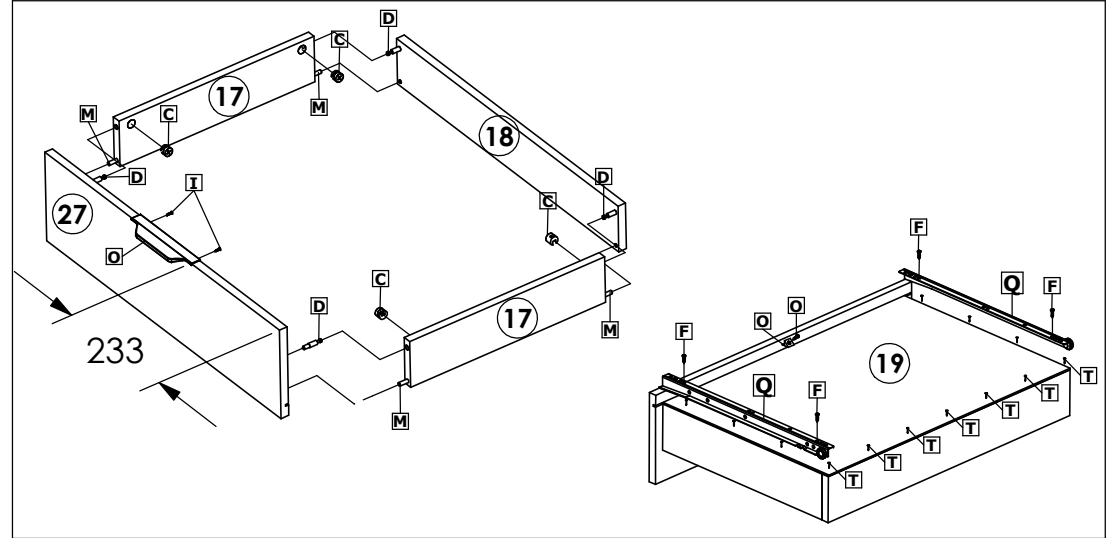
Cozinha Flórida Capuccino C| Menta

27	P19814	Frente Gaveta	Front Drawer	Cajón delantero	1	626	171	15
28	P19811	Porta Inf Torre	Porta Menor Tower	Torre Porta Menor	2	474	312	15
29	P19810	Porta Balcão 120cm	Door Balcony	Puerta Balcón	3	649	393	15
30	P19812	Porta Aéreo 120	Door Air	Puerta de Aire	2	476	604	15
31	P19813	Porta Sup Torre	Door Tower	Puerta Torre	1	617	280	15

Cozinha Flórida Capuccino C| Off White

27	P19814	Frente Gaveta	Front Drawer	Cajón delantero	1	626	171	15
28	P19811	Porta Inf Torre	Porta Menor Tower	Torre Porta Menor	2	474	312	15
29	P19810	Porta Balcão 120cm	Door Balcony	Puerta Balcón	3	649	393	15
30	P19863	Porta Aéreo 120	Door Air	Puerta de Aire	2	476	604	15
31	P19813	Porta Sup Torre	Door Tower	Puerta Torre	1	617	280	15

Montagem da Gaveta / Drawer Assembly / Asamblea de cajones



Cod. Qnt.

A 1 Adesivo Logotipo 31363	B 4 Parafuso 6,0x12 CC 22396	C 12 Tambor 15x12 22388	D 8 Parafuso Minifix 25679	E 2 Parafuso Minifix Haste Dupla 25675	F 44 Parafuso 3,5x14 CP 25736
G 6 Parafuso 4,5x40 CF 29411	H 2 Paraf. União C Flange 33158	I 14 Parafuso Puxador Inf. 3,0x10 CC 33199	J 40 Parafuso 4,0x45 CC 33696 ZA	K 3 Parafuso 3,5x25 CC 36977	L 72 Parafuso 4x14CC 25673
M 26 Cavilha 6,0x30 24603	N 4 Tampa Tambor 36012 - Cinza Social	O 10 Cantoneira de Aço 33407	P 1 Perfil I 631mm 39604 - Cinza Social	Q 1 Corrediça 400mm 21611	R 1 Sachê de Cola 10g 36724
S 23 Presilha Fundo 24099	T 119 Prego 10x10 CC 20179	U 16 Batente Silicone 28309	V 6 Tapa Furo 5mm 36015 - Cinza Social	W 34 Tapa Furo Adesivo 39260 - Capuccino	X 1 Suporte Triangular 30094
Y 1 Pistão a Gás Mini 40N 35114	Z 6 Pé Conico 170mm 35571 - Champagne	AA 3 Pux. Ponto Dublim 37479 - Champagne	AB 6 Puxador Cover 39377 - Champagne	AC 12 Calço Dobradiça 23273	AD 12 Dobradiça 23271
AE 3 Suporte Aéreo 25768	AF 3 Proteção Sup. Aéreo 37750 - Cinza Social	AG 3 Parafuso 5,0x50 CF 33172	AH 3 Buchta 8mm 33408	AI 4 Dobradiça+ Calço 39221	- -

Kit Cozinha Flórida Direta|Esquerda / Flórida Right|Left Kitchen Kit / Kit de cocina Flórida derecha|izquierda

1º Passo / Step / Paso

Inicie a montagem fixando os pés **Z**, com parafusos **G** no tampo **12**.

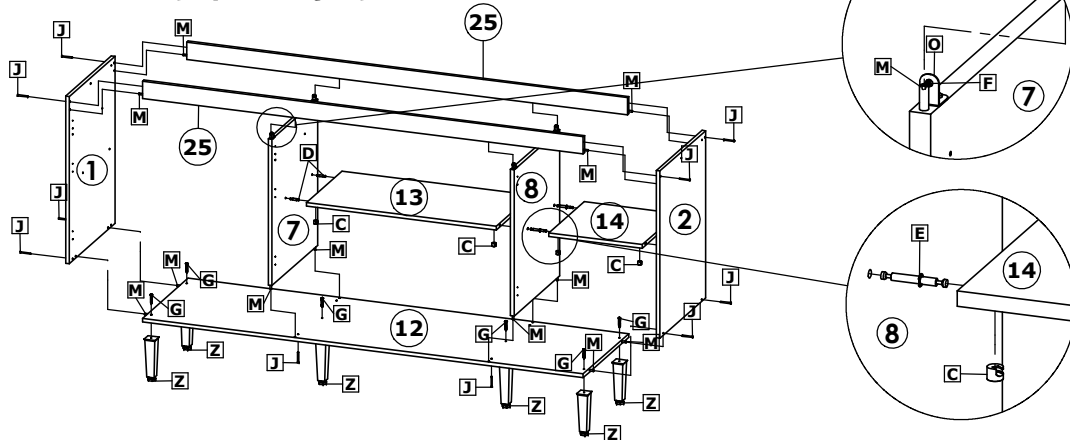
Em seguida fixar as Laterais **1**, **2**, Divisão **7** e **8** com parafusos **J**, **D**, **E**, tambor **C** e cavilhas **M**.

Start the assembly by fixing the feet **Z**, with screws **G** on the top **12**.

Then fix the Sides **1**, **2**, Division **7** and **8** with screws **J**, **D**, **E**, drum **C** and pins **M**.

Comience el ensamblaje fijando los pies **Z**, con los tornillos **G** en la parte superior **12**.

Luego fije los lados **1**, **2**, división **7** y **8** con los tornillos **J**, **D**, **E**, tambor **C** y pasadores **M**.



2º Passo / Step / Paso

Fixar o tampo **15** nas laterais **4** e **3**, utilizando parafusos **J**.

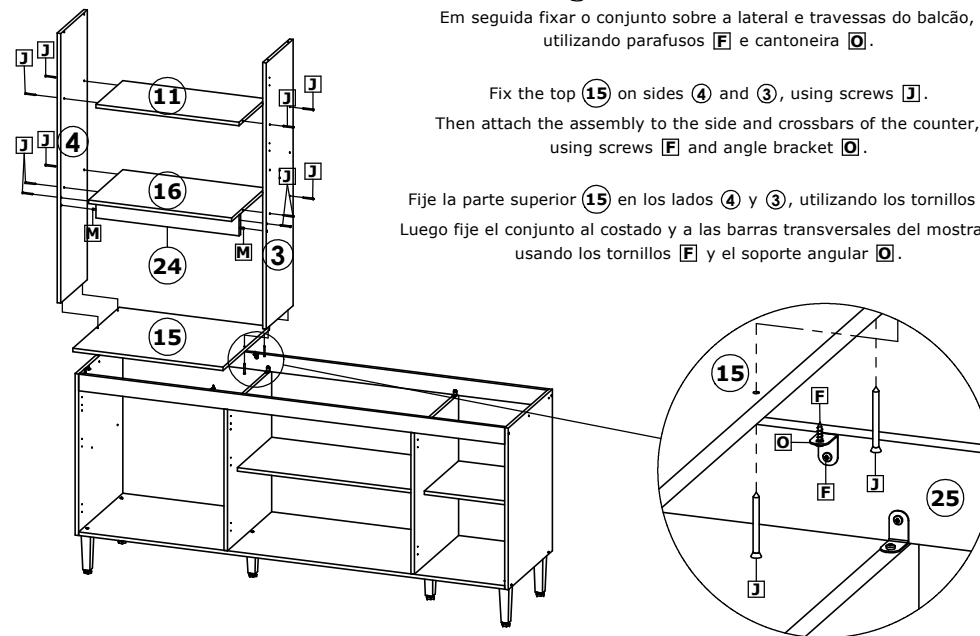
Em seguida fixar o conjunto sobre a lateral e travessas do balcão, utilizando parafusos **F** e cantoneira **O**.

Fix the top **15** on sides **4** and **3**, using screws **J**.

Then attach the assembly to the side and crossbars of the counter, using screws **F** and angle bracket **O**.

Fije la parte superior **15** en los lados **4** y **3**, utilizando los tornillos **J**.

Luego fije el conjunto al costado y a las barras transversales del mostrador, usando los tornillos **F** y el soporte angular **O**.



3º Passo / Step / Paso

Fixe a lateral **5** do aéreo, com parafusos união **H**.

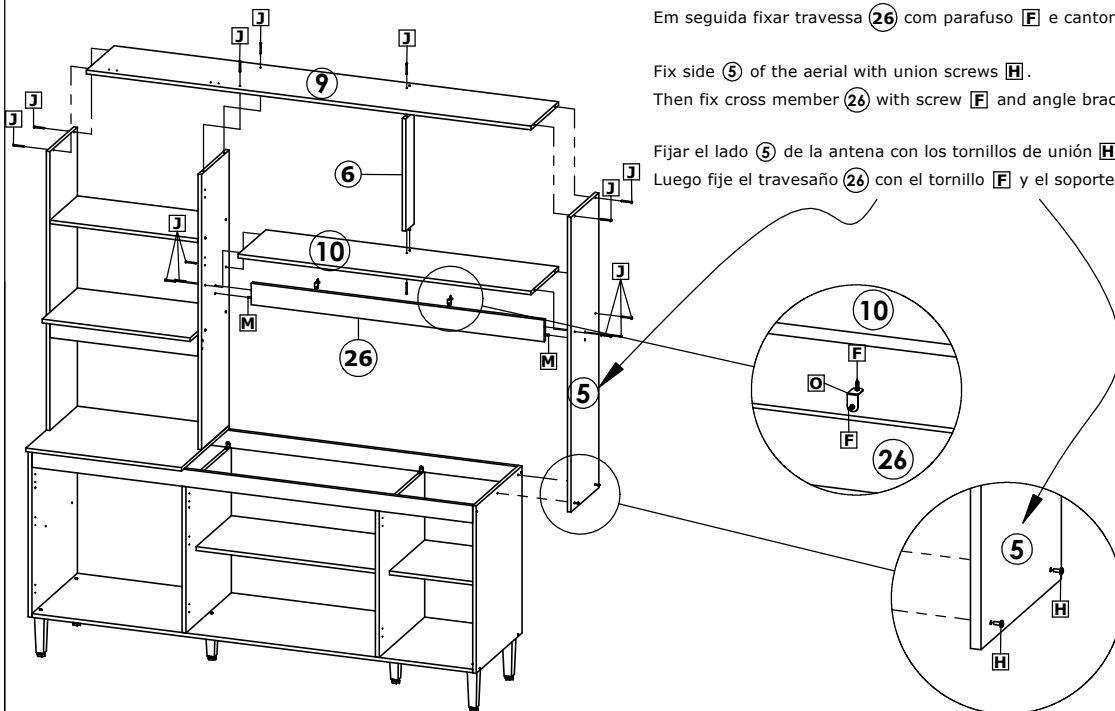
Em seguida fixar travessa **26** com parafuso **F** e cantoneira **O**.

Fix side **5** of the aerial with union screws **H**.

Then fix cross member **26** with screw **F** and angle bracket **O**.

Fijar el lado **5** de la antena con los tornillos de unión **H**.

Luego fije el travesaño **26** con el tornillo **F** y el soporte angular **O**.

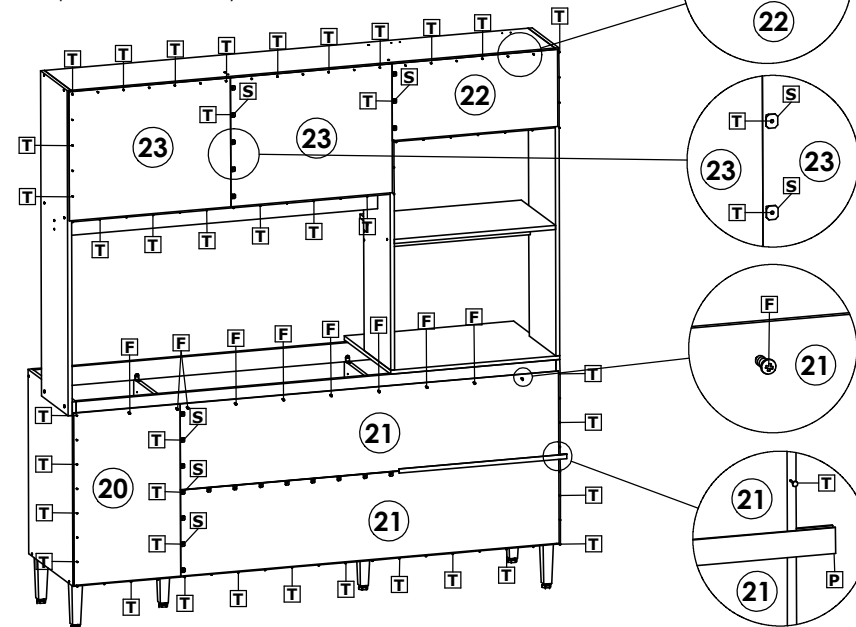


4º Passo / Step / Paso

O espaço entre um prego e outro é de 100mm.

The space between one nail and another is 100mm.

El espacio entre un clavo y otro es de 100 mm.

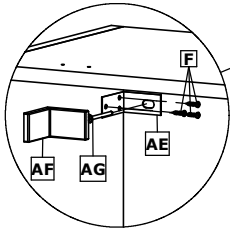


Kit Cozinha Flórida Direta|Esquerda / Flórida Right|Left Kitchen Kit / Kit de cocina Flórida derecha|izquierda

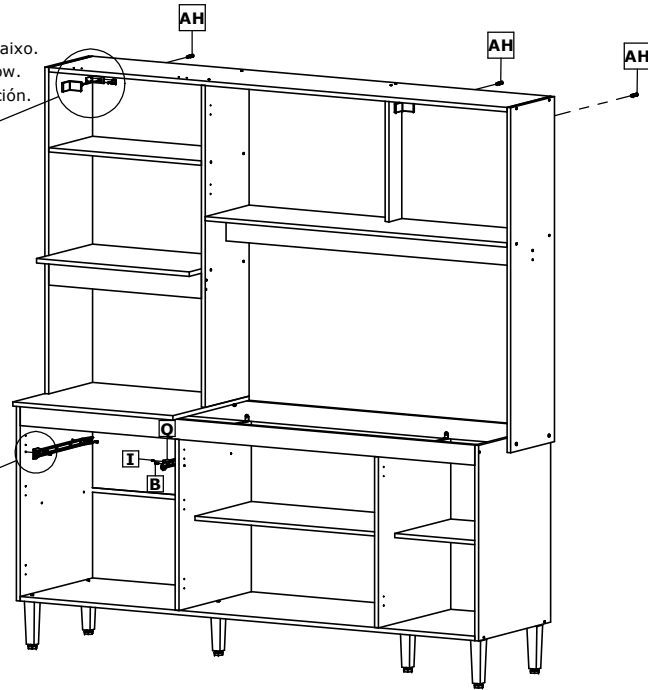
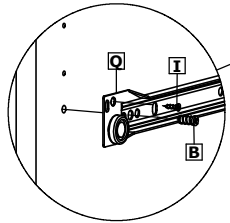
5º Passo / Step / Paso



A Cozinha Flórida precisa ser fixada na parede, conforme ilustrado abaixo.
The Flórida kitchen needs to be fixed to the wall, as illustrated below.
La Cocina Flórida debe fijarse a la pared, como se ilustra a continuación.

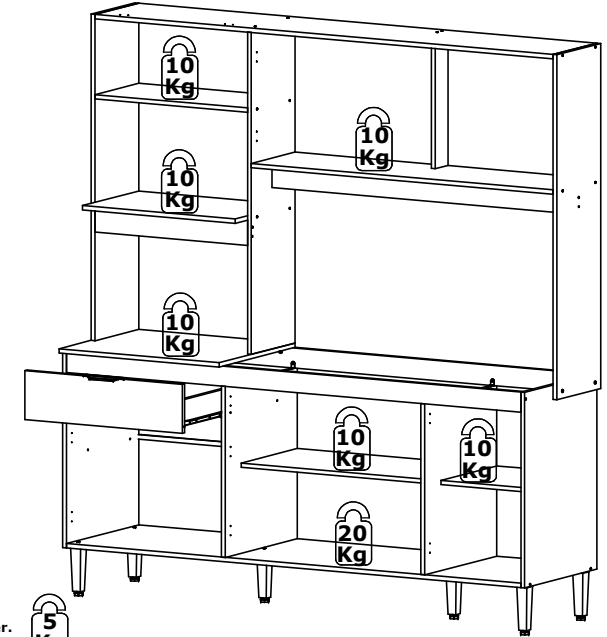


Fixar corrediças **Q** com parafusos **B** e **I**.
Fix slides **Q** with screws **B** and **I**.
Fix slides **Q** with screws **B** and **I**.



6º Passo / Step / Paso

Peso Suportado/ Supported weight/ Con el apoyo de peso.

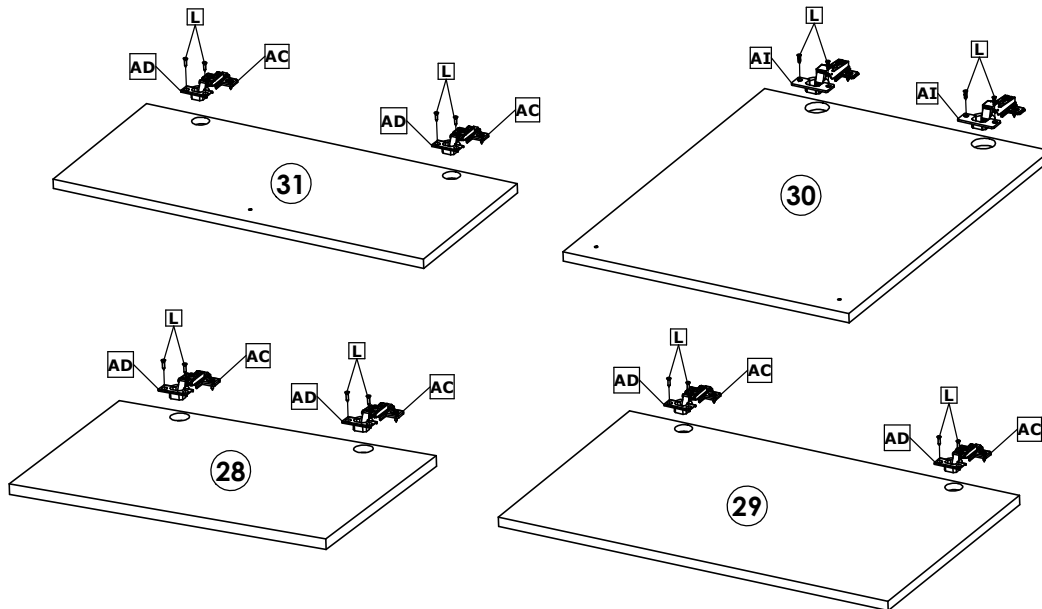


Peso suportado por gaveta.
Weight supported by drawer.
Peso suportado por cajón.



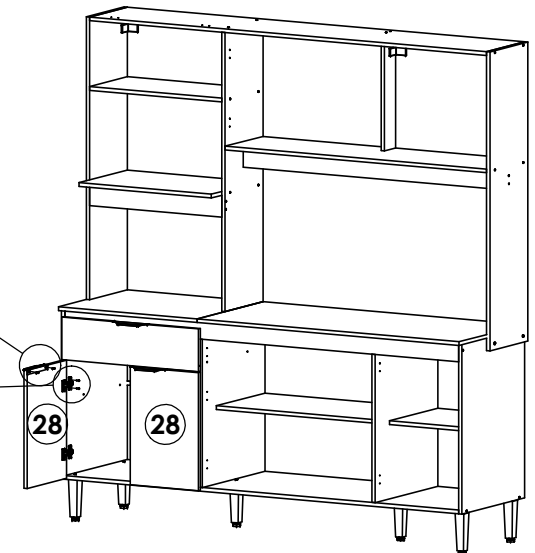
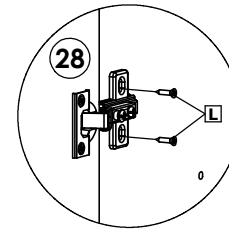
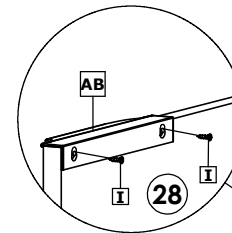
7º Passo / Step / Paso

Montagem das portas|Mounting the doors|Montaje de las puertas



8º Passo / Step / Paso

Montagem das portas/ Mounting the doors/ Montaje de las puertas



Fixar o puxador **AB** com parafusos **I** na porta **28**. O puxador deve ficar alinhado com a borda da porta.

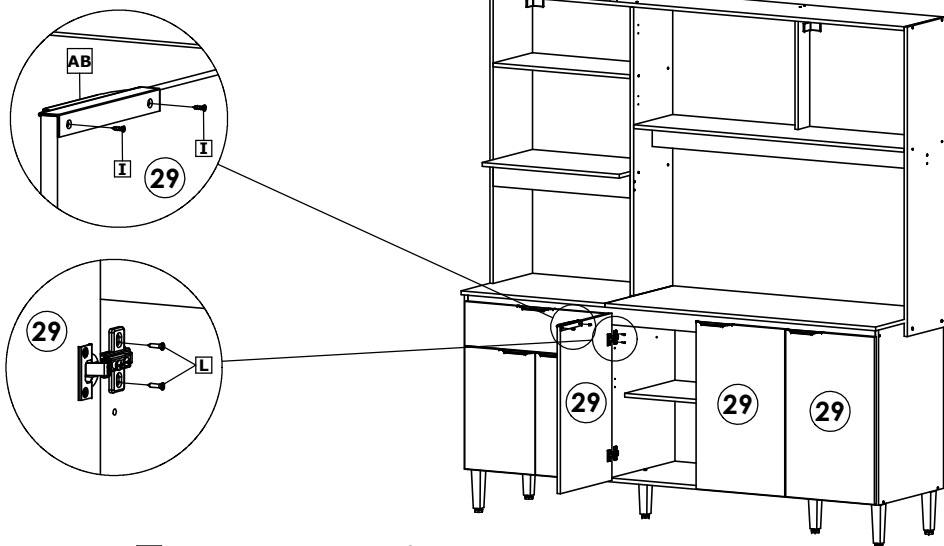
Fix the handle **AB** with screws **I** on the door **28**. The handle must be aligned with the edge of the door.

Fije la manija **AB** con los tornillos **I** en la puerta **28**. La manija debe estar alineada con el borde de la puerta.

Kit Cozinha Flórida Direta|Esquerda / Flórida Right|Left Kitchen Kit / Kit de cocina Flórida derecha|izquierda

9º Passo / Step / Paso

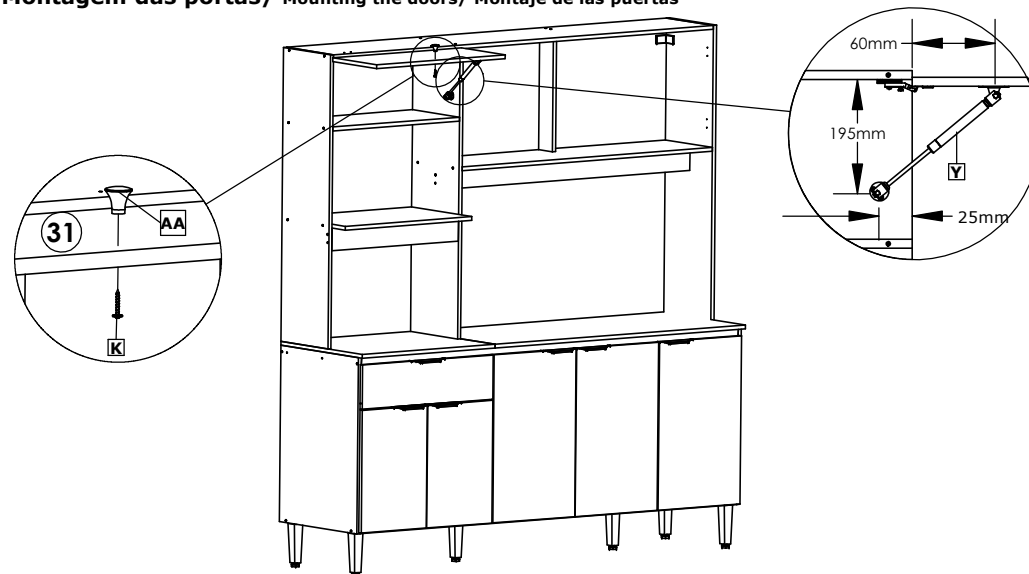
Montagem das portas/ Mounting the doors/ Montaje de las puertas



Fixar o puxador **AB** com parafusos **I** na porta **29**. O puxador deve ficar alinhado com a borda da porta.
 Fix the handle **AB** with screws **I** on the door **29**. The handle must be aligned with the edge of the door.
 Fije la manija **AB** con los tornillos **I** en la puerta **29**. La manija debe estar alineada con el borde de la puerta.

10º Passo / Step / Paso

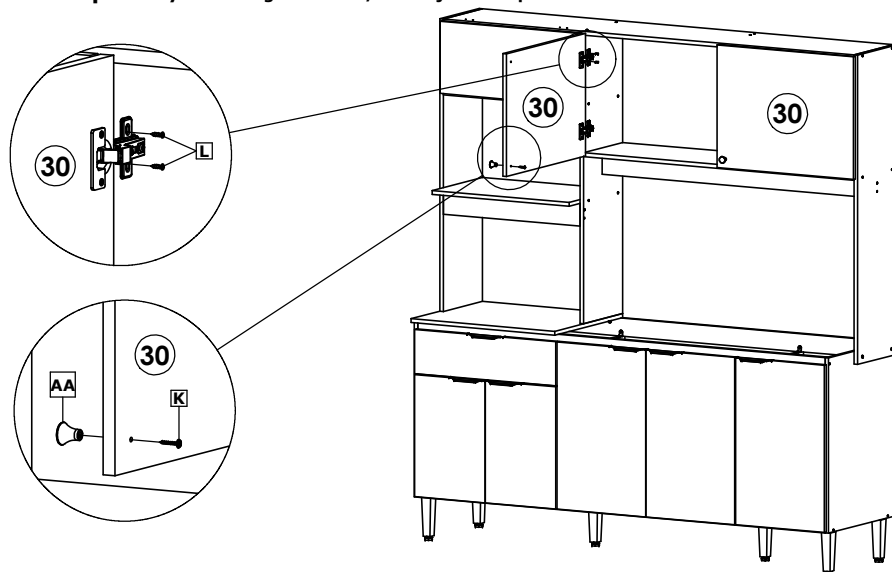
Montagem das portas/ Mounting the doors/ Montaje de las puertas



Fixar o pistão a gás **Y** deixando uma distância de 195mm do tampo superior para baixo e 60mm na porta.
 Fix the gas piston **Y** leaving a distance of 195mm from the top lid downwards and 60mm from the door.
 Fijar el pistón de gas **Y** dejando una distancia de 195mm desde la tapa superior hacia abajo y 60mm desde la puerta.

11º Passo / Step / Paso

Montagem das portas/ Mounting the doors/ Montaje de las puertas

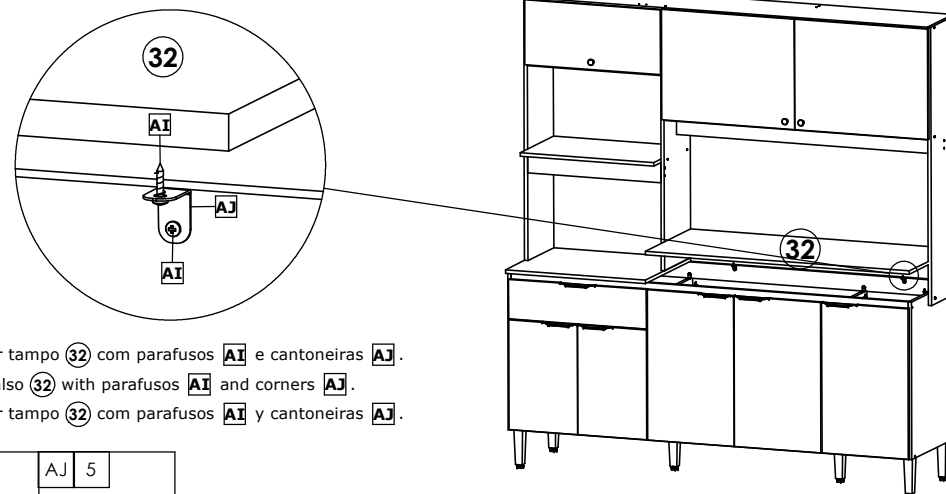


Fixar o puxador **AA** com parafusos **K** na porta **30**.
 Fix the handle **AA** with screws **K** on the door **30**.
 Fije la manija **AA** con los tornillos **K** en la puerta **30**.

12º Passo / Step / Paso



O tampo do balcão 120cm é opcional e precisa ser adquirido separadamente junto à loja.
 The 120cm counter top is optional and needs to be purchased separately from the store.
 La encimera de 120 cm es opcional y debe comprarse por separado en la tienda.



Fixar tampo **32** com parafusos **AI** e cantoneiras **AJ**.
 Fix also **32** with parafusos **AI** and corners **AJ**.
 Fixar tampo **32** com parafusos **AI** y cantoneiras **AJ**.

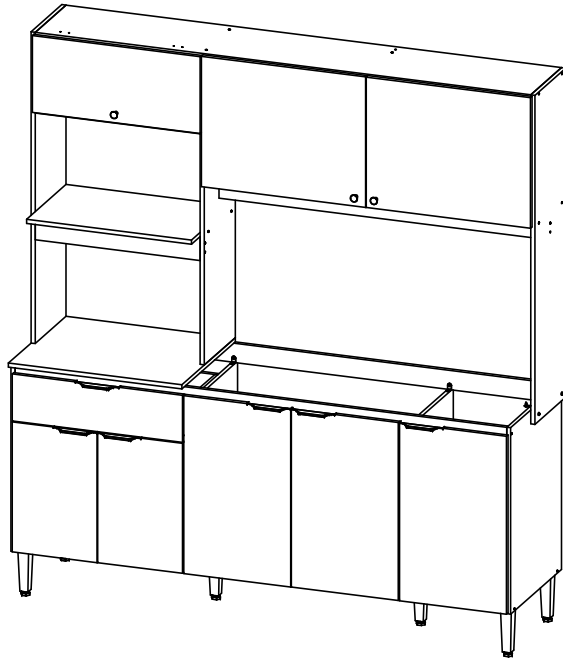
AI	10	AJ	5
Parafuso 3,5x14 CP 25736		Cantoneira de Aço 33407	

32	P19462	Tampo Superior	Top Table	Mesa de arriba	1	1201	520	15
----	--------	----------------	-----------	----------------	---	------	-----	----

Kit Cozinha Flórida Direta|Esquerda / Flórida Right|Left Kitchen Kit / Kit de cocina Flórida derecha|izquierda

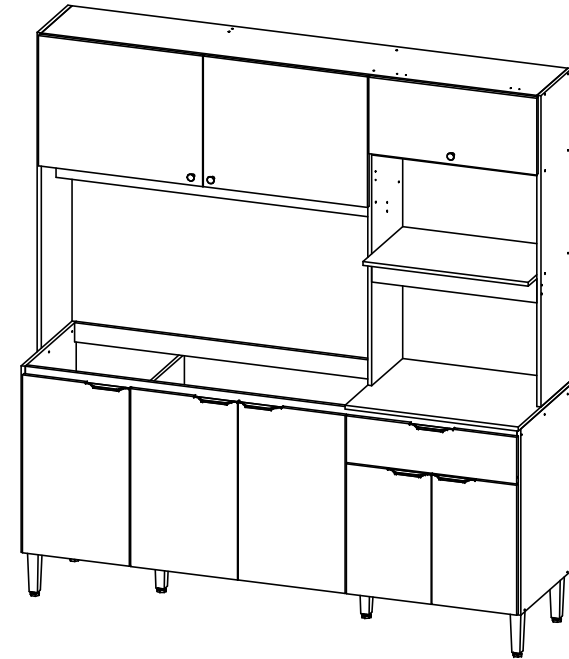
Produto Montado/ Assembled Product/ Producto ensamblado.

Kit com Torre de Fornos Direita



Produto Montado/ Assembled Product/ Producto ensamblado.

Kit com Torre de Fornos Esquerda



O posicionamento da torre de fornos e balcão 120cm pode ser invertido, ou seja, podem ser montados tanto na direita quanto na esquerda.

The positioning of the oven tower and 120cm counter can be inverted, that is, they can be mounted on both the right and left.

La posición de la torre del horno y de la encimera de 120 cm se puede invertir, es decir, se pueden montar tanto a la derecha como a la izquierda.