



Cozinha Royal|Finesse

Peça Piece Pieza	Capuccino	Descrição	Description	Descripción	Qtde Qty Cant	Compr Lenght Largo	Larg. Widht Ancho	Esp. Tick. Esp.
1	P19420	Lateral Dir / Esq	Side Left / Right	Lateral Izq / Der	2	720	490	15
2	P19419	Tampo Inferior	Surface Bottom	superficie inferior	1	770	490	15
3	P19424	Travessa Front/Tras	Traverse Front / Rear	Travessa Front / Tras	2	770	63	15
4	P16178	Prateleira	Shelf	Estante	1	770	426	15
5	P19422	Travessa Frente Falsa	Front False Mischievous	Travieso Frontal Falso	1	642	80	15
6	P19423	Travessa Falsa	False Mischievous	Travieso Falso	1	720	50	15
7	P19421	Frente Falsa	Front False	Frontal Falso	1	720	335	15
8	P16181	Distanciador	Spacer	Espaciador	1	642	45	15
9	P19207	Fundo	Background	Fondo	2	715	392	2,5

Cozinha Royal Capuccino c| Carvalho Mel

10	38795	Porta	Door	Puerta	1	677	390	18
11	P19311	Tampo superior maior	Larger Top higher	Tapa superior más grande	1	528	513	30
12	P19312	Tampo superior menor	Smaller top higher	Tapa superior menor	1	412	513	30
13	P19313	Travessa Espelho maior	Glass larger mischievous	espejo mas grande travieso	1	940	100	15
14	P19314	Travessa Espelho menor	Glass smaller mischievous	Espejo menor travirso	1	528	100	15

Cozinha Royal Capuccino c| Nordic

10	39122	Porta	Door	Puerta	1	677	390	18
11	P19311	Tampo superior maior	Larger Top higher	Tapa superior más grande	1	528	513	30
12	P19312	Tampo superior menor	Smaller top higher	Tapa superior menor	1	412	513	30
13	P19313	Travessa Espelho maior	Glass larger mischievous	espejo mas grande travieso	1	940	100	15
14	P19314	Travessa Espelho menor	Glass smaller mischievous	Espejo menor travirso	1	528	100	15

Cozinha Royal Capuccino c| Off White

10	P19521	Porta	Door	Puerta	1	677	390	15
11	P19311	Tampo superior maior	Larger Top higher	Tapa superior más grande	1	528	513	30
12	P19312	Tampo superior menor	Smaller top higher	Tapa superior menor	1	412	513	30
13	P19313	Travessa Espelho maior	Glass larger mischievous	espejo mas grande travieso	1	940	100	15
14	P19314	Travessa Espelho menor	Glass smaller mischievous	Espejo menor travirso	1	528	100	15

Cozinha Royal Capuccino c| Azul

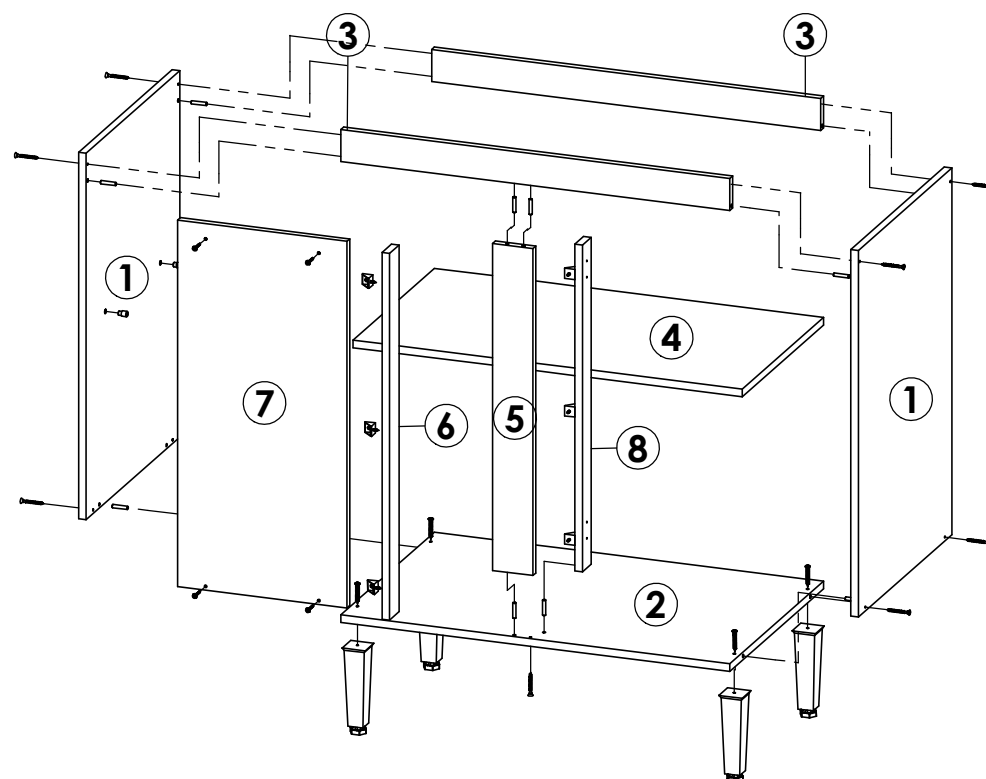
10	P19969	Porta	Door	Puerta	1	677	390	15
11	P19311	Tampo superior maior	Larger Top higher	Tapa superior más grande	1	528	513	30
12	P19312	Tampo superior menor	Smaller top higher	Tapa superior menor	1	412	513	30
13	P19313	Travessa Espelho maior	Glass larger mischievous	espejo mas grande travieso	1	940	100	15
14	P19314	Travessa Espelho menor	Glass smaller mischievous	Espejo menor travirso	1	528	100	15

Cozinha Royal Capuccino c| Menta

10	P19772	Porta	Door	Puerta	1	677	390	15
11	P19311	Tampo superior maior	Larger Top higher	Tapa superior más grande	1	528	513	30
12	P19312	Tampo superior menor	Smaller top higher	Tapa superior menor	1	412	513	30
13	P19313	Travessa Espelho maior	Glass larger mischievous	espejo mas grande travieso	1	940	100	15
14	P19314	Travessa Espelho menor	Glass smaller mischievous	Espejo menor travirso	1	528	100	15

Atenção com a cor do acabamento!

Em caso de assistência solicitar o código de acordo com a cor da peça.



Notas especiais/special notes/notas especiales:

1- Antes de montar o móvel, leia o Manual com atenção.

Before mounting the mobile, read the manual carefully.

Antes de montar el móvil, lea el manual cuidadosamente.

2 - Recomenda-se que a Montagem seja realizada conforme Manual de Montagem.

It is recommended that the Assembly is held conforme Assembly Manual.

Se recomienda que la Asamblea se celebra conforme Manual Asamblea.

3 - Certifique- se que a base onde o produto será Montado é Limpa e Plana.

Asegúrese de que la base donde se montará el producto es limpio y Plana.

Asegúrese de que la base donde se montará el producto es limpio y Plana.

OBRIGADO./THANK YOU./GRACIAS.

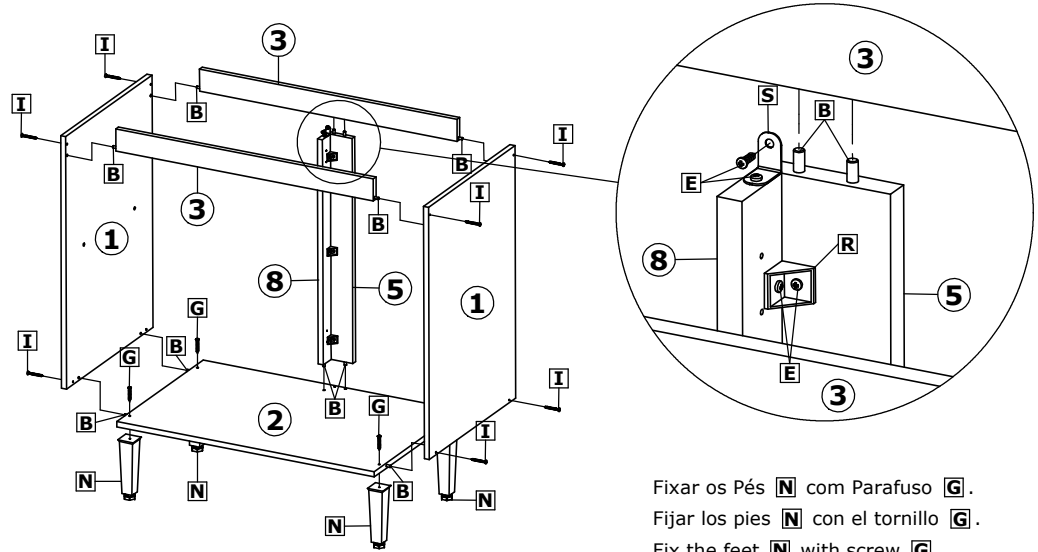


Faithful+Gardner para você

Cod.	Qt.	Cod.	Qt.	Cod.	Qt.	Cod.	Qt.	Cod.	Qt.	Cod.	Qt.
A	22	B	12	C	4	D	12	E	20	F	3
Prego 10x10 CC 20179		Cavilha 6x30 24603		Parafuso 3,5x30 CF 34661 - Zinc. Branco		Parafuso 4x14CC 25673		Parafuso 3,5x14 CP 25736		Parafuso 3,5x30 CC 28651	
G	4	H	3	I	9	J	2	K	2	L	1
Parafuso 4,5x40 CF 29411		Paraf. União CI Flange 33158		Parafuso 3,5x45 CC 35231 - ZA		Parafuso 3,5x25 CC 36977 - Zinc. Branco		Dobradiça+Parafuso 38478		Perfil H 642mm 38531	
M	2	N	4	O	4	P	1	Q	4	R	6
Batente Silicone 28309		Pé Cônico 35571 - Champagne		Tampa Adesivo 39260 - Cap		Puxador Lauren 37478 - Bronze		Suporte Prateleira 37147 - Linho		Cantoneira 20x20x20 37067 - Cap 37090 - Cinza Social	
S	1	-	-	-	-	-	-	-	-	-	-
Cantoneira de Aço 33407											

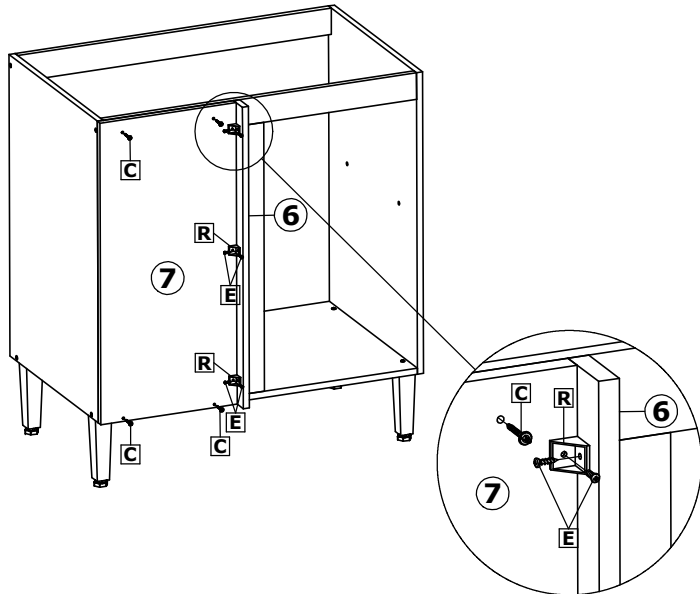
1º Passo / Step / Paso

Fixar Travessa Frente Falsa ⑤ e Distanciador ⑧ com Cantoneira ① e Parafusos ①. Fix False Front Tray ⑤ and Spacer ⑧ with Angle ① and Screws ①. Fijación Frenada Frente Falsa ⑤ y Distanciador ⑧ con Cantonera ① y Tornillos ①.



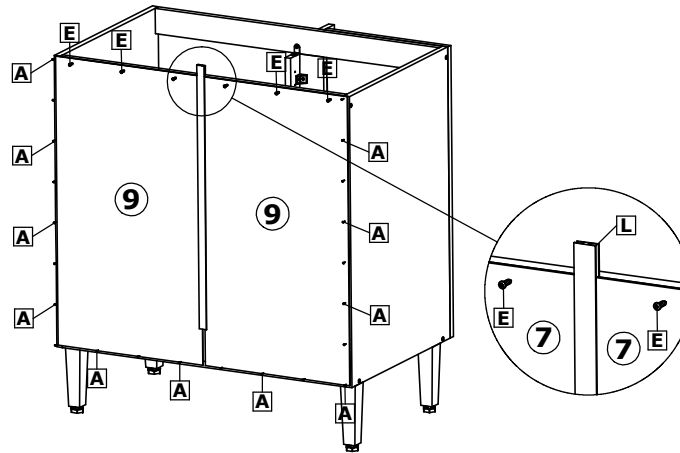
Fixar os Pés ① com Parafuso ①. Fijar los pies ① con el tornillo ①. Fix the feet ① with screw ①.

2º Passo / Step / Paso



Fixar a frente falsa ⑦ alinhada a lateral ① utilizando parafusos ①. Fix the false front ⑦ aligned to the side ① using screws ①. Fijar el falso frente ⑦ alineado al lado ① con los tornillos ①.

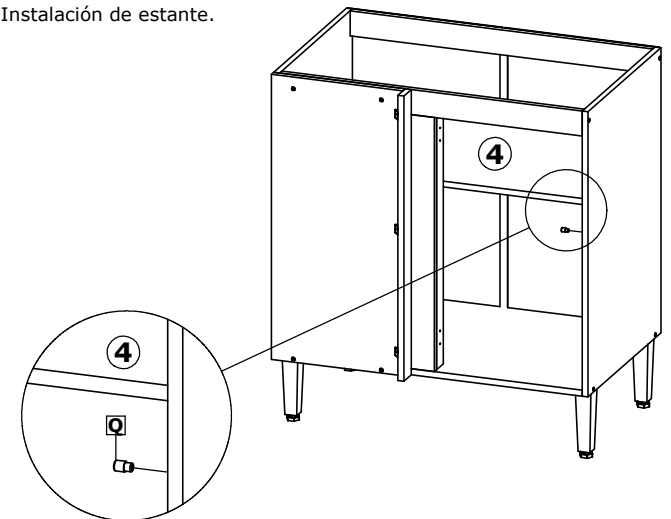
3º Passo / Step / Paso



Fixar os fundos ⑨ com pregos ① e parafusos ①. Em seguida unir com perfil ①. Fix the bottoms ⑨ with nails ① and screws ①. Then join with profile ①. Fije los fondos ⑨ con clavos ① y tornillos ①. Entonces únete con el perfil ①.

4º Passo / Step / Paso

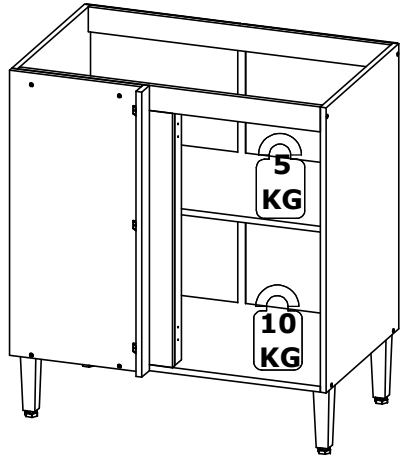
Instalação da prateleira. Shelf installation. Instalación de estante.





5º Passo / Step / Paso

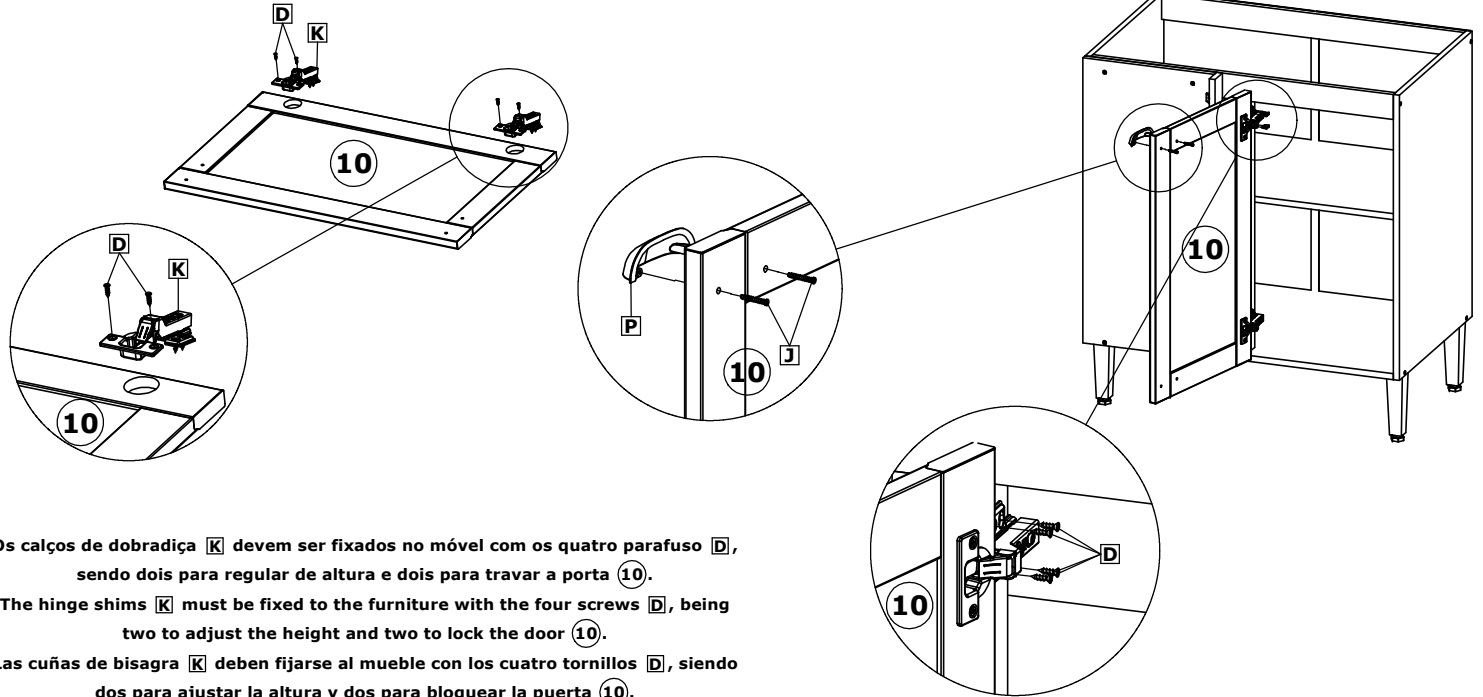
Instalação das prateleiras.
Installation of shelves.
Instalación de estanterías.



Peso Suportado.
Supported weight.
Con el apoyo de peso.

6º Passo / Step / Paso

Montagem da Porta/Door assembly/Conjunto de la puerta.

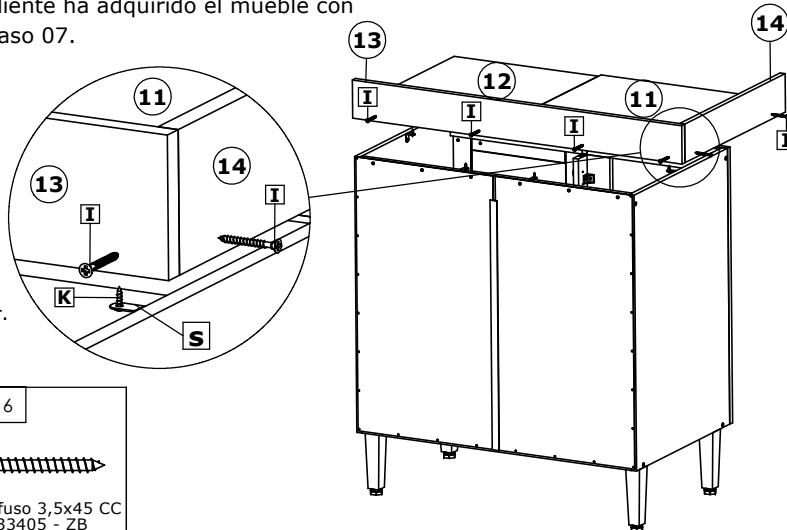


Os calços de dobradiça **K** devem ser fixados no móvel com os quatro parafuso **D**, sendo dois para regular de altura e dois para travar a porta **10**.
The hinge shims **K** must be fixed to the furniture with the four screws **D**, being two to adjust the height and two to lock the door **10**.
Las cuñas de bisagra **K** deben fijarse al mueble con los cuatro tornillos **D**, siendo dos para ajustar la altura y dos para bloquear la puerta **10**.

7º Passo / Step / Paso

Prezado Montador|Estimado ensamblador|Dear Assembler

O tampo superior é opcional, caso o cliente tenha adquirido o móvel com tampo siga as orientações do passo 07.
The top top is optional, if the customer has purchased the furniture with top follow the instructions in step 07.
La tapa superior es opcional, si el cliente ha adquirido el mueble con arriba siga las instrucciones en el paso 07.

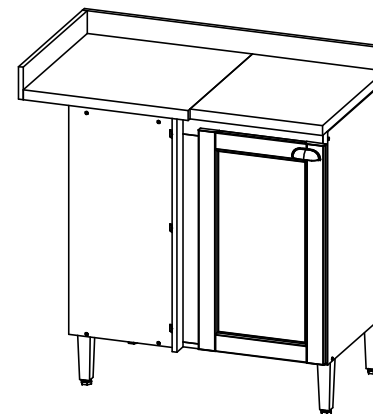


Kit de montagem para o Tampo Superior.
Top Mount Mounting Kit.
Kit de montaje para Tampo Superior.

K 12	L 6	M 6
Parafuso 3,5x14 CP 25736	Cantoneira de Aço 33407	Parafuso 3,5x45 CC 33405 - ZB

Produto Montado/ Mounted Product/ Montada del producto.

Cozinha Royal
Balcão Canto Reto Esquerdo



Cozinha Finesse
Balcão Canto Reto Direito

