



Cozinha Royal|Finesse

Peça Pieze Pieza	Capuccino	Descrição	Description	Descripción	Qtde Qty Cant	Compr Lenght Largo	Larg. Widtht Ancho	Esp. Tick. Esp.
1	P19405	Lateral Dir Esq	Left Right side	Lateral Der Izq	2	720	490	15
2	P19425	Tampo Inferior	Surface Bottom	superficie inferior	1	370	490	15
3	P19199	Prateleira	Shelf	Repisa	1	370	490	15
4	P19426	Travessa	Platter	Platter	2	370	63	15
5	P18825	Fundo Balcão	Bottom Counter	Fondo del Balcón	1	715	395	2,5

Cozinha Royal Capuccino c| Carvalho Mel

6	38795	Porta	Door	Puerta	1	677	390	18
7	P19317	Tampo Superior	Top upper	Tapa superior	1	400	513	30
8	P19318	Espelho tampo	Top mirror	tapa espejo	1	400	100	15

Cozinha Royal Capuccino c| Nordic

6	39122	Porta	Door	Puerta	1	677	390	18
7	P19317	Tampo Superior	Top upper	Tapa superior	1	400	513	30
8	P19318	Espelho tampo	Top mirror	tapa espejo	1	400	100	15

Cozinha Finesse Capuccino c| Off White

6	P19521	Porta	Door	Puerta	1	677	390	15
7	P19317	Tampo Superior	Top upper	Tapa superior	1	400	513	30
8	P19318	Espelho tampo	Top mirror	tapa espejo	1	400	100	15

Cozinha Finesse Capuccino c| Azul

6	P19969	Porta	Door	Puerta	1	677	390	15
7	P19317	Tampo Superior	Top upper	Tapa superior	1	400	513	30
8	P19318	Espelho tampo	Top mirror	tapa espejo	1	400	100	15

Cozinha Finesse Capuccino c| Menta

6	P19772	Porta	Door	Puerta	1	677	390	15
7	P19317	Tampo Superior	Top upper	Tapa superior	1	400	513	30
8	P19318	Espelho tampo	Top mirror	tapa espejo	1	400	100	15

Notas especiais/special notes/notas especiales:

1- Antes de montar o móvel, leia o Manual com atenção.

Before mounting the mobile, read the manual carefully.

Antes de montar el móvil, lea el manual cuidadosamente.

2 - Recomenda-se que a Montagem seja realizada conforme Manual de Montagem.

It is recommended that the Assembly is held conforme Assembly Manual.

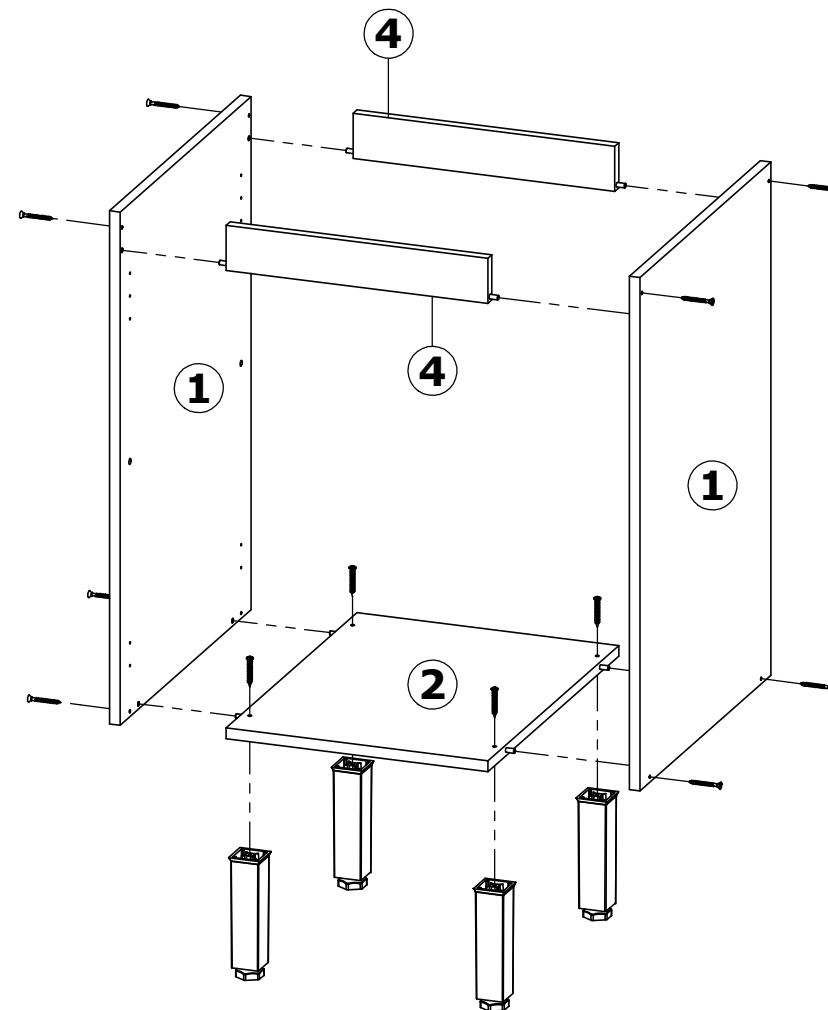
Se recomienda que la Asamblea se celebra conforme Manual Asamblea.

3 - Certifique-se que a base onde o produto será Montado é Limpa e Plana.

Make sure the base where the product will be mounted is clean and flat.

Asegúrese de que la base donde se montará el producto es limpio y Plana.

OBRIGADO./THANK YOU./GRACIAS.



Atenção com a cor do acabamento!
Em caso de assistência solicitar o código de acordo com a cor da peça.





Balcão 1P 40cm Cozinha Royal|Finesse / Counter 1P 40cm Kitchen Royal|Finesse / Balcón 1P 40cm Kitchen Royal|Finesse.

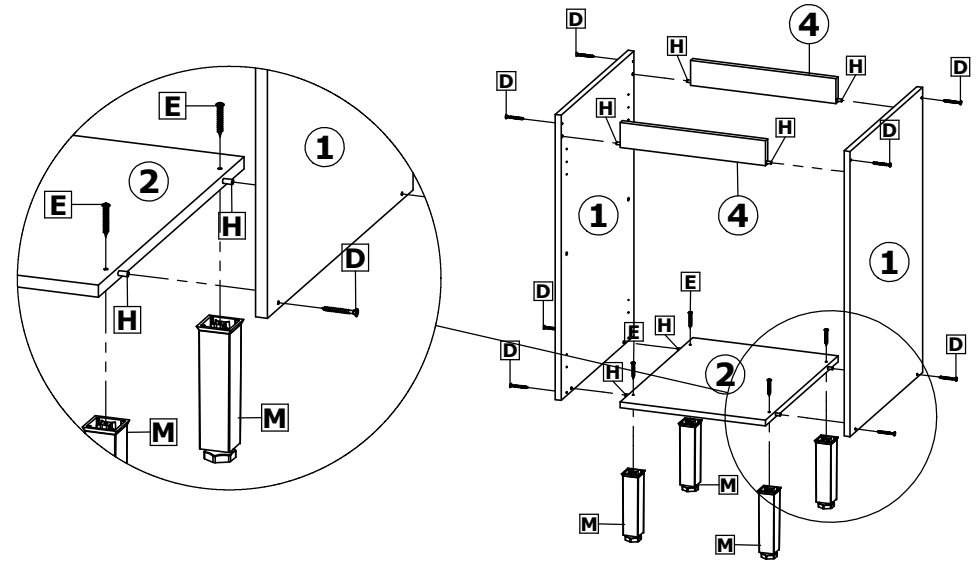
Faithful+Gardiner para você

Cod. Qnt.

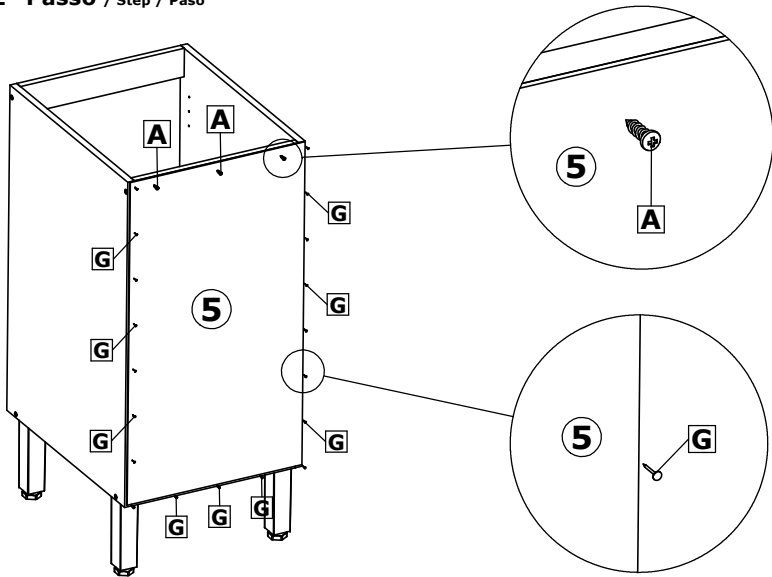
A 3	B 12	C 2	D 8	E 4	F 3
Parafuso 3,5x14 CP 25736	Parafuso 4x14CC 25673	Parafuso 3,5x25 CC 36977 - Zinc. Branco	Parafuso 4,0x45 CC 35231 - ZA	Parafuso 4,5x40 CF 29411	Paraf. União C/ Flange 33158
G 23	H 8	I 4	J 2	K 4	L 2
Prego 10x10 CC 20179	Cavilha 6x30 24603	Suporte Prateleira 37147 - Linho	Batente Silicone 28309	Tapa Furo Adesivo 39260 - Cap	Dobradiça+Calço 38478
M 4	N 1	-	-	-	-
Pé Cônico 35571 - Champagne	Puxador Lauren 37478 - Bronze				
-	-	-	-	-	-

1º Passo / Step / Paso

Inicie a montagem fixando as peças ①, ② e ④ com parafusos D e cavilhas H.
 Start the assembly fixing parts ①, ② and ④ with screws D and dowels H.
 Iniciar el montaje fijando las piezas ①, ② y ④ con tornillos D y tacos H.

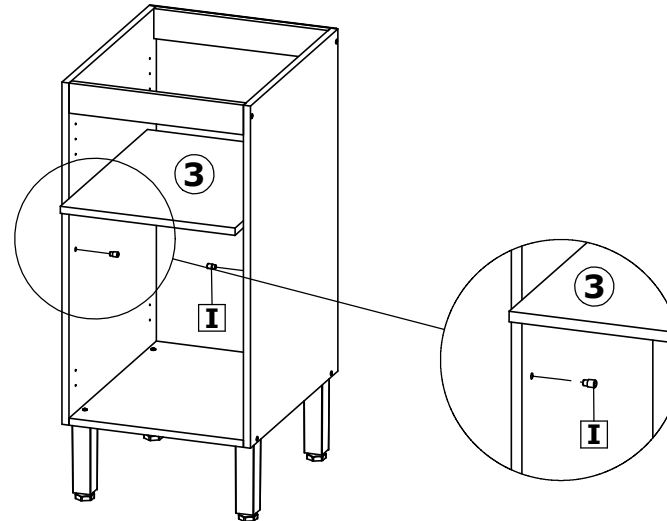


2º Passo / Step / Paso

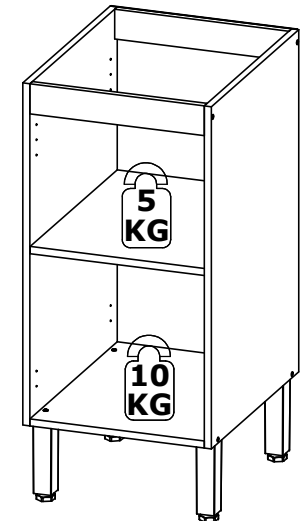


Fixar os Fundos ⑤ com Pregos G e parafusos A.
 Fix the Bottoms ⑤ with Nails G and screws A.
 Fijar los Fondos ⑤ con Clavos G y tornillos A.

3º Passo / Step / Paso



Peso suportado/Supported weight / Peso soportado

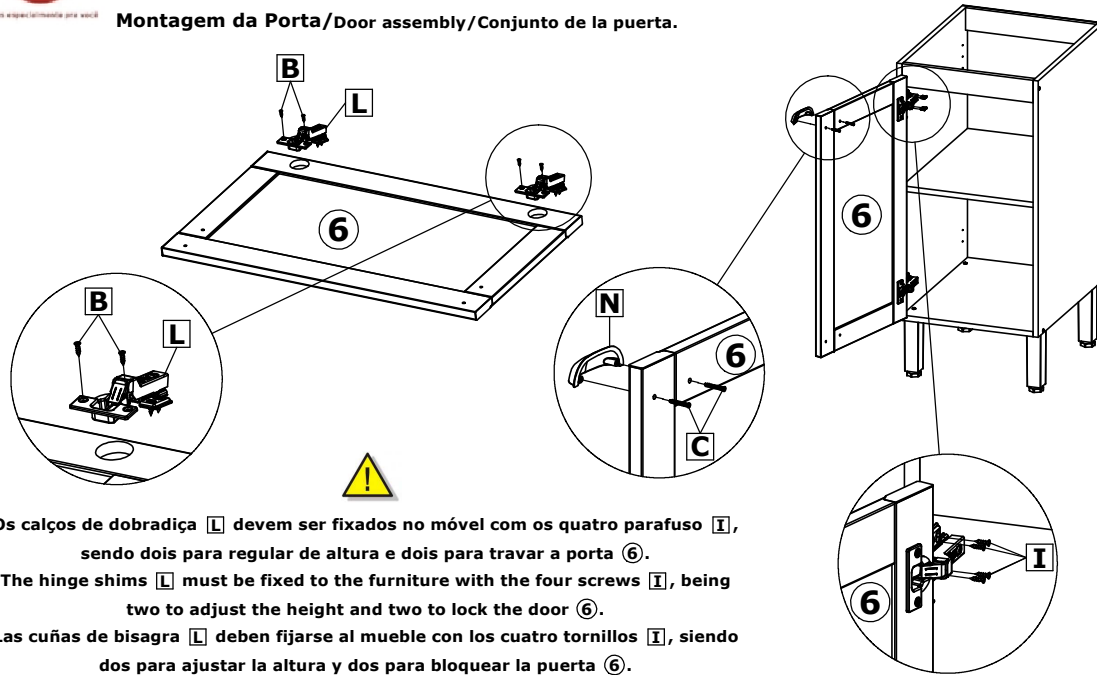




Balcão 1P 40cm Cozinha Royal|Finesse / Counter 1P 40cm Kitchen Royal|Finesse / Balcón 1P 40cm Kitchen Royal|Finesse.

4º Passo / Step / Paso

Montagem da Porta/Door assembly/Conjunto de la puerta.

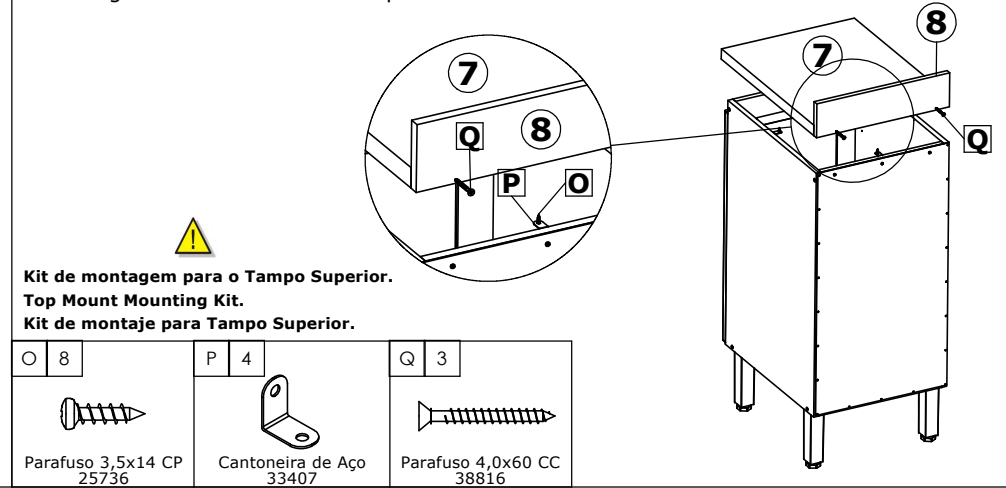


Os calços de dobradiça **L** devem ser fixados no móvel com os quatro parafuso **I**, sendo dois para regular de altura e dois para travar a porta **6**.
 The hinge shims **L** must be fixed to the furniture with the four screws **I**, being two to adjust the height and two to lock the door **6**.
 Las cuñas de bisagra **L** deben fijarse al mueble con los cuatro tornillos **I**, siendo dos para ajustar la altura y dos para bloquear la puerta **6**.

5º Passo / Step / Paso

Prezado Montador|Estimado ensamblador|Dear Assembler

O tampo superior é opcional, caso o cliente tenha adquirido o móvel com tampo siga as orientações do passo 05.
 The top top is optional, if the customer has purchased the furniture with top follow the instructions in step 05.
 La tapa superior es opcional, si el cliente ha adquirido el mueble con arriba siga las instrucciones en el paso 05.

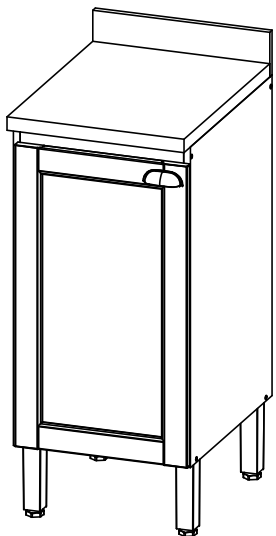


Kit de montagem para o Tampo Superior.
 Top Mount Mounting Kit.
 Kit de montaje para Tampo Superior.

O 8	P 4	Q 3
Parafuso 3,5x14 CP 25736	Cantoneira de Aço 33407	Parafuso 4,0x60 CC 38816

Produto Montado/ Mounted Product/ Montada del producto.

Cozinha Royal



Cozinha Finesse

