

Cozinha Royal|Finesse

Peça Pieze Pieza	Capuccino	Descrição	Description	Descripción	Qtde Qty Cant	Compr Lenght Largo	Larg. Width Ancho	Esp. Tick. Esp.
1	P19405	Lateral Esq/Dir Balcão	Left/Right Side Balcony	Lateral Izq/Der Balcón	2	720	490	15
2	P19404	Lateral Esq/Dir Cristaleira	Left/Right Side Cabinet	Lateral Izq/Der Gabinete	2	1298	298	15
3	P19408	Tampo Inferior	Surface Bottom	superficie inferior	1	770	490	15
4	P19407	Tampo Sup. Cristaleira	Table Top Sup	Table Top Sup	1	800	318	15
5	P19218	Tampo	Top	Top	3	770	298	15
6	P18937	Tampo Superior	Top Size	Top Superior	1	800	528	30
7	P16160	Prateleira	Shelf	Repisa	1	770	488	15
8	P19406	Travessa Frontal	Mischievous Front	Travieso Delantero	2	770	63	15
9	P19121	Fundo Superior	Superior Background	Fondo Superior	4	790	330	2,5
10	P18825	Fundo Inferior	Inferior Background	Fondo Inferior	2	715	395	2,5

Cozinha Royal Capuccino c| Carvalho Mel c| Vidro

11	38795	Porta Inf	Door inf	Puerta inf	2	677	390	18
12	38799	Porta Vidro	Glass Door	Puerta de vidrio	2	1290	390	18

Cozinha Royal Capuccino c| Nordic c| Vidro

11	39122	Porta Inf	Door inf	Puerta inf	2	677	390	18
12	39130	Porta Vidro	Glass Door	Puerta de vidrio	2	1290	390	18

Cozinha Finesse Capuccino c| Off White c| Vidro

11	P19521	Porta Inf	Door inf	Puerta inf	2	677	390	15
12	38799	Porta Vidro	Glass Door	Puerta de vidrio	2	1290	390	18

Cozinha Finesse Capuccino c| Azul c| Vidro

11	P19969	Porta Inf	Door inf	Puerta inf	2	677	390	15
12	38799	Porta Vidro	Glass Door	Puerta de vidrio	2	1290	390	18

Cozinha Finesse Capuccino c| Menta c| Vidro

11	P19772	Porta Inf	Door inf	Puerta inf	2	677	390	15
12	38799	Porta Vidro	Glass Door	Puerta de vidrio	2	1290	390	18

Notas especiais/special notes/notas especiales:

1- Antes de montar o móvel, leia o Manual com atenção.

Before mounting the mobile, read the manual carefully.

Antes de montar el móvil, lea el manual cuidadosamente.

2 - Recomenda-se que a Montagem seja realizada conforme Manual de Montagem.

It is recommended that the Assembly is held conforme Assembly Manual.

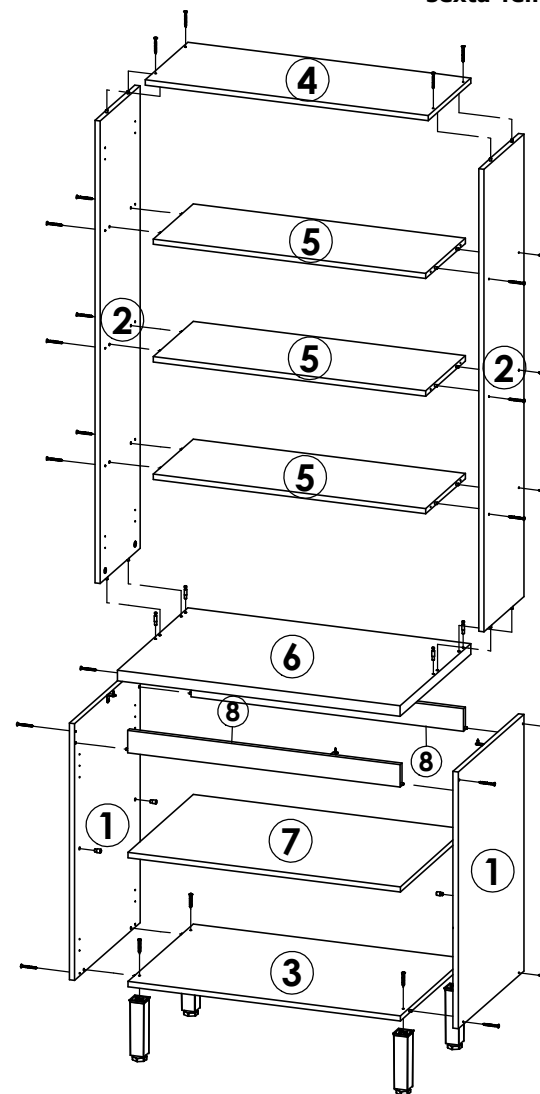
Se recomienda que la Asamblea se celebra conforme Manual Asamblea.

3 - Certifique- se que a base onde o produto será Montado é Limpa e Plana.

Asegúrese de que la base donde se montará el producto es limpio y Plana.

Asegúrese de que la base donde se montará el producto es limpio y Plana.

OBRIGADO./THANK YOU./GRACIAS.



Atenção com a cor do acabamento!
Em caso de assistência solicitar o código de acordo com a cor da peça.

Pay attention to the finish color!
In case of assistance, request the code according to the color of the part.

Presta atención al color del acabado!
En caso de asistencia solicitar el código según el color de la pieza.



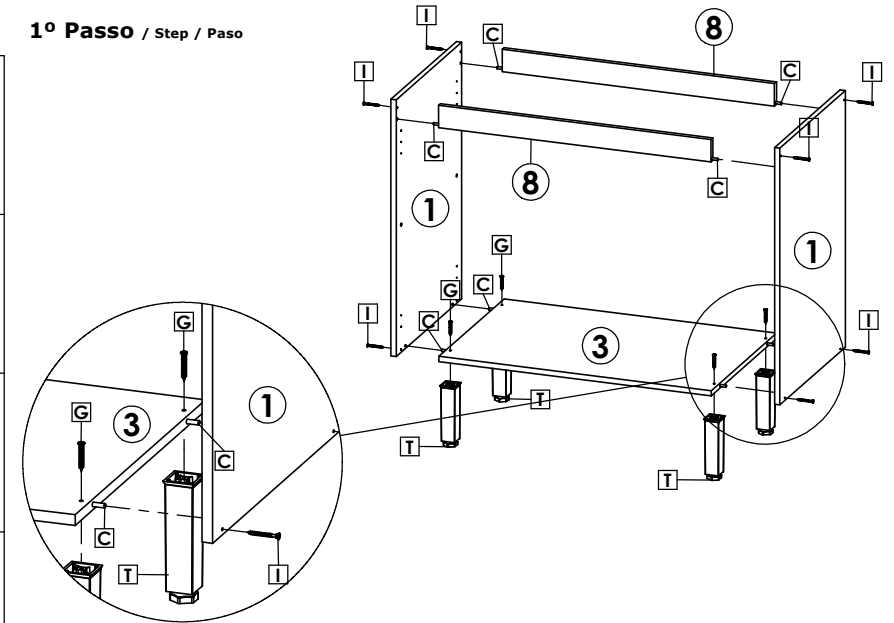


Cristaleira Cozinha Royal|Finesse /Gabinete Cocina Royal|Finesse /Cabinet kitchen Royal|Finesse.

Faças especialmente para você

Cod. Qnt.		Cod. Qnt.		Cod. Qnt.		Cod. Qnt.		Cod. Qnt.		Cod. Qnt.	
A	B	C	D	E	F	G	H	I	J	K	L
84	18	28	40	20	6	4	4	24	2	4	4
Prego 10x10 CC 20179	Presilha Fundo 24099	Cavilha 6x30 24603	Parafuso 4x14CC 25673	Parafuso 3,5x14 CP 25736	Parafuso 3,5x25 CC 36977	Parafuso 4,5x40 CF 29411	Paraf. União C Flange 33158	Parafuso 3,5x45 CC 35231 - ZA	Parafuso 5,0x50 CF 33172	Tambor Minifix 22388	Parafuso Minifix 25679
4	2	2	4	4	4	4	4	2	2	2	4
Suporte Prateleira 37147 - Linho	Tampa Adesivo 39260 - Cap	Suporte Aéreo Metálico 25768	Proteção de Acabamento 37750 - Cinza social	Buchas 8MM 33408	Cantoneira Aço 33407	Pé Cônico 35571 - Bronze	Puxador Ponto 38520 - Bronze	Puxador Lauren 37478 - Bronze	Perfil H 642mm 38531 - Cinza social	Tampa Tambor Minifix 36012 - Cinza social	Batente Silicone 28309
4	2	2	4	4	4	4	4	2	2	2	4
Dobradiça+Calço 38478	Tampa Adesivo 39260 - Cap	Suporte Aéreo Metálico 25768	Proteção de Acabamento 37750 - Cinza social	Buchas 8MM 33408	Cantoneira Aço 33407	Pé Cônico 35571 - Bronze	Puxador Ponto 38520 - Bronze	Puxador Lauren 37478 - Bronze	Perfil H 642mm 38531 - Cinza social	Tampa Tambor Minifix 36012 - Cinza social	Batente Silicone 28309

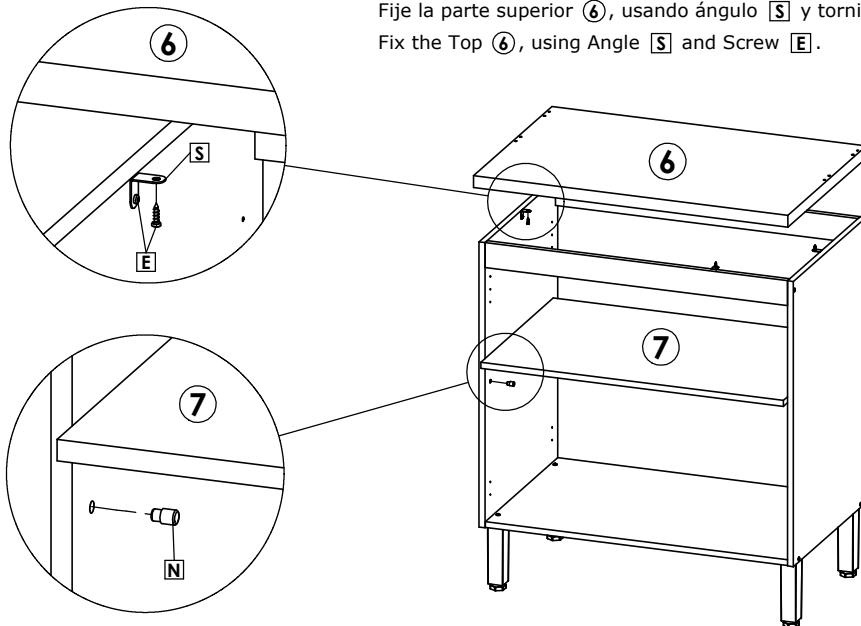
1º Passo / Step / Paso



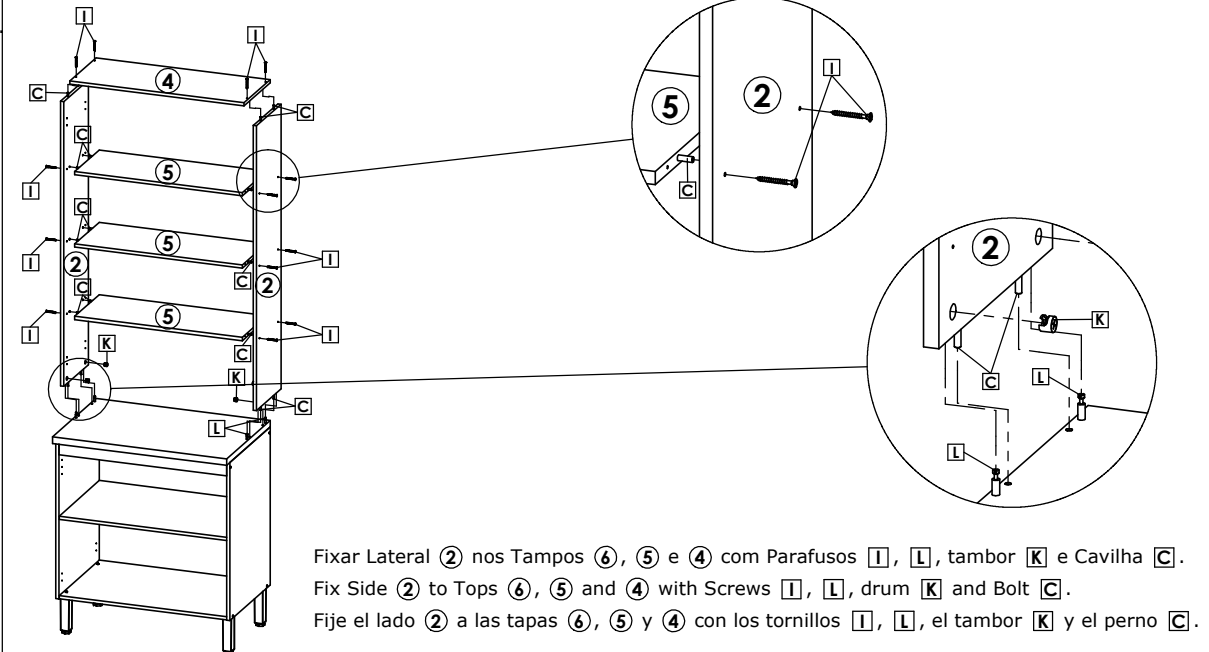
Fixar Lateral ① nas Travessas ⑧, com Parafusos I e Cavilha C.
Attach Side ① to Mischievous ⑧, with Screws I and peg C.
Fijar Lateral ① en lo Travieso ⑧, con Tornillos I y clavija C.

2º Passo / Step / Paso

Fixar o Tampo ⑥, com Cantoneiras S e parafuso E.
Fije la parte superior ⑥, usando ángulo S y tornillo E.
Fix the Top ⑥, using Angle S and Screw E.



3º Passo / Step / Paso

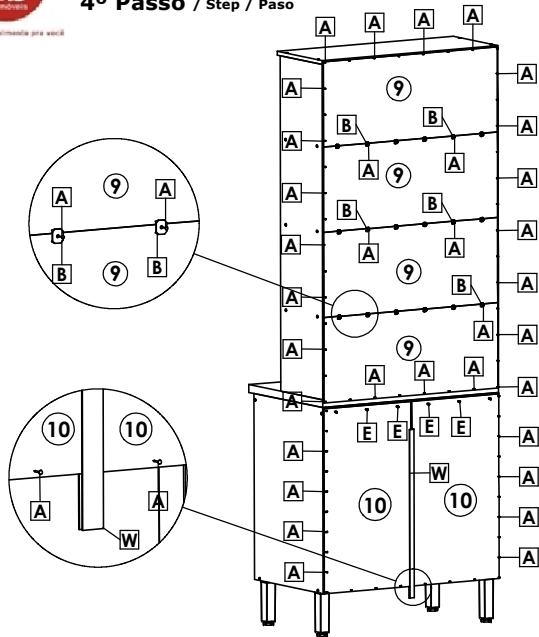


Fixar Lateral ② nos Tamos ⑥, ⑤ e ④ com Parafusos I, L, tambor K e Cavilha C.
Fix Side ② to Tops ⑥, ⑤ and ④ with Screws I, L, drum K and Bolt C.
Fije el lado ② a las tapas ⑥, ⑤ y ④ con los tornillos I, L, el tambor K y el perno C.



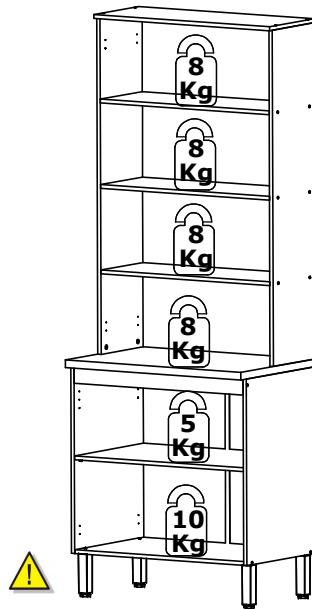
Cristaleira Cozinha Royal|Finesse / Gabinete Cocina Royal|Finesse / Cabinet kitchen Royal|Finesse.

4º Passo / Step / Paso



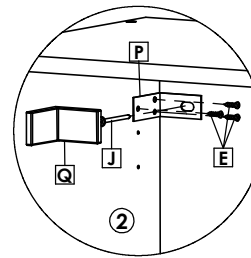
O espaço entre um prego e outro é de 100mm.
The space between one nail and another is 100mm.
El espacio entre un clavo y otro es de 100 mm.

5º Passo / Step / Paso



!
Peso Suportado.
Supported Weight.
Peso soportado.

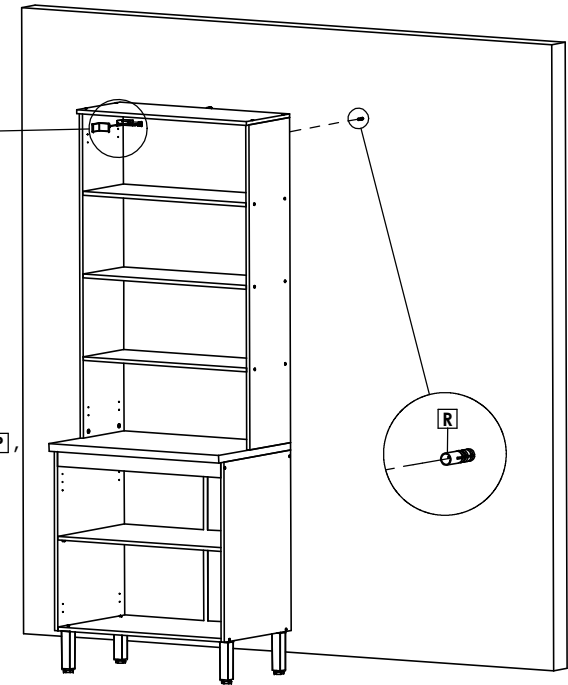
6º Passo / Step / Paso



Ao instalar o móvel na parede o suporte aéreo P, deve ser fixado nas laterais 2 com parafusos E. Em seguida fixá-lo com bucha R e parafuso J, após instalado aplicar a proteção Q.

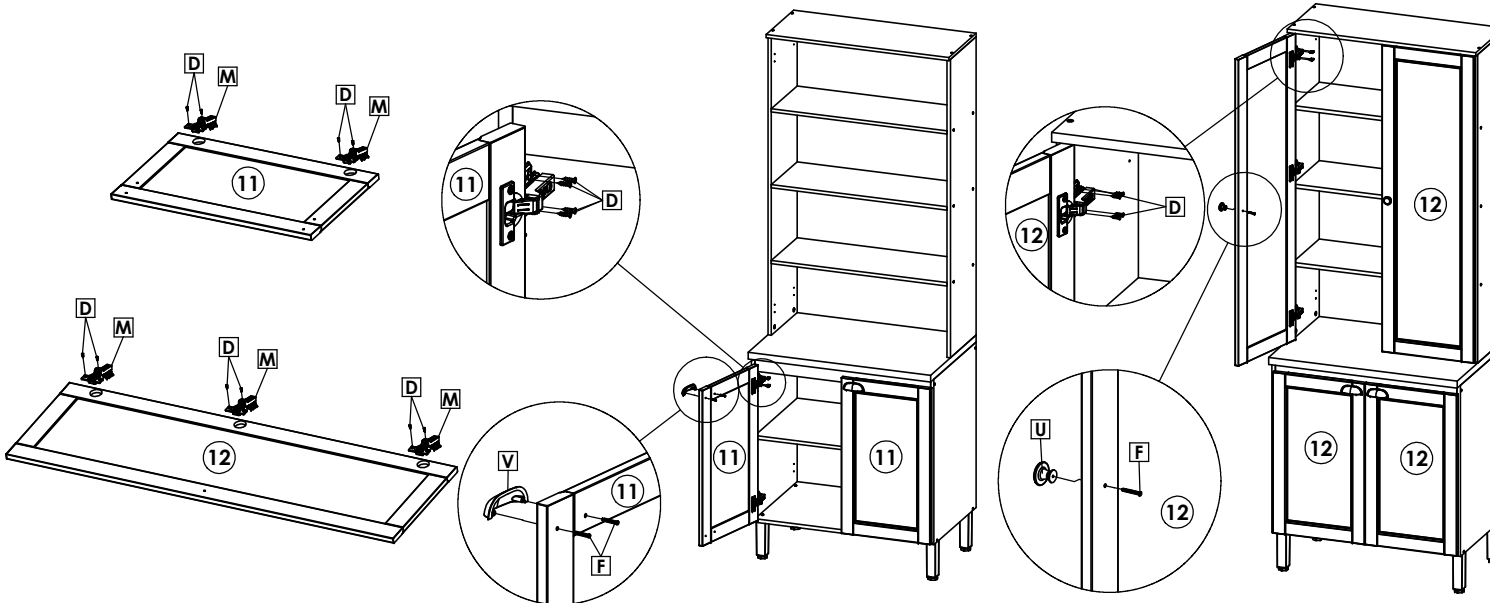
When installing the furniture on the wall, the aerial support P, must be fixed on the sides 2 with screws E. Then fix it with bushing R and screw J, after installed apply protection Q.

Al instalar el mueble en la pared, el soporte aéreo P, debe fijarse en los lados 2 con tornillos E. Luego fíjelo con el casquillo R y el tornillo J, después de instalado aplicar protección Q.



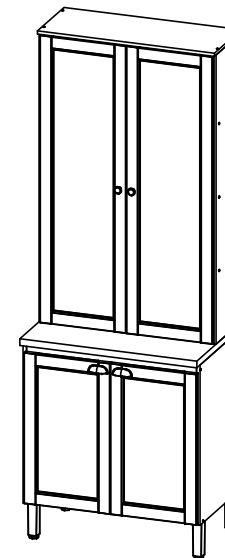
7º Passo / Step / Paso

Montagem da Porta/Door assembly/Conjunto de la puerta.



Produto Montado|Assembled Product|Producto ensamblado.

Cozinha Royal



Cozinha Finesse

