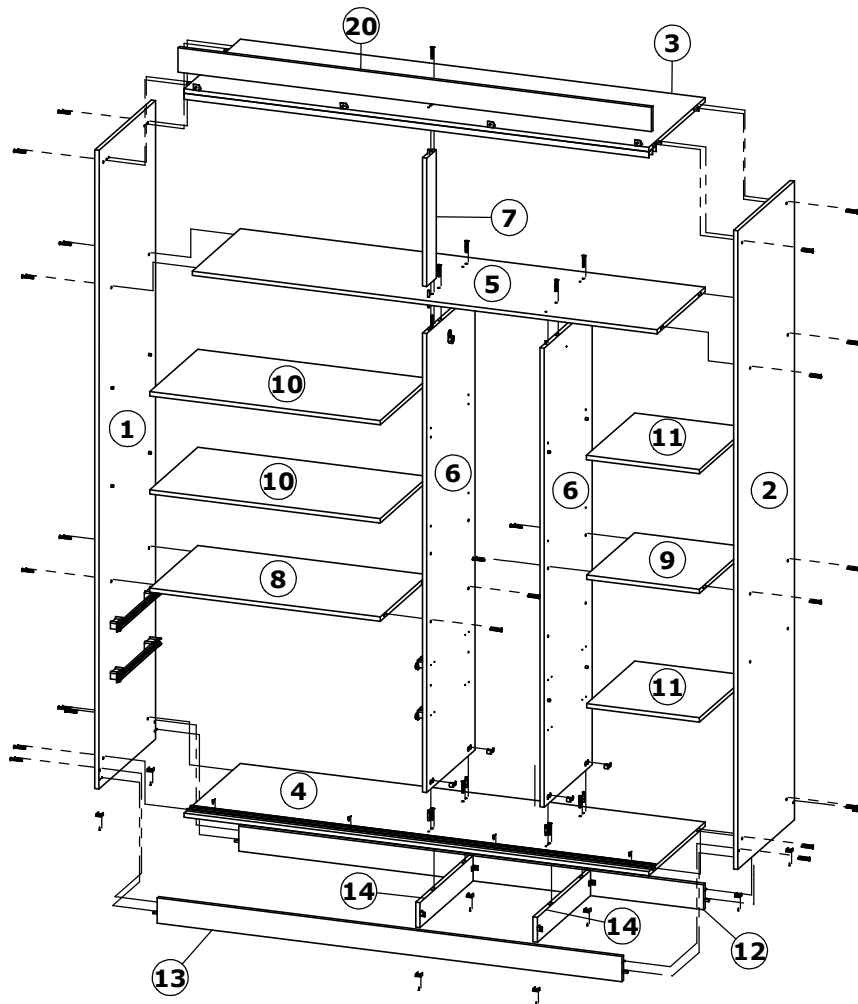




Roupeiro Comfort 2P Portas | Wardrobe Comfort 2P Doors | Armario Comfort 2P Puertas.

Faizão especificamente para você



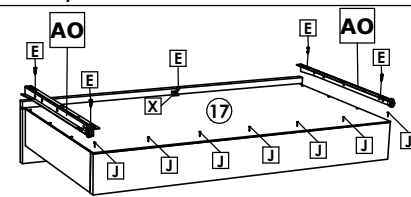
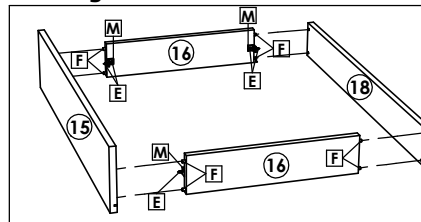
Cod. Qnt.

A 4	B 16	C 24	D 34	E 42	F 28	G 1	H 4	I 4
J 125	K 28	L 4	M 12	N 4	O 1	P 8	Q 24	R 2
S 4	T 8	U 1	V 28	W 16	X 2	Y 20	Z 4	AA 12
AB 4	AC 1	AD 2	AE 4	AF 4	AG 4	AH 24	AI 4	AJ 12

Kit Sistema Correr cod. 35766

Montagem Gavetas

sexta-feira, 9 de fevereiro de 2024



Roupeiro Comfort Almendra c| Linho

Peça / Piece	Cod.	Descrição	Description	Descripción	Qtd / Qty / Cant	Compr / Length / Largo	Larg. / Width / Ancho	Esp. / Thickness / Espesor
1	P17023	Lateral Esquerda	Left Panel	Lateral Izquierda	1	2240	528	15
2	P17580	Lateral Direita	Right Panel	Lateral Derecha	1	2240	528	15
3	P17018	Tampos Superior	Top	Tapa Superior	1	1673	528	15
4	P17017	Tampo Inferior	Top	Tapa Inferior	1	1643	528	15
5	P17019	Tampo Intermediário	Intermediate Top	Tapa Intermediaria	1	1643	450	15
6	P17581	Divisão Esq/Dir	Left/Right Side Division	Division Izq/Der	2	1610	450	15
7	P17006	Divisão Maleiro	Division	Division	1	450	88	15
8	P17002	Tampo Sup. Gaveta	Top Drawer Higher	Tapa Superior Cajón	1	814	450	15
9	P17005	Tampo Menor	Small Top	Top pequeño	1	399	450	15
10	P17003	Prateleira	Shelf	Repisa	2	814	450	15
11	P17004	Prateleira Menor	Small Shelf	Reprisa pequeño	2	399	450	15
12	P17022	Traseiro Pé	Back Bottom Frame	Zocalo Traseiro	1	1643	88	15
13	P17021	Frente Pé	Bottom Frame	Marco Inferior	1	1643	88	15
14	P17010	Divisão Pé	Division Bottom Frame	Division Zocalo	2	497	88	15
15	P17012	Frente Gaveta	Drawer Frontal	Frente del Cajón	2	754	149	15
16	P15871	Lateral Gaveta	Side Drawer	Lat del Cajón	4	385	88	15
17	P17013	Fundo Gaveta	Bottom Drawer	Fondo del Cajón	2	739	406	2,5
18	P17011	Traseiro Gaveta	Rear Drawer	Traseo del Cajón	2	739	88	15
19	P17014	Fundo	Back Panel	Fondo	4	2105	412	2,5
20	P17020	Moldura Superior	Top Frame	Marco Superior	1	1673	85	15

Roupeiro Comfort Almendra

21	P17015	Porta	Door	Puerta	4	832	681	12
22	P17049	Porta Puxador	Door Handle	Manija de la puerta	2	832	681	12

Roupeiro Comfort Reversível Almendra c| Off White c| Azul

21	P19974	Porta	Door	Puerta	4	832	681	12
22	P19975	Porta Puxador	Door Handle	Manija de la puerta	2	832	681	12

Espelhos Comfort Glass

23	37246	Espelho	Mirror	Espejo	3	756	669	3
----	-------	---------	--------	--------	---	-----	-----	---

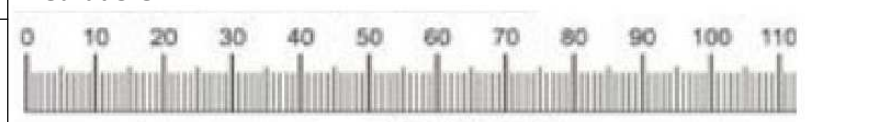
Espelhos Comfort Full Glass

23	37246	Espelho	Mirror	Espejo	6	756	669	3
----	-------	---------	--------	--------	---	-----	-----	---

Espelhos Comfort Slim Glass

23	37823	Espelho	Mirror	Espejo	3	668	350	3
----	-------	---------	--------	--------	---	-----	-----	---

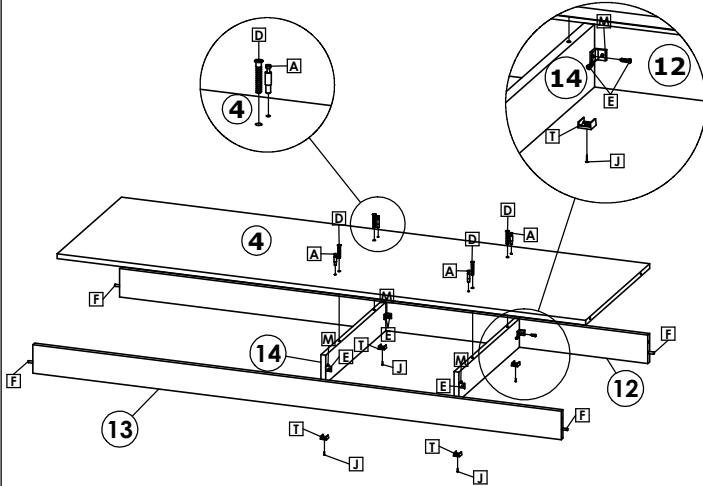
Medidas em mm



AK 1	AL 1	AM 2	AN 1	AO 2	-

1º Passo / Step / Paso

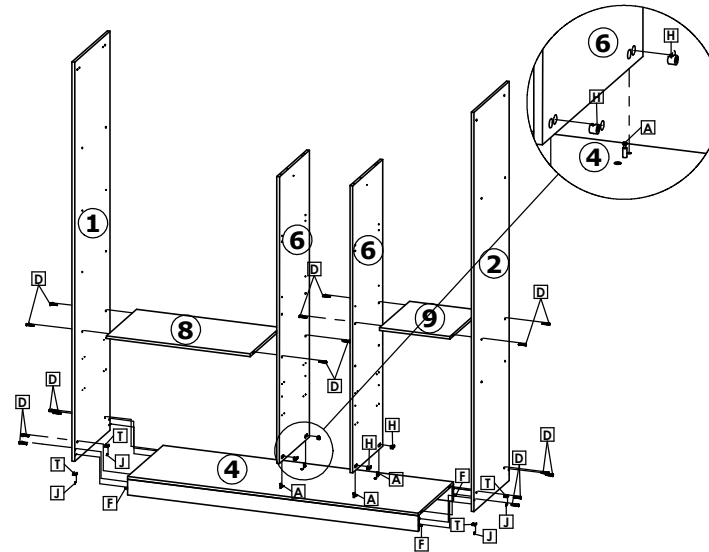
Inicie a montagem da base, fixando as Divisões Pé (14) com Parafusos (D). Logo fixar Traseiro Pé (12) e Frente Pé (13) com Cantoneira (M) e Parafusos (E) /
 Start the base assembly, securing the Divisions Foot (14) with Screws (D). Logo fastening Rear Foot (12) and Front Foot (13) with Angle (M) and Screws (E) /
 Inicie el montaje de la base, fijando las Divisiones Pie (14) con Tornillos (D). Logo fijar Trasero Pie (12) y Frente Pe (13) con Cantonera (M) y Tornillos (E).



A Frente Pé (13) é alinhada pela frente da borda do tampo inferior (4).
 The Front Foot (13) is aligned with the front of the lower cover edge (4).
 El pie delantero (13) está alineado con el frente del borde inferior de la cubierta (4).

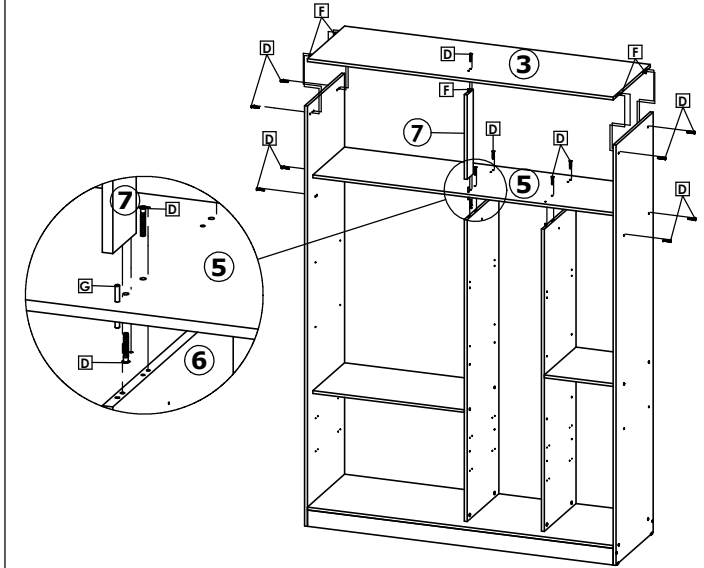
2º Passo / Step / Paso

Já com a base montada, fixe as Divisões (6), com Parafuso (A) e Tambor (H).
 Em seguida fixe as Laterais (1, 2), Tamos (8 e 9), com Parafusos (D) /
 With the base already assembled, fix Divisions (6), with Screw (A) and Drum (H).
 Then fix the Sides (1, 2), Tops (8 and 9), with Screws (D) /
 Con la base ya ensamblada, asegure las Divisiones (6), con el Tornillo (A) y el Tambor (H).
 Luego fije los lados (1, 2), tapas (8 y 9), con tornillos (D).

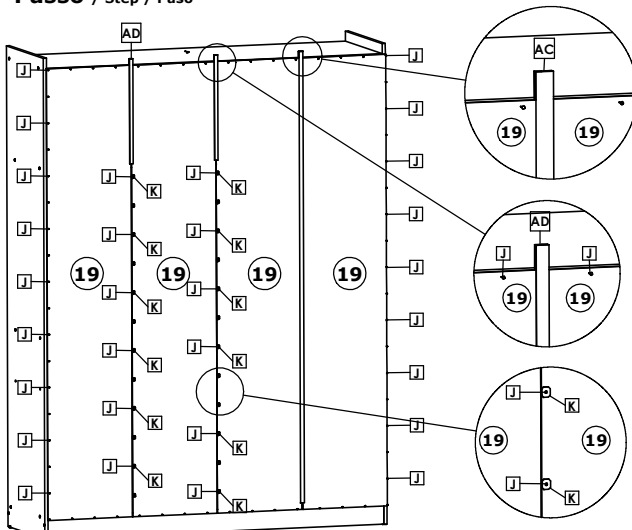


3º Passo / Step / Paso

Fixar a Divisão Maleiro (7), no Tampo (5), com Parafuso (D) e Cavilha (G).
 Isso deve ser feito antes de fixar o Tampo (5), nas Laterais (1, 2) e Divisão (6) /
 Fix the Maleiro Division (7), on the Top (5), with Screw (D) and Peg (G).
 This must be done before fixing the Top (5), on Sides (1, 2) and Division (6) /
 Fije el Maleiro Division (7), en el Top (5), con Screw (D) y Peg (G).
 Esto debe hacerse antes de arreglar el Top (5), en los Lados (1 y 2) la División (6).



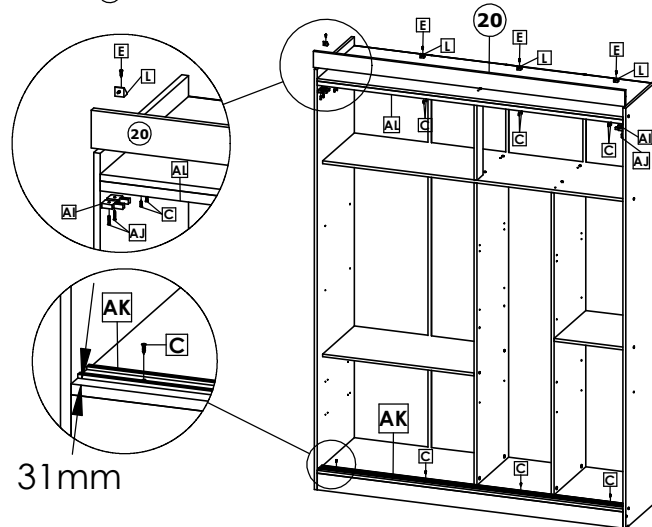
4º Passo / Step / Paso



Fixar os Fundos (19), com Pregos (J) e Presilha (K). Logo unir os Fundos (21), com Prerfis União (AC) e (AD) /
 Fix Backgrounds (19), with Nails (J) and Nail (K). Then merge Backgrounds (19), with Prerfis União (AC) and (AD) /
 Fijar los Fondos (19), con Clavos (J) y Presilla (K). Luego unir los Fondos (19), con Prerfis Unión (AC) y (AD).

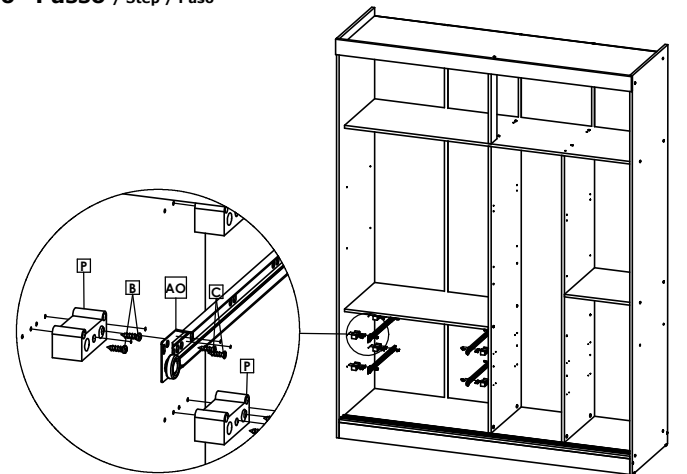
5º Passo / Step / Paso

Fixar moldura (20) com cantoneiras (L) e parafusos (E) /
 Fix frame (20) with angle brackets (L) and screws (E) /
 Fije el marco (20) con escuadras (L) y tornillos (E).



Fixar Trilho Inferior (AK) com Parafuso (C), à 31mm da borda do Tampo Inferior (4) /
 Attach Lower Rail (AK) with Screw (C), à 31mm from bottom edge (4) /
 Fijar Carril Inferior (AK) con Tornillo (C), à 31mm del borde del Tablero Inferior (4).

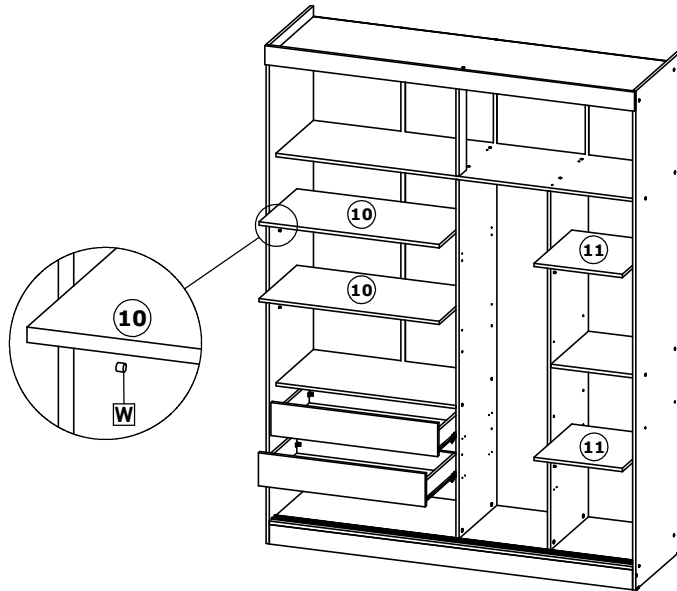
6º Passo / Step / Paso



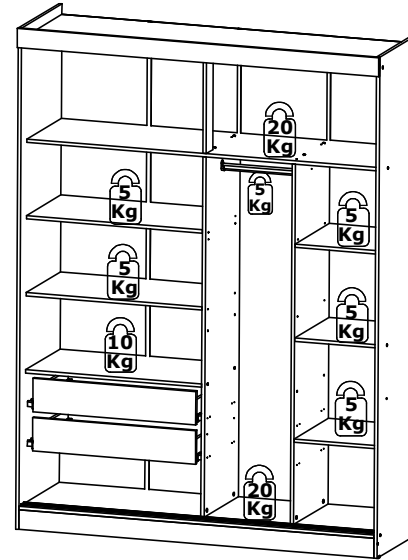
Fixar os distanciadores (P) com parafusos (B) nas laterais e divisões, conforme imagem a cima.
 Logo fixar as corredeiras (AC) nos distanciadores (P) com parafusos (C) /
 Fix the spacers (P) with screws (B) on the sides and divisions, as shown in the image above.
 Then fix the slides (AC) on the spacers (P) with screws (C) /
 Fije los espaciadores (P) con tornillos (B) en los lados y divisiones, como se muestra en la imagen de arriba.
 Luego fije las correderas (AC) en los espaciadores (P) con tornillos (B).

7º Passo / Step / Paso

Faça a colocação das gavetas e prateleiras/
Place the drawers and shelves/
Coloque los cajones y estantes.



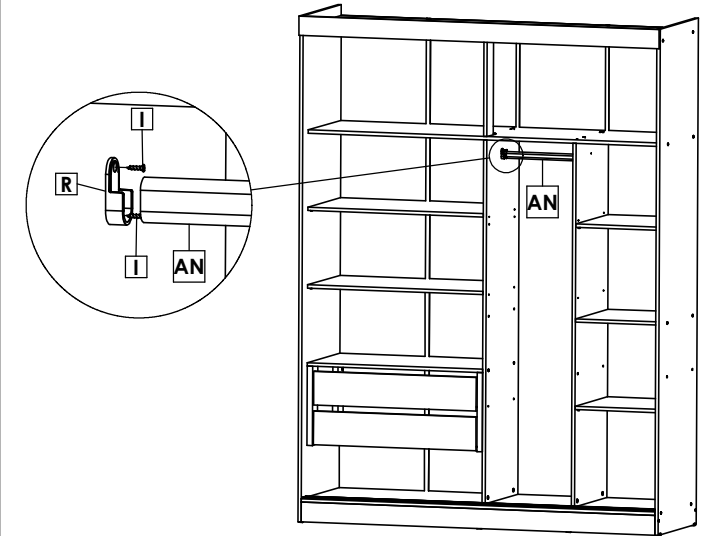
Peso Suportado / Weight supported / peso que soporta.



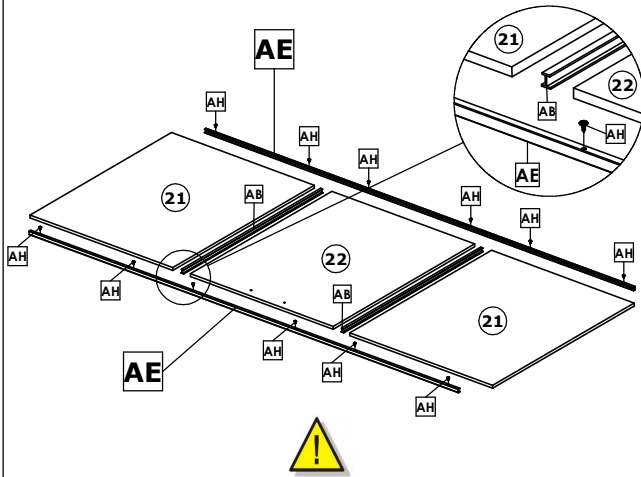
! Peso Suportado por Gaveta / Weight Supported by Drawer / Peso soportado por Cajón. 5 Kg

8º Passo / Step / Paso

Fixar suporte Cabideiro [R], com Parafusos [I]. Logo faça o encaixe dos Cabideiros [AN] /
Fix rack [R] support, with screws [I]. Then fit the rack [AN] /
Fije el soporte del bastidor [R], con los tornillos [I]. Luego monte los bastidores [AN].

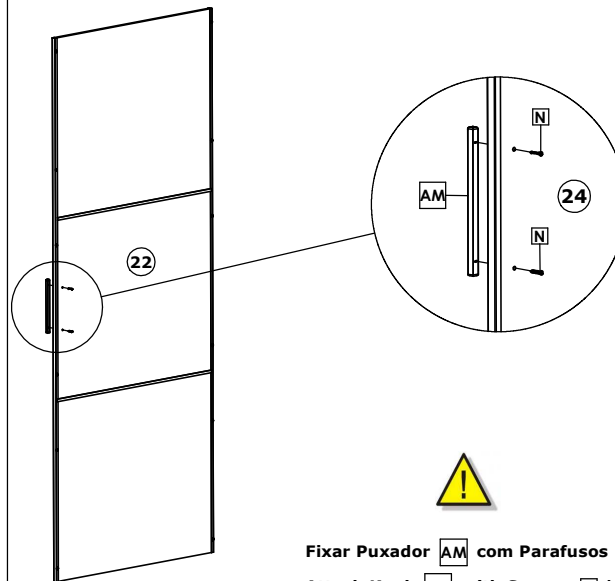


Montagem Portas | Doors Assembly | Montaje Puertas.



Faça a união das Portas (21) e (22) com Perfil Junção (AB). Logo fixe as Cantoneiras U Especial (AE), com Parafusos (AH) /
Do the joining of Ports (21) and (22) with Profile Junction (AB). Then secure the U Special Angles (AE), with Screws (AH) /
Haga la unión de las puertas (21) y (22) con perfil de unión (AB). Luego fije las Cantoneiras U Especial (AE), con Tornillos (AH).

Montagem Portas | Doors Assembly | Montaje Puertas.



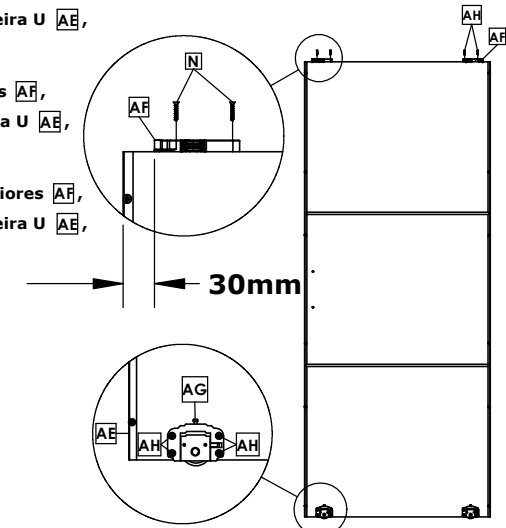
! Fixar Puxador (AM) com Parafusos (N) / Attach Knob (AM) with Screws (N) / Fixar Puxador (AM) com Parafusos (N).

Montagem Portas | Doors Assembly | Montaje Puertas.

Iniciar a montagem dos Guias Superiores (AF), posicionando-os à 30mm da Cantoneira U (AE), fixando-os com Parafusos (AJ) /

Start montagem two Superior Guides (AF), Positioning to 30mm from Cantoneira U (AE), fixando-os com Parafusos (AJ) /

Iniciar a montagem dos Guias Superiores (AF), posicionando-os à 30mm da Cantoneira U (AE), fixando-os com Parafusos (AJ).



Posicionar o Rodízio Inferior (AG) à 32mm da Cantoneira U (AE) /

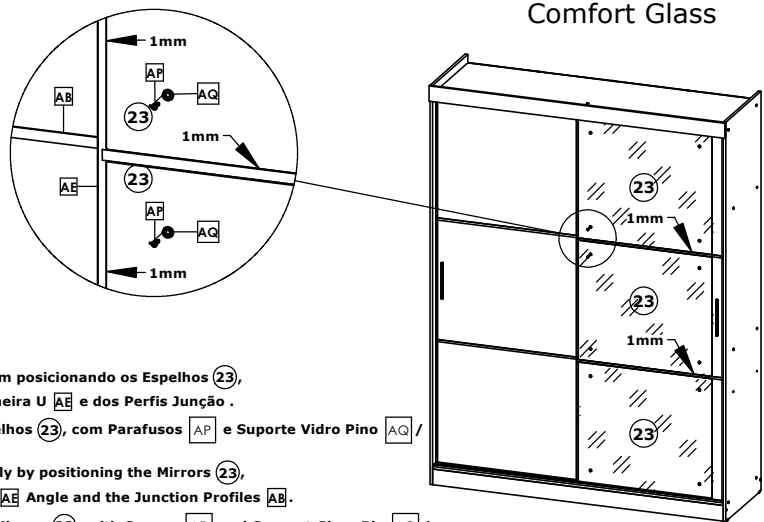
Position the Rod Less (AG) than 32mm from the U-bracket (AE) /

Posicionar el Rodamiento Inferior (AG) a la 32mm de la Cantoneira U (AE).

Roupeiro Comfort 2P Portas | Wardrobe Comfort 2P Doors | Armario Comfort 2P Puertas.

Montagem dos Espelhos/Mirror Mounting /Ensamblaje de espejo.

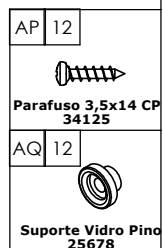
Comfort Glass



Inicie a montagem posicionando os Espelhos (23), á 1mm da Cantoneira U **AE** e dos Perfis Junção **AB**.
 Logo fixe os Espelhos (23), com Parafusos **AP** e Suporte Vidro Pino **AQ** /

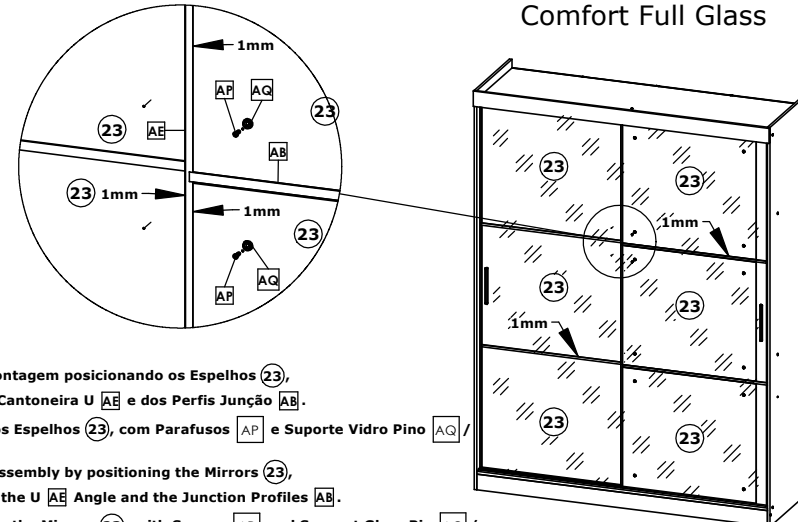
Start the assembly by positioning the Mirrors (23), 1mm from the U **AE** Angle and the Junction Profiles **AB**.
 Then fasten the Mirrors (23), with Screws **AP** and Support Glass Pin **AQ** /

Inicie el montaje colocando los espejos (23), a 1mm de la cantonera U **AE** y de los perfiles de la unión **AB**.
 Luego fije los espejos (23), con los tornillos **AP** y el soporte de cristal Pino **AQ**.



Montagem dos Espelhos/Mirror Mounting /Ensamblaje de espejo.

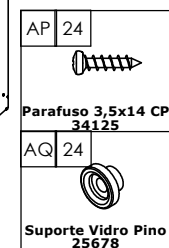
Comfort Full Glass



Inicie a montagem posicionando os Espelhos (23), á 1mm da Cantoneira U **AE** e dos Perfis Junção **AB**.
 Logo fixe os Espelhos (23), com Parafusos **AP** e Suporte Vidro Pino **AQ** /

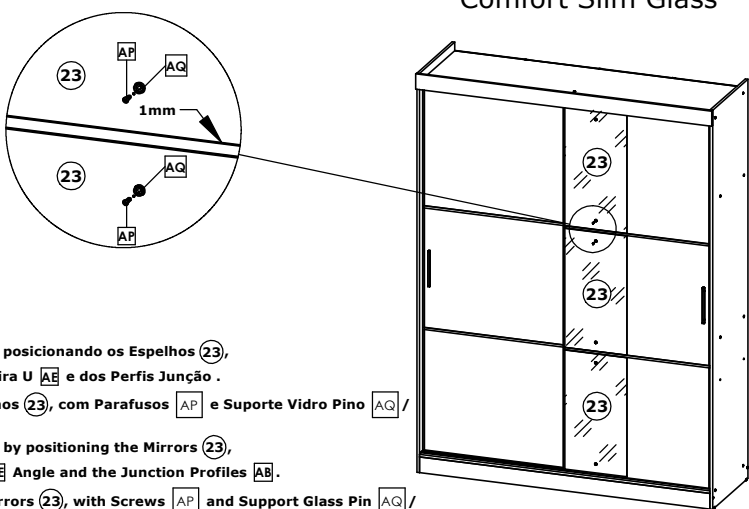
Start the assembly by positioning the Mirrors (23), 1mm from the U **AE** Angle and the Junction Profiles **AB**.
 Then fasten the Mirrors (23), with Screws **AP** and Support Glass Pin **AQ** /

Inicie el montaje colocando los espejos (23), a 1mm de la cantonera U **AE** y de los perfiles de la unión **AB**.
 Luego fije los espejos (23), con los tornillos **AP** y el soporte de cristal Pino **AQ**.



Montagem dos Espelhos/Mirror Mounting /Ensamblaje de espejo.

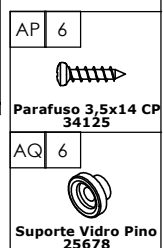
Comfort Slim Glass



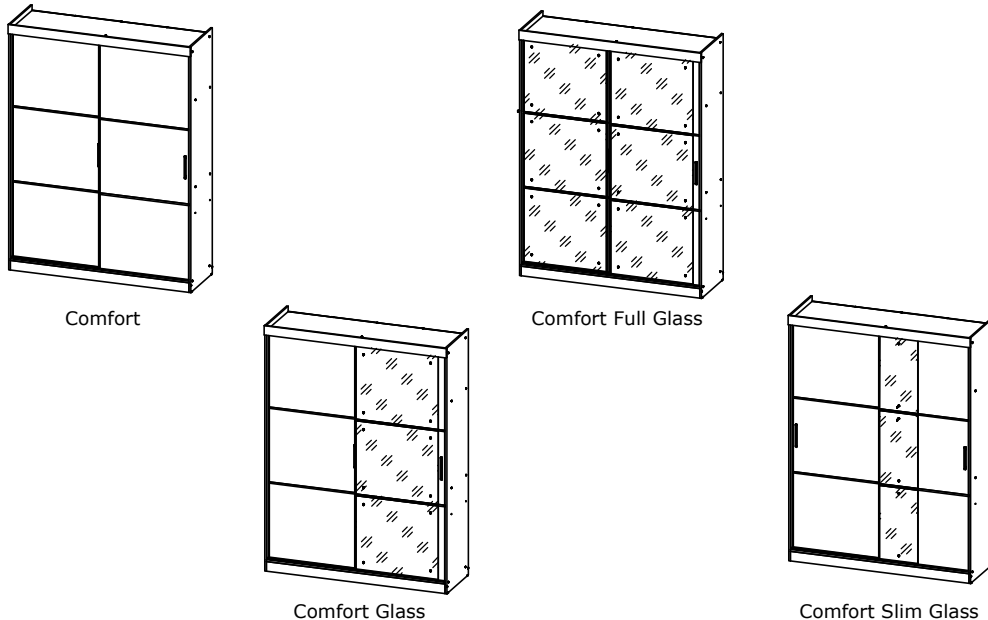
Inicie a montagem posicionando os Espelhos (23), á 1mm da Cantoneira U **AE** e dos Perfis Junção **AB**.
 Logo fixe os Espelhos (23), com Parafusos **AP** e Suporte Vidro Pino **AQ** /

Start the assembly by positioning the Mirrors (23), 1mm from the U **AE** Angle and the Junction Profiles **AB**.
 Then fasten the Mirrors (23), with Screws **AP** and Support Glass Pin **AQ** /

Inicie el montaje colocando los espejos (23), a 1mm de la cantonera U **AE** y de los perfiles de la unión **AB**.
 Luego fije los espejos (23), con los tornillos **AP** y el soporte de cristal Pino **AQ**.



Produto Montado | Assembled Product | Producto ensamblado.



Comfort

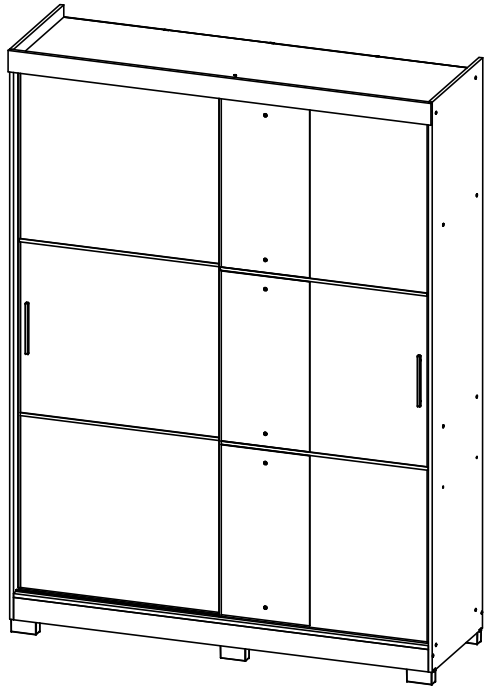
Comfort Full Glass

Comfort Glass

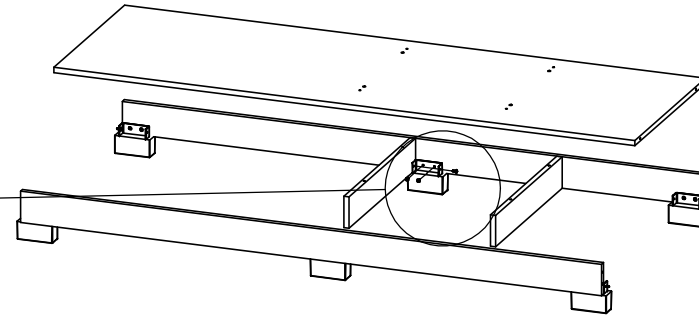
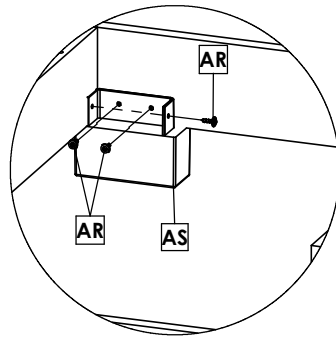
Comfort Slim Glass

Roupeiro Confort 2 Portas / Wardrobe Confort 2 Door / Ropero Confort 2 puertas


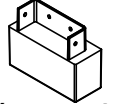
Montagem Pés Confort / Mounting Feet Confort / Montaje Pies Confort.



Os Pés são opcionais e podem ou não acompanhar o produto, depende da versão que você está adquirindo/
Feet are optional and may or may not accompany the product, depending on the version you are purchasing/
Los Pies son opcionales y pueden o no acompañar el producto, depende de la versión que usted está adhiriendo.



Na opção com Pés, fixar pès AS com Parafusos AR /
In the option with Feet, fix feet AS with Screws AR /
Na opção com Pés, fixar pès AS com Parafusos AR .

AR	18	AS	6
			
Parafuso 4,0x12 CF 30518		Pé Retangular 35187	