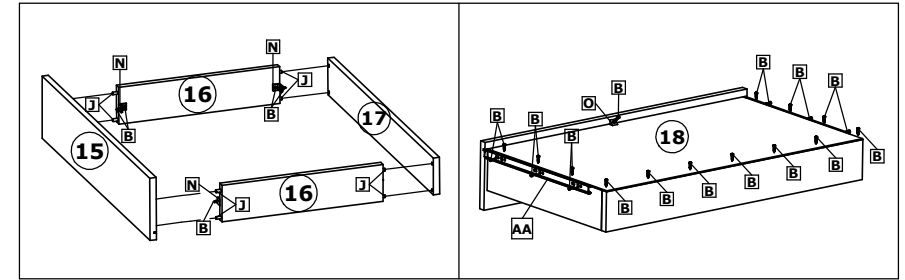


Montagem Gaveta

segunda-feira, 19 de fevereiro de 2024



Roupeiro Passione Ultra 6P

Peça Pieze Pieza	Cod. Bia c Cac	Descrição	Description	Descripción	Qtde Qty Cant	Compr Lenght Largo	Larg. Widht Ancho	Esp. Tickness Espesor
1	P19978	Lateral Esq.	Left Side Panel	Lateral Izquierda	1	2309	450	15
2	P19981	Lateral Dir.	Right Side Panel	Lateral Derecha	1	2309	450	15
3	P19980	Divisão Dir.	Right Division	Division Derecha	1	2129	450	15
4	P19979	Divisão Esq.	Left Division	Division Izquierda	1	2129	450	15
5	P19984	Fronte Pé	Frontal Botton Frame	Zocalo Frontal	1	2349	100	15
6	P11010	Traseiro Pé	Back Botton Frame	Zocalo Traseiro	1	2349	100	15
7	P11011	Divisão Pé	Division Botton Frame	Division Zocalo	2	396	96	15
8	P19982	Tampo Inferior	Inferior Top	Tapa Inferior	1	2349	450	15
9	P19985	Tampo Superior	Superior Top	Tapa Superior	1	2349	450	15
10	P17065	Tampo Intermediário	Intermediate Top	Tapa intermediaria	2	773	450	15
11	P17062	Tampo (1 lado s/ pintura)	Top (One Side Unpainted)	Tapa (Un lado sin Pintura)	2	773	450	15
12	P17061	Tampo	Top	Tapa	2	773	370	15
13	P17063	Prateleira	Shelf	Repisa	2	773	370	15
14	P19983	Moldura Sup.	Top Frame	Moldura Superior	1	2379	55	15
15	P17582	Fronte Gaveta	Drawer Fronto	Fronte Cajón	4	713	149	15
16	P15871	Lateral Gaveta	Drawer Side	Lateral Cajón	8	385	88	15
17	P17067	Traseiro Gaveta	Drawer Back	Traseiro Cajón	4	698	88	15
18	P17064	Fundo Gaveta	Drawer Back	Fondo Cajón	4	696	406	2,5
19	P17053	Fundo Roupeiro	Back Panel	Fondo	6	2159	391	2,5
20	P19959	Porta Lateral	Door Lateral	Puerta Lateral	4	2141	390	15
21	P19977	Porta Central	Door Central	Puerta Central	2	2111	382	15

Cod. Qnt.							
A 8	B 160	C 112	D 12	E 8	F 36	G 4	H 8
Parafuso 3,5x12 CC (Para Suporte Cabideiro) 36723	Parafuso 3,5x14 CP 25736	Parafuso 4,0x14 CC 25673	Parafuso 3,5x30 CF 25700	Parafuso 4,0x35 CF 29815	Parafuso Soberbão 7x40 PH 10 - 25691	Parafuso 3,5x40 CC 30337	Parafuso Minifix 25679
I 8	J 48	K 144	L 44	M 4	N 20	O 4	P 16
Tambor Minifix 22388	Cavilha 24603 (6x30)	Prego 10x10 CC 20179	Presilha Fundo 24099	Cantoneira Chpéu 37090 - Linho	Cantoneira Plástica 36010 Linho	Suporte Triangular 30094	Distanciador 25mm 37492
Q 8	R 8	S 1	T 8	U 36	V 4	W 2	X 24
Suporte Prateleira 36013 Linho	Sapata Plástica 38350 - Bianco	Adesivo Logo 31363	Tampa Tambor 36012 - Linho	Tampa Soberbão 36014 - Linho 38347 - Bianco	Suporte Cabideiro 36611	Sachê de Cola 10g 36724	Calço p/ Dobradilha 23273
Y 8	Z 16	AA 4	AB 6	AC 1	AD 3	AE 2	-
Dobradilha Alta 23272	Dobradilha Baixa 23271	Trilho Tel. 350x35mm 36952	Puxador Less 512mm 37847 - Bronze 39323 - Ponteira	Gabarito de Cabideiro 36919	Perfil H 2160 mm 37262 - Linho	Cabideiro Obl. 766mm 35159	



Atenção com a cor do acabamento!
Em caso de assistência solicitar o código de acordo com a cor da peça.

Pay attention to the color of the finish!
In case of assistance, request the code according to the color of the piece.

Presta atención al color del acabado!
En caso de asistencia solicitar el código según el color de la pieza.

Medidas em mm



Roupeiro Passione Ultra 6 Portas / Wardrobe Passione Ultra 6 Doors / Ropero Passione Ultra 6 Puertas

1º Passo / Step / Paso

Fixar tampo ⑧ na divisão pé ⑦ com parafusos ⑤.

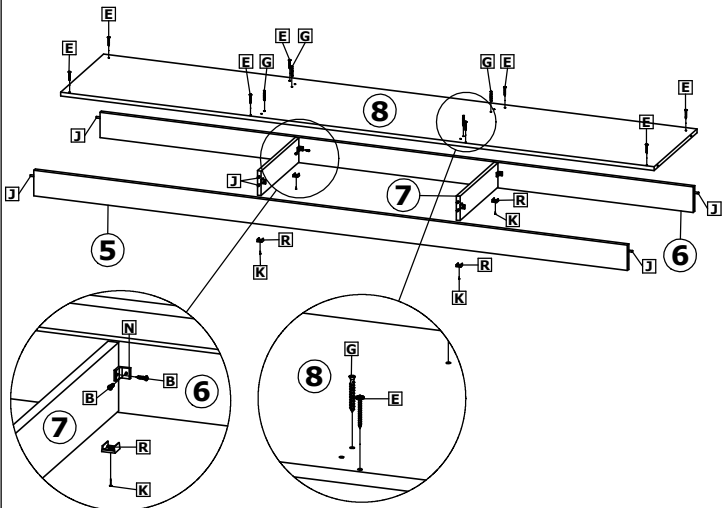
Em seguida fixar frente pé ⑤ e traseiro pé ⑥ com cantoneira ④ e parafuso ②.

Fix top ⑧ to foot division ⑦ with screws ⑤.

Then fix the front foot ⑤ and rear foot ⑥ with angle bracket ④ and screw ②.

Fije la parte superior ⑧ a la división de pies ⑦ con los tornillos ⑤.

Luego fije el pie delantero ⑤ y el pie trasero ⑥ con el soporte angular ④ y el tornillo ②.

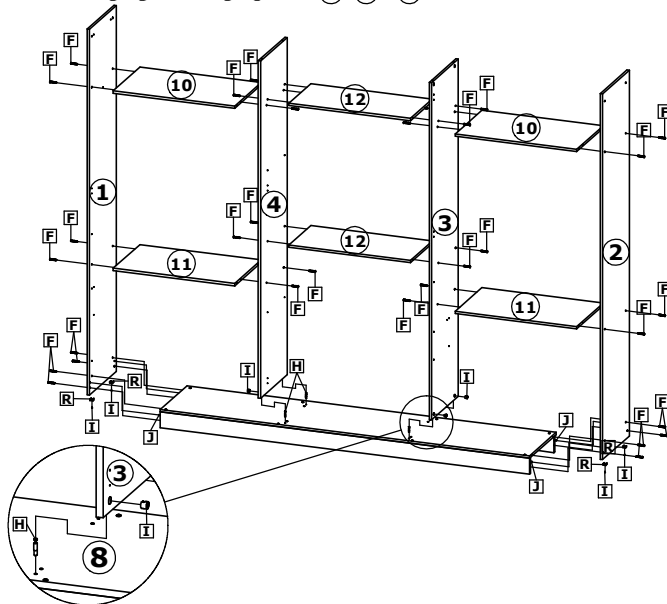


2º Passo / Step / Paso

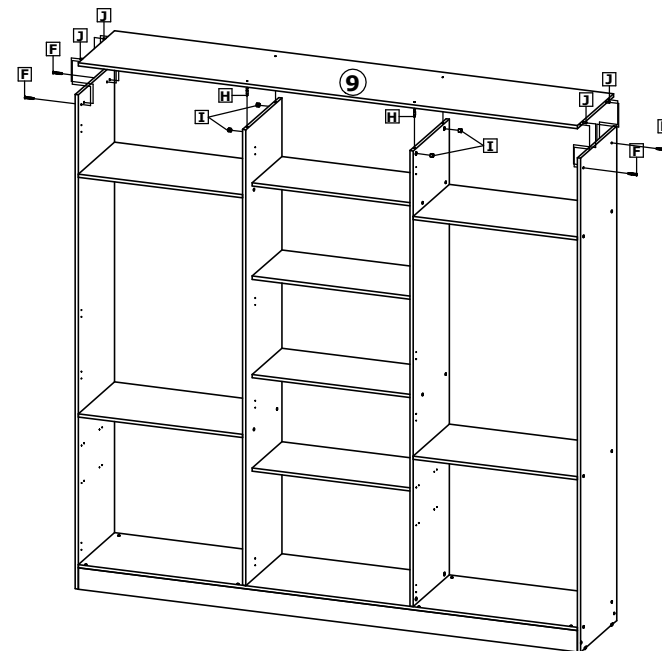
Fixar as laterais ①, ②, divisão ③, ④, tampos ⑩, ⑪ e ⑫ com parafusos ⑥, ⑦ e tambor ⑧.

Fix sides ①, ②, division ③, ④, tops ⑩, ⑪ and ⑫ with screws ⑥, ⑦ and drum ⑧.

Fijar los lados ①, ②, división ③, ④, tapas ⑩, ⑪ y ⑫ con los tornillos ⑥, ⑦ y el tambor ⑧.



3º Passo / Step / Paso



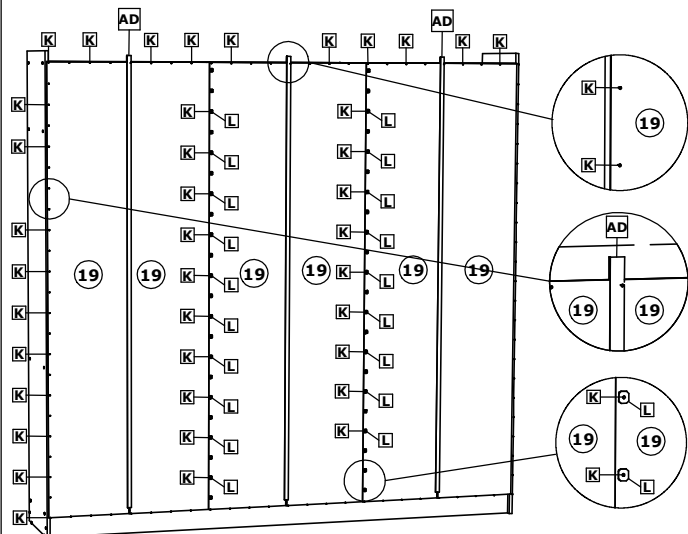
4º Passo / Step / Paso



Ao fixar os fundos, manter uma distância de 100mm entre um prego ① e outro.

When fixing the bottoms, maintain a distance of 100mm between one nail ① and another.

Al fijar los fondos, mantener una distancia de 100 mm entre un clavo ① y otro.

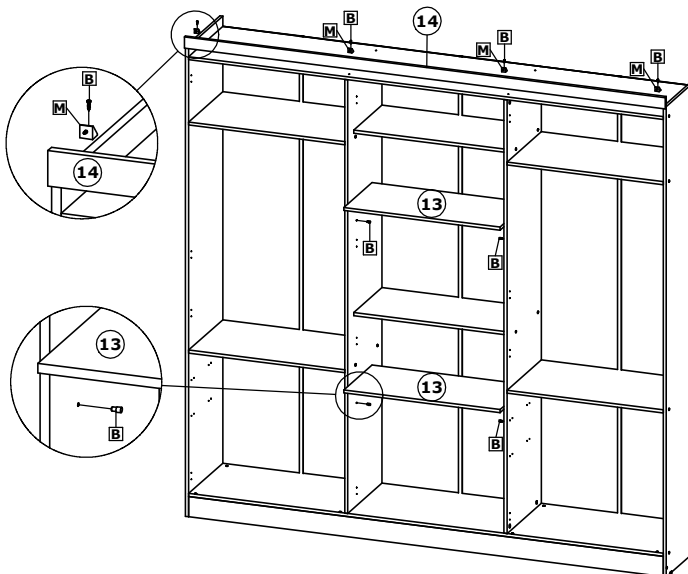


5º Passo / Step / Paso

Fixar a moldura ⑭ com cantoneiras ① e parafusos ②.

Fix the frame ⑭ with angle brackets ① and screws ②.

Fije el marco ⑭ con escuadras ① y tornillos ②.



6º Passo / Step / Paso

Fixar os distanciadores ③ com parafusos ④ nas laterais e divisões.

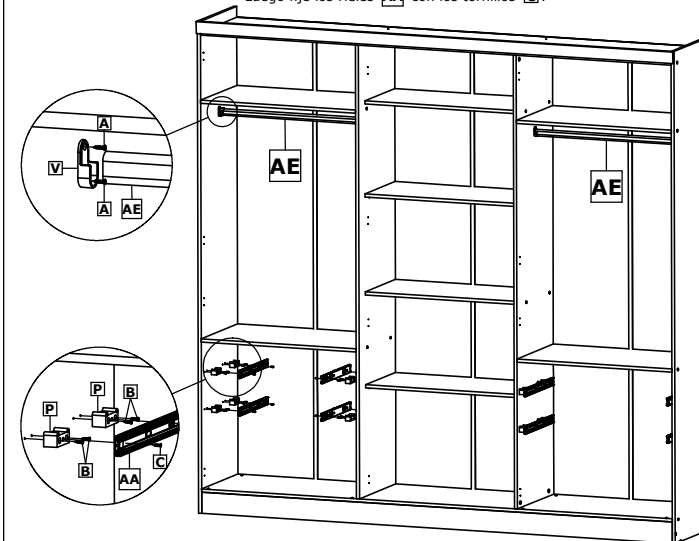
Logo fixar os trilhos ⑤ com parafusos ⑥.

Fix the spacers ③ with screws ④ on the sides and divisions.

Then fix the rails ⑤ with screws ⑥.

Fijar los espaciadores ③ con tornillos ④ en los laterales y divisiones.

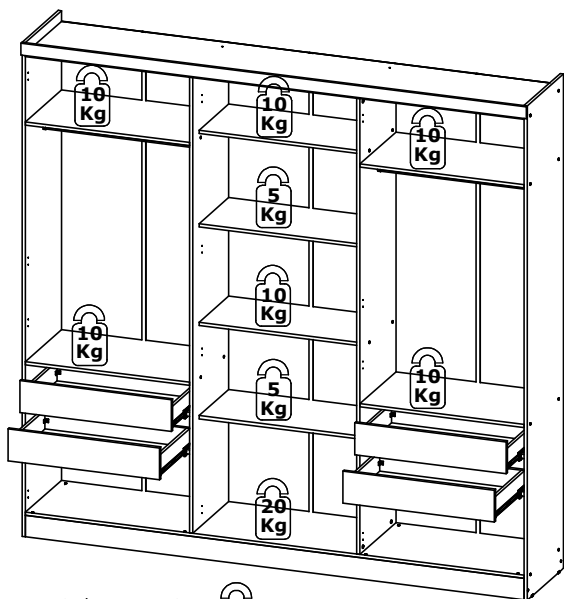
Luego fije los rieles ⑤ con los tornillos ⑥.



Roupeiro Passione Ultra 6 Portas / Wardrobe Passione Ultra 6 Doors / Ropero Passione Ultra 6 Puertas

7º Passo / Step / Paso

Peso Suportado | Weight supported | Peso soportado

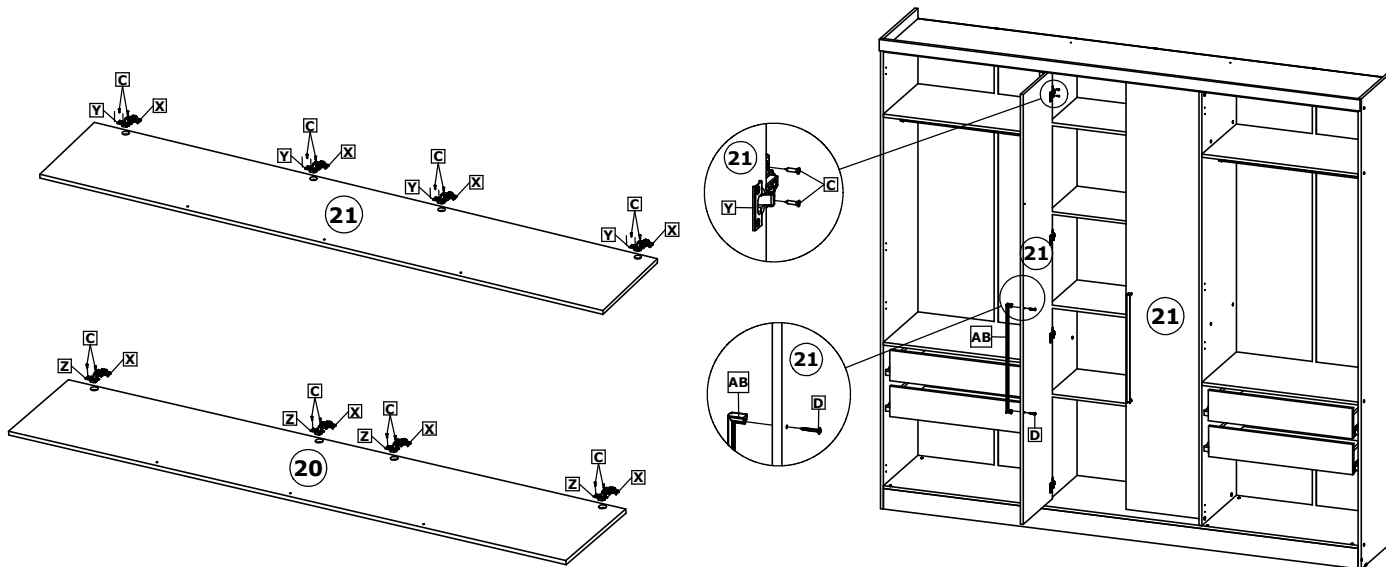


Peso suportado por gaveta.
Weight supported by drawer.
Peso soportado por cajón.



8º Passo / Step / Paso

Montagem das portas | Door assembly | Montaje de puerta



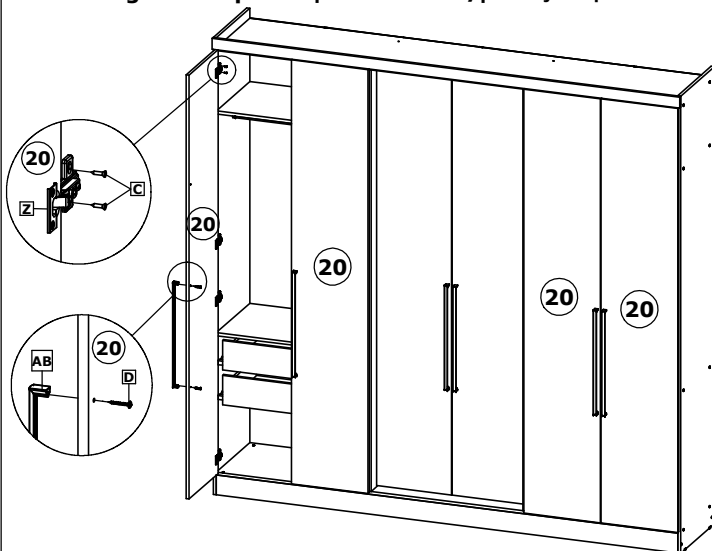
Utilizar dobradiças **Y** nas portas centrais **21**. Fixar o puxador **AB** na porta **21** com parafusos **D**.

Use hinges **Y** on the central doors **21**. Fix the handle **AB** on the door **21** with screws **D**.

Utilice las bisagras **Y** en las puertas centrales **21**. Fije la manija **AB** en la puerta **21** con los tornillos **D**.

9º Passo / Step / Paso

Montagem das portas | Door assembly | Montaje de puerta



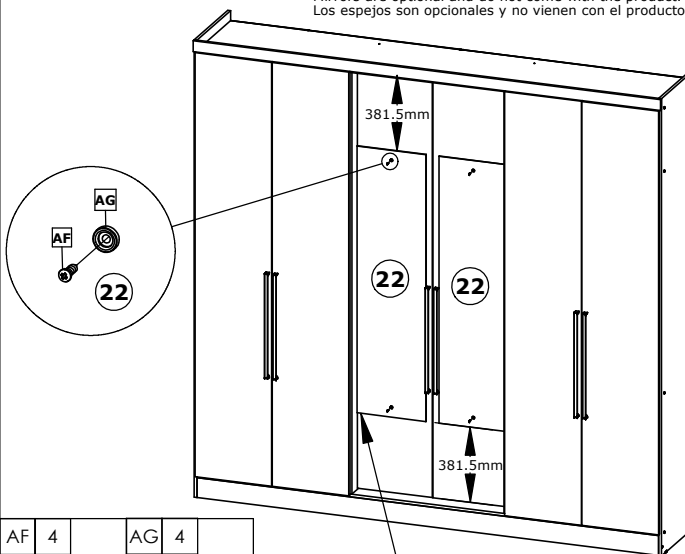
Utilizar dobradiças **Y** nas portas centrais **21**. Fixar o puxador **AB** na porta **21** com parafusos **D**.

Use hinges **Y** on the central doors **21**. Fix the handle **AB** on the door **21** with screws **D**.

Utilice las bisagras **Y** en las puertas centrales **21**. Fije la manija **AB** en la puerta **21** con los tornillos **D**.

Montagem dos Espelhos | Mirror Assembly | Montaje de espejo

Os espelhos são opcionais, não acompanham o produto.
Mirrors are optional and do not come with the product.
Los espejos son opcionales y no vienen con el producto.



Alinhar o Espelho rente a Borda.
Align the Mirror flush with the Edge.
Alinee el espejo al ras con el borde.

AF	4	AG	4
----	---	----	---

Parafuso 3,5x14 CP 34125	Suporte Vidro Pino 25678

22	30938	Espelho Innovare	Innovare Mirror	Espelho Innovare	2	1348	350	3
----	-------	---------------------	--------------------	---------------------	---	------	-----	---

Produto Montado | Assembled Product | Producto ensamblado

