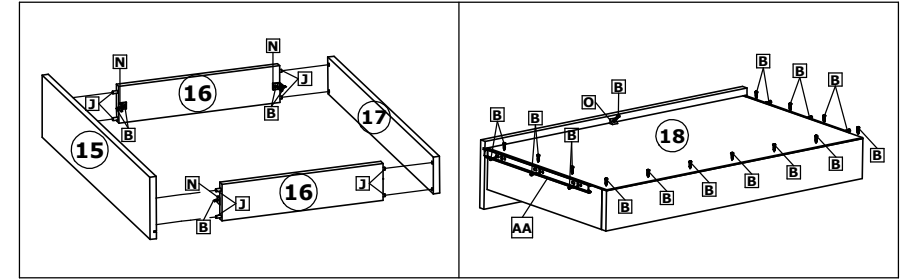


Montagem Gaveta

segunda-feira, 19 de fevereiro de 2024



Roupeiro Passione Ultra 6P

| Peça Piece Pieza | Cod. Cap c Cac | Cod. Cap c Ofw | Descrição | Description | Descripción | Qtde Qty Cant | Compr Lenght Largo | Larg. Widht Ancho | Esp. Tickness Espesor |
|------------------------|----------------------|----------------------|---------------------------|--------------------------|----------------------------|---------------------|--------------------------|-------------------------|-----------------------------|
| 1 | P19961 | P19961 | Lateral Esq. | Left Side Panel | Lateral Izquierda | 1 | 2309 | 450 | 15 |
| 2 | P19964 | P19964 | Lateral Dir. | Right Side Panel | Lateral Derecha | 1 | 2309 | 450 | 15 |
| 3 | P19963 | P19963 | Divisão Dir. | Right Division | Division Derecha | 1 | 2129 | 450 | 15 |
| 4 | P19962 | P19962 | Divisão Esq. | Left Division | Division Izquierda | 1 | 2129 | 450 | 15 |
| 5 | P19967 | P19967 | Fronte Pé | Frontal Bottom Frame | Zocalo Frontal | 1 | 2349 | 100 | 15 |
| 6 | P11010 | P11010 | Traseiro Pé | Back Bottom Frame | Zocalo Traseiro | 1 | 2349 | 100 | 15 |
| 7 | P11011 | P11011 | Divisão Pé | Division Bottom Frame | Division Zocalo | 2 | 396 | 96 | 15 |
| 8 | P19965 | P19965 | Tampo Inferior | Inferior Top | Tapa Inferior | 1 | 2349 | 450 | 15 |
| 9 | P19968 | P19968 | Tampo Superior | Superior Top | Tapa Superior | 1 | 2349 | 450 | 15 |
| 10 | P17065 | P17065 | Tampo Intermediário | Intermediate Top | Tapa intermediária | 2 | 773 | 450 | 15 |
| 11 | P17062 | P17062 | Tampo (1 lado s/ pintura) | Top (One Side Unpainted) | Tapa (Un lado sin Pintura) | 2 | 773 | 450 | 15 |
| 12 | P17061 | P17061 | Tampo | Top | Tapa | 2 | 773 | 370 | 15 |
| 13 | P17063 | P17063 | Prateleira | Shelf | Repisa | 2 | 773 | 370 | 15 |
| 14 | P19966 | P19966 | Moldura Sup. | Top Frame | Moldura Superior | 1 | 2379 | 55 | 15 |
| 15 | P17582 | P17582 | Fronte Gaveta | Drawer Front | Fronte Cajón | 4 | 713 | 149 | 15 |
| 16 | P15871 | P15871 | Lateral Gaveta | Drawer Side | Lateral Cajón | 8 | 385 | 88 | 15 |
| 17 | P17067 | P17067 | Traseiro Gaveta | Drawer Back | Traseiro Cajón | 4 | 698 | 88 | 15 |
| 18 | P17064 | P17064 | Fundo Gaveta | Drawer Back | Fondo Cajón | 4 | 696 | 406 | 2,5 |
| 19 | P17053 | P17053 | Fundo Roupeiro | Back Panel | Fondo | 6 | 2159 | 391 | 2,5 |
| 20 | P19959 | P19976 | Porta Lateral | Door Lateral | Puerta Lateral | 4 | 2141 | 390 | 15 |
| 21 | P19960 | P19960 | Porta Central | Door Central | Puerta Central | 2 | 2111 | 382 | 15 |

| Cod. | Qt. | Cod. | Qt. | Cod. | Qt. | Cod. | Qt. | Cod. | Qt. | Cod. | Qt. | Cod. | Qt. | Cod. | Qt. | Cod. | Qt. | | | | | | | | | | | | | | | | | | | | | | | | | | | | | | | | | | | | | | | | | | | | | | | | |
|---|-----|--------------------------|-----|--------------------------|-----|--------------------------|-----|--------------------------|-----|--------------------------------------|-----|--------------------------|-----|------------------------|-----|----------------------|-----|----------------------|----|----------------------|-----|----------------------|----|--------------------------------|---|---------------------------------|----|--------------------------|---|-------------------|----|--------------------------------|---|-----------------------------------|---|--------------------|---|----------------------------|---|--|----|-------------------------|---|-------------------------|---|---------------------------|----|-----------------------|---|------------------------|----|----------------------------|---|--|---|-----------------------------|---|--------------------------------|---|----------------------------|---|---|---|--|--|
| A | 8 | B | 160 | C | 112 | D | 12 | E | 8 | F | 36 | G | 4 | H | 8 | I | 8 | J | 48 | K | 144 | L | 44 | M | 4 | N | 20 | O | 4 | P | 16 | Q | 8 | R | 8 | S | 1 | T | 8 | U | 36 | V | 4 | W | 2 | X | 24 | Y | 8 | Z | 16 | AA | 4 | AB | 6 | AC | 1 | AD | 3 | AE | 2 | - | - | | |
| Parafuso 3,5x12 CC (Para Suporte Cabideiro) 36723 | | Parafuso 3,5x14 CP 25736 | | Parafuso 4,0x14 CC 25673 | | Parafuso 3,5x30 CF 25700 | | Parafuso 4,0x35 CF 29815 | | Parafuso Soberbão 7x40 PH 10 - 25691 | | Parafuso 3,5x40 CC 30337 | | Parafuso Minifix 25679 | | Tambor Minifix 22388 | | Cavilha 24603 (6x30) | | Prego 10x10 CC 20179 | | Presilha Fundo 24099 | | Cantoneira Chpéu 37090 - Linho | | Cantoneira Plástica 36010 Linho | | Suporte Triangular 30094 | | Distanciador 25mm | | Suporte Prateleira 36013 Linho | | Sapata Plástica 31077 - Capuccino | | Adesivo Logo 31363 | | Tampa Tambor 36012 - Linho | | Tampa Soberbão 36014 - Linho 31078 - Capuccino | | Suporte Cabideiro 36611 | | Sachê de Cola 10g 36724 | | Calço p/ Dobradilha 23273 | | Dobradilha Alta 23272 | | Dobradilha Baixa 23271 | | Trilho Tel. 350x35mm 36952 | | Puxador Less 512mm 37847 - Bronze 39323 - Ponteira | | Gabarito de Cabideiro 36919 | | Perfil H 2160 mm 37262 - Linho | | Cabideiro Obl. 766mm 35159 | | | | | |



Atenção com a cor do acabamento!
Em caso de assistência solicitar o código de acordo com a cor da peça.

Pay attention to the color of the finish!
In case of assistance, request the code according to the color of the piece.

Presta atención al color del acabado!
En caso de asistencia solicitar el código según el color de la pieza.

Medidas em mm



Roupeiro Passione Ultra 6 Portas / Wardrobe Passione Ultra 6 Doors / Ropero Passione Ultra 6 Puertas

1º Passo / Step / Paso

Fixar tampo ⑧ na divisão pé ⑦ com parafusos ⑤.

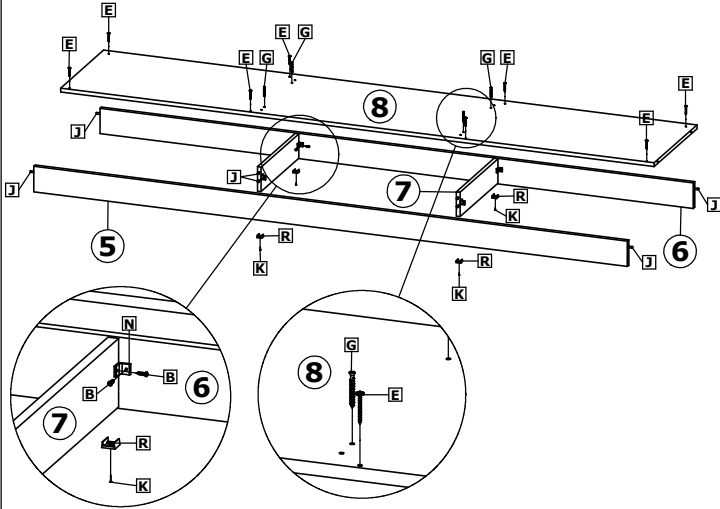
Em seguida fixar frente pé ⑤ e traseiro pé ⑥ com cantoneira ④ e parafuso ②.

Fix top ⑧ to foot division ⑦ with screws ⑤.

Then fix the front foot ⑤ and rear foot ⑥ with angle bracket ④ and screw ②.

Fije la parte superior ⑧ a la división de pies ⑦ con los tornillos ⑤.

Luego fije el pie delantero ⑤ y el pie trasero ⑥ con el soporte angular ④ y el tornillo ②.

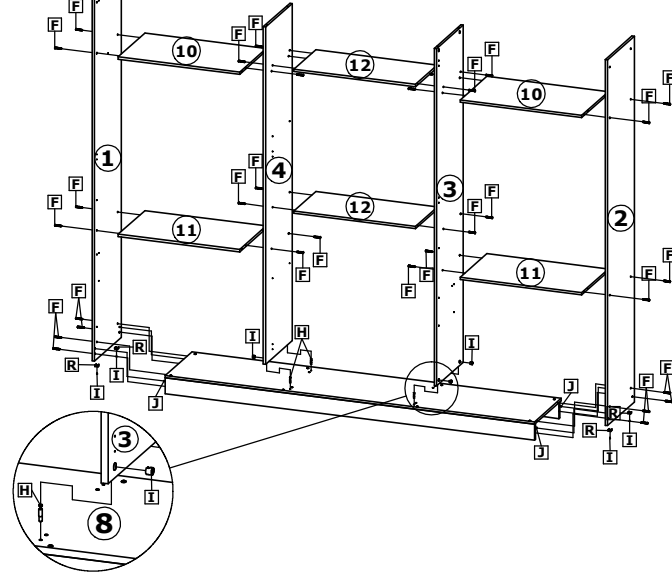


2º Passo / Step / Paso

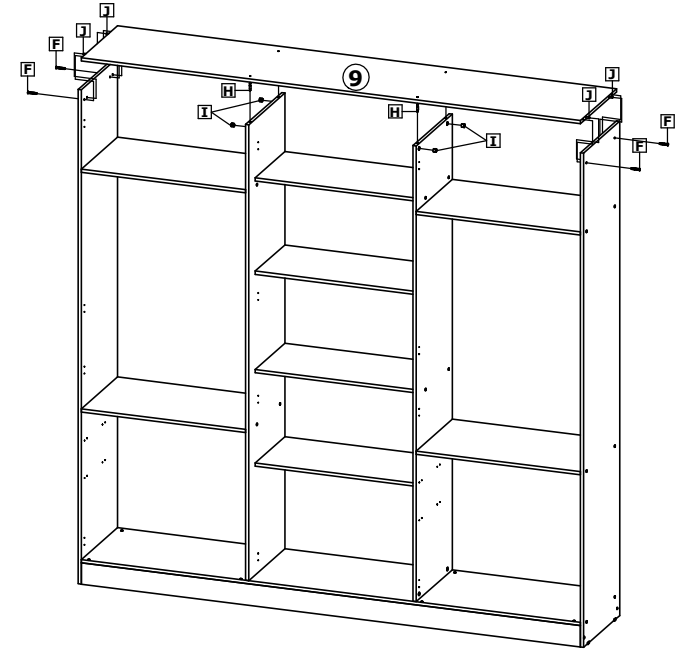
Fixar as laterais ①, ②, divisão ③, ④, tampos ⑩, ⑪ e ⑫ com parafusos ⑥, ④ e tambor ①.

Fix sides ①, ②, division ③, ④, tops ⑩, ⑪ and ⑫ with screws ⑥, ④ and drum ①.

Fijar los lados ①, ②, división ③, ④, tapas ⑩, ⑪ y ⑫ con los tornillos ⑥, ④ y el tambor ①.



3º Passo / Step / Paso



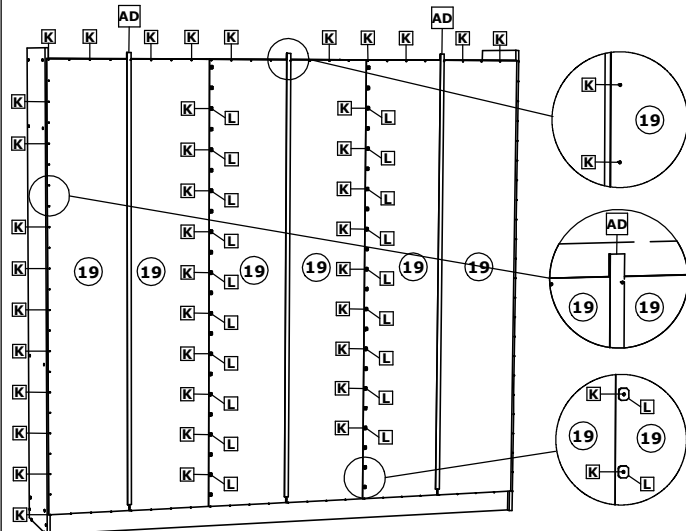
4º Passo / Step / Paso



Ao fixar os fundos, manter uma distância de 100mm entre um prego ① e outro.

When fixing the bottoms, maintain a distance of 100mm between one nail ① and another.

Al fijar los fondos, mantener una distancia de 100 mm entre un clavo ① y otro.

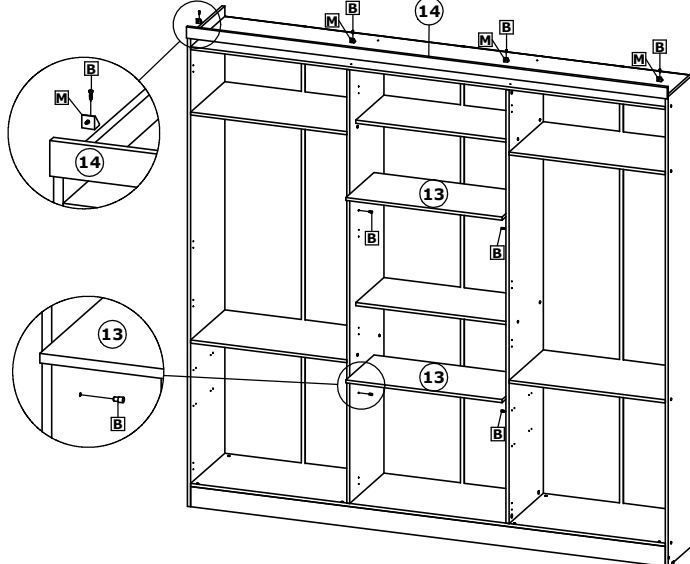


5º Passo / Step / Paso

Fixar a moldura ⑭ com cantoneiras ① e parafusos ②.

Fix the frame ⑭ with angle brackets ① and screws ②.

Fije el marco ⑭ con escuadras ① y tornillos ②.



6º Passo / Step / Paso

Fixar os distanciadores ② com parafusos ② nas laterais e divisões.

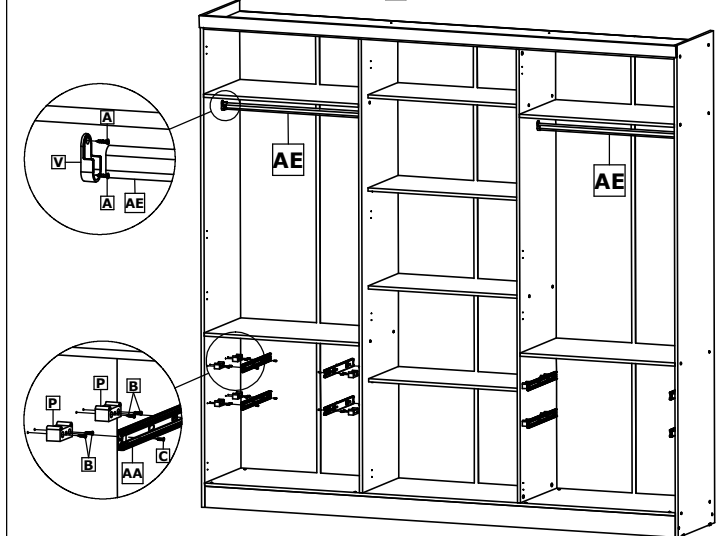
Logo fixar os trilhos ③ com parafusos ④.

Fix the spacers ② with screws ② on the sides and divisions.

Then fix the rails ③ with screws ④.

Fijar los espaciadores ② con tornillos ② en los laterales y divisiones.

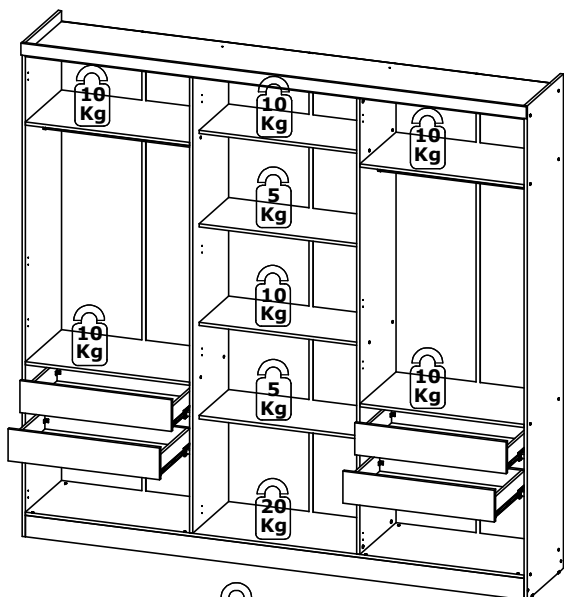
Luego fije los rieles ③ con los tornillos ④.



Roupeiro Passione Ultra 6 Portas / Wardrobe Passione Ultra 6 Doors / Ropero Passione Ultra 6 Puertas

7º Passo / Step / Paso

Peso Suportado | Weight supported | Peso soportado

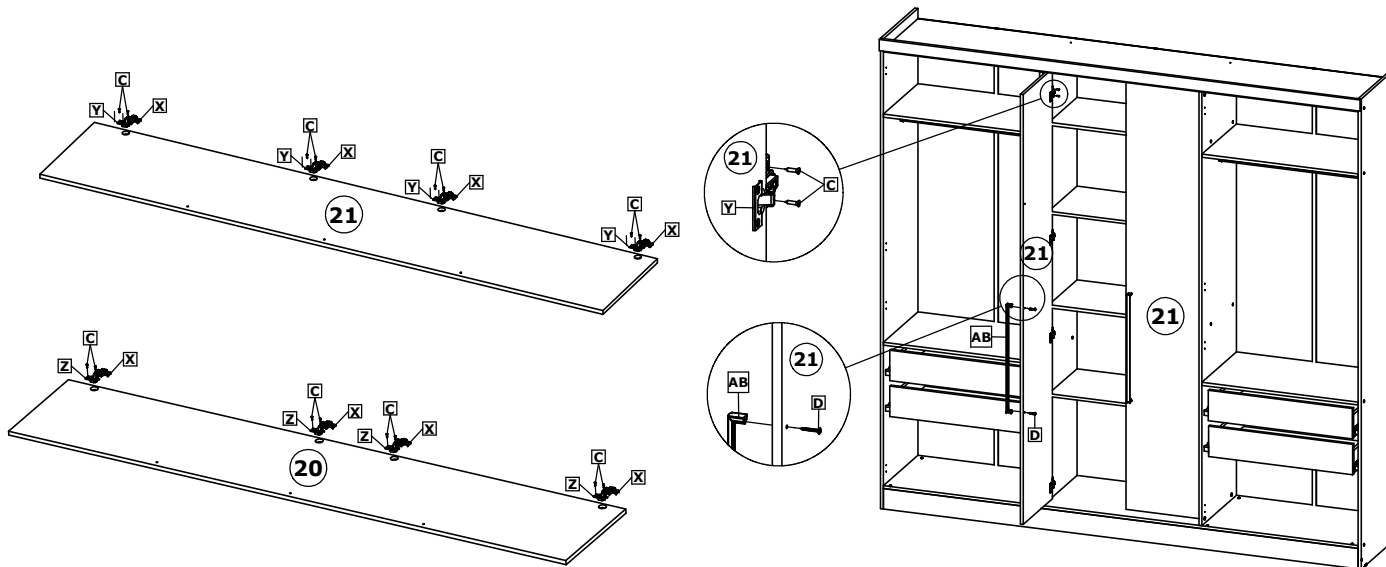


Peso suportado por gaveta.
Weight supported by drawer.
Peso soportado por cajón.



8º Passo / Step / Paso

Montagem das portas | Door assembly | Montaje de puerta



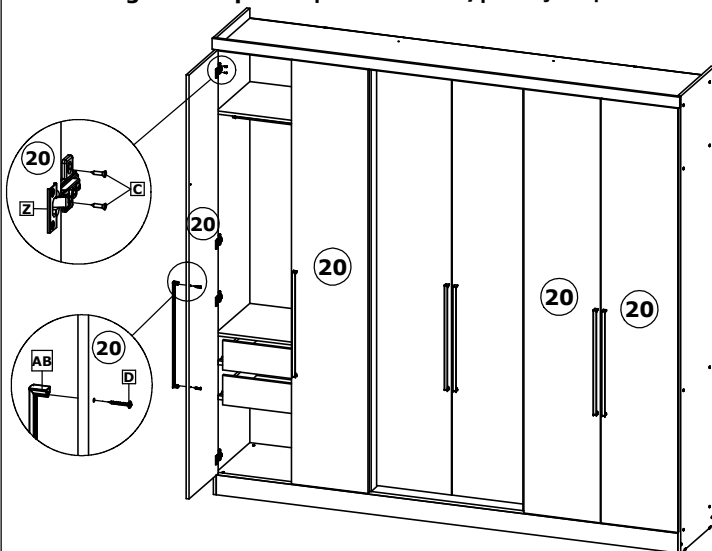
Utilizar dobradiças **Y** nas portas centrais **21**. Fixar o puxador **AB** na porta **21** com parafusos **D**.

Use hinges **Y** on the central doors **21**. Fix the handle **AB** on the door **21** with screws **D**.

Utilice las bisagras **Y** en las puertas centrales **21**. Fije la manija **AB** en la puerta **21** con los tornillos **D**.

9º Passo / Step / Paso

Montagem das portas | Door assembly | Montaje de puerta



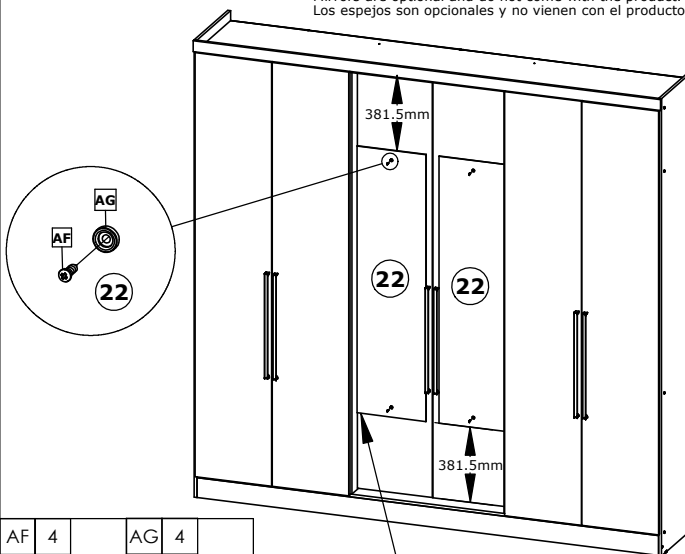
Utilizar dobradiças **Y** nas portas centrais **21**. Fixar o puxador **AB** na porta **21** com parafusos **D**.

Use hinges **Y** on the central doors **21**. Fix the handle **AB** on the door **21** with screws **D**.

Utilice las bisagras **Y** en las puertas centrales **21**. Fije la manija **AB** en la puerta **21** con los tornillos **D**.

Montagem dos Espelhos | Mirror Assembly | Montaje de espejo

Os espelhos são opcionais, não acompanham o produto.
Mirrors are optional and do not come with the product.
Los espejos son opcionales y no vienen con el producto.



Alinhar o Espelho rente a Borda.
Align the Mirror flush with the Edge.
Alinee el espejo al ras con el borde.

| | | | |
|----|---|----|---|
| AF | 4 | AG | 4 |
|----|---|----|---|

| | |
|-----------------------------|-----------------------------|
| | |
| Parafuso 3,5x14 CP 34125 | Suporte Vidro Pino 25678 |

| | | | | | | | | |
|----|-------|---------------------|--------------------|--------------------|---|------|-----|---|
| 22 | 30938 | Espelho Innovare | Innovare Mirror | Espejo Innovare | 2 | 1348 | 350 | 3 |
|----|-------|---------------------|--------------------|--------------------|---|------|-----|---|

Produto Montado | Assembled Product | Producto ensamblado

