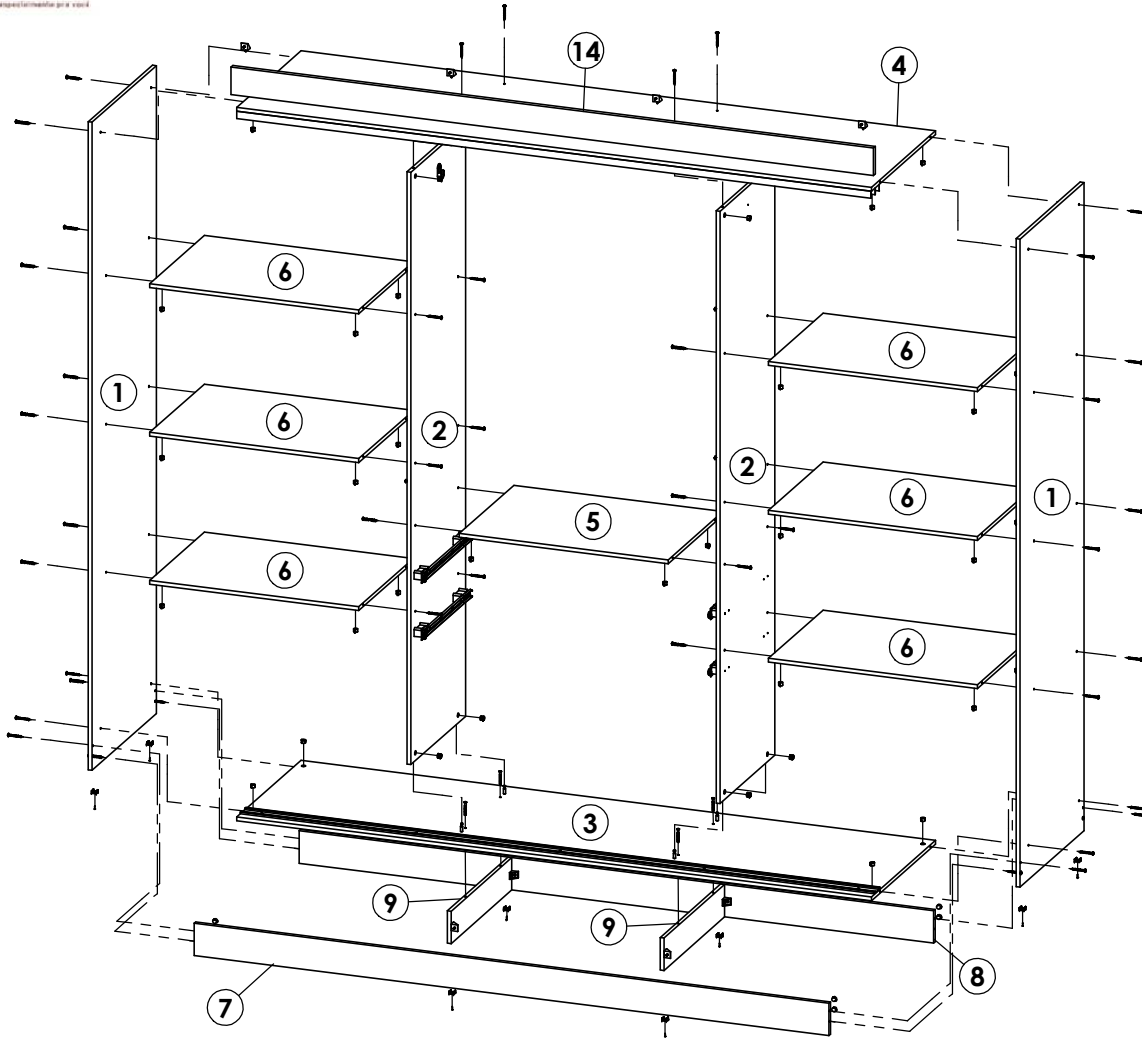




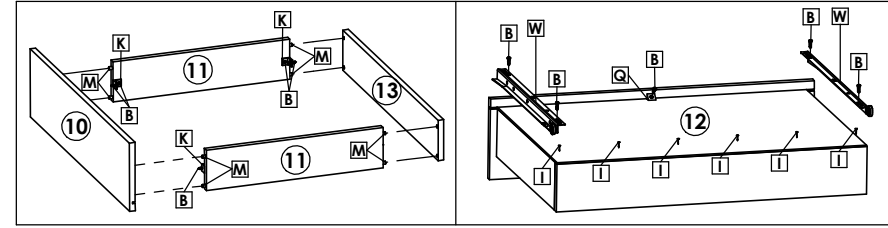
# Roupeiro Vision 3P | Wardrobe Vision 3 Doors | Ropero Vision 3 Puertas

Faça sempre com cuidado



## Montagem Gavetas

quarta-feira, 27 de agosto de 2025



## Roupeiro Vision Capuccino c| Linho

Peça Piece Pieza	Cod.	Descrição	Description	Descripción	Qtde Qty Cant	Compr Lenght Largo	Larg. Width Ancho	Esp. Thickness Espesor
1	P20019	Lateral Direita Esquerda	Right Side Left	Lado derecho Izquierdo	2	2000	528	12
2	P20020	Divisão Direita Esquerda	Right Left Division	Derecha División Izquierda	2	1828	450	12
3	P20021	Tampo Inferior	Top	Tapa Inferior	1	1974	528	12
4	P20022	Tampo Superior	Top	Tapa Superior	1	1974	528	12
5	P20023	Tampo Gaveta	Drawer Top	Tapa del cajón	1	650	450	12
6	P20024	Tampo Intermediário	Intermediate Top	Superior intermedio	6	650	450	12
7	P20025	Frente Pé	Bottom Frame	Marco Inferior	1	1974	100	12
8	P20026	Traseiro Pé	Back Bottom Frame	Zocalo Traseiro	1	1974	100	12
9	P17263	Divisão Pé	Division Bottom Frame	Division Zocalo	2	500	100	12
10	P20034	Frente Gaveta	Drawer Frontal	Frente del Cajón	2	600	149	12
11	P16060	Lateral Gaveta	Side Drawer	Lat del Cajón	4	385	88	12
12	P20029	Fundo Gaveta	Bottom Drawer	Fondo del Cajón	2	573	402	2,5
13	P20028	Traseiro Gaveta	Rear Drawer	Traseo del Cajón	2	575	88	12
14	P20027	Moldura Superior	Top Frame	Marco Superior	1	1998	85	15
15	P20032	Fundo	Back Panel	Fondo	3	1852	664	2,5

## Roupeiro Vision 3P Capuccino c| Menta

16	P20030	Porta Lateral Menta	Side door	Puerta lateral	2	1800	672	15
17	P20031	Porta Central Capuccino	Central Door	Puerta Central	1	1800	672	15

## Roupeiro Vision 3P Capuccino Cacau Off White Reversível

16	P20150	Porta Lateral Cac   Ofw	Side door	Puerta lateral	2	1800	672	15
17	P20031	Porta Central Capuccino	Central Door	Puerta Central	1	1800	672	15

## Roupeiro Vision Glass 3P

18	37823	Espelho	Mirror	Espejo	2	668	350	3
----	-------	---------	--------	--------	---	-----	-----	---

Cod. Qnt.

A 4	B 42	C 16	D 4	E 23	F 48	G 4	H 6	I 146
Parafuso Minifix 25679	Parafuso 3,5x12 CP 33297	Parafuso 4,0x14 CP 37536 - Zinco Branco	Parafuso 3,5x10 CC (Emb. c/ sup. Cab.) 36722	Parafuso 4,0x12 CC 36576 - Zinco Branco	Parafuso 4,0x50 CF 34538 - Zinco Amarelo	Parafuso 5,0x40 CC 30450	Parafuso 4,0x22 CF 39085	Prego 10x10 20179
J 38	K 8	L 8	M 16	N 4	O 48	P 2	Q 2	R 8
Presilha Fundo 24099	Cantoneira Plástica 36010 - Cinza Social	Cantoneira 20x20x20 37090 - Cinza Social	Cavilha 6x30 24603	Tambor Bigfix 30182	Porca Cilíndrica 36008 - Cinza Social 34524 - Capuccino	Suporte Cabideiro 36611	Suporte Triângular 30094	Distanciador 37492 - Cinza
S 1	T 1	U 1	V 1	W 2	X 8	Y 2	Z 2	AA 3
Trilho Inf. 1972x46mm 39848	Perfil E 1972x70mm 39847 - Plástico	Sache de cola 10g 36724	Cabideiro 642mm 39849	Kit Corrediga 400mm 21611	Sapata Plástica U 12x12 31260 - Cap	Puxador 526mm 39905 - Capuccino	Adesivo Logo 31363	6 Guia Folha Zero

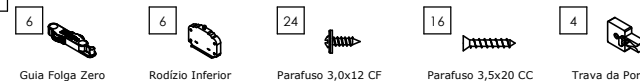


Atenção com a cor do acabamento!  
 Em caso de assistência solicitar o código de acordo com a cor da peça.  
 Pay attention to the color of the finish!  
 In case of assistance, request the code according to the color of the piece.  
 Presta atención al color del acabado!  
 En caso de asistencia solicitar el código según el color de la pieza.

## Medidas em mm

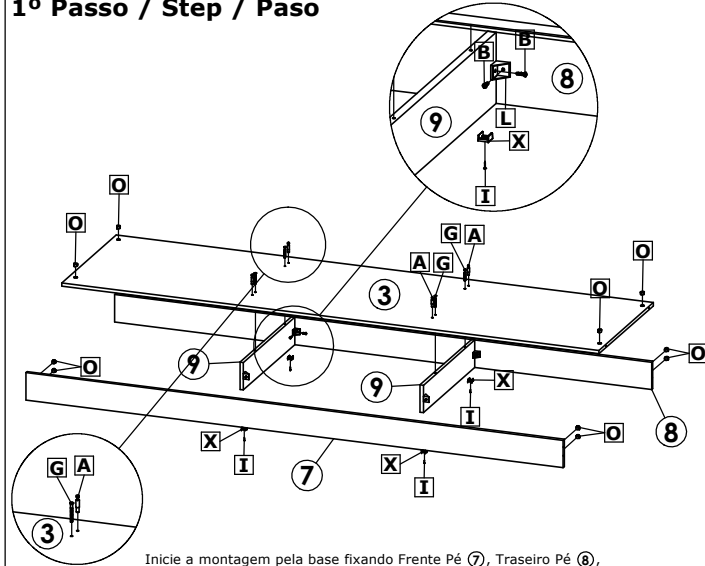


## Kit Sistema Correr cód. 35766



# Roupeiro Vision 3P | Wardrobe Vision 3 Doors | Ropero Vision 3 Puertas

## 1º Passo / Step / Paso

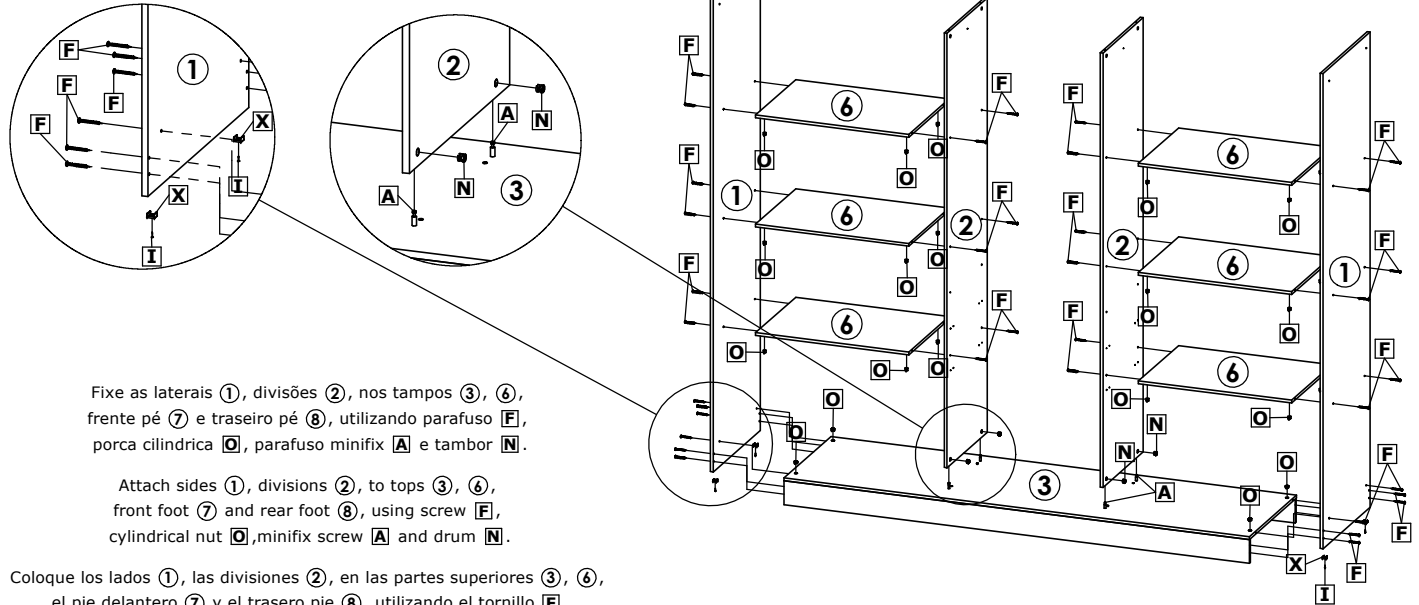


Inicie a montagem pela base fixando Frente Pé (7), Traseiro Pé (8), Divisão Pé (9) e Tampo (3) com parafuso (B), cantoneira (L) e parafuso (G).

Start assembly at the base by attaching Front Foot (7), Rear Foot (8), Division Foot (9) and Top (3) with screw (B), angle (L) and screw (G).

Comience el montaje en la base fijando la pata delantera (7), la pata trasera (8), Divida el pie (9) y la parte superior (3) con el tornillo (B), el ángulo (L) y el tornillo (G).

## 2º Passo / Step / Paso

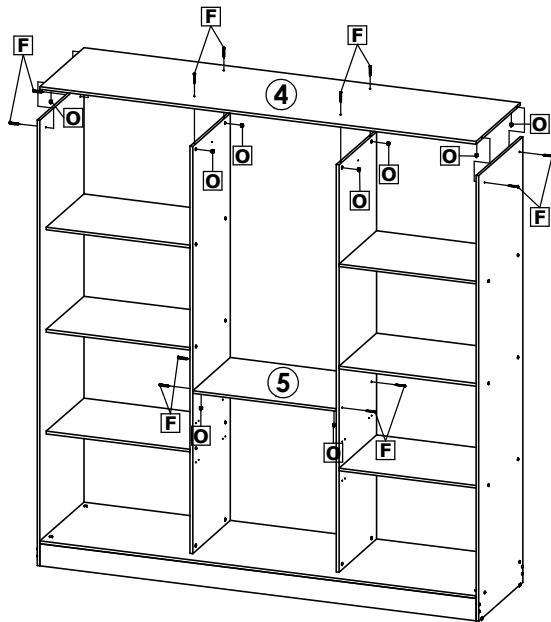


Fixe as laterais (1), divisões (2), nos tampo (3, 4), frente pé (7) e traseiro pé (8), utilizando parafuso (F), porca cilíndrica (O), parafuso minifix (A) e tambor (N).

Attach sides (1), divisions (2), to tops (3, 4), front foot (7) and rear foot (8), using screw (F), cylindrical nut (O), minifix screw (A) and drum (N).

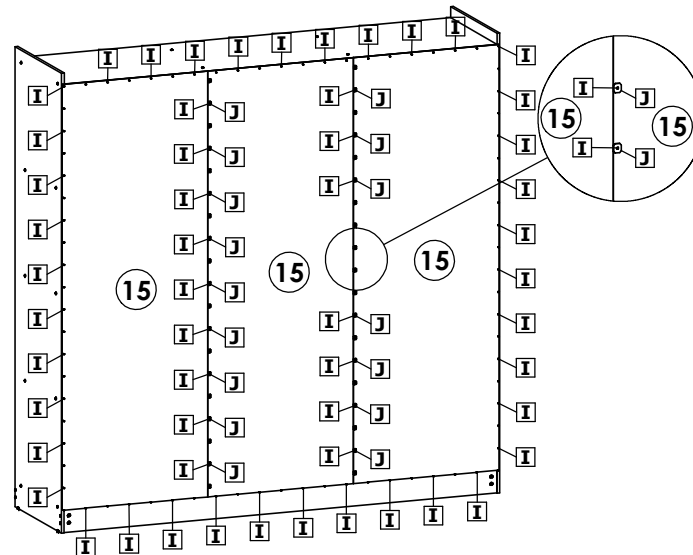
Coloque los lados (1), las divisiones (2), en las partes superiores (3, 4), el pie delantero (7) y el trasero pie (8), utilizando el tornillo (F), la tuerca cilíndrica (O), tornillo minifix (A) y tambor (N).

## 3º Passo / Step / Paso



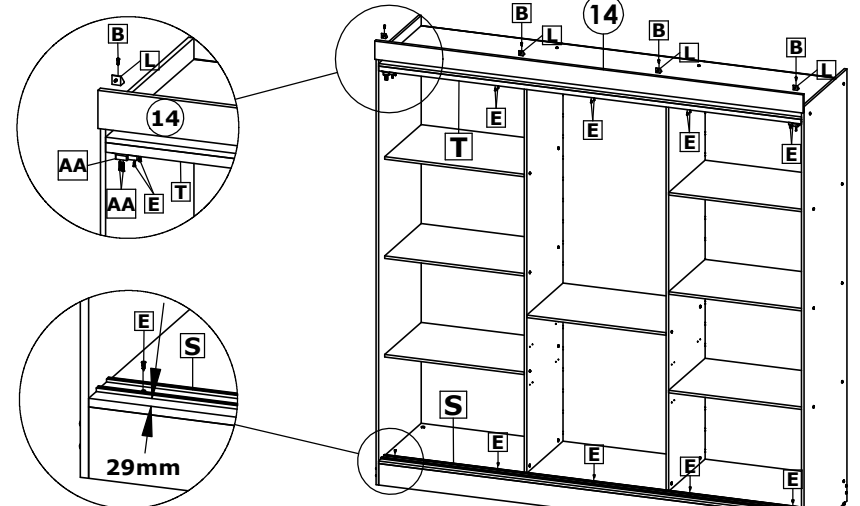
## 4º Passo / Step / Paso

Fixar os pregos (I) deixando um espaçamento de 100mm entre cada um.  
Fix nails (I) leaving a spacing of 100mm between each one.  
Fijar los clavos (I) dejando un espacio de 100 mm entre cada uno.



## 5º Passo / Step / Paso

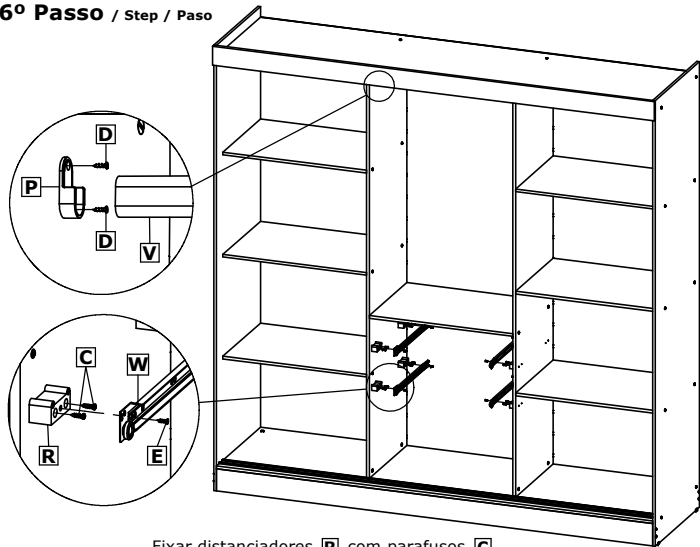
Fixar a trava (AA) das portas de trás paralela as laterais, na porta central fixar a 20mm das laterais.  
Fix lock (AA) on the rear doors parallel to the sides, on the central door, fix it 20mm from the sides.  
Fijar la cerradura (AA) en las puertas traseras paralela a los laterales, en la puerta central fijarla a 20mm de los laterales.



Fixar trilho inferior (S) com Parafuso (E), à 29mm da borda do tampo inferior (3).  
Fix lower rail (S) with Screw (E), 29mm from the edge of the lower top (3).  
Fije el riel inferior (S) con el tornillo (E), a 29mm del borde de la parte superior inferior (3).

# Roupeiro Vision 3P | Wardrobe Vision 3 Doors | Ropero Vision 3 Puertas

## 6º Passo / Step / Paso



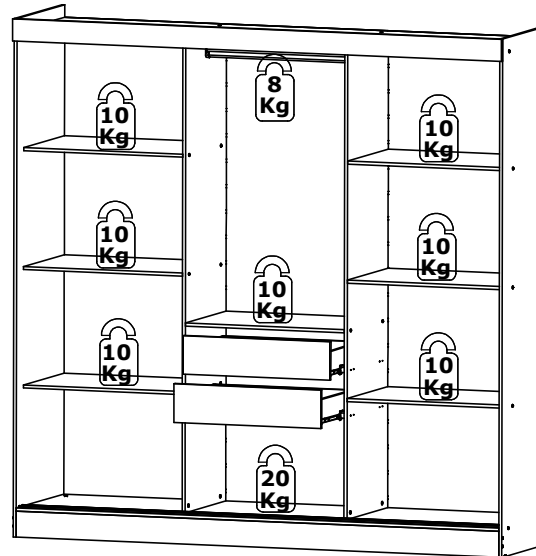
Fixar distanciadores **R** com parafusos **C**.  
Em seguida fixar as corredeiras **W** com parafusos **E**.

Fix spacers **R** with screws **C**.  
Then secure the slides **W** with screws **E**.

Fije los espaciadores **R** con los tornillos **C**.  
Luego fije las correderas **W** con los tornillos **C**.

## 7º Passo / Step / Paso

**Peso Suportado / Weight supported / peso que soporta**

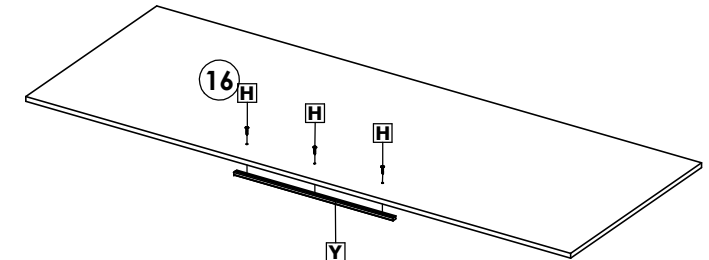


**Peso suportado por gaveta.**  
**Weight supported by drawer.**  
**Peso suportado por gaveta.** **5 Kg**

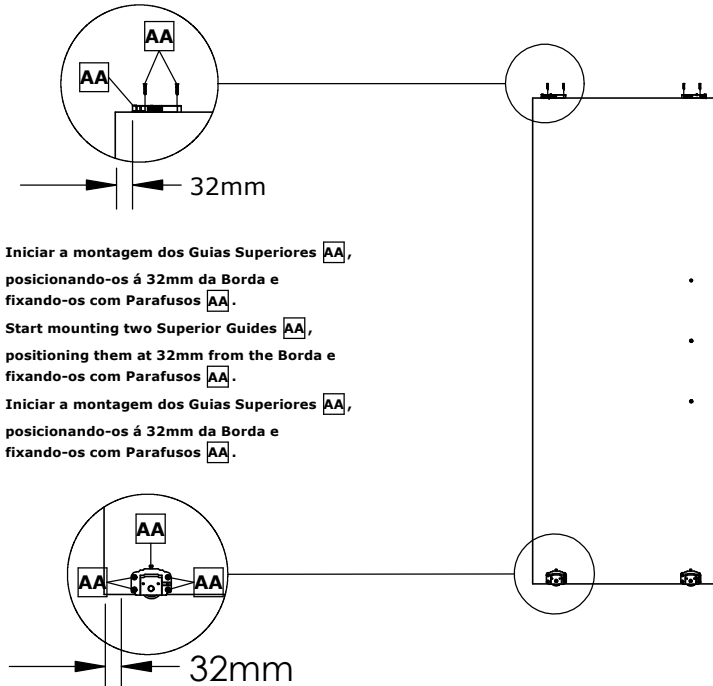
## Montagem Portas | Doors Assembly | Montaje Puertas



Fixar o puxador de acordo com o lado da porta.  
Fix the handle according to the side of the door.  
Fije la manija según el lado de la puerta.



## Montagem Portas | Doors Assembly | Montaje Puertas

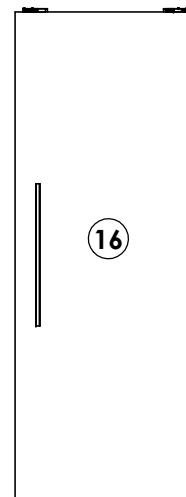


Iniciar a montagem dos Guias Superiores **AA**,  
posicionando-os á 32mm da Borda e  
fixando-os com Parafusos **AA**.

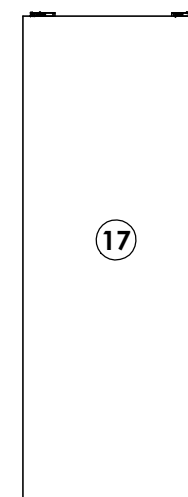
Start mounting two Superior Guides **AA**,  
positioning them at 32mm from the Borda e  
fixando-os com Parafusos **AA**.

Iniciar a montagem dos Guias Superiores **AA**,  
posicionando-os á 32mm da Borda e  
fixando-os com Parafusos **AA**.

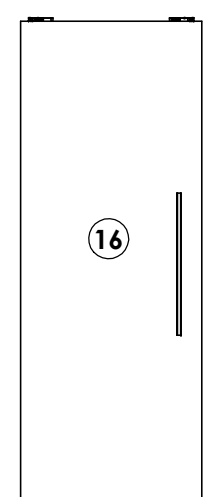
## Montagem Portas | Doors Assembly | Montaje Puertas



**Porta Esquerda**  
**Left Door**  
**Puerta izquierda**



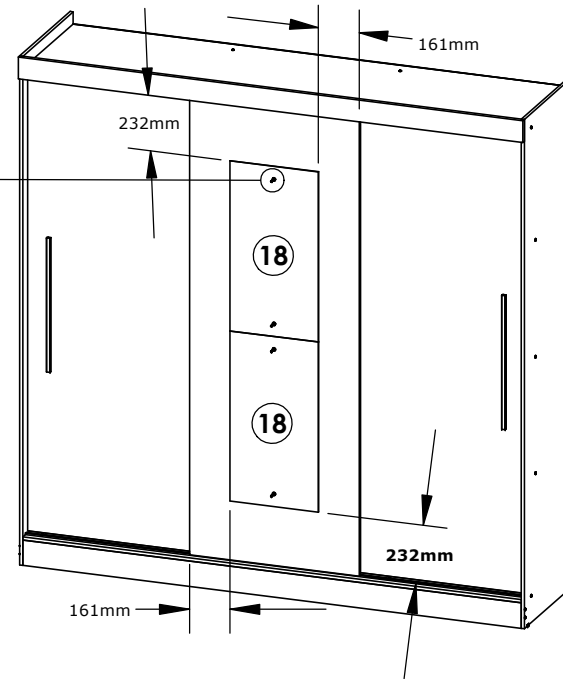
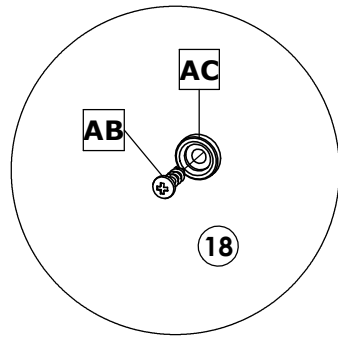
**Porta Central**  
**Central Door**  
**Puerta Central**



**Porta Direita**  
**Right Door**  
**Puerta derecha**

# Roupeiro Vision 3P | Wardrobe Vision 3 Doors | Ropero Vision 3 Puertas

## Montagem dos Espelhos | Mirror Assembly | Montaje del espejo



AB 4



Suporte Vidro Pino  
25676

AC 4



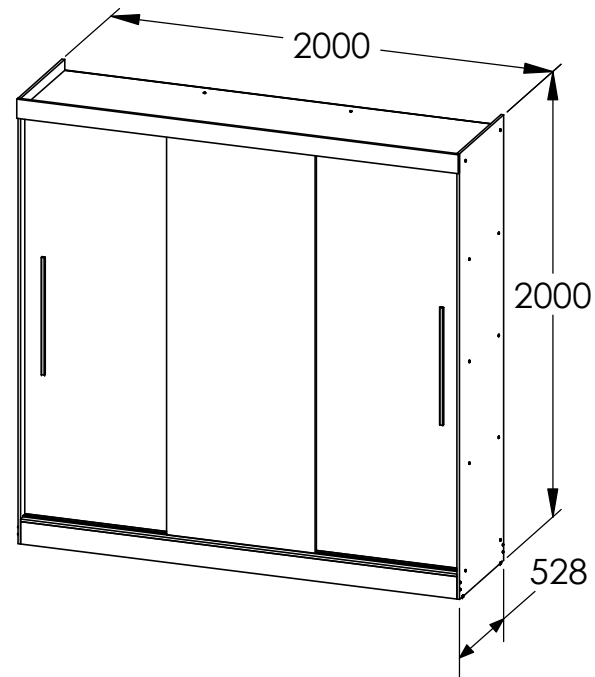
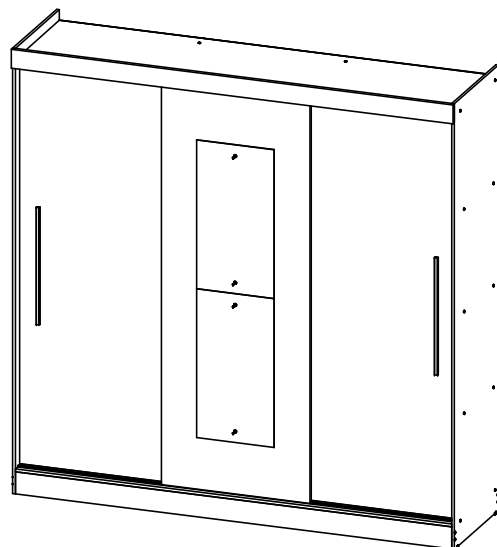
Parafuso 4,0x14 CP  
34125 - Zinco Branco

Fixar os espelhos (18) na porta central (17), utilizando parafusos AB e suporte vidro AC.  
Centralizar os espelhos conforme medidas especificadas no desenho ao lado.

Fix the mirrors (18) to the central door (17), using screws AB and glass support AC.  
Center the mirrors according to the measurements specified in the drawing alongside.

Fijar los espejos (18) a la puerta central (17), mediante tornillos AB y soporte de cristal AC.  
Centrar los espejos según las medidas especificadas en el dibujo al lado.

## Produto Montado | Assembled Product | Producto ensamblado



\* O espelho é opcional.  
\*The mirror is optional.  
\*El espejo es opcional.