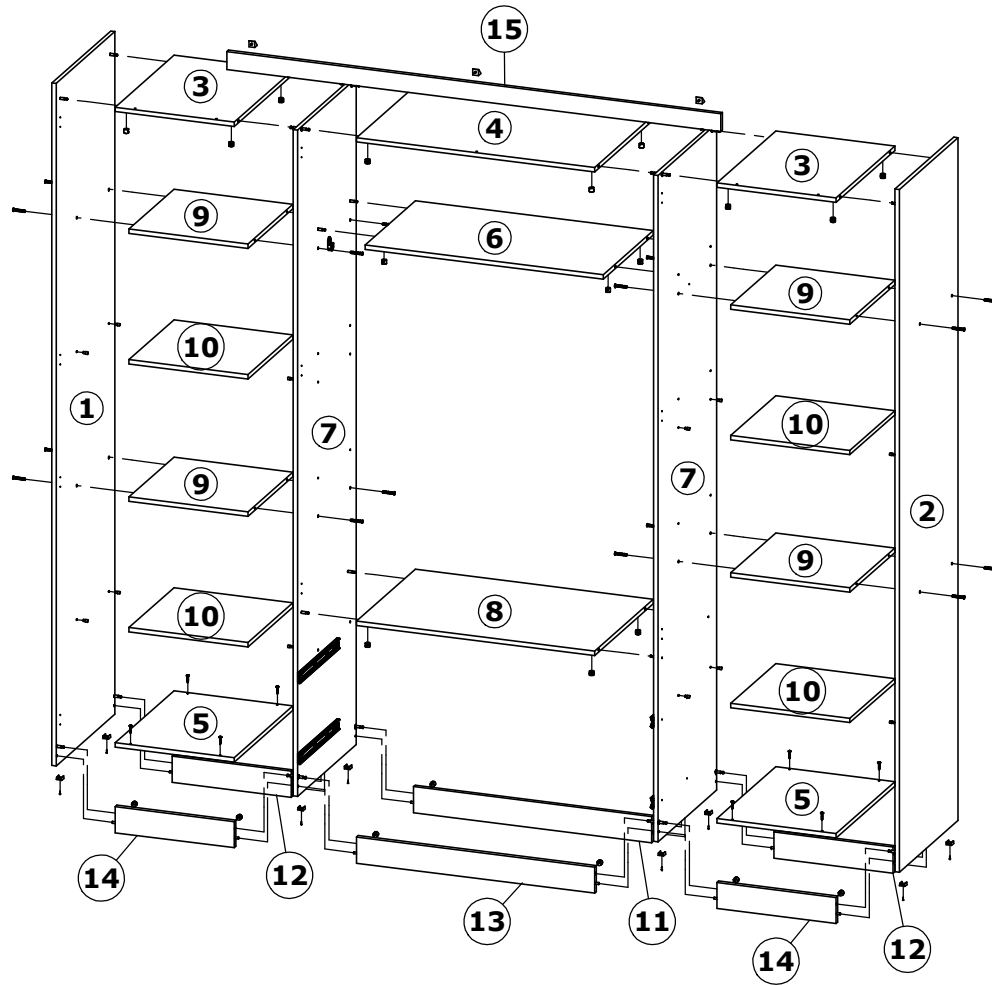




Roupeiro Nobre Glass 4 Portas | Wardrobe Nobre Glass 4 Doors | Ropero Nobre Glass 4 Puertas

Faithful+Riddick

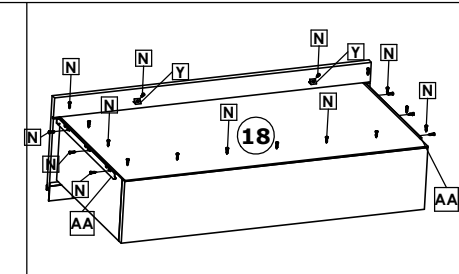
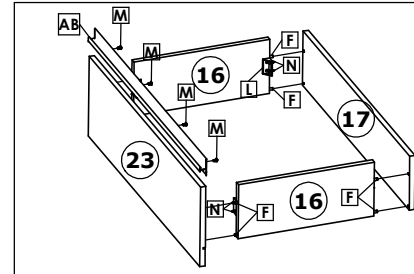


Cod. Qnt.

A 16	B 4	C 8	D 16	E 64	F 28	G 32	H 16	I 8
Parafuso Minifix 25679	Parafuso 3,5x12 CC 36723 (Para Sup. Cabideiro)	Parafuso 3,5x12 CC 36577 - Zincado Branco	Paraf. Soberbão 7x40 25691	Parafuso 4x14 CC 25673	Cavilha 6x30 24603	Tambor Minifix 22388	Tampa Tambor Minifix 36012 - Cinza Social	Parafuso Minifix haste dupla 25675
J 120	K 44	L 8	M 8	N 85	O 8	P 3	Q 26	R 2
Prego 10x10 20179	Presilha Fundo 36011 - Cinza Social	Cantoneira 20x20x42 36011 - Cinza Social	Parafuso 3,5x12 CF 25683 - Zincado Branco	Parafuso 3,5x14 CP 25736	Parafuso 3,5x30 CF 25736	Parafuso 4,5x30 CC (Emb. c/ Cantoneira) 40294	Tapa Furo 5mm 36009 - Cinza Social	Suporte Cabideiro 36611
S 14	T 1	U 3	V 16	W 1	X 16	Y 8	Z 8	AA 4
Dobradilha + Calço 39221	Adesivo Logo THB 31363	Cantoneira 20x20x20 37090 - Cinza Social	Tampa Soberbão 39101 - Rustic 36014 - Cinza Social	Cabideiro 800mm 36254	Suporte Prateleira 36013 - Cinza Social	Suporte Triangular 30094	Sapata Plástica (02.02.013) 39135 - Rustic	Correção Telesc. 350mm 36952
AB 2	AC 1	AD 4	AE 2	-	-	-	-	-
Perfil Puxador 818mm 36368 - Bronze	Perfil H 2155mm 36997 - linho	Perfil Puxador 130mm 36509	Sache de cola 10g 25676					

Montagem Gavetas

quinta-feira, 3 de julho de 2025



Roupeiro Nobre Rustic c| Linho

Peça Piece Pieza	Cod.	Descrição	Description	Descripción	Qtde Qty Cant	Compr Lenght Largo	Larg. Width Ancho	Esp. Thickness Espesor
1	P20233	Lateral Esquerda	Left Panel	Lateral Izquierda	1	2298	528	15
2	P20236	Lateral Direita	Right Panel	Lateral Derecha	1	2298	528	15
3	P20039	Tampos Sup. Lateral	Top	Tapa Superior	2	404	528	15
4	P20040	Tampos Sup. Central	Top	Tapa Superior	1	808	528	15
5	P20248	Tampo Inferior Lat.	Top lat.	Tapa Inferior lat.	2	404	528	15
6	P20249	Tampo Intermediário	Intermediate Top	Tapa Intermediaria	1	808	450	15
7	P20037	Divisão Esq/Dir	Left/Right Side Division	Division Izq/Der	2	2243	528	15
8	P20239	Tampo Sup. Gaveta	Top Drawer Higher	Tapa Superior Cajón	1	808	528	15
9	P20246	Tampo Lat.	Lat. Top	Tapa Lat.	4	404	404	15
10	P20245	Prateleira Lat.	Shelf	Repisa	4	404	404	15
11	P20253	Traseiro Pé Central	Back Bottom Frame	Zocalo Traseiro	1	808	88	15
12	P20251	Traseiro Pé Lateral	Back Bottom Frame Lat	Zocalo Traseiro Lat.	2	404	88	15
13	P20234	Frente Pé Central	Bottom Frame	Marco Inferior	1	808	88	15
14	P20241	Frente Pé Lateral	Lat. Bottom Frame	Marco Inferior Lat.	2	404	88	15
15	P20041	Moldura Superior	Top Frame	Marco Superior	1	1676	60	15
16	P20250	Lateral Gaveta	Side Drawer	Lat del Cajón	4	385	160	15
17	P15957	Fundo Gaveta	Bottom Drawer	Fondo del Cajón	2	782	406	2,5
18	P20252	Traseiro Gaveta	Rear Drawer	Traseo del Cajón	2	783	160	15
19	P15958	Fundo Lateral	Side Bottom	Lado inferior	2	2170	423	2,5
20	P15959	Fundo Central	Central Fund	Fondo central	2	2170	408	2,5

Roupeiro Nobre Rustic c| Linho

21	P20231	Porta Lateral	Door	Puerta	2	2167	415	15
22	P20232	Porta Central	Door Handle	Puerta Tirador	2	1623	407	15
23	P20240	Frente Gaveta	Drawer Frontal	Frente del Cajón	2	818	236	15

Roupeiro Nobre Rustic c| Off White

21	P20242	Porta Lateral	Door	Puerta	2	2167	415	15
22	P20243	Porta Central	Door Handle	Puerta Tirador	2	1623	407	15
23	P20244	Frente Gaveta	Drawer Frontal	Frente del Cajón	2	818	236	15

Espelhos Nobre Glass

24	36370	Espelho	Mirror	Espejo	2	1621	405	3
----	-------	---------	--------	--------	---	------	-----	---

Espelhos Nobre Slim Glass

24	30919	Espelho Slim	Mirror Slim	Espejo Slim	2	1348	350	3
----	-------	--------------	-------------	-------------	---	------	-----	---

Medidas em mm



m.motta

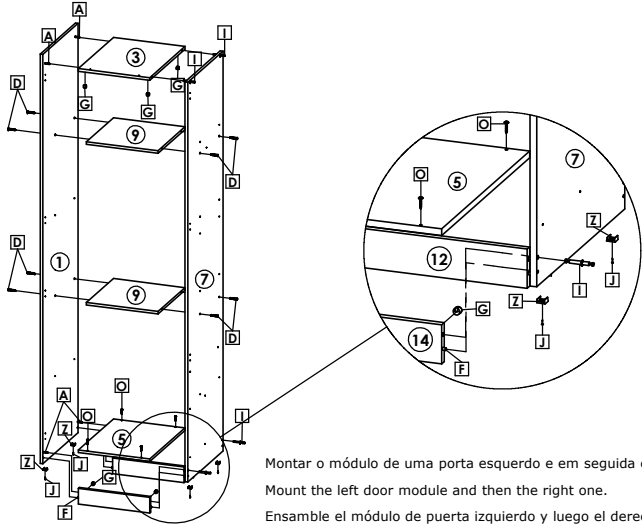
Roupeiro Nobre Glass 4 Portas | Wardrobe Nobre Glass 4 Doors | Ropero Nobre Glass 4 Puertas

1º Passo / Step / Paso

Inicie fixando a lateral ① e divisão ⑦ nos tampos ⑨, ⑤, ③ frente Pé ⑭ e traseiro pé ⑫ com parafusos ④, ⑥, ⑧, ① e tambor ③.

Start by attaching Side ① and division ⑦ to tops ⑨, ⑤, ③ front leg ⑭ and rear leg ⑫ with screws ④, ⑥, ⑧, ① and drum ③.

Comience fijando el lado ① y la división ⑦ en las partes superiores ⑨, ⑤, ③ el pie delantero ⑭ y el pie trasero ⑫ con tornillos ④, ⑥, ⑧, ① y tambor ③.



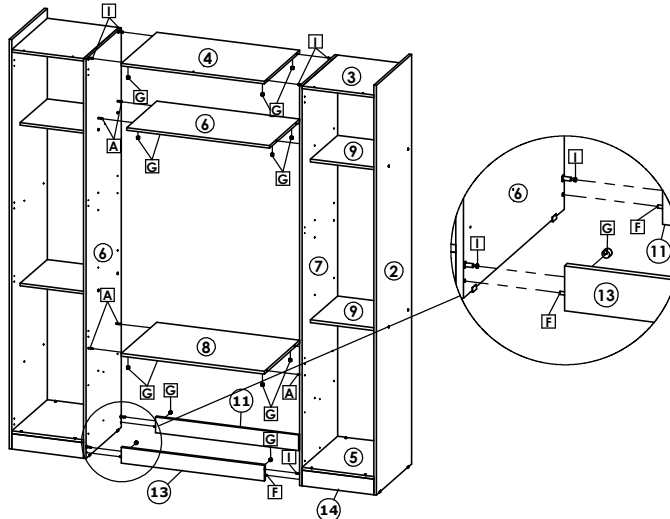
Montar o módulo de uma porta esquerdo e em seguida o direito.
Mount the left door module and then the right one.
Ensamble el módulo de puerta izquierdo y luego el derecho.

2º Passo / Step / Paso

Faça a união dos dois módulos com os tampos ④, ⑥, ⑧, frente pé ⑬, traseiro pé ⑪, parafusos ①, ②, tambor ③ e cavilhas ④.

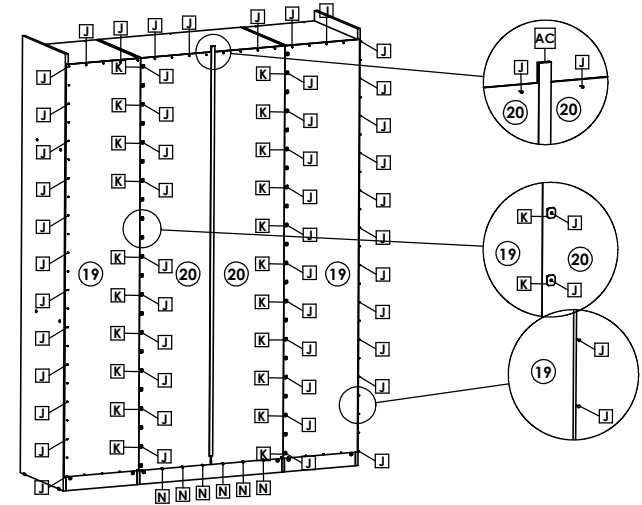
Join the two modules using tops ④, ⑥, ⑧, front leg ⑬, rear leg ⑪, screws ①, ②, drum ③ and dowels ④.

Unir los dos módulos con las tapas ④, ⑥, ⑧, pie delantero ⑬, pie trasero ⑪, tornillos ①, ②, tambor ③ y pines ④.

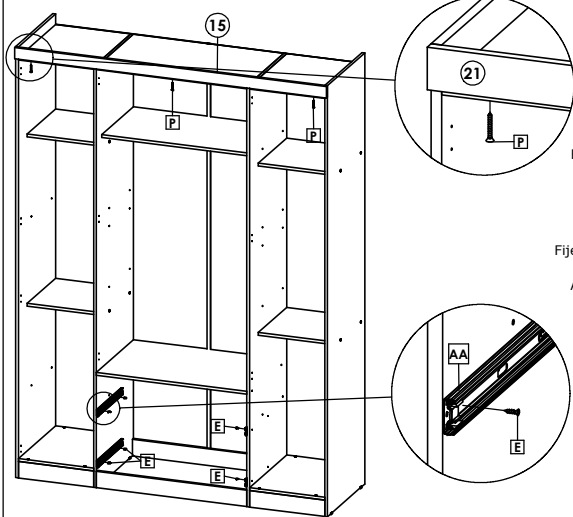


3º Passo / Step / Paso

O espaço entre um prego ④ e outro é de 100mm.
The space between one nail ④ and another is 100mm.
El espacio entre un clavo ④ y otro es de 100 mm.



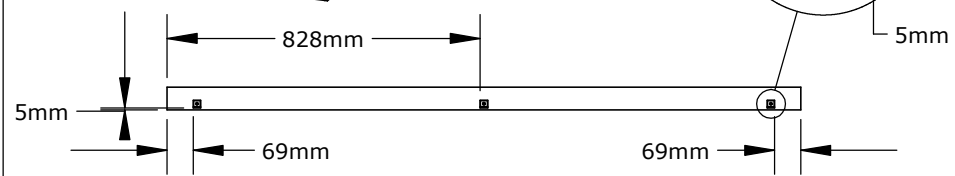
4º Passo / Step / Paso



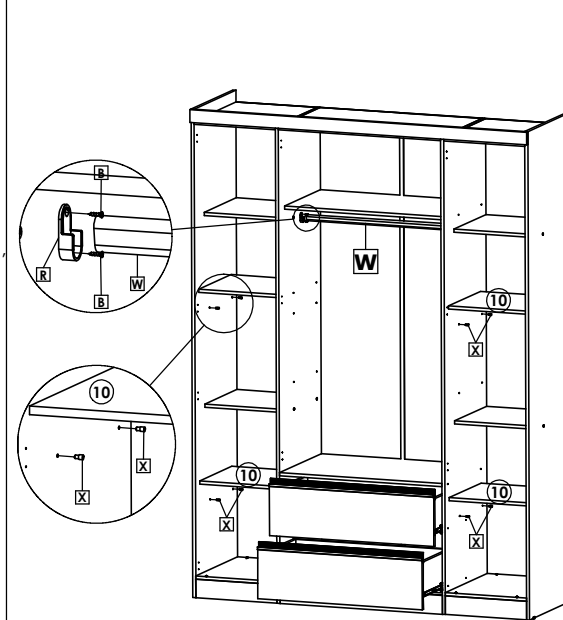
Fixar as cantoneira ④ na moldura ⑮ com parafusos ②, conforme medidas abaixo.
Em seguida fixar a moldurão roupeiro com parafusos ④, utilizando as furações dos tampos, que estão alinhadas com a cantoneira.

Fix the corner brackets ④ to the frame ⑮ with screws ②, according to the measurements below.
Then fix the frame to the wardrobe with screws ④, using the holes in the tops, which are aligned with the corner bracket.

Fije los soportes de esquina ④ al marco ⑮ con los tornillos ②, según las medidas indicadas a continuación.
A continuación, fije el marco al armario con los tornillos ④, utilizando los agujeros de la parte superior, alineados con el soporte de esquina.



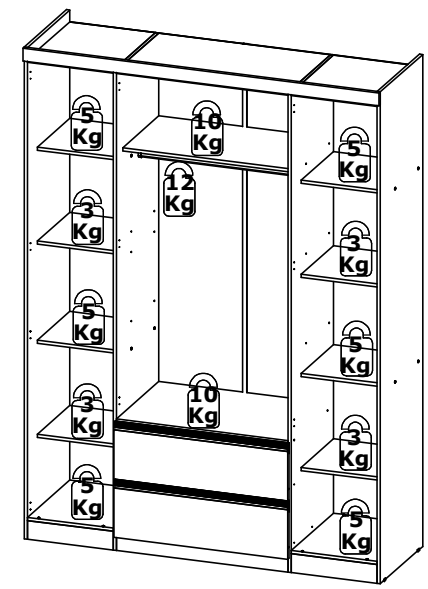
5º Passo / Step / Paso



Colocação das Gavetas e Prateleiras.
Placement of Drawers and Shelves.
Colocación das Gavetas e Prateleiras.

6º Passo / Step / Paso

Peso Suportado / Weight supported / peso que soporta.

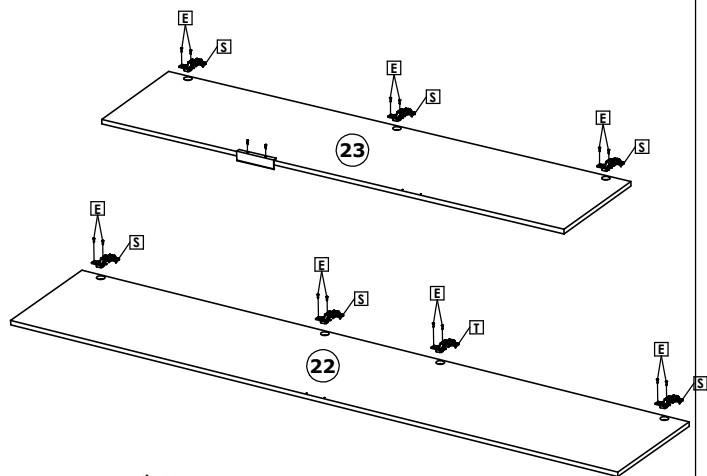


Peso Suportado por Gaveta.
Weight Supported by Drawer.
Peso soportado por Cajón.

Roupeiro Nobre Glass 4 Portas | Wardrobe Nobre Glass 4 Doors | Ropero Nobre Glass 4 Puertas

7º Passo / Step / Paso

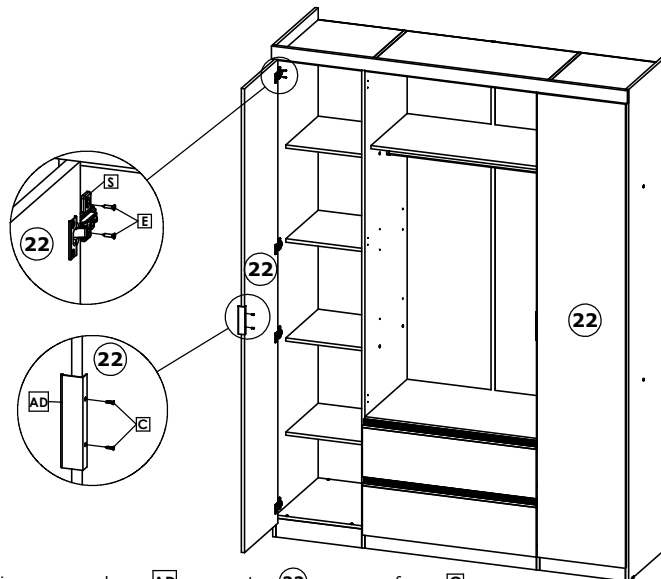
Montagem Portas | Doors Assembly | Montaje Puertas.



Fixar as dobradiças **S** com parafusos **E**.
Fix hinges **S** with screws **E**.
Fije las bisagras **S** con los tornillos **E**.

8º Passo / Step / Paso

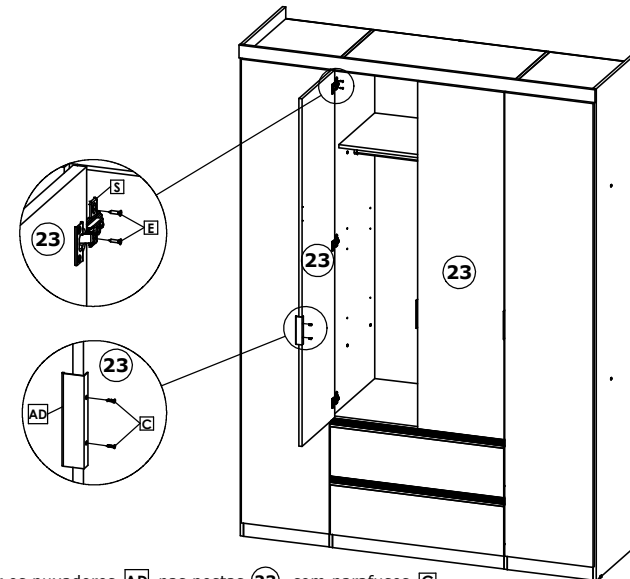
Montagem Portas | Doors Assembly | Montaje Puertas.



Fixar os puxadores **AD** nas postas **22**, com parafusos **C**.
Fix the handles **AD** to the posts **22**, with screws **C**.
Fije las manijas **AD** a los postes **22**, con tornillos **C**.

9º Passo / Step / Paso

Montagem Portas | Doors Assembly | Montaje Puertas.

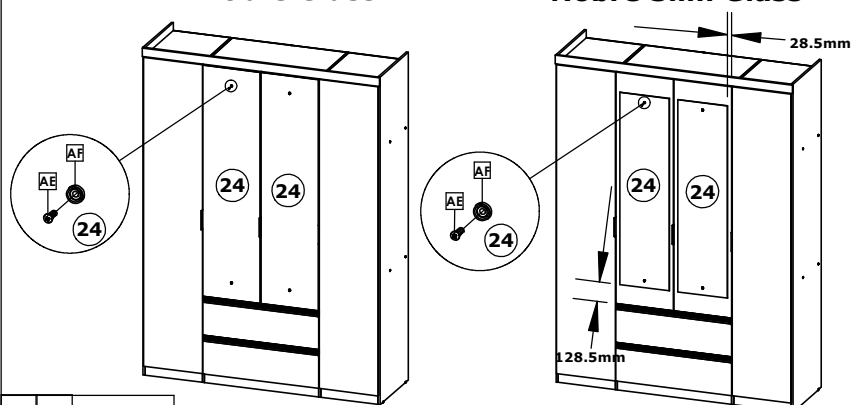


Fixar os puxadores **AD** nas postas **23**, com parafusos **C**.
Fix the handles **AD** to the posts **23**, with screws **C**.
Fije las manijas **AD** a los postes **23**, con tornillos **C**.

10º Passo / Step / Paso

Nobre Glass

Nobre Slim Glass

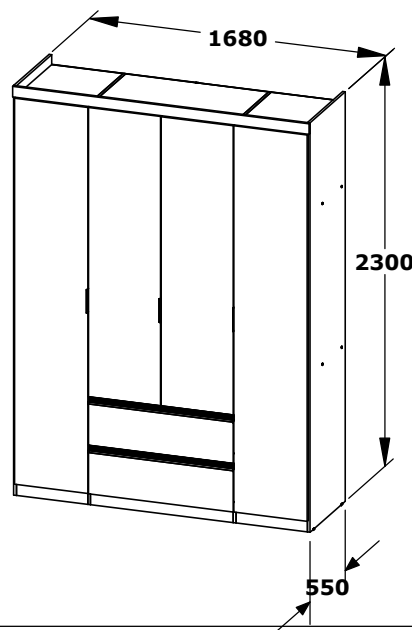


Se seu produto for com espelho, deverá fixá-lo com parafusos **AE** e suporte de vidro **AF**.

If your product has a mirror, you must fix it with screws **AE** and glass support **AF**.

Si tu producto tiene espejo, debes acoplarlo con tornillos **AE** y soporte de vidrio **AF**.

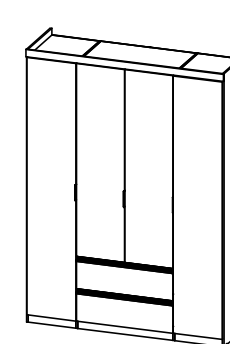
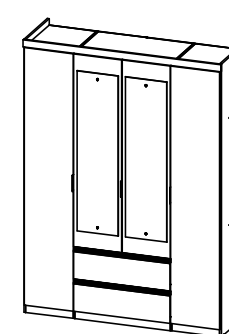
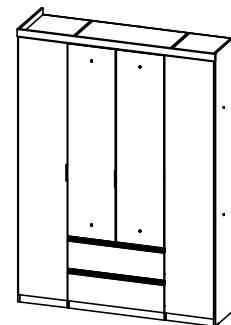
Produto Montado | Assembled Product | Producto ensamblado



Nobre Glass

Nobre Slim Glass

Nobre



AE 4



Parafuso 3,5x14 CP
34125

AF 4



Suporte Vidro Pino
25678