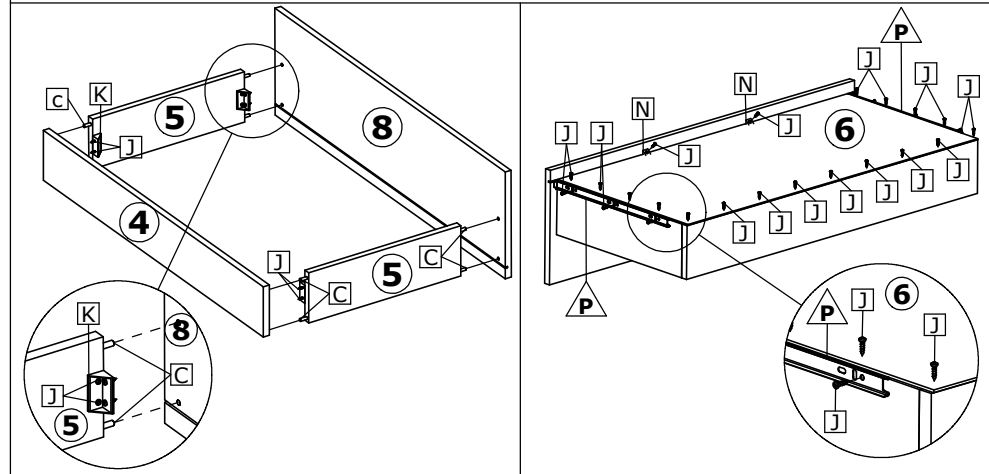


Atenção com a cor do acabamento!
Em caso de assistência solicitar o código de acordo com a cor da peça.

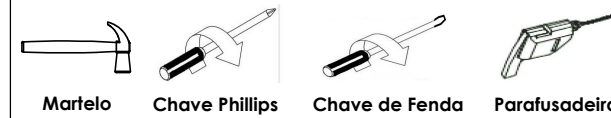
Attention to the color of the finish!
In case of assistance request the code according to the color of the piece.

Atención con el color del acabado!
En caso de asistencia solicitar el código de acuerdo con el color de la pieza.

Montagem Gavetas | Drawer Assembly | Conjunto de cajones



Ferramentas necessárias para a montagem (Não fornecidas)



Martelo Chave Phillips Chave de Fenda Parafusadeira

Pessoas necessárias para a montagem.



1 Pessoa

Cod. Qnt.

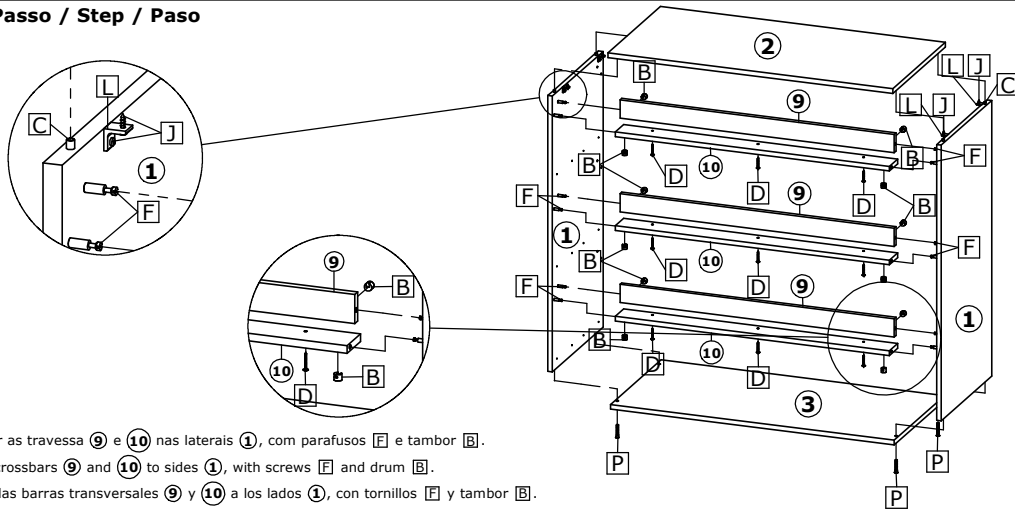
A 36	B 12	C 28	D 9	E 2	F 12	G 1
Prego 10x10 CC 20179	Tambor Minifix 22388	Cavilha 24603 (6x30)	Parafuso 3,5x35 CF 29242	Sachê de Cola 10g 36724	Parafuso Minifix 25679	Perfil H 892mm Linho - 39955
H 4	I 12	J 131	K 12	L 4	M 4	N 6
Parafuso 3,0x20 CC 26908	Parafuso 4x12 CC 30189	Parafuso 3,5x14 CP 33663	Cantoneira 20x20x42 36011 - Linho	Cantoneira Plastica 36010 - Linho	Pé 40x18mm 39999 - Preto	Suporte Triangular 30094
O 3	P 4	Q 1	- -	- -	- -	- -
Corrediza telesc. 36952	Parafuso Soberbão 7,0x40 CC 25691	Adesivo Logo THB 31363				



Cômoda Condessa 3G | Dresser Condessa 3G | Cómoda Condessa 3G

Peça Pieza	Cod. ALMENDRA	Cod. BRANCO	Cod. CAPUCCINO	Cod. CARVALHO	Cod. RUSTIC	Descrição	Description	Descripción	Qtde Qty Cant	Compr Length Largo	Larg. Width Ancho	Esp. Tick. Esp.
1	P20216	P20222	P20111	P20228	P20165	Lateral Dir Esq	Right Side Left	Atrás derecho Izquierda	2	870	426	15
2	P20217	P20223	P20110	P20229	P20166	Tampo superior	Top cover	Tapa Superior	1	906	442	15
3	P20212	P20218	P20112	P20224	P20161	Tampo Inferior	Bottom Top	Parte inferior superior	1	902	426	15
4	P20113	P20113	P20113	P20113	P20113	Traseiro gaveta	Drawer Back	Trasero Cajón	3	847	120	15
5	P20114	P20114	P20114	P20114	P20114	Lateral gaveta	Drawer Side	Lateral Cajón	6	385	120	15
6	P20116	P20116	P20116	P20116	P20116	Fundo gaveta	Drawer Bottom Panel	Fondo Cajón	3	844	406	2,5
7	P20117	P20117	P20117	P20117	P20117	Fundo	Back Panel	Fondo	2	842	445	2,5
8	P20213	P20219	P20115	P20225	P20162	Frente gaveta	Drawer Front	Frente Cajón	3	886	256	15
9	P20214	P20220	P20118	P20226	P20163	Travessa. Sup s/ Borda	Upper Crossbar without Edge	Plato Superior Sin Borde	3	872	57	15
10	P20215	P20221	P20119	P20227	P20164	Travessa. Inf c/ Borda	Lower Crossbar with Edge	Plato inferior con borde	3	872	70	15

1º Passo / Step / Paso

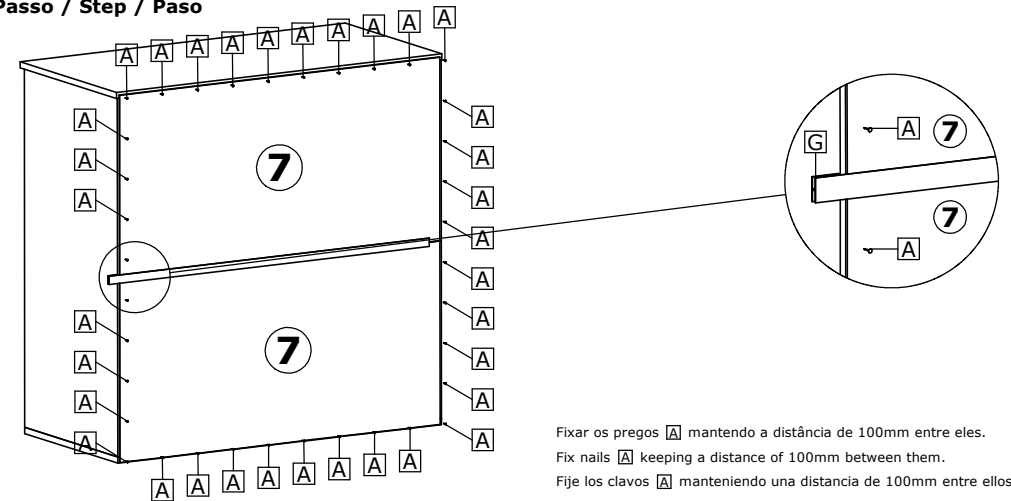


Fixar as travessa 9 e 10 nas laterais 1, com parafusos F e tambor B.

Fix crossbars 9 and 10 to sides 1, with screws F and drum B.

Fije las barras transversales 9 y 10 a los lados 1, con tornillos F y tambor B.

2º Passo / Step / Paso

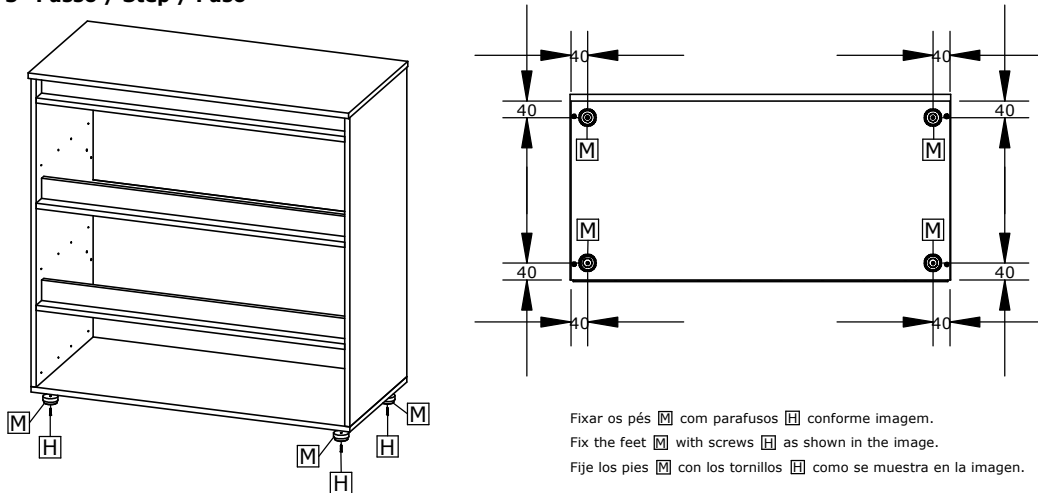


Fixar os pregos A mantendo a distância de 100mm entre eles.

Fix nails A keeping a distance of 100mm between them.

Fije los clavos A manteniendo una distancia de 100mm entre ellos.

3º Passo / Step / Paso

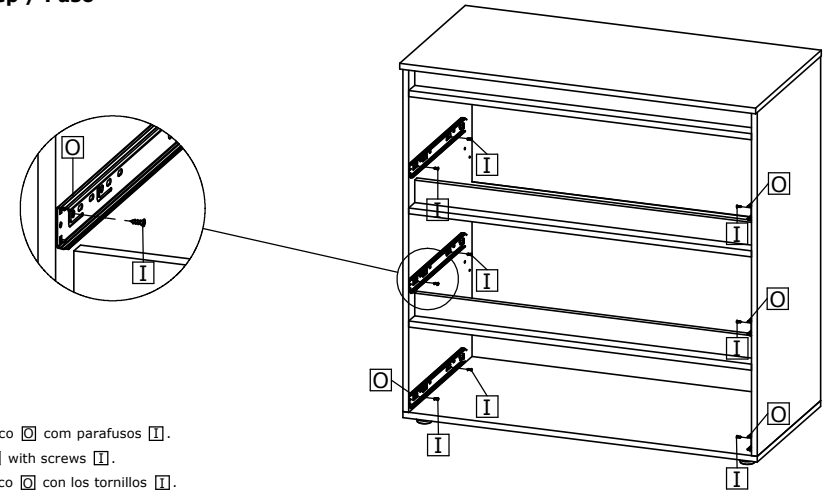


Fixar os pés M com parafusos H conforme imagem.

Fix the feet M with screws H as shown in the image.

Fije los pies M con los tornillos H como se muestra en la imagen.

4º Passo / Step / Paso



Fixar trilho telescópico O com parafusos I.

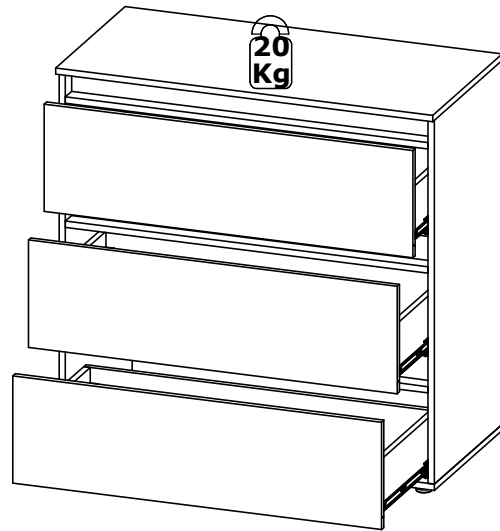
Fix telescopic rail O with screws I.

Fijar el riel telescópico O con los tornillos I.

Cômoda Condessa 3G | Dresser Condessa 3G | Cómoda Condessa 3G

5º Passo / Step / Paso

Produto Montado | Assembled Product | Producto ensamblado



Peso suportado por cada gaveta.
Peso suportado por cada cajón.
Weight supported by each drawer.

8
Kg

