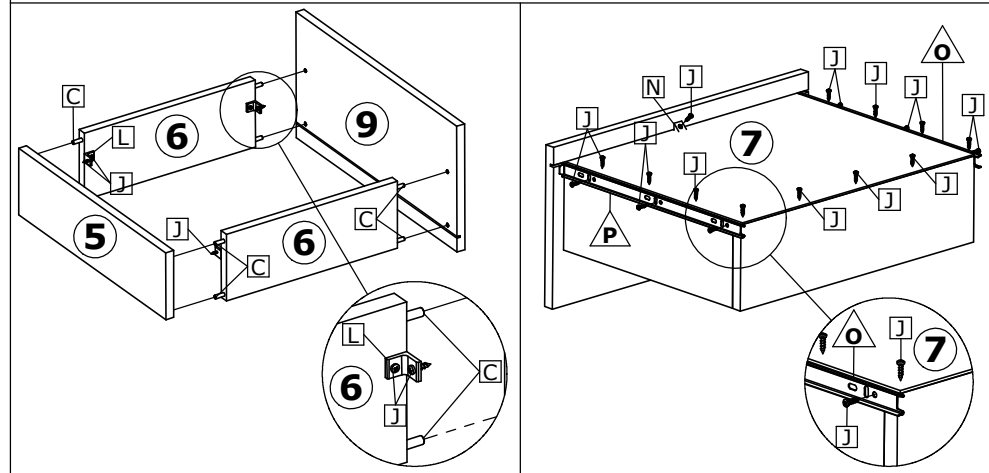


**Atenção com a cor do acabamento!**  
Em caso de assistência solicitar o código de acordo com a cor da peça.

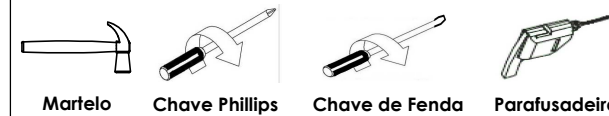
**Attention to the color of the finish!**  
In case of assistance request the code according to the color of the piece.

**Atención con el color del acabado!**  
En caso de asistencia solicitar el código de acuerdo con el color de la pieza.

## Montagem Gavetas | Drawer Assembly | Conjunto de cajones



### Ferramentas necessárias para a montagem (Não fornecidas)



Martelo    Chave Phillips    Chave de Fenda    Parafusadeira

### Pessoas necessárias para a montagem.



1 Pessoa

### Cod. Qnt.

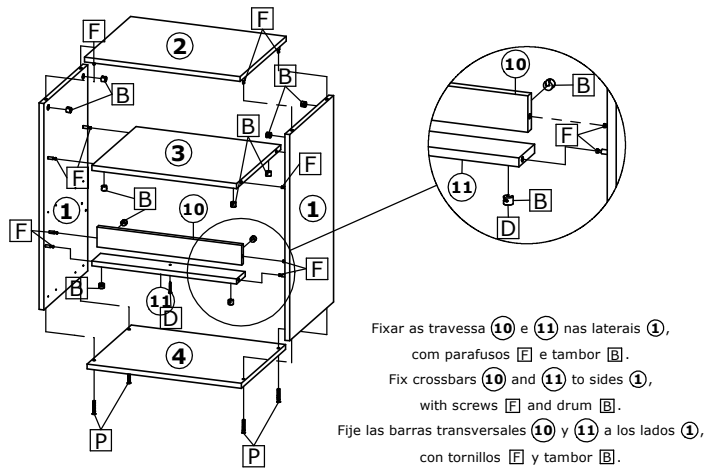
A 22	B 12	C 16	D 1	E 1	F 12	G 1
Prego 10x10 CC 20179	Tambor Minifix 22388	Cavilha 24603 (6x30)	Parafuso 3,5x35 CF 29242	Sachê de Cola 10g 36724	Parafuso Minifix 25679	Perfil H 470mm Linho - 39951
H 4	I 8	J 52	K 4	L 8	M 4	N 2
Parafuso 3,0x20 CC 26908	Parafuso 4x12 CC 30189	Parafuso 3,5x14 CP 33663	Tampa Tambor Minifix 33924 - Vni Cap 23615 - Bra - 39192 - Rus 34187 - Crv 40259 - Ngl	Cantoneira Plástica 36010 - Linho	Pé 40x18mm 39999 - Preto	Suporte Triangular 30094
O 2	P 4	Q 1	- -	- -	- -	- -
Corrediza telesc. 36952	Parafuso Soberbão 7,0x40 CC 25691	Adesivo Logo THB 31363				



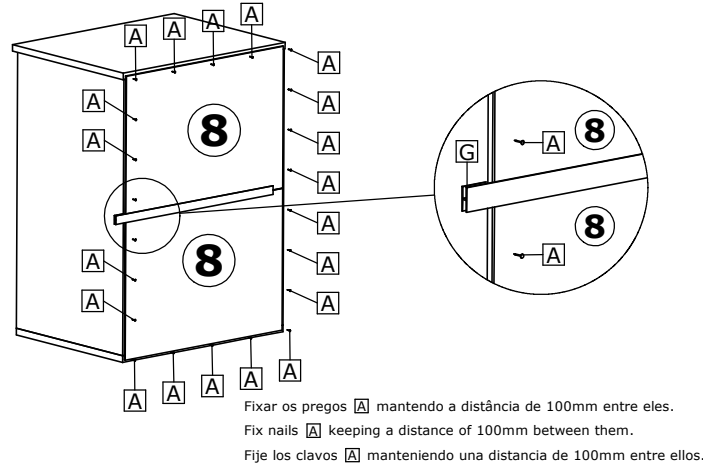
# Mesa de Cabeceira Condessa 2G | Bedside Table Condessa 2G | Mesita de Noche Condessa 2G

Peça Pieza	Cod. ALMENDRA	Cod. BRANCO	Cod. CAPUCCINO	Cod. CARVALHO	Cod. RUSTIC	Cod. NOGAL	Descrição	Description	Descripción	Qtde Qty Cant	Compr Lenght Largo	Larg. Widht Ancho	Esp. Tick. Esp.
1	P20190	P20197	P20099	P20204	P20167	P20530	Lateral Dir Esq	Right Side   Left	Atrás derecho   Izquierda	2	637	362	15
2	P20191	P20198	P20101	P20205	P20168	P20531	Tampo superior	Top cover	Tapa Superior	1	484	378	15
3	P20192	P20199	P20100	P20206	P20169	P20532	Tampo gaveta	Drawer Top	Tapa del cajón	1	450	362	15
4	P20193	P20200	P20104	P20207	P20170	P20533	Tampo Inferior	Bottom Top	Parte inferior superior	1	480	362	15
5	P20103	P20103	P20103	P20103	P20103	P20103	Traseiro gaveta	Drawer Back	Trasero Cajón	2	425	120	15
6	P20102	P20102	P20102	P20102	P20102	P20102	Lateral gaveta	Drawer Side	Lateral Cajón	4	325	120	15
7	P20105	P20105	P20105	P20105	P20105	P20105	Fundo gaveta	Drawer Botton Panel	Fondo Cajóm	2	422	346	2,5
8	P20107	P20107	P20107	P20107	P20107	P20107	Fundo	Back Panel	Fondo	2	327	470	2,5
9	P20196	P20203	P20106	P20211	P20174	P20536	Frente gaveta	Drawer Front	Frente Cajón	2	464	226	15
10	P20194	P20201	P20108	P20208	P20171	P20534	Travessa. Sup s/ Borda	Upper Crossbar without Edge	Plato Superior Sin Borde	1	450	61	15
11	P20195	P20202	P20109	P20209	P20173	P20535	Travessa. Inf c/ Borda	Lower Crossbar with Edge	Plato inferior con borde	1	450	70	15

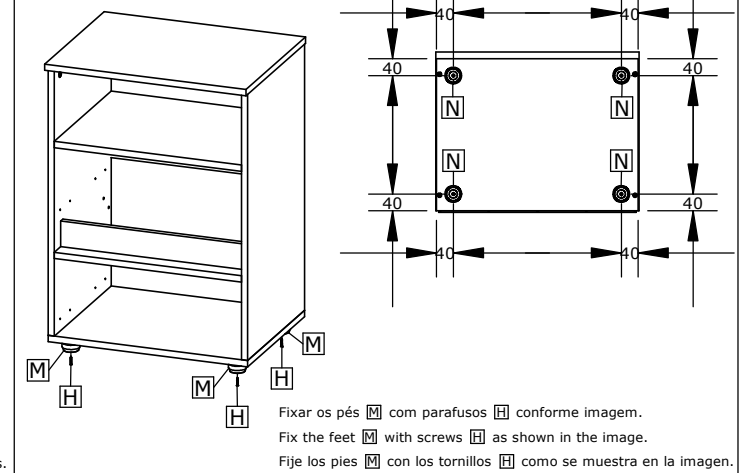
## 1º Passo / Step / Paso



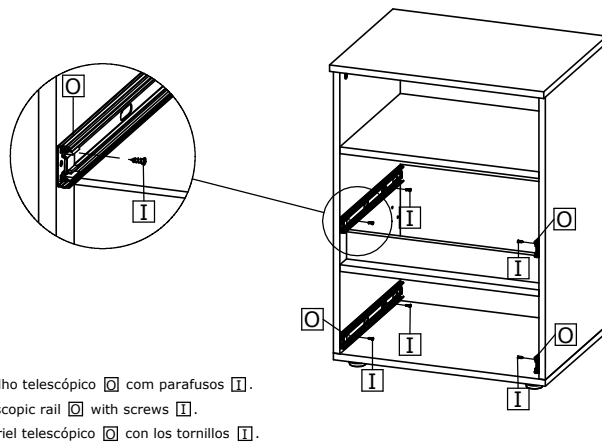
## 2º Passo / Step / Paso



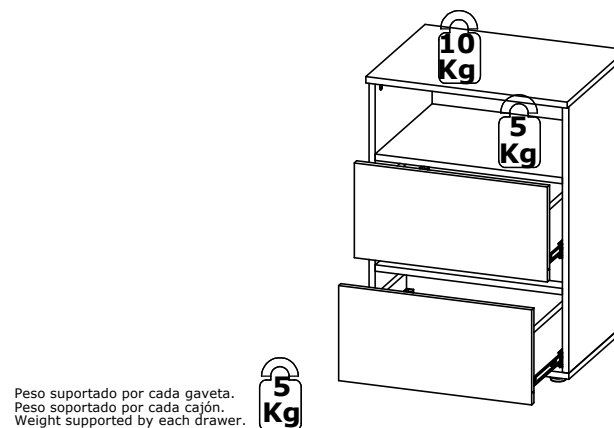
## 3º Passo / Step / Paso



## 4º Passo / Step / Paso



## 5º Passo / Step / Paso



## Produto Montado | Assembled Product | Producto ensamblado

