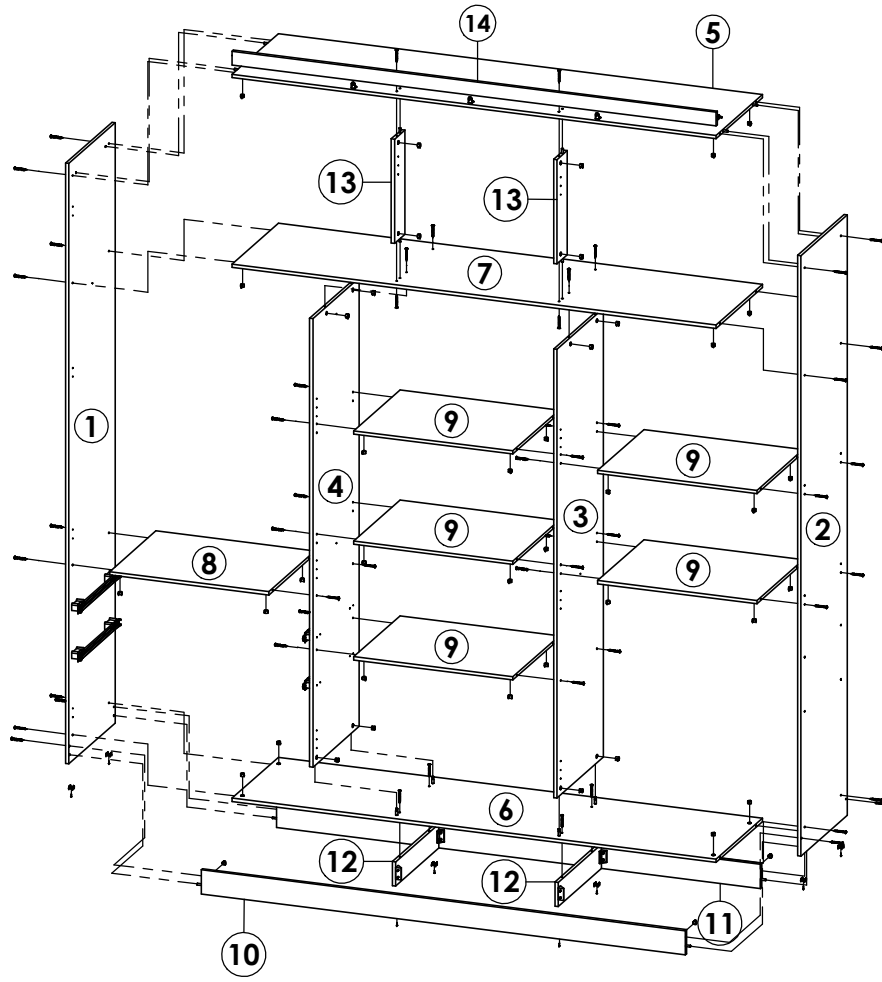




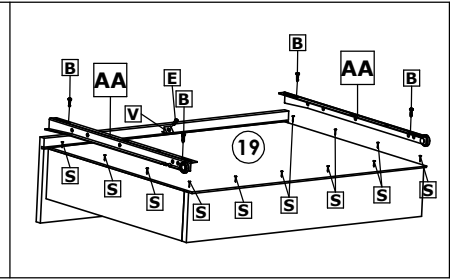
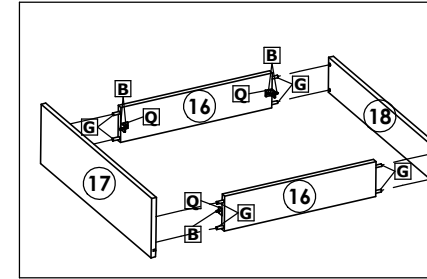
Roupeiro Milan 6 Portas / Wardrobe Milan 6 Doors / Ropero Milan 6 Puertas

Faithful+Riddick



Montagem Gaveta

quarta-feira, 6 de novembro de 2024



Roupeiro Milan 6P

Peça Piece Pieza	Cod.	Descrição	Description	Descripción	Qtde Qty Cant	Compr Lenght Largo	Larg. Widht Ancho	Esp. Tickness Espesor
1	P19777	Lateral Esq.	Left Side Panel	Lateral Izquierda	1	2190	450	12
2	P19778	Lateral Dir.	Right Side Panel	Lateral Derecha	1	2190	450	12
3	P19780	Divisão Central	Central Division	División Central	1	1636	450	12
4	P19779	Divisão Direita/Esquerda	Division Right/Left	División Derecha izquierda	1	1636	450	12
5	P20090	Tampo Superior	Top upper	Tapa Superior	1	1779	450	12
6	P20091	Tampo Inferior	Top upper	Tapa Inferior	1	1779	450	12
7	P20092	Tampo Intermediário	Intermediate Top	Tapa intermediaria	1	1779	450	12
8	P19785	Tampo (1 lado s/ pintura)	Top (One Side Unpainted)	Tapa (Un lado sin Pintura)	1	585	450	12
9	P19784	Tampo Intermediário Menor	Intermediate Top Smaller	Superior intermedio Menor	5	585	450	12
10	P20093	Frente Pé	Frontal Botton Frame	Zocalo Frontal	1	1779	88	12
11	P19787	Traseiro Pé	Back Botton Frame	Zocalo Traseiro	1	1779	88	12
12	P19788	Divisão Pé	Division Botton Frame	División Zocalo	2	420	88	12
13	P19789	Divisão Maleiro	Maleiro Division	División Maleiro	2	380	100	12
14	P20095	Moldura Sup.	Top Frame	Moldura Superior	1	1779	50	12
15	P19794	Fundo Roupeiro	Back Panel	Fondo	3	2052	597	2,5
16	P16060	Lateral Gaveta	Drawer Side	Lateral Cajón	4	385	88	12
17	P19790	Frente Gaveta	Drawer Fronto	Frente Cajón	2	530	149	12
18	P19792	Traseiro Gaveta	Drawer Back	Traseiro Cajón	2	510	88	12
19	P19793	Fundo Gaveta	Drawer Back	Fondo Cajón	3	508	403	2,5

Cod. Qnt.

A 8 Parafuso 3,5x10 CC (Para Suporte Cabideiro) 36722	B 50 Parafuso 3,5x12 CP 33297	C 4 Parafuso Minifix 25679	D 4 Tambor Minifix 30182	E 18 Parafuso 4,0x14 CP 37535 - Zincado Branco (Usar no Distanciador)	F 12 Parafuso 3,5x25 CF 24648	G 28 Cavilha 6,0x30 24603	H 104 Parafuso 4,0x12 CC 30189	I 6 Parafuso 3,5x45 CC 33405 - Zincado Branco
J 46 Parafuso 4,0x50 CF 34538 - Zincado Amarelo	K 48 Porca Cilindrica 36008 - Cinza Social	L 4 Parafuso 3,0x10 CC 33199 - Zincado Branco	M 24 Calço p/ Dobradilha 23273	N 24 Dobradilha Baixa 23271	O 24 Calço Plástico Dobradilha 39352 - Preto	P 4 Cantoneira do Pé 36011 - Cinza Social	Q 8 Cantoneira Plástica 36010 Cinza Social	R 5 Cantoneira da Moldura 33407 - Aço
S 144 Prego 10x10 CC 20179	T 34 Presilha Fundo 24099	U 8 Sapata U 31260 - Capuccino	V 2 Suporte Triangular 30094	X 8 Distanciador 25mm 37492	Z 1 Sachê de Cola 10g 36724	W 2 Cab. Oblongo 578mm 39582	Y 24 Tapa Furo 5mm 36009 - Cinza Social 31848 - Capuccino	AA 2 Corrediza 400mm 21611
AB 4 Suporte Cabideiro 36611	AC 1 Gabarito de Cabideiro 36919	AD 6 Puxador 39632 - Capuccino	AE 1 Adesivo Logo 31363	AG 2 Perfil I 388mm 36916 - Cinza Social	- -	- -	- -	- -

Roupeiro Milan Capuccino C| Off White

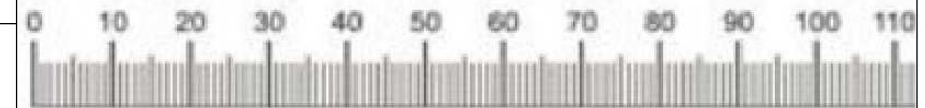
20	P19775	Porta Off White	Dorr Off White	Puerta Off White	6	2050	296	12
----	--------	-----------------	----------------	------------------	---	------	-----	----

Roupeiro Milan Capuccino C| Menta

20	P19776	Porta Menta	Door Menta	Puerta Menta	6	2050	296	12
----	--------	-------------	------------	--------------	---	------	-----	----

Atenção com a cor do acabamento!
Em caso de assistência solicitar o código de acordo com a cor da peça.

Medidas em mm



m.motta

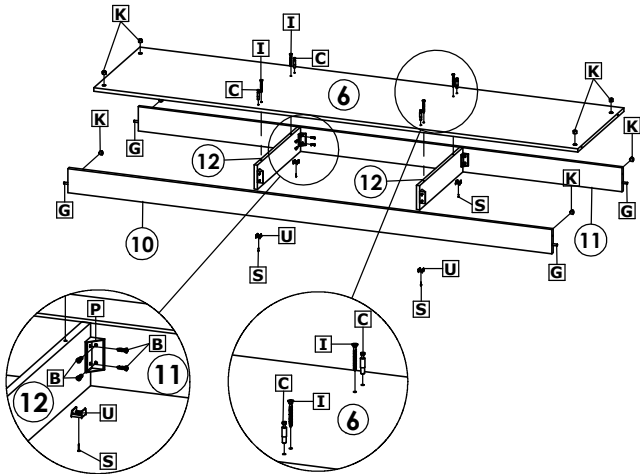
Roupeiro Milan 6 Portas / Wardrobe Milan 6 Doors / Ropero Milan 6 Puertas

1º Passo / Step / Paso

Fixar tampo 6 na divisão pé 12 com parafusos I.
Em seguida fixar frente pé 10 e traseiro pé 11 com cantoneira P e parafuso B.

Fix top 6 to foot division 12 with screws I.
Then fix the front foot 10 and rear foot 11 with angle bracket P and screw B.

Fije la parte superior 6 a la división de pies 12 con los tornillos I.
Luego fije el pie delantero 10 y el pie trasero 11 con el soporte angular P y el tornillo B.

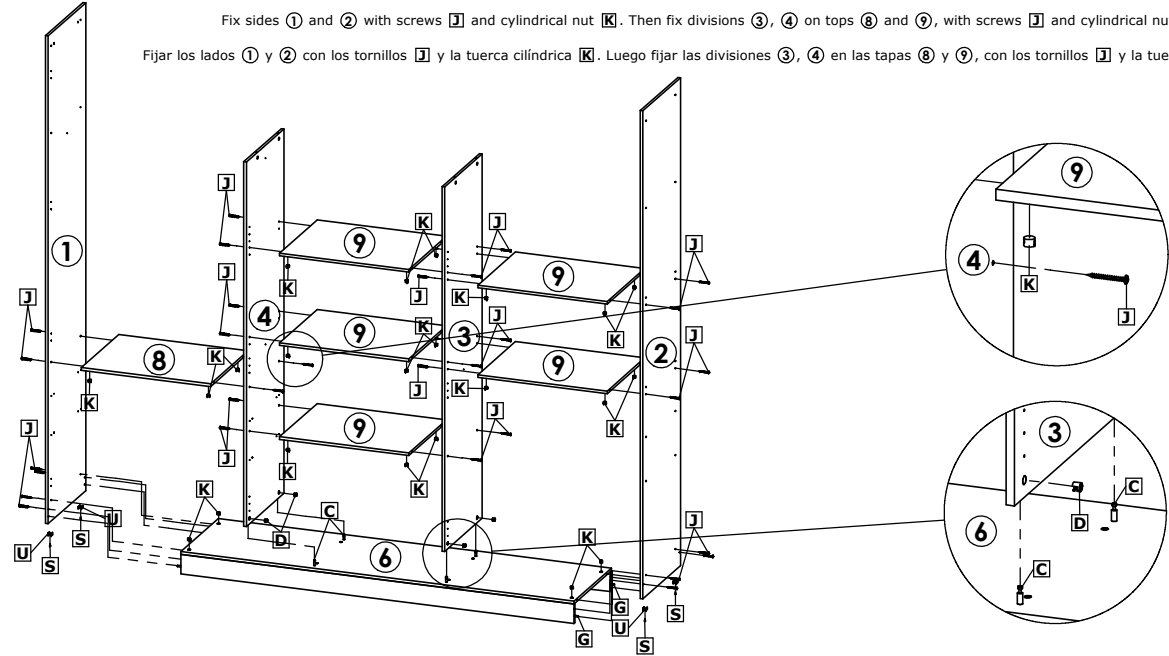


2º Passo / Step / Paso

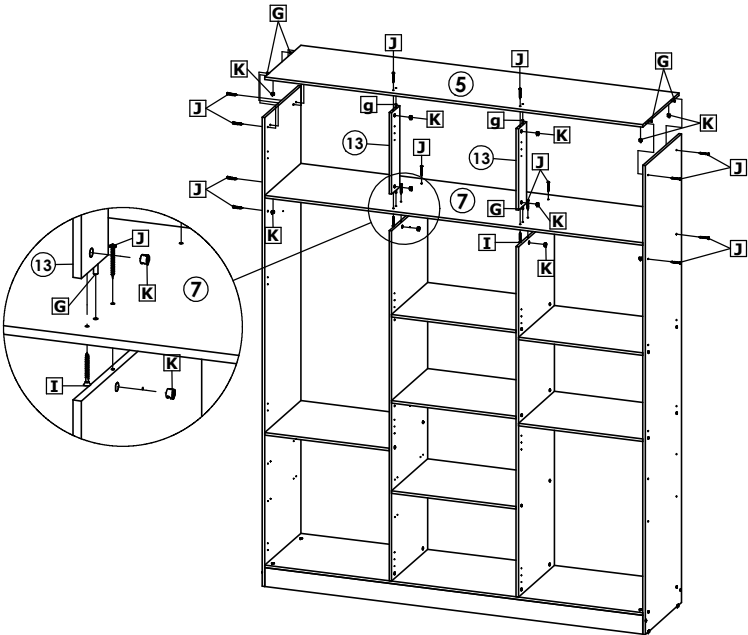
Fixar as laterais 1 e 2 com parafusos J e porca cilíndrica K. Em seguida fixar as divisões 3, 4 nos tampo 8 e 9, com parafusos J e porca cilíndrica K.

Fix sides 1 and 2 with screws J and cylindrical nut K. Then fix divisions 3, 4 on tops 8 and 9, with screws J and cylindrical nut K.

Fijar los lados 1 y 2 con los tornillos J y la tuerca cilíndrica K. Luego fijar las divisiones 3, 4 en las tapas 8 y 9, con los tornillos J y la tuerca cilíndrica K.



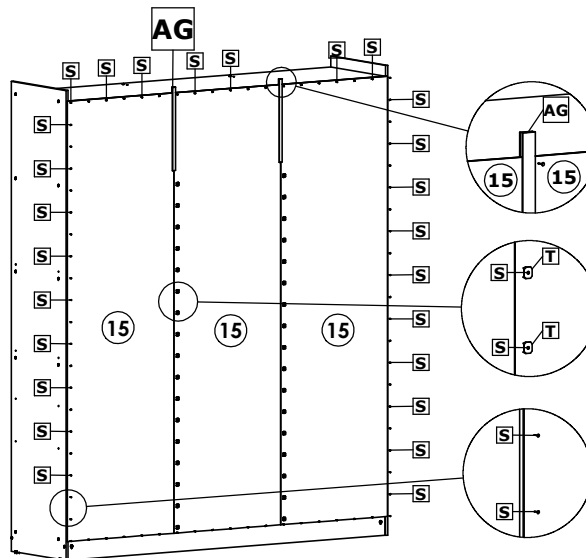
3º Passo / Step / Paso



4º Passo / Step / Paso

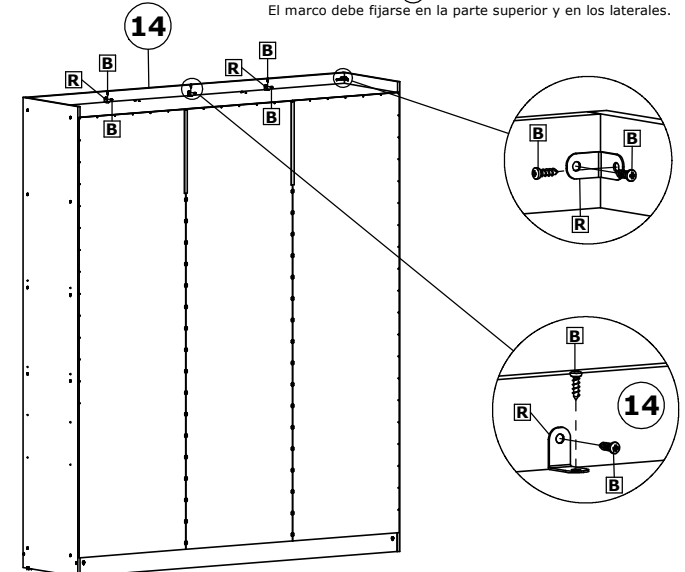


Ao fixar os fundos, manter uma distância de 100mm entre um prego S e outro.
When fixing the bottoms, keep a distance of 100mm between one nail S and another.
Al fijar los fondos, mantenga una distancia de 100mm entre un clavo S y otro.



5º Passo / Step / Paso

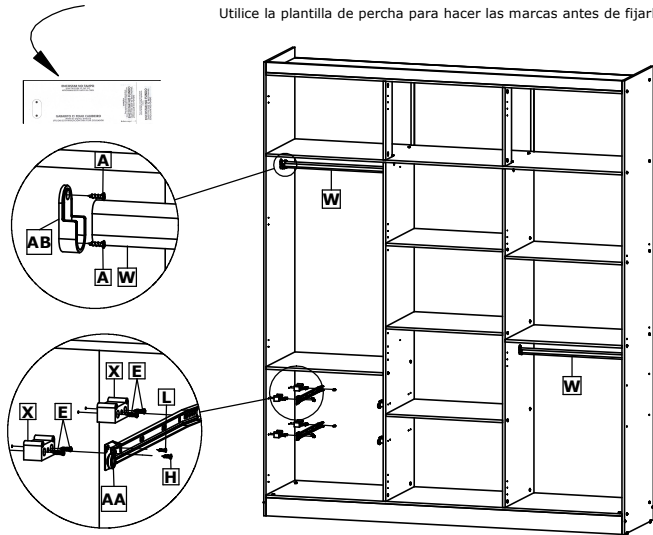
Fixar a moldura 14 com parafusos B e cantoneiras R.
A moldura precisa ser fixada no tampo e nas laterais.
Fix the frame 14 with screws B and angles R.
The frame needs to be fixed to the top and sides.
Fijar el marco 14 con tornillos B y ángulos R.
El marco debe fijarse en la parte superior y en los laterales.



Roupeiro Milan 6 Portas / Wardrobe Milan 6 Doors / Ropero Milan 6 Puertas

6º Passo / Step / Paso

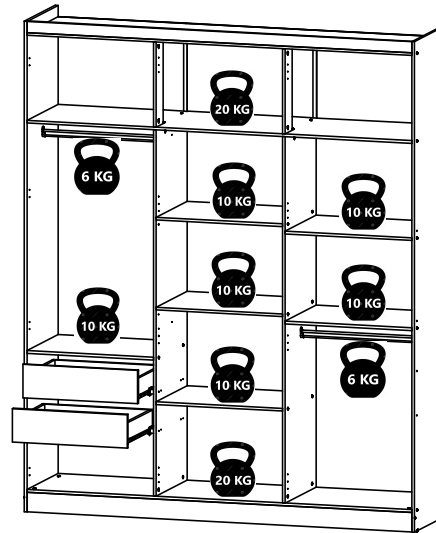
Utilize o gabarito de cabideiro para fazer a marcação antes de fixar.
Use the clothes hanger template to make the markings before fixing.
Utilice la plantilla de percha para hacer las marcas antes de fijarla.



Fixar distanciadores X com parafusos E. Em seguida fixar corredeiras AA com parafusos H.
Fix spacers X with screws E. Then fix slides AA with screws H.
Fije los espaciadores X con los tornillos E. Luego fije las correderas AA con los tornillos H.

7º Passo / Step / Paso

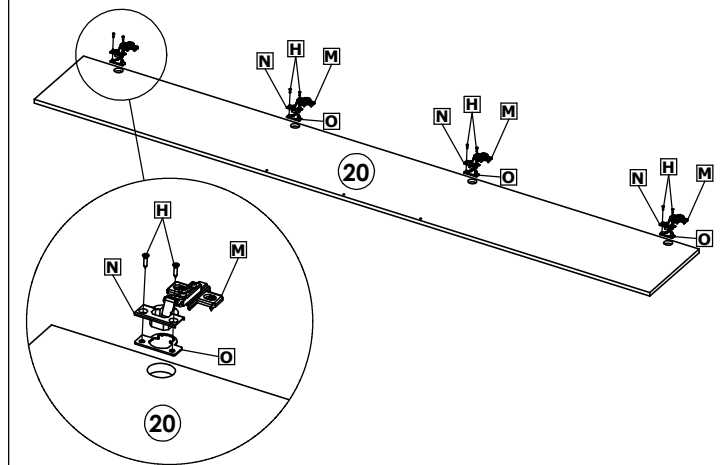
Peso Suportado | Supported Weight | Peso soportado



Peso suportado por gaveta.
Weight supported per drawer.
Peso suportado por cajón.
5 KG

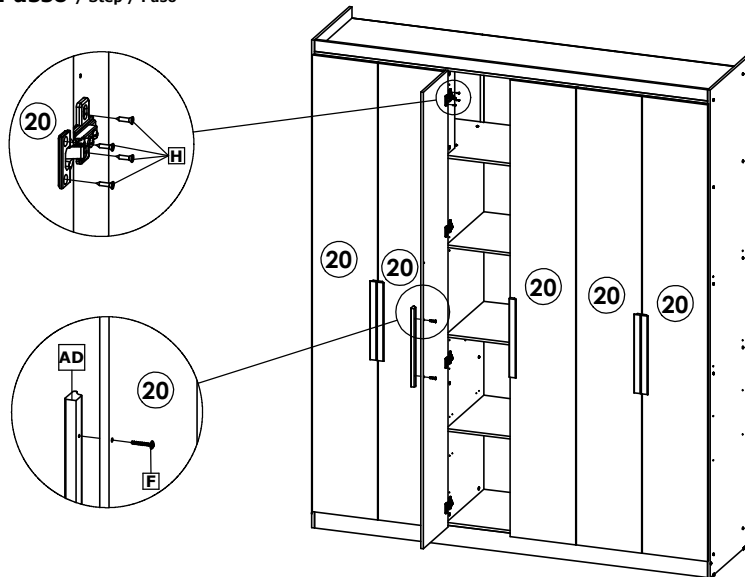
8º Passo / Step / Paso

Montagem Portas Milan | Milan Doors | Puertas Milan



Usar dobradiça N, calço plástico O, calço M e parafuso H nas portas 20.
Use hinge N, plastic wedge O, wedge M and screw H on doors 20.
Utilice la bisagra N, la cuña de plástico O, la cuña M y el tornillo H en las puertas 20.

9º Passo / Step / Paso



Fixar as portas 20 com parafusos H. Em seguida fixar os puxadores AD nas portas 20 com parafusos F.
Fix the doors 20 with screws H. Then fix the handles AD on the doors 20 with screws F.
Fije las puertas 20 con los tornillos H. Luego fije las manijas AD en las puertas 20 con los tornillos F.

Produto Montado | Assembled Product | Producto ensamblado

