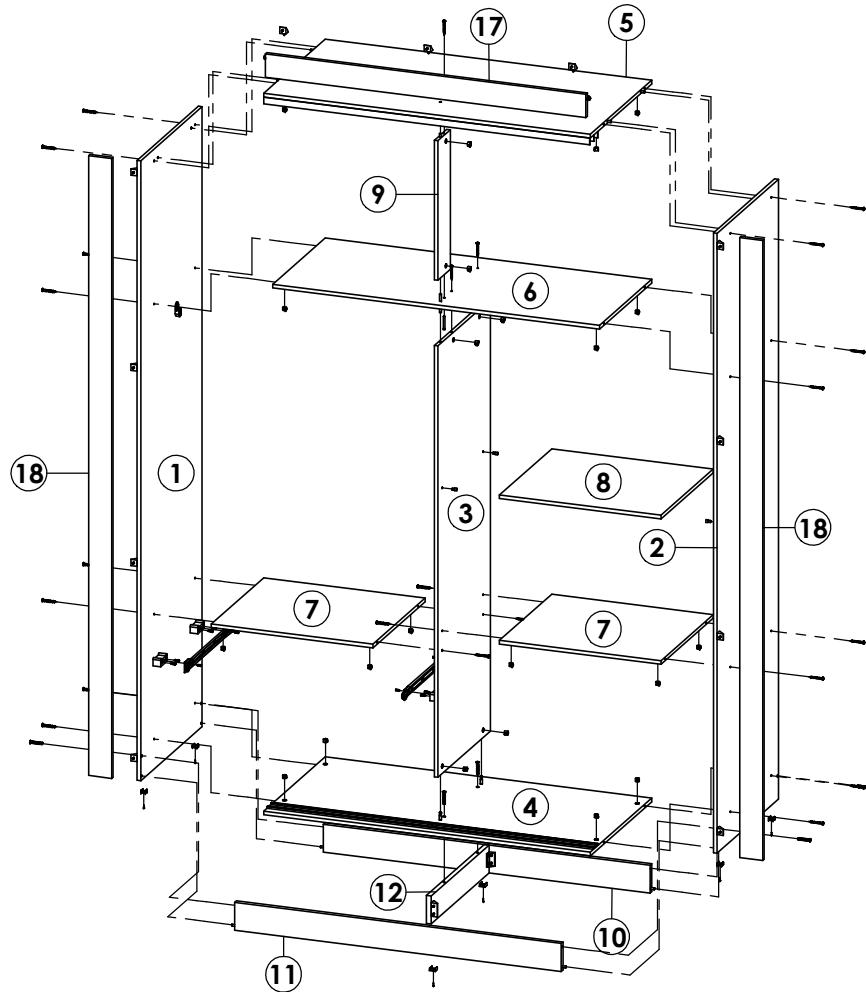




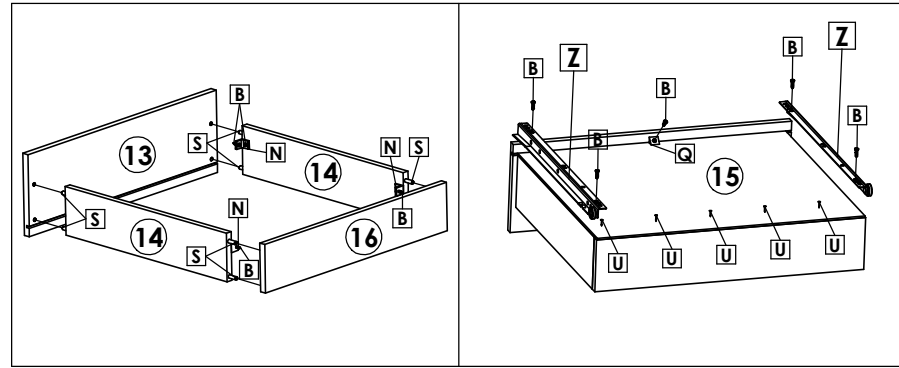
# Roupeiro City 2 Portas | Wardrobe City 2 Doors | Ropero City 2 Puertas

Faça o espaçamento por si só!



## Montagem Gavetas

sexta-feira, 29 de agosto de 2025



## Roupeiro City Capuccino|Off White|Menta

Peça / Piece / Pieza	Cod.	Descrição	Description	Descripción	Qtde Qty Cant	Compr Length Largo	Larg. Width Ancho	Esp. Thickness Espesor
1	P20284	Lateral Esquerda	Left Panel	Lateral Izquierda	1	2000	528	12
2	P20287	Lateral Direita	Right Panel	Lateral Derecha	1	2000	528	12
3	P18682	Divisão	Division	División	1	1392	450	12
4	P20290	Tampo Inferior	Bottom Panel	Tapa Inferior	1	1062	528	12
5	P18684	Tampos Superior	Top	Tapa Superior	1	1062	528	12
6	P18687	Tampo Int.	Intermediate Top	Intermedio Superior	1	1062	450	12
7	P18685	Tampo (1 Ld s/ Pint.)	Cover (One side unp.)	Tapa (Un ld sin pint.)	2	525	450	12
8	P18686	Prateleira	Shelf	Estante	1	525	450	12
9	P18714	Divisão Maleiro	Maleiro division	División Maleiro	1	450	106	12
10	P18689	Traseiro Pé	Back Bottom Frame	Zocalo Traseiro	1	1062	90	15
11	P20288	Frete Pé	Bottom Frame	Marco Inferior	1	1062	90	15
12	P18690	Divisão Pé	Division Bottom Frame	Division Zocalo	1	498	90	15
13	P18693	Frete Gaveta	Drawer Frontal	Frete del Cajón	1	499	149	12
14	P16060	Lateral Gaveta	Side Drawer	Lat del Cajón	2	385	88	12
15	P18694	Fundo Gaveta	Bottom Drawer	Fondo del Cajón	1	448	403	2,5
16	P18692	Traseiro Gaveta	Rear Drawer	Traseo del Cajón	1	450	88	12
17	P20289	Moldura Superior	Top Frame	Marco Superior	1	1042	75	12
18	P20285	Moldura Lateral	Side Frame	Marco lateral	2	2000	75	12
19	P18695	Fundo Horizontal	Horizontal Background	Fondo Horizontal	1	1078	468	2,5
20	P18696	Fundo Vertical	Back Panel	Fondo	2	1410	539	2,5
21	P20286	Porta Ofw Menta Rev	Door	Puerta	2	1826	535	15

## Espelhos | Mirror | Espejo

22	37823	Espelho	Mirror	Espejo	2	668	350	3
----	-------	---------	--------	--------	---	-----	-----	---

Cod.	Qt.	Descrição	Descrição	Descripción
A	2	Parafuso Bigfix 25679	Parafuso Bigfix 25679	Parafuso Bigfix 25679
B	47	Parafuso 3,5x12 CP 36926 - (Emb. c/ Sup. Cab.)	Parafuso 3,5x12 CP 36926 - (Emb. c/ Sup. Cab.)	Parafuso 3,5x12 CP 36926 - (Emb. c/ Sup. Cab.)
C	4	Parafuso 3,5x10 CC (Emb. c/ sup. Cab.) 36722	Parafuso 3,5x10 CC (Emb. c/ sup. Cab.) 36722	Parafuso 3,5x10 CC (Emb. c/ sup. Cab.) 36722
D	6	Paraf. Soberbão 7,0x40 25691	Paraf. Soberbão 7,0x40 25691	Paraf. Soberbão 7,0x40 25691
E	13	Parafuso 4,0x14 CC 37705	Parafuso 4,0x14 CC 37705	Parafuso 4,0x14 CC 37705
F	23	Parafuso 4,0x50 CF 34538 - Zinado Amarelo	Parafuso 4,0x50 CF 34538 - Zinado Amarelo	Parafuso 4,0x50 CF 34538 - Zinado Amarelo
G	1	Parafuso 4,0x50 CC 25733 - Zinado Amarelo	Parafuso 4,0x50 CC 25733 - Zinado Amarelo	Parafuso 4,0x50 CC 25733 - Zinado Amarelo
H	4	Parafuso 4,0x22 CF 39085	Parafuso 4,0x22 CF 39085	Parafuso 4,0x22 CF 39085
I	8	Parafuso 3,5x14 CP 34125 - Zinc. Branco	Parafuso 3,5x14 CP 34125 - Zinc. Branco	Parafuso 3,5x14 CP 34125 - Zinc. Branco
J	2	Chapinha Junção 15x35 34812	Chapinha Junção 15x35 34812	Chapinha Junção 15x35 34812
K	4	Suporte Prateleira 36013 - Cinza Social	Suporte Prateleira 36013 - Cinza Social	Suporte Prateleira 36013 - Cinza Social
L	11	Cantoneira 20x20x20 37067 - Capuccino	Cantoneira 20x20x20 37067 - Capuccino	Cantoneira 20x20x20 37067 - Capuccino
M	2	Cantoneira 20x20x42 36011 - Cinza Social	Cantoneira 20x20x42 36011 - Cinza Social	Cantoneira 20x20x42 36011 - Cinza Social
N	4	Cantoneira Plástica 36010 - Cinza Social	Cantoneira Plástica 36010 - Cinza Social	Cantoneira Plástica 36010 - Cinza Social
O	24	Porca Cilíndrica 36008 - Cinza Social	Porca Cilíndrica 36008 - Cinza Social	Porca Cilíndrica 36008 - Cinza Social
P	2	Suporte Cabideiro 36611	Suporte Cabideiro 36611	Suporte Cabideiro 36611
Q	1	Suporte Triângular 30094	Suporte Triângular 30094	Suporte Triângular 30094
R	2	Tambor Minifix 30182	Tambor Minifix 30182	Tambor Minifix 30182
S	17	Cavilha 6x30 24603	Cavilha 6x30 24603	Cavilha 6x30 24603
T	1	Cavilha 6x60 30517	Cavilha 6x60 30517	Cavilha 6x60 30517
U	107	Prego 10x10 20179	Prego 10x10 20179	Prego 10x10 20179
V	27	Presilha Fundo 24099	Presilha Fundo 24099	Presilha Fundo 24099
W	1	Sache de cola 10g 36724	Sache de cola 10g 36724	Sache de cola 10g 36724
X	4	Sapata Plástica 12x12 31260 - Capuccino	Sapata Plástica 12x12 31260 - Capuccino	Sapata Plástica 12x12 31260 - Capuccino
Y	2	Sapata Plástica 15x15 31077 - Capuccino	Sapata Plástica 15x15 31077 - Capuccino	Sapata Plástica 15x15 31077 - Capuccino
Z	1	Kit Corredor 400mm 21611	Kit Corredor 400mm 21611	Kit Corredor 400mm 21611
AA	1	Cabideiro 518mm 38415	Cabideiro 518mm 38415	Cabideiro 518mm 38415
AB	2	Kit Sistema Correr cód. 38467	Kit Sistema Correr cód. 38467	Kit Sistema Correr cód. 38467
AC	1	Trilho Inf. 1060x42mm 38417	Trilho Inf. 1060x42mm 38417	Trilho Inf. 1060x42mm 38417
AD	1	Perfil E 1060mm 38416 - Plástico	Perfil E 1060mm 38416 - Plástico	Perfil E 1060mm 38416 - Plástico
AE	2	Puxador 150mm 40116 - Bronze	Puxador 150mm 40116 - Bronze	Puxador 150mm 40116 - Bronze
AF	4	Tampa Soberbão 31078 - Capuccino	Tampa Soberbão 31078 - Capuccino	Tampa Soberbão 31078 - Capuccino
AG	4	Distanciador 25mm 37492 - Cinza	Distanciador 25mm 37492 - Cinza	Distanciador 25mm 37492 - Cinza
AH	1	Gabarito de Cabideiro 36919	Gabarito de Cabideiro 36919	Gabarito de Cabideiro 36919



**Atenção com a cor do acabamento!**  
Em caso de assistência solicitar o código de acordo com a cor da peça.

**Pay attention to the finish color!**  
If you need assistance, request the code according to the color of the part.

**Presta atención al color del acabado!**  
Si necesitas ayuda, solicita el código según el color de la pieza.

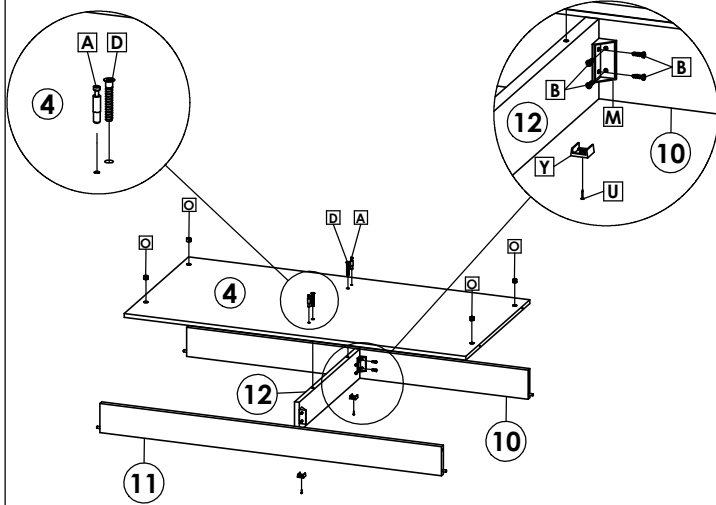
## Medidas em mm



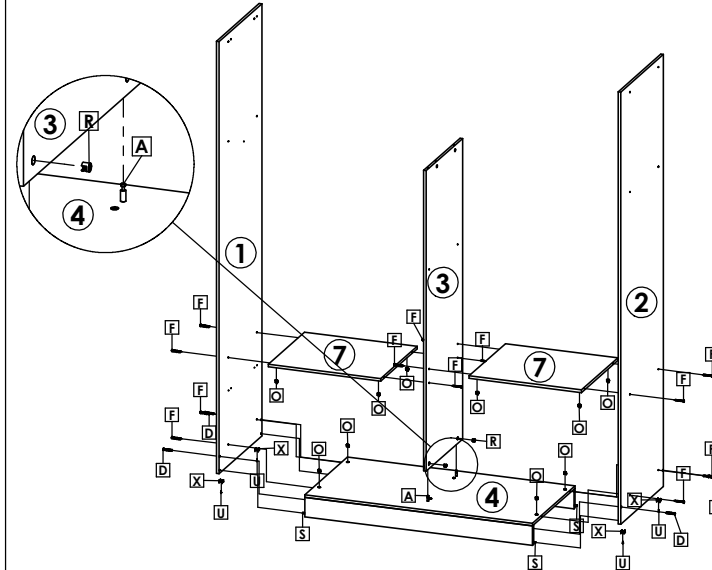
# Roupeiro City 2 Portas | Wardrobe City 2 Doors | Ropero City 2 Puertas

## 1º Passo / Step / Paso

Inicie a montagem fixando Frente Pé (1), Traseiro Pé (10), Divisão Pé (12) e Tampo (4) /  
 Start the assembly by fixing Front Foot (1), Rear Foot (10), Split Foot (12) and Top (4) /  
 Start the assembly by fixing Front Foot (1), Rear Foot (10), Split Foot (12) and Top (4).

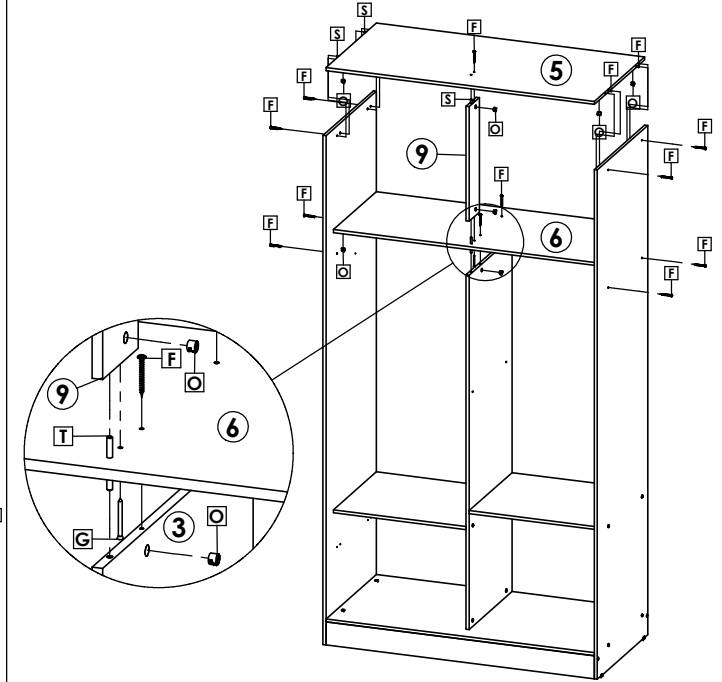


## 2º Passo / Step / Paso

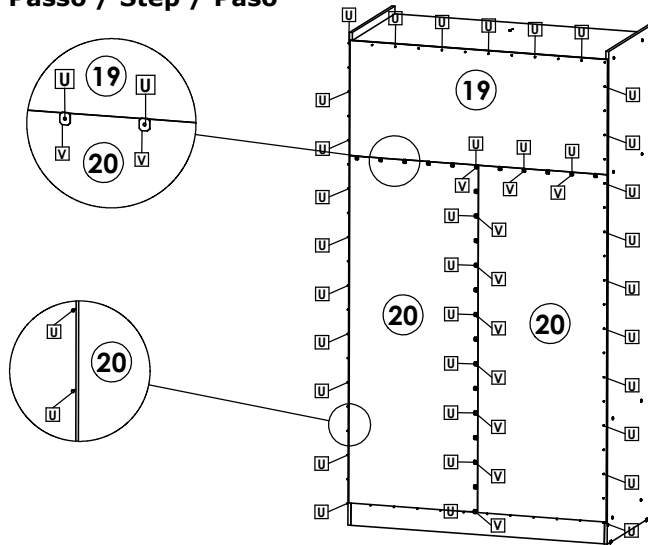


Fixar as laterais (1), (2) e divisão (3) nos tampo (7) com parafusos (F) e porcas cilíndricas (Q) /  
 Fix the sides (1), (2) and division (3) to the tops (7) with screws (F) and cylindrical nuts (Q) /  
 Fijar los laterales (1), (2) y división (3) a las tapas (7) con tornillos (F) y tuercas cilíndricas (Q).

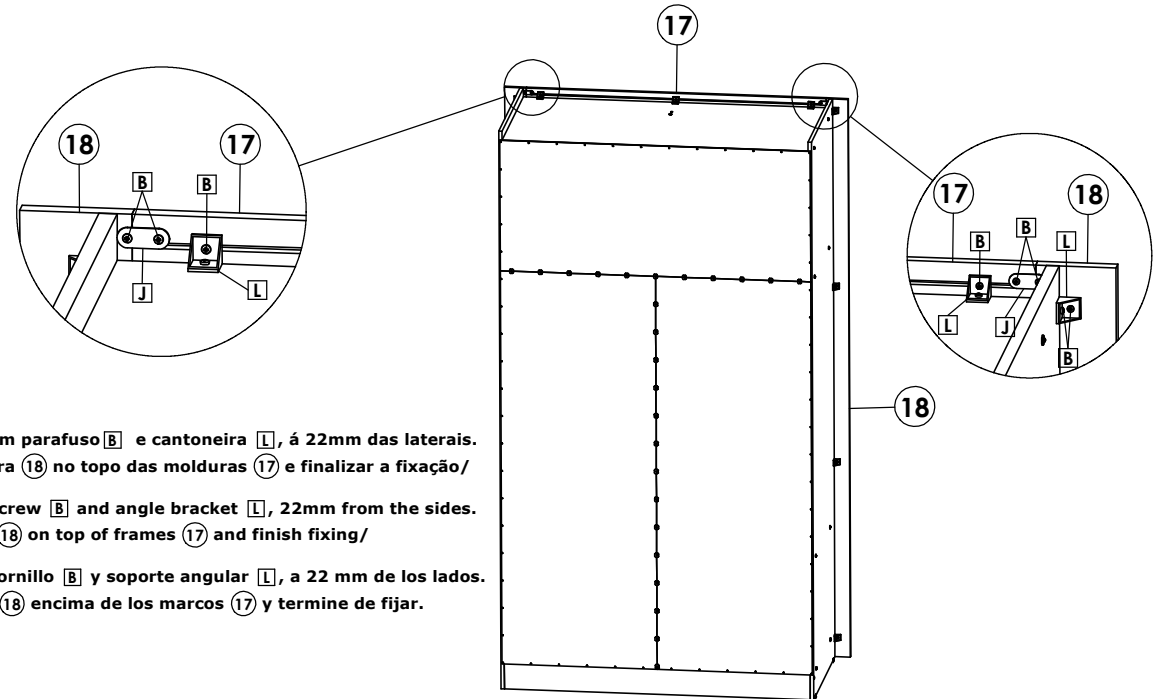
## 3º Passo / Step / Paso



## 4º Passo / Step / Paso



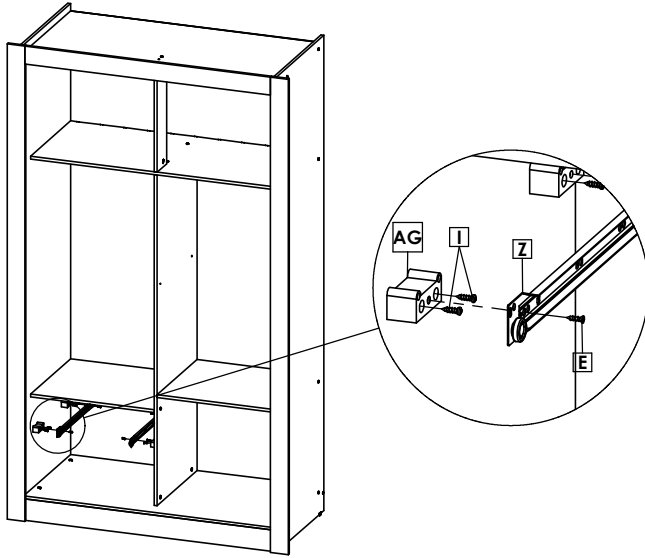
Primeiro fixar o fundo horizontal (19) depois os fundos (20) com pregos (U) e presilhas (V).  
 Deixar um espaço de 10mm entre cada prego (U) /  
 First fix the horizontal base (19) then the base (20) with nails (U) and clips (V).  
 Leave a space of 10mm between each nail (U) /  
 Primero fije la base horizontal (19) y luego la base (20) con clavos (U) y clips (V).  
 Deje un espacio de 10 mm entre cada clavo (U).



Fixe a moldura superior (17) com parafuso (B) e cantoneira (L), a 22mm das laterais.  
 Em seguida encostar a moldura (18) no topo das molduras (17) e finalizar a fixação /  
 Fix the upper frame (17) with screw (B) and angle bracket (L), 22mm from the sides.  
 Then place frame (18) on top of frames (17) and finish fixing /  
 Fije el marco superior (17) con tornillo (B) y soporte angular (L), a 22 mm de los lados.  
 Luego coloque el marco (18) encima de los marcos (17) y termine de fijar.

# Roupeiro City 2 Portas | Wardrobe City 2 Doors | Ropero City 2 Puertas

## 5º Passo / Step / Paso

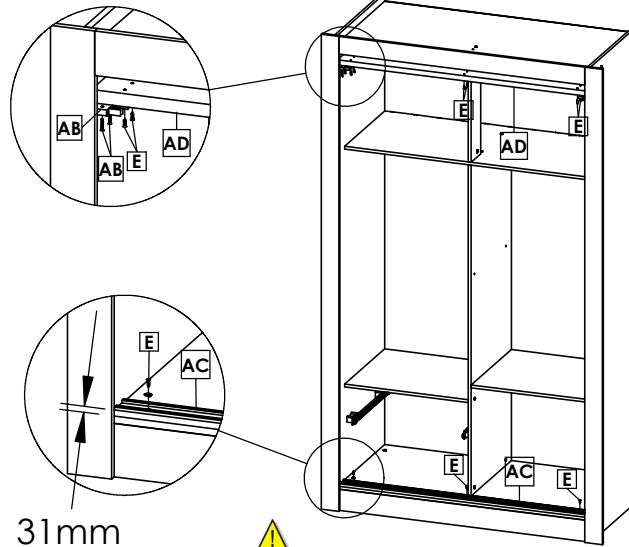


Fixar Distanciadores **AG** e corredeira **Z**, com parafusos **I** e **E**.

Fix Spacers **AG** and slide **Z**, with screws **I** and **E**.

Fije los espaciadores **AG** y la corredera **Z**, con los tornillos **I** y **E**.

## 6º Passo / Step / Paso



31mm



Fixar Trilho Inferior **S** com Parafuso **E**, à 31mm da borda do Tampo Inferior **S**.

Attach Lower Rail **S** with Screw **E**, à 31mm from bottom edge **S**.

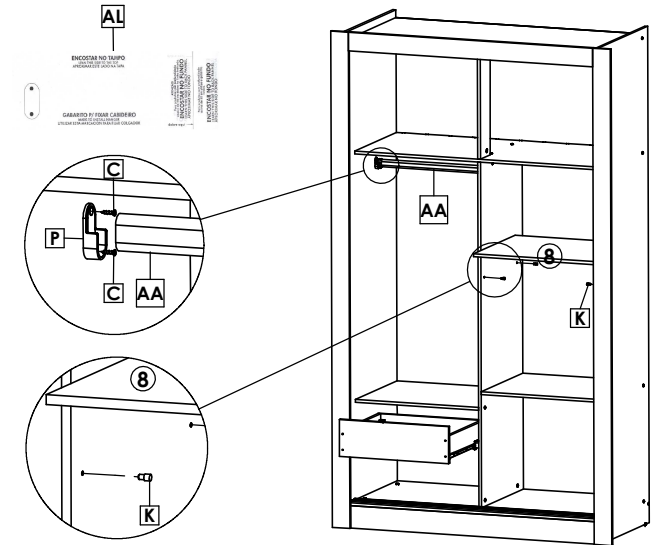
Fijar Carril Inferior **S** con Tornillo **E**, à 31mm del borde del Tablero Inferior **S**.

## 7º Passo / Step / Paso

Usar gabarito de cabideiro **AL** para fixar suporte de cabideiro **P**.

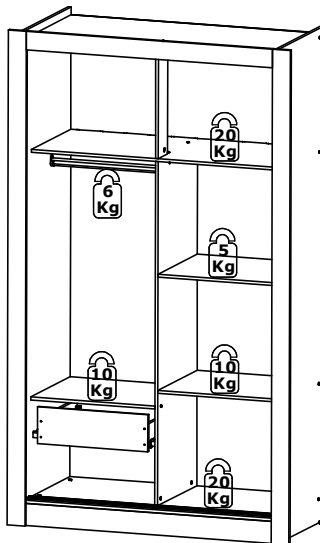
Use rack template **AL** to fix rack holder **P**.

Utilice la plantilla de rejilla **AL** para fijar el soporte de rejilla **P**.



## 8º Passo / Step / Paso

### Peso Suportado / Weight supported / peso que soporta



Peso suportado por gaveta.  
Weight supported by drawer.  
Peso suportado por gaveta.

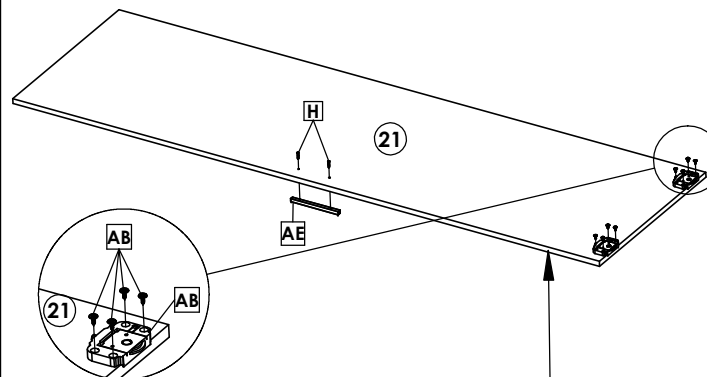


## Montagem Portas | Doors Assembly | Montaje Puertas

É de extrema importância que a montagem das portas seja feita sobre uma superfície totalmente plana, para evitar qualquer tipo de empenamento.

It is extremely important that the doors are assembled on a completely flat surface to avoid any kind of warpage.

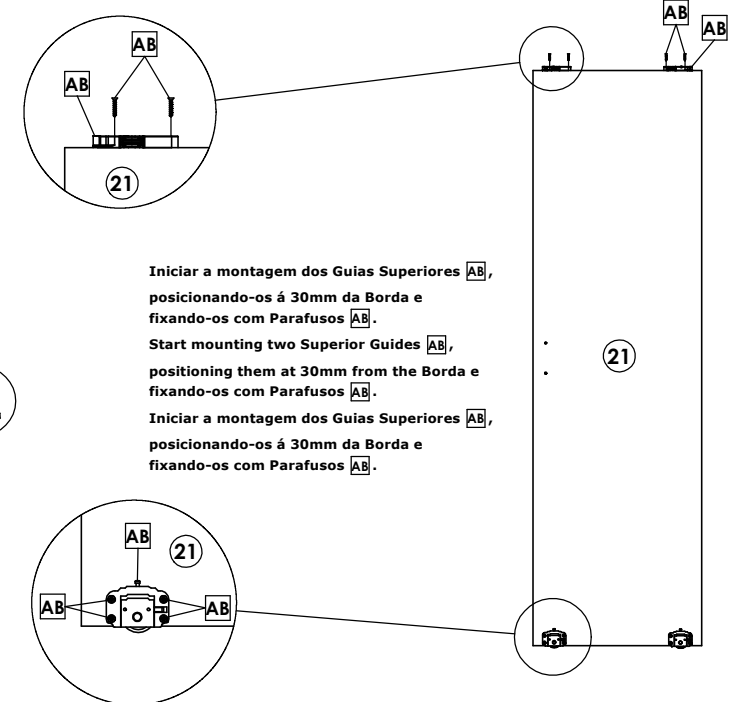
Es de extrema importancia que un montaje de las puertas se hizo sobre una superficie totalmente plana, para evitar cualquier tipo de empenamiento.



Posicionar o Rodízio Inferior **AB** à 32mm da Borda.

Position the Lower Caster **AB** to 32mm from the Edge.

Posicionar o Rodízio Inferior **AB** à 32mm da Borda.



Iniciar a montagem dos Guias Superiores **AB**, posicionando-os à 30mm da Borda e fixando-os com Parafusos **AB**.

Start mounting two Superior Guides **AB**, positioning them at 30mm from the Borda e fixando-os com Parafusos **AB**.

Iniciar a montagem dos Guias Superiores **AB**, posicionando-os à 30mm da Borda e fixando-os com Parafusos **AB**.

# Roupeiro City 2 Portas | Wardrobe City 2 Doors | Ropero City 2 Puertas

## Montagem Portas City | Doors Assembly City | Montaje Puertas City.

Os espelhos (22) devem ser fixados sobre a porta direita, se seu produto for GLASS.

Alinhar os espelhos (22) no lado contrário ao puxador, em seguida fixá-lo com suporte vidro (AJ) e parafuso (AI) deixando 243,5mm nos topos da porta/

Mirrors (22) must be fixed over the right door, if your product is GLASS.

Align the mirrors (22) on the side opposite the handle, then fix it with glass support (AJ) and screw (AI) leaving 243.5mm at the tops of the door/

Los espejos (22) deben fijarse sobre la puerta derecha, si su producto es de VIDRIO.

Alinee los espejos (22) en el lado opuesto a la manija, luego fíjelo con el soporte de vidrio (AJ) y atornille (AI) dejando 243,5 mm en la parte superior de la puerta.

Usar Chave Philips/  
Use Philips Key/  
Usar llave Philips.



AI 4

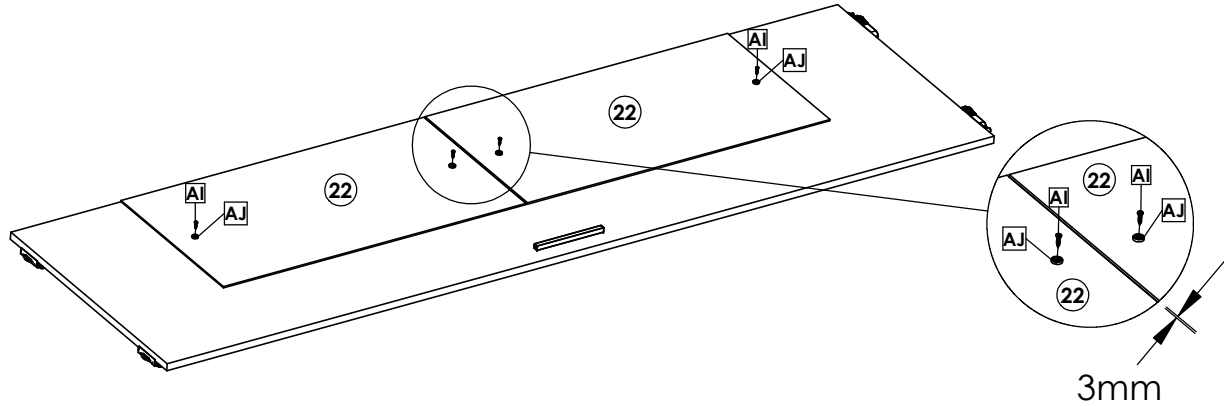


Parafuso 3,5x14 CP  
34125

AJ 4

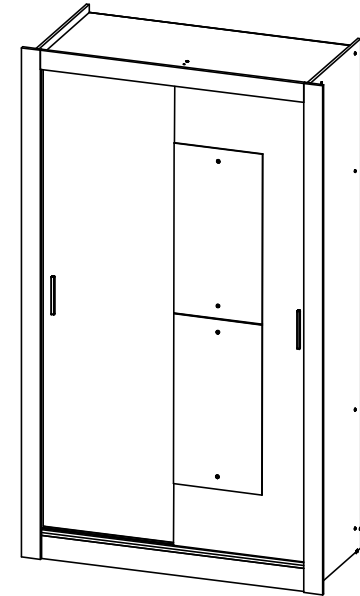


Suporte Vidro Pino  
25678



## Produto Montado | Assembled Product | Producto ensamblado.

### City Glass



## Produto Montado | Assembled Product | Producto ensamblado.

### City

