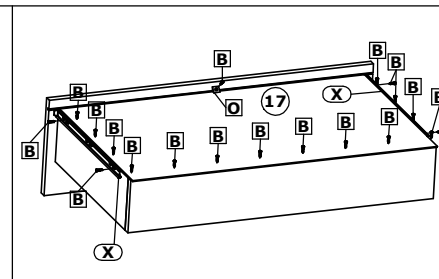
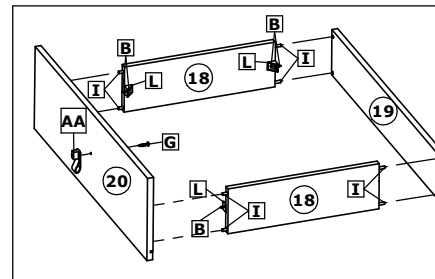
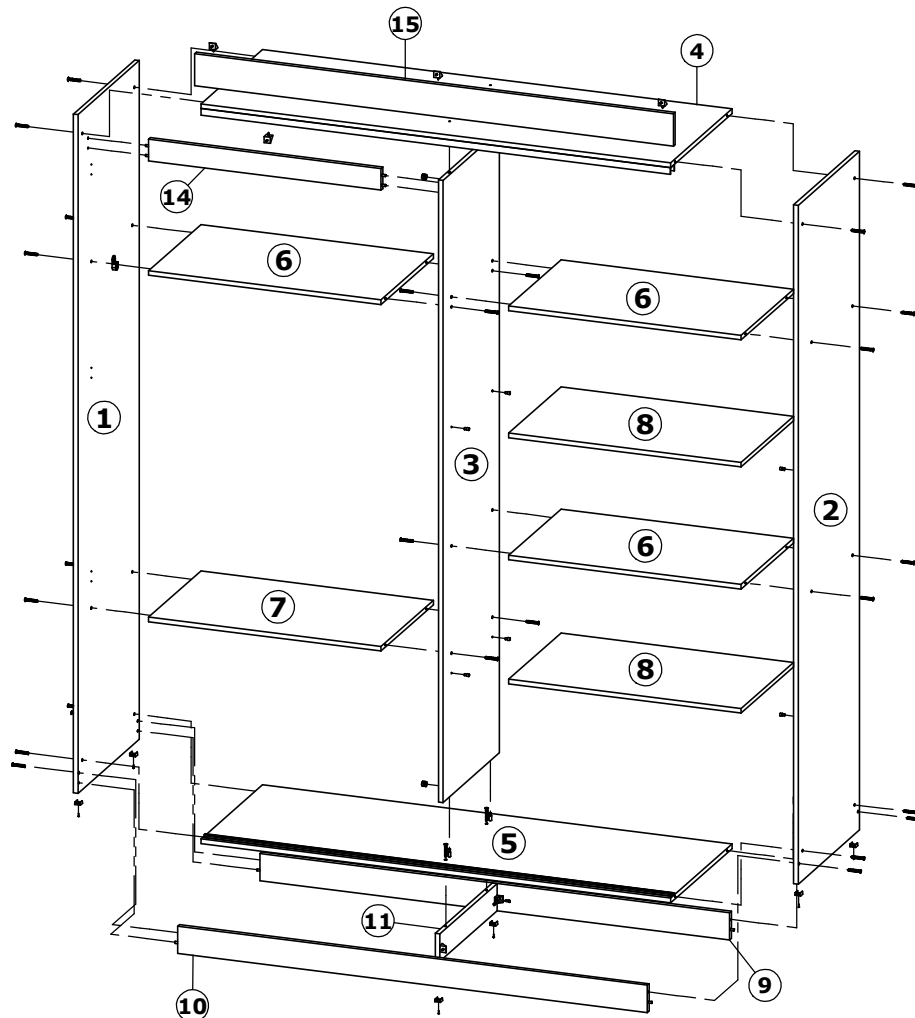




Roupeiro Aspen 3P 2G | Wardrobe Aspen 3P 2G | Armario Aspen 3P 2G

quinta-feira, 31 de julho de 2025



Roupeiro Aspen

Peça Piece Pieza	Cod.	Descrição	Description	Descripción	Qtde Qty Cant	Compr Length Largo	Larg. Width Ancho	Esp. Thickness Espesor
1	P20497	Lateral Esquerda	Left Panel	Lateral Izquierda	1	2190	528	15
2	P20498	Lateral Direita	Right Panel	Lateral Derecha	1	2190	528	15
3	P20499	Divisão	Division	División	1	2007	486	15
4	P20500	Tampos Superior	Top	Tapa Superior	1	1527	528	15
5	P20501	Tampo Inferior	Top	Tapa Inferior	1	1527	528	15
6	P20503	Tampo Intermediário	Intermediate Top	Tapa Intermediaria	3	756	450	15
7	P20502	Tampo Sup. Gaveta	Top Drawer Higher	Tapa Superior Cajón	1	756	450	15
8	P20504	Prateleira	Shelf	Repisa	2	756	450	15
9	P20505	Traseiro Pé	Back Bottom Frame	Zocalo Traseiro	1	1527	88	15
10	P20506	Frente Pé	Bottom Frame	Marco Inferior	1	1527	88	15
11	P20509	Divisão Pé	Division Bottom Frame	Division Zocalo	1	492	88	15
12	P20507	Distanciador Tras.	Rear Spacer.	Distanciador Tras.	2	450	88	15
13	P20508	Distanciador Front.	Front spacer.	Distanciador Front.	2	450	88	15
14	P20516	Travessa	Crossbar	Travesaño	1	756	70	15
15	P20514	Moldura Superior	Top Frame	Marco Superior	1	1557	104	15
16	P20512	Fundo	Back Panel	Fondo	4	2100	385	2,5
17	P20511	Fundo Gaveta	Bottom Drawer	Fondo del Cajón	2	699	402	2,5
18	P17974	Lateral Gaveta	Side Drawer	Lat del Cajón	4	385	120	15
19	P20510	Traseiro Gaveta	Rear Drawer	Traseo del Cajón	2	701	120	15
20	P20513	Frente Gaveta	Drawer Frontal	Frente del Cajón	2	744	219	15
21	P20515	Porta Menor	Smaller door	Puerta más pequeña	2	1512	371	15
22	P20517	Porta Maior	Larger door	Puerta más grande	1	1979	764	15



Cod. Qnt.

A 4 Parafuso 3,5x12 CC 36723 (Para Sup. Cabideiro)	B 66 Parafuso 3,5x14 CP 25736	C 42 Parafuso 4,0x14 CC 37705 - Zinc. Branco	D 30 Paraf. Soberbão 7x40 25691	E 4 Parafuso Minifix 25679	F 6 Parafuso 3,0x12 CF 32813 - Zinc. Branco	G 12 Parafuso 3,5x25 CF Distanciador e Pux. Ponto 24648	H 15 Parafuso 4,0x22 CF (Puxador MDF) 40353 - Zinc. Branco	I 24 Cavilha 6x30 24603
J 110 Prego 10x10 20179	K 21 Presilha Fundo 24099	L 14 Cantoneira 20x20x20 37090 - Cinza Social	M 4 Tambor Minifix 22388	N 8 Suporte Prateleira 36013 - Cinza Social	O 2 Suporte Triangular 30094	P 2 Suporte Cabideiro 36611	Q 6 Sapata Plástica (02.02.013) 31077 - Cap	R 1 Sache de cola 20g 25676
S 2 Tapa Furo Adesivo 39260 - Cap	T 28 Tampa Soberbão 31078 - Cap	U 2 Tampa Tambor 33924 - Cap	V 1 Adesivo Logo THB 31363	W 1 Cabideiro Obl. 745mm 35735	X 2 Trilho Telescópico 36952	Y 6 Dobradiça Super Curva 23272	Z 6 Calço Dobradiça 23273	AA 4 Puxador Ponto Toro 40260 - Bronze
AB 1 Cantoneira Especial U 1979mm 40313 - Bronze	AC 3 Pux. Mold. 1968mm 40312 - Carv. Mel	AD 2 Perfil H 2094mm 37040 - Cinza Social	AE 1 Trilho Inf. 1526mm 40310 - Alumínio	AF 1 Perfil Sup. U 1526mm 40311 - Cinza	AG 1 Kit Sistema Correr cod. 38467			
2 Guia Folga Zero		2 Rodízio Inferior		8 Parafuso 3,5x12 CF		2 Trava da Porta		6 Parafuso 3,5x20 CC



Atenção com a cor do acabamento!
Em caso de assistência solicitar o código de acordo com a cor da peça.

Pay attention to the color of the finish!
In case of assistance, request the code according to the color of the piece.

Presta atención al color del acabado!
En caso de asistencia solicitar el código según el color de la pieza.

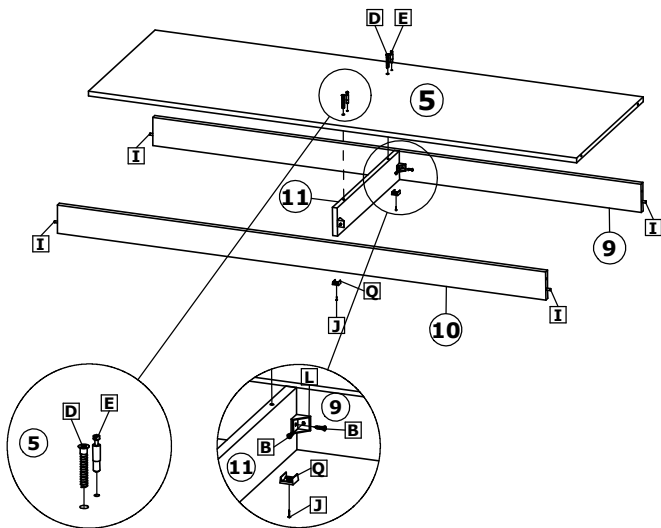
Medidas em mm



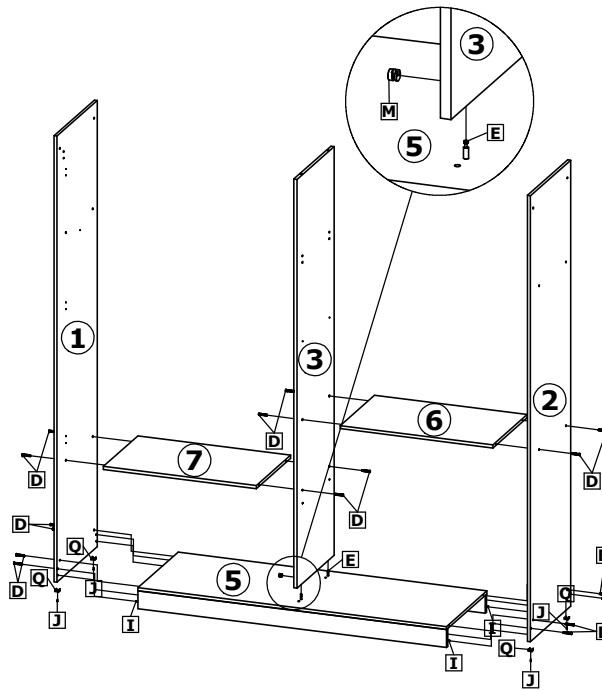
Roupeiro Aspen 3P 2G | Wardrobe Aspen 3P 2G | Armario Aspen 3P 2G

1º Passo / Step / Paso

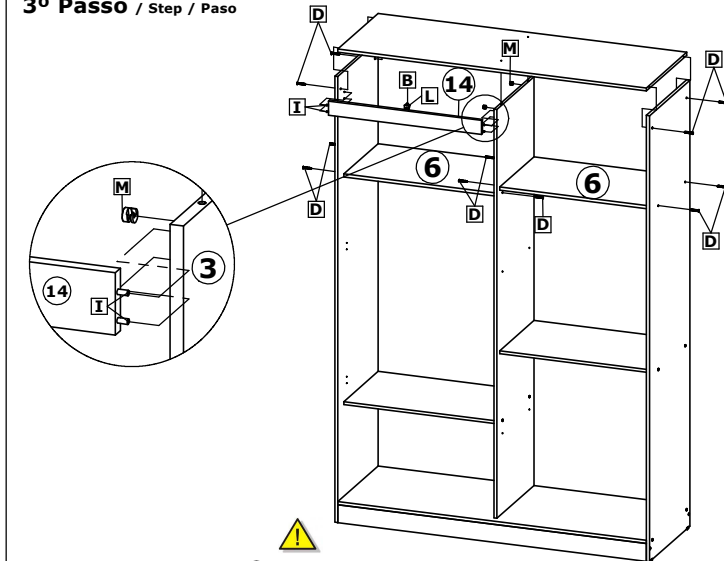
Inicie a montagem da base, fixando o tampo ⑤ na divisão pé ⑪, com parafusos ④.
 Start assembling the base, fixing the top ⑤ to the foot division ⑪, with screws ④.
 Comenzar el montaje de la base, fijando la parte superior ⑤ a la división de pies ⑪, con los tornillos ④.



2º Passo / Step / Paso



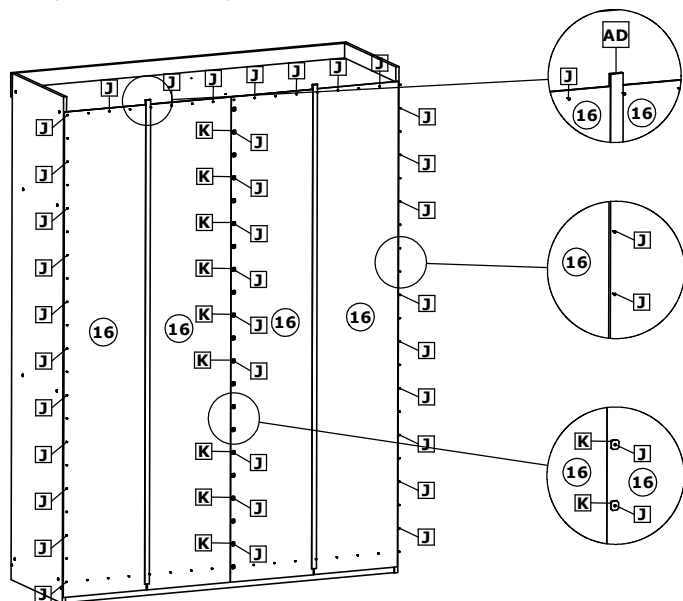
3º Passo / Step / Paso



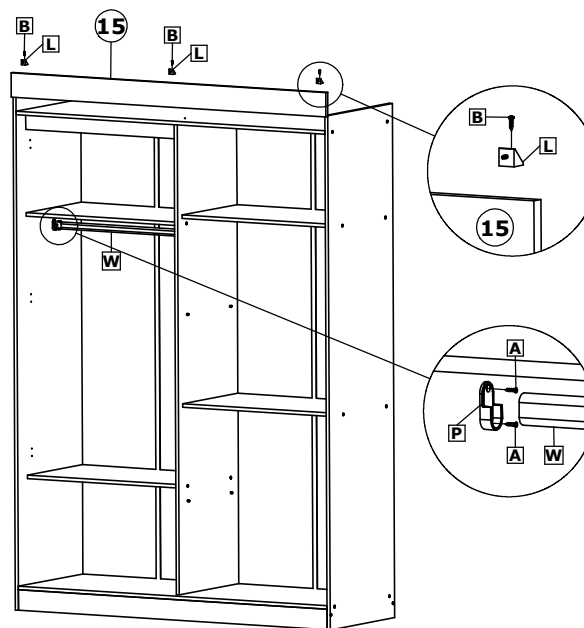
Após encaixar a travessa ⑭ entre a lateral ① e a divisão ③, fixá-la com parafuso ② e cantoneira ④.
 After fitting crossbar ⑭ between side ① and division ③, fasten it with screw ② and angle bracket ④.
 Después de colocar el travesaño ⑭ entre el lado ① y la división ③, fíjelo con el tornillo ② y el soporte angular ④.

4º Passo / Step / Paso

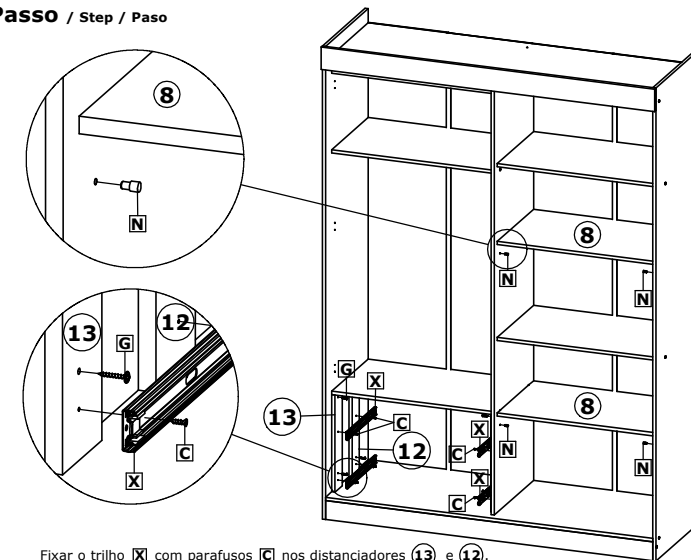
O espaço entre um prego e outro é de 100mm.
 The space between one nail and another is 100mm.
 El espacio entre un clavo y otro es de 100 mm.



5º Passo / Step / Paso



6º Passo / Step / Paso



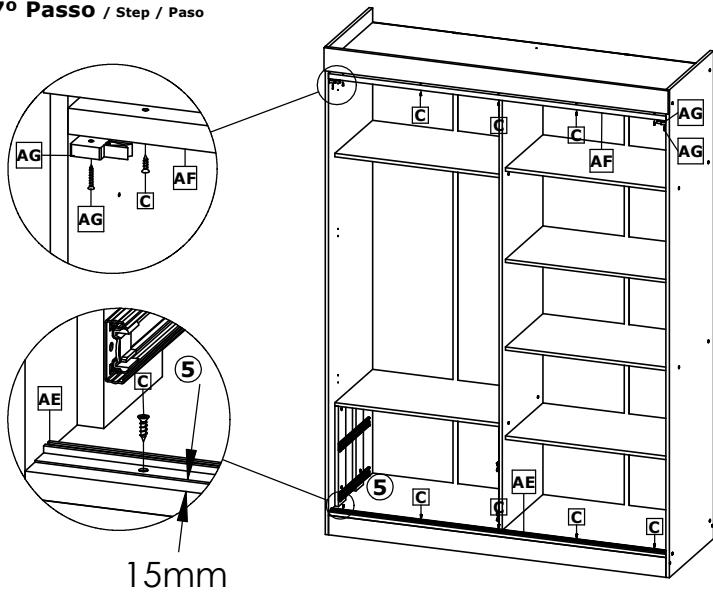
Fixar o trilho X com parafusos C nos distanciadores ⑬ e ⑫.
 Em seguida fixar os distanciadores ⑬ e ⑫ com parafusos G na lateral ① e divisão ③.

Secure rail X with screws C to spacers ⑬ and ⑫.
 Then secure spacers ⑬ and ⑫ with screws G to side ① and partition ③.

Fije el riel X con los tornillos C a los espaciadores ⑬ y ⑫.
 Luego, fije los espaciadores ⑬ y ⑫ con los tornillos G al lateral ① y al tabique ③.

Roupeiro Aspen 3P 2G | Wardrobe Aspen 3P 2G | Armario Aspen 3P 2G

7º Passo / Step / Paso



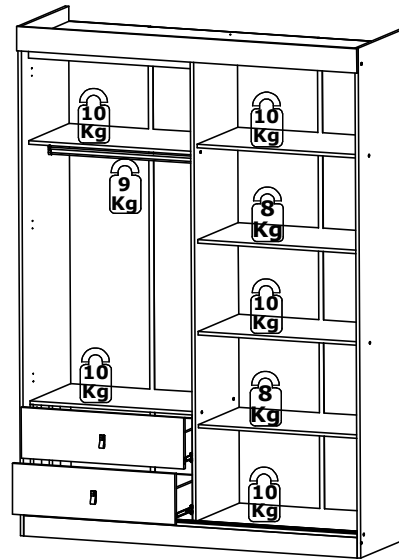
Fixar o trilho inferior **AE** com parafusos **C** á 15mm da borda do tampo inferior **S**.

Fix the bottom rail **AE** with screws **C** 15mm from the edge of the bottom top **S**.

Fije el riel inferior **AE** con los tornillos **C** a 15 mm del borde de la parte superior inferior **S**.

8º Passo / Step / Paso

Peso Suportado / Weight supported / peso que soporta.

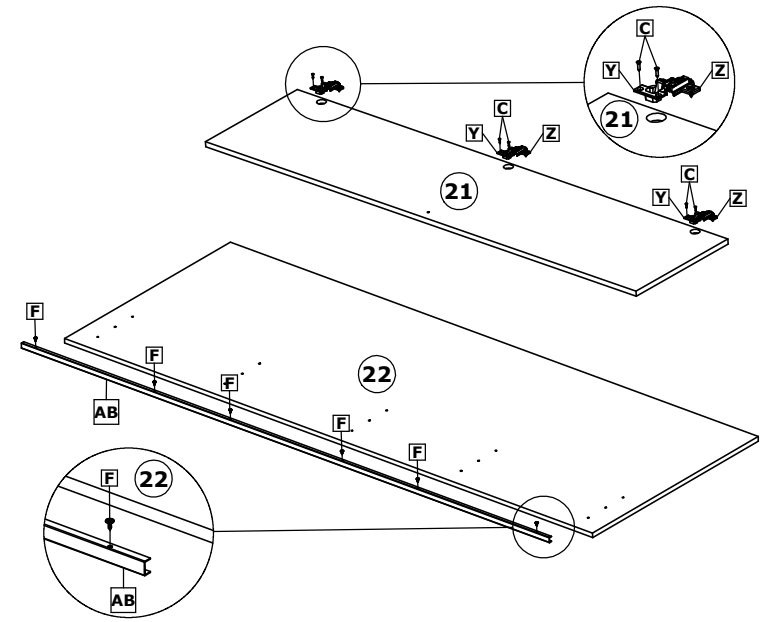


! Peso Suportado por Gaveta.
Weight Supported by Drawer.
Peso soportado por Cajón.



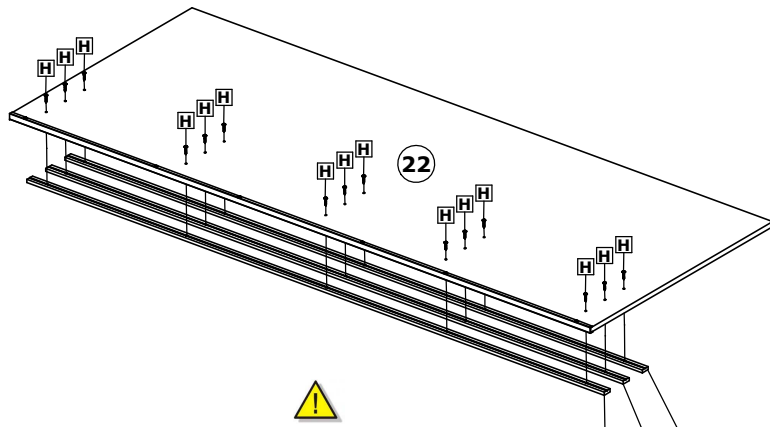
9º Passo / Step / Paso

Montagem Portas | Doors Assembly | Montaje Puertas.



10º Passo / Step / Paso

Montagem Portas | Doors Assembly | Montaje Puertas.



Fixar os puxadores em MDF **AC** com parafusos **H** na porta **22**.

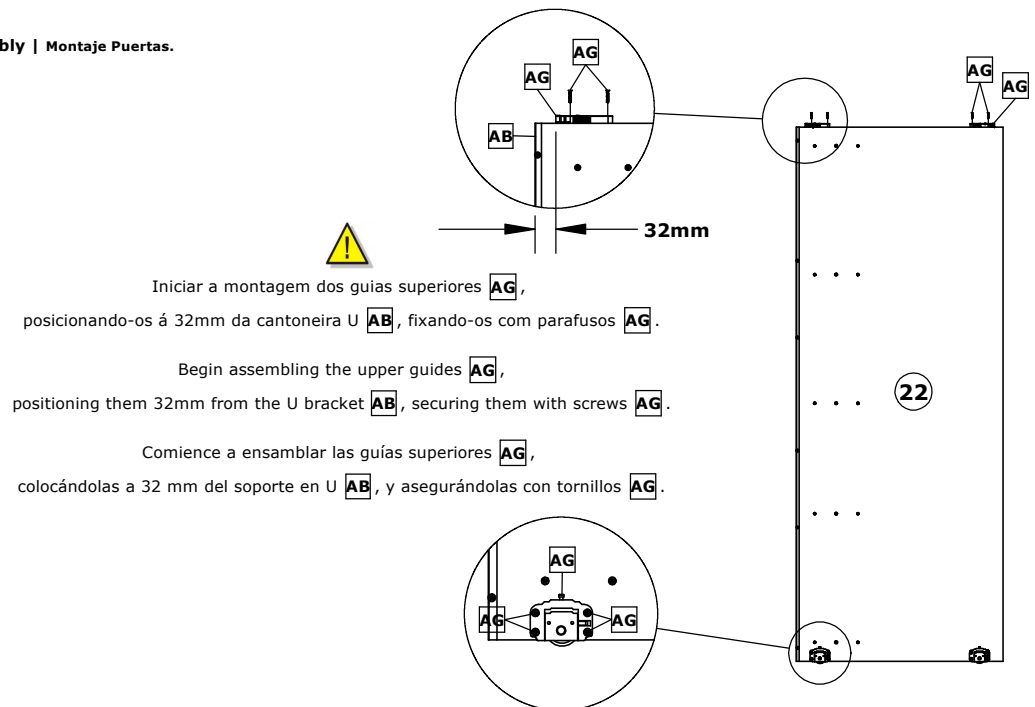
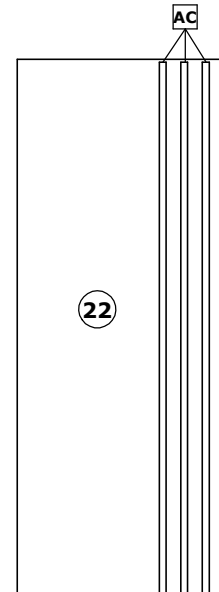
Os puxadores **AC** devem ficar alinhados com a borda inferior da porta **22**.

Attach the MDF handles **AC** to door **H** with screws **22**.

The handles **AC** should be aligned with the bottom edge of door **H**.

Fije las manijas de MDF **AC** a la puerta **H** con los tornillos **22**.

Las manijas **AC** deben estar alineadas con el borde inferior de la puerta **22**.



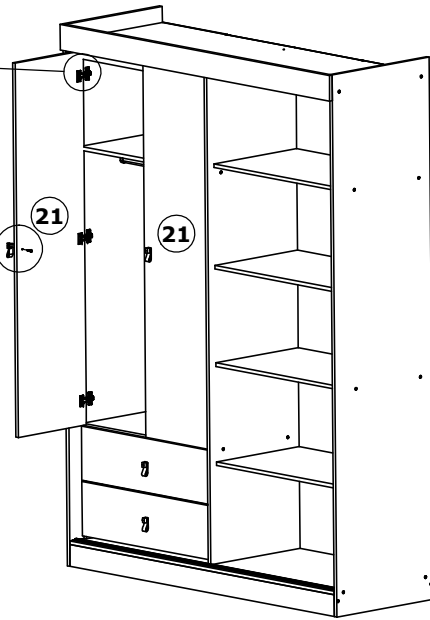
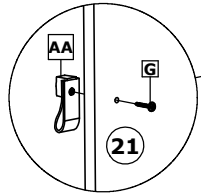
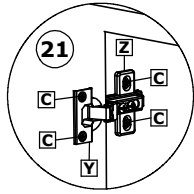
! Iniciar a montagem dos guias superiores **AG**, posicionando-os á 32mm da cantoneira U **AB**, fixando-os com parafusos **AG**.

Begin assembling the upper guides **AG**, positioning them 32mm from the U bracket **AB**, securing them with screws **AG**.

Comience a ensamblar las guías superiores **AG**, colocándolas a 32 mm del soporte en U **AB**, y asegurándolas con tornillos **AG**.

Roupeiro Aspen 3P 2G | Wardrobe Aspen 3P 2G | Armario Aspen 3P 2G

Montagem Portas | Doors Assembly | Montaje Puertas.



Fixar os puxadores **AA** com parafusos **G**.

Fix the handles **AA** with screws **G**.

Fije las manijas **AA** con los tornillos **G**.

Produto Montado | Assembled Product | Producto ensamblado.

