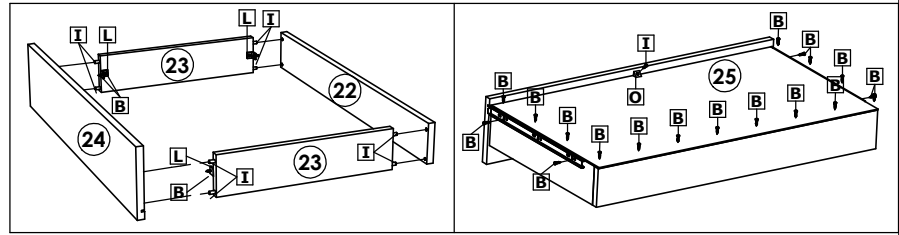
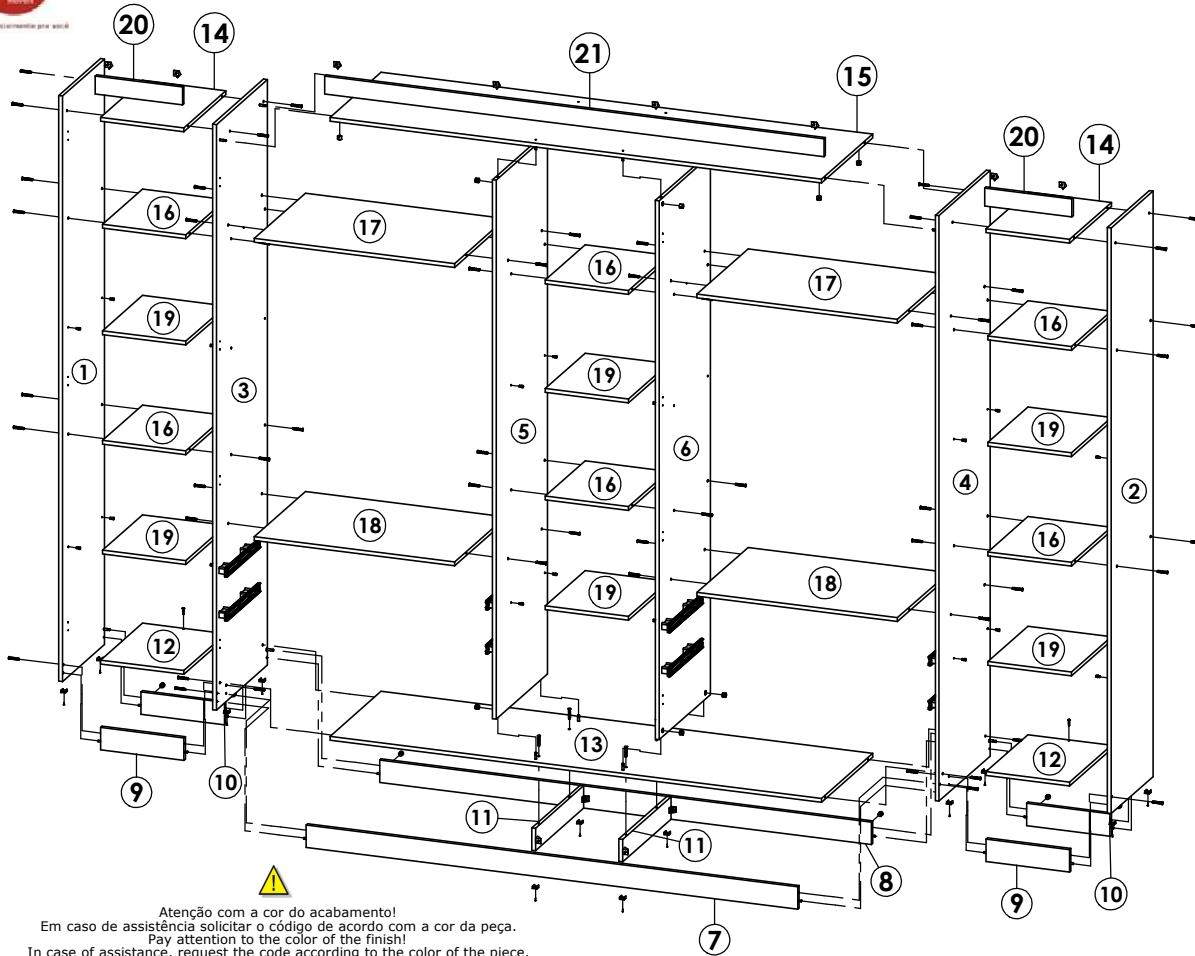




# Roupeiro Supremo 7P | Supremo 7P Wardrobe | Armario Supremo 7P

quinta-feira, 17 de julho de 2025



## Roupeiro Supremo 7P

Peça Piece Pieza	Cod. Rus Lin	Descrição	Description	Descripción	Qtde Qty Cant	Compr Length Largo	Larg. Width Ancho	Esp. Thickness Espesor
1	P20380	Lateral Esquerda	Left Side Panel	Lateral Izquierda	1	2300	439	15
2	P20381	Lateral Direita	Right Side Panel	Lateral Derecha	1	2330	439	15
3	P20382	Divisão Esquerda	Left Division	Division Izquierda	1	2300	535	15
4	P20383	Divisão Direita	Right Division	Division Derecha	1	2300	535	15
5	P20385	Divisão Central Esquerda	Central Division Left	División Central Izquierda	1	2117	535	15
6	P20384	Divisão Central Direita	Central Division Right	División Central Derecha	1	2117	535	15
7	P20400	Frete Pé Central	Frontal Bottom Frame	Zocalo Frontal	1	1946	88	15
8	P20402	Traseiro Pé Central	Back Bottom Frame	Zocalo Traseiro	1	1946	88	15
9	P20401	Frete Pé Lateral	Frontal Bottom Frame	Zocalo Frontal	2	330	88	15
10	P20403	Traseiro Pé Lateral	Back Bottom Frame	Zocalo Traseiro	2	330	88	15
11	P20404	Divisão Pé	Foot Division	División de pie	2	505	88	15
12	P20387	Tampo Inferior Lateral	Bottom Top	Tapa Inferior	2	330	439	15
13	P20386	Tampo Inferior Central	Bottom Top	Tapa Inferior	1	1946	535	15
14	P20389	Tampo Superior Lateral	Top	Tapa Superior	2	330	439	15
15	P20388	Tampo Superior Central	Top	Tapa Superior	1	1946	535	15
16	P20390	Tampo Interm. Lateral	Intermediate Top	Tapa Interm.	6	330	419	15
17	P20392	Tampo Interm. Central	Intermediate Top	Tapa Interm.	2	793	535	15
18	P20391	Tampo Superior Gaveta	Drawers Top	Tapa Cajón	2	793	535	15
19	P20393	Prateleira	Shelf	Repisa	6	330	419	15
20	P20399	Moldura Superior Lateral	Top Frame Side	Superior Marco superior Lateral	2	345	70	15
21	P20398	Moldura Superior Central	ShelfUpper Frame Central	RepisaMarco superior Central	1	1976	70	15
22	P20395	Traseiro Gaveta	Drawer Back	Traseiro Cajón	4	718	88	15
23	P20493	Lateral Gaveta	Drawer Side	Lateral Cajón	8	385	88	15
24	P20394	Frete Gaveta	Drawer Frontal	Frete del Cajon	4	729	149	15
25	P20407	Fundo Gaveta	Drawer Back	Fondo Cajón	4	716	406	2,5
26	P20406	Fundo Menor	Back Panel	Fondo	3	2150	346	2,5
27	P20405	Fundo Maior	Back Panel	Fondo	4	2150	401	2,5
28	P20379	Porta Menor	Door	Puerta	3	2107	324	15
29	P20378	Porta Maior	Door	Puerta	4	2140	400	15
30	40266	Espelho	Mirror	Espejo	2	1052	318	3

Medida em mm

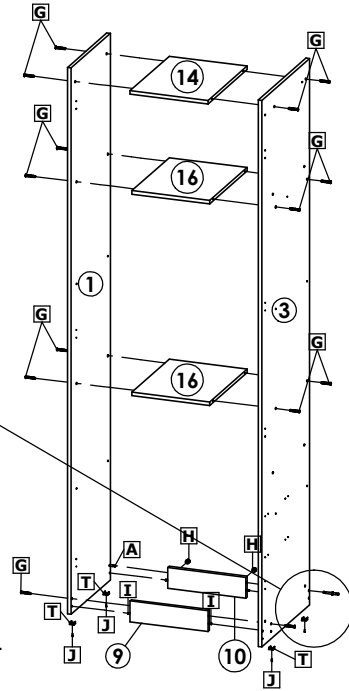
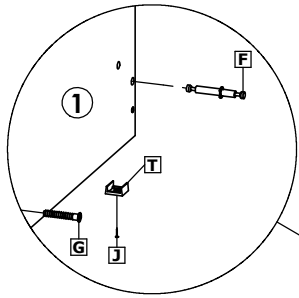


Atenção com a cor do acabamento!  
Em caso de assistência solicitar o código de acordo com a cor da peça.  
Pay attention to the color of the finish!  
In case of assistance, request the code according to the color of the piece.  
Presta atención al color del acabado!  
En caso de asistencia solicitar el código según el color de la pieza.

Cod. Qnt.		Cod. Qnt.		Cod. Qnt.		Cod. Qnt.		Cod. Qnt.		Cod. Qnt.		Cod. Qnt.		Cod. Qnt.	
A   14	B   164	C   166	D   8	E   13	F   2	G   62	H   18	I   44	J   220	K   92	L   16	M   12	N   24	O   4	P   4
AB   3	AC   4	AD   2	AE   2	-	-	-	-	-							

# Roupeiro Supremo 7P | Supremo 7P Wardrobe | Armario Supremo 7P

## 1º Passo / Step / Paso

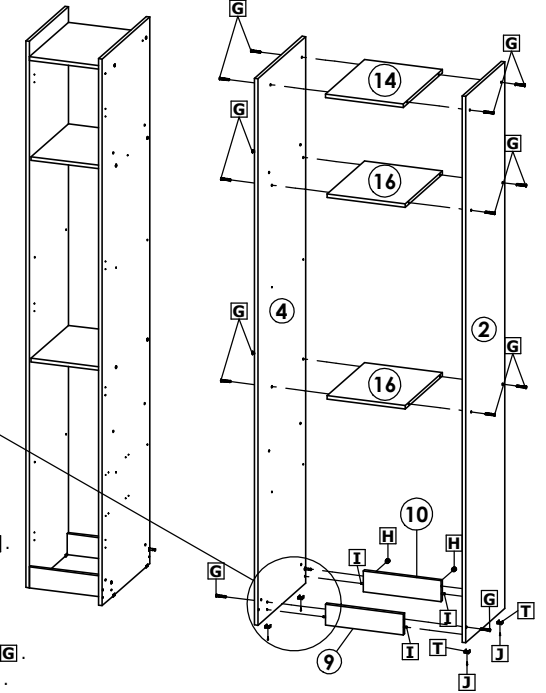
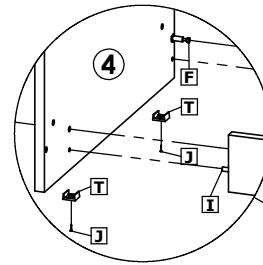


Fixar a frente pé ⑨ na lateral ① e divisão ③ com parafusos G.  
 Já o traseiro pé ⑩ deve ser fixado com parafusos A, F e tambor H.

Attach front leg ⑨ to side ① and division ③ with screws G.  
 Rear leg ⑩ should be attached with screws A, F and drum H.

Fije la pata delantera ⑨ al lateral ① y a la división ③ con los tornillos G.  
 La pata trasera ⑩ debe fijarse con los tornillos A, F y el tambor H.

## 2º Passo / Step / Paso

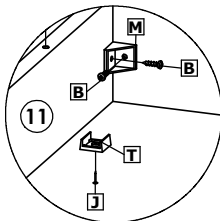
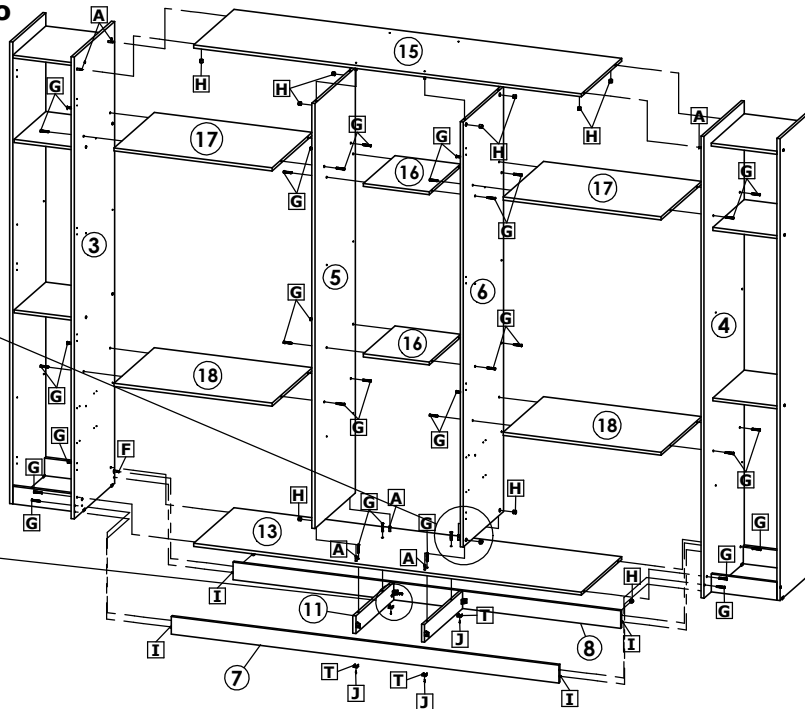
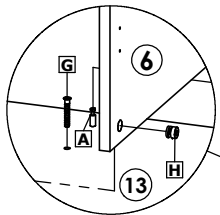


Fixar a frente pé ⑨ na lateral ② e divisão ④ com parafusos G.  
 Já o traseiro pé ⑩ deve ser fixado com parafusos A, F e tambor H.

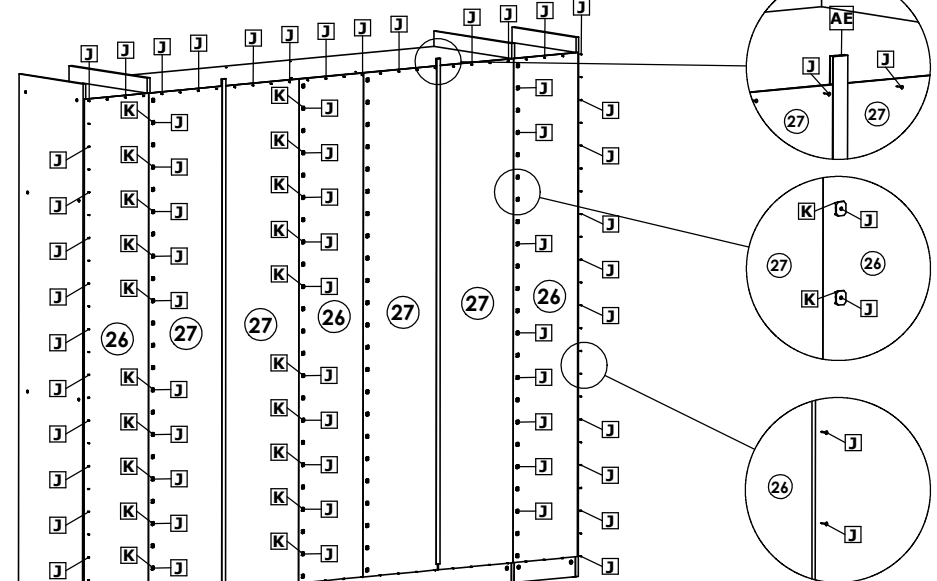
Attach front leg ⑨ to side ② and division ④ with screws G.  
 Rear leg ⑩ should be attached with screws A, F and drum H.

Fije la pata delantera ⑨ al lateral ② y a la división ④ con los tornillos G.  
 La pata trasera ⑩ debe fijarse con los tornillos A, F y el tambor H.

## 3º Passo / Step / Paso



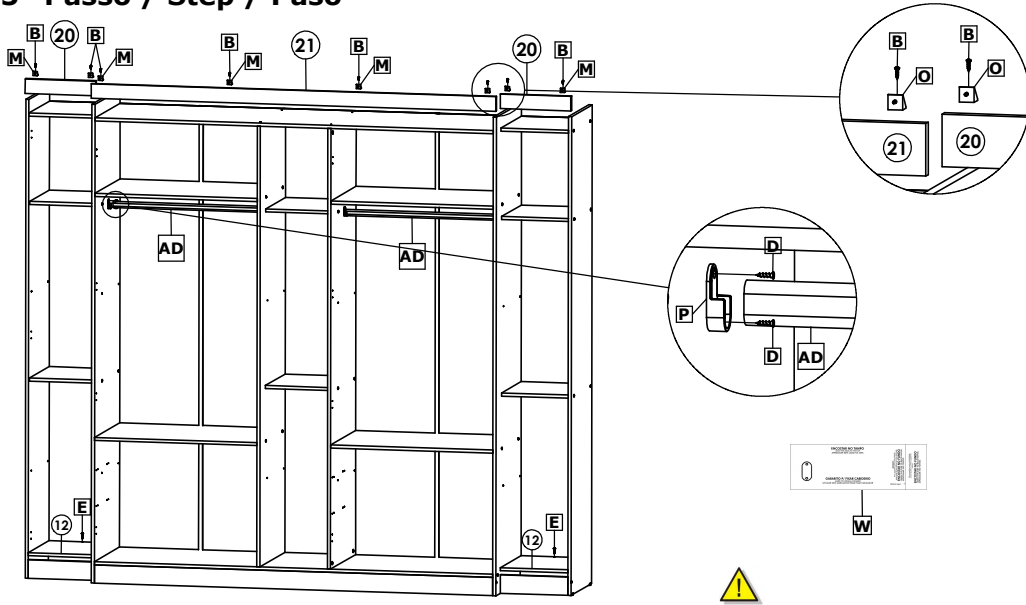
## 4º Passo / Step / Paso



O espaço entre um prego J e outro é de 100mm.  
 The space between one nail J and another is 100mm.  
 El espacio entre un clavo J y otro es de 100 mm.

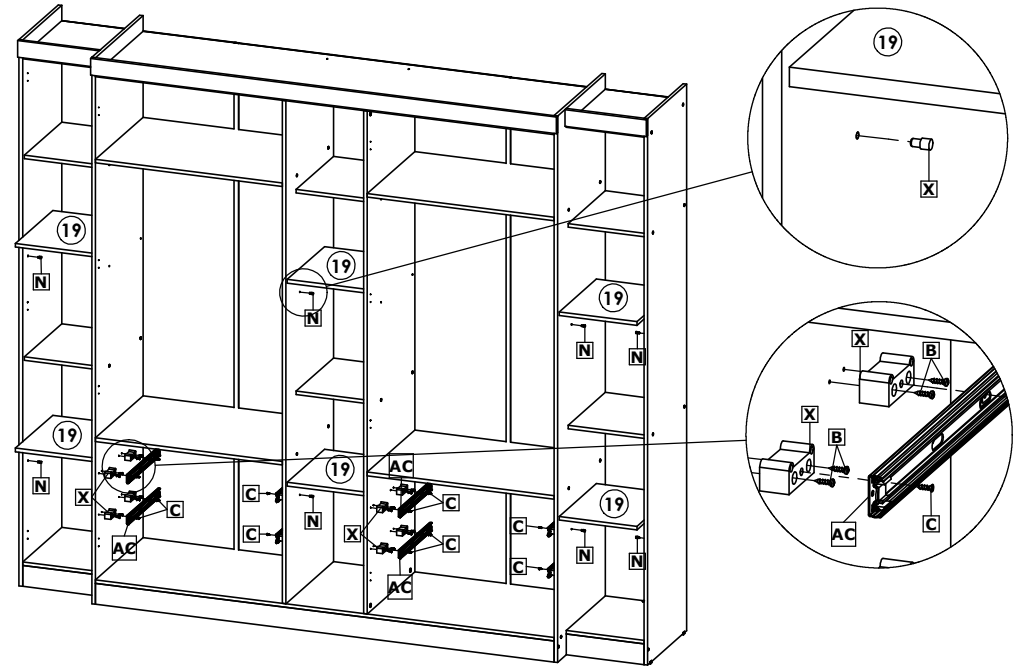
# Roupeiro Supremo 7P | Supremo 7P Wardrobe | Armario Supremo 7P

## 5º Passo / Step / Paso

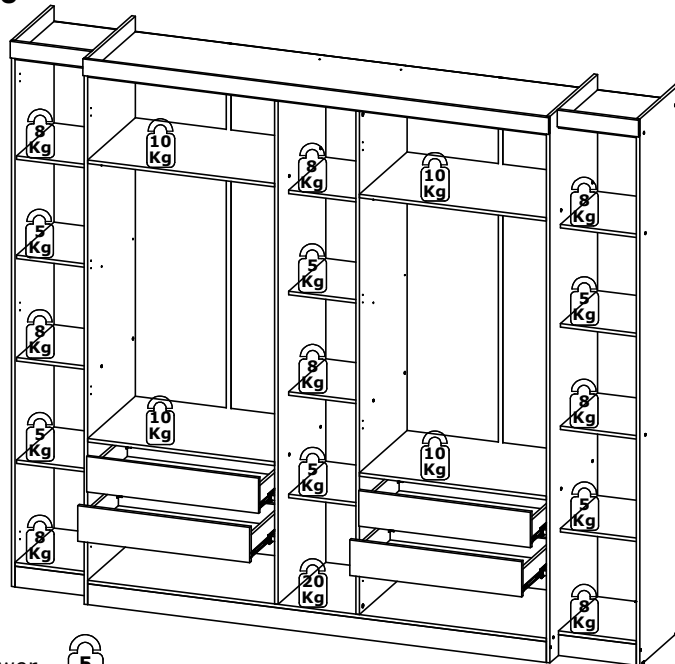


Utilizar gabarito de cabideiro **W** para marcar o ponto de fixação do suporte **D**.  
 Use coat rack template **W** to mark the fixing point for support **D**.  
 Utilice la plantilla de perchero **W** para marcar el punto de fijación del soporte **D**.

## 6º Passo / Step / Paso



## 7º Passo / Step / Paso

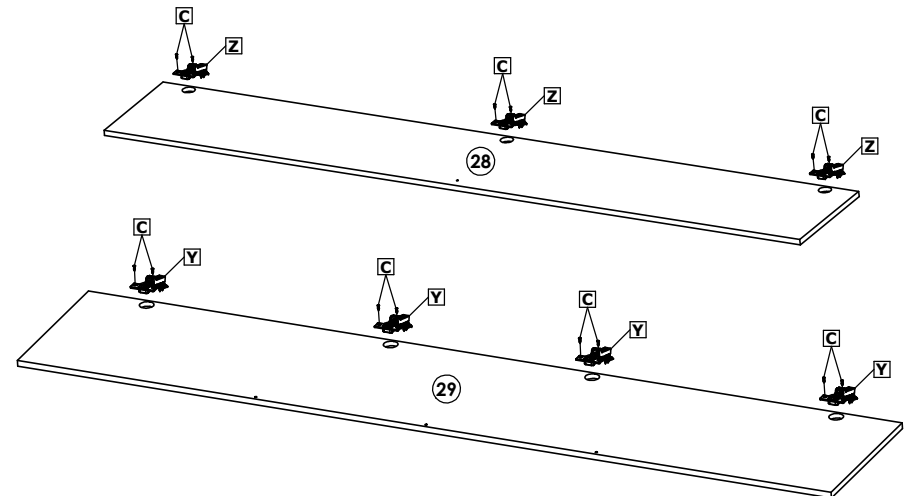


Peso suportado por gaveta.  
 Weight supported by each drawer.  
 Peso suportado por cada cajón.



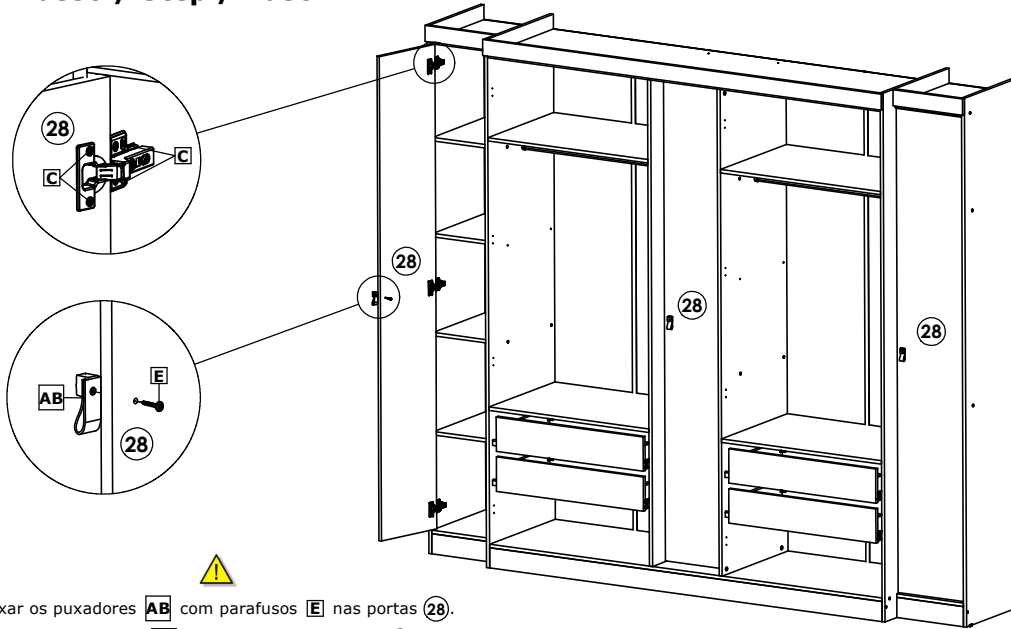
## 8º Passo / Step / Paso

### Montagen das portas | Door assembly | Conjunto de puerta



# Roupeiro Supremo 7P | Supremo 7P Wardrobe | Armario Supremo 7P

## 9º Passo / Step / Paso

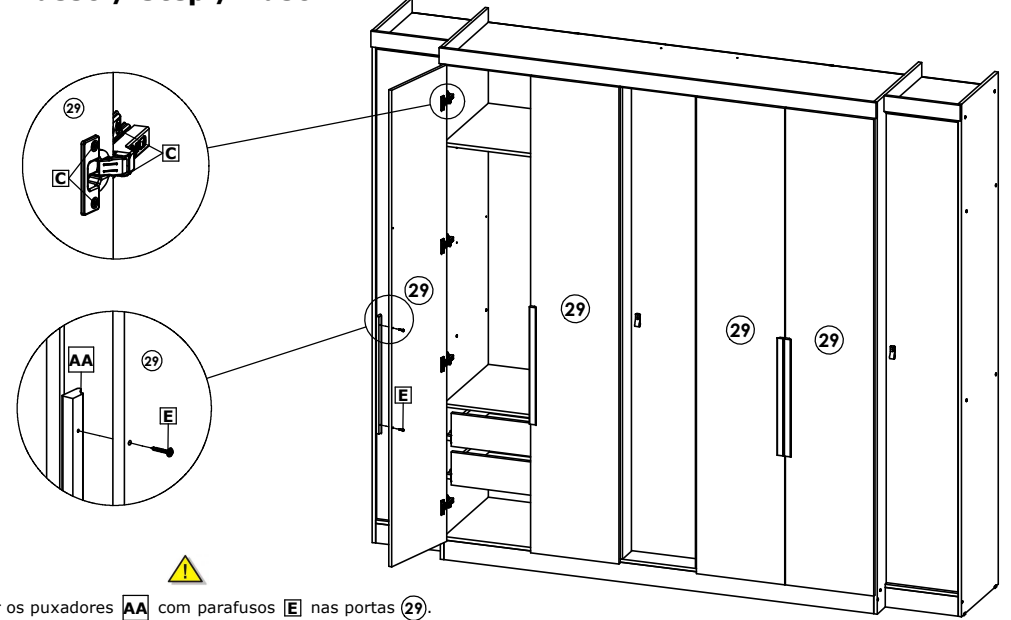


Fixar os puxadores **AB** com parafusos **E** nas portas **28**.

Fix the handles **AB** with screws **E** at doors **28**.

Fije las manijas **AB** con los tornillos **E** en los puertos **28**.

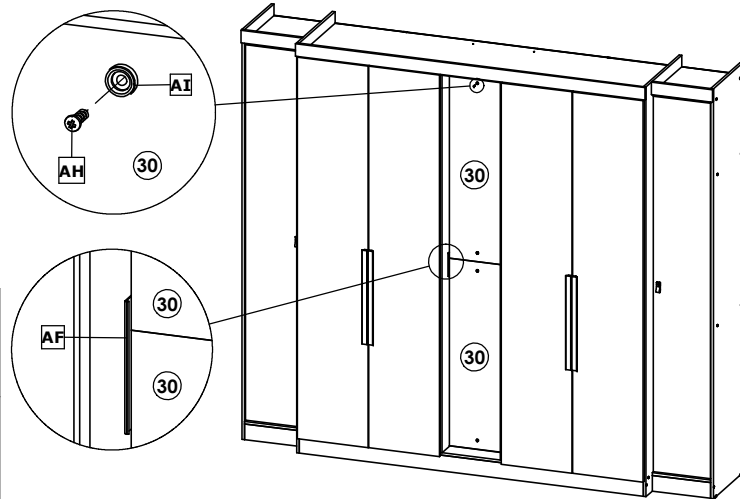
## 10º Passo / Step / Paso



Fixar os puxadores **AA** com parafusos **E** nas portas **29**.

Fix the handles **AA** with screws **E** at doors **29**.

Fije las manijas **AA** con los tornillos **E** en los puertos **29**.



Fixar os espelhos **30**, com parafusos **AH** e suporte vidro pino **AI**.

Já o puxador **AF** deve ser fixado com parafuso **AG**, à 956mm da borda inferior da porta.

Fix mirrors **30** with screws **AH** and glass support pin **AI**.

Handle **AF** should be fixed with screw **AG**, 956mm from the bottom edge of the door.

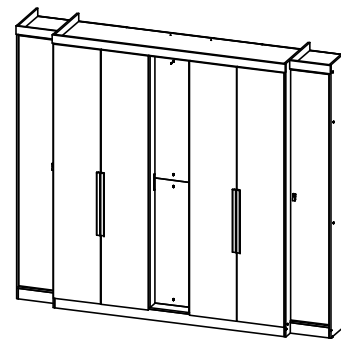
Fije los espejos **30** con los tornillos **AH** y el pasador de soporte del vidrio **AI**.

La manija **AF** debe fijarse con el tornillo a 956 mm del borde inferior de la puerta.

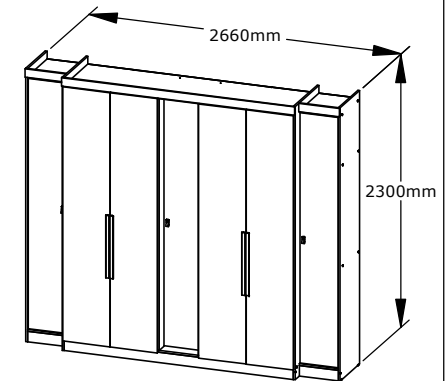
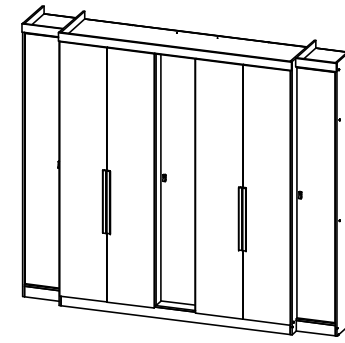
<b>AF</b>	<b>1</b>
Puxador Perfil 36509 - Bronze	
<b>AG</b>	<b>2</b>
Parafuso 3,5x12 CC (Usar no puxador) 36577 - Zinco Branco	
<b>AH</b>	<b>4</b>
Parafuso 4,0x14 CP 34125 - Zinco Branco	
<b>AI</b>	<b>4</b>
Suporte Vidro Pino 25678	

## Produto Montado | Assembled Product | Producto ensamblado

### Supremo Glass



### Supremo



Profundidade nas laterais: 440mm  
Profundidade nas divisões: 550mm