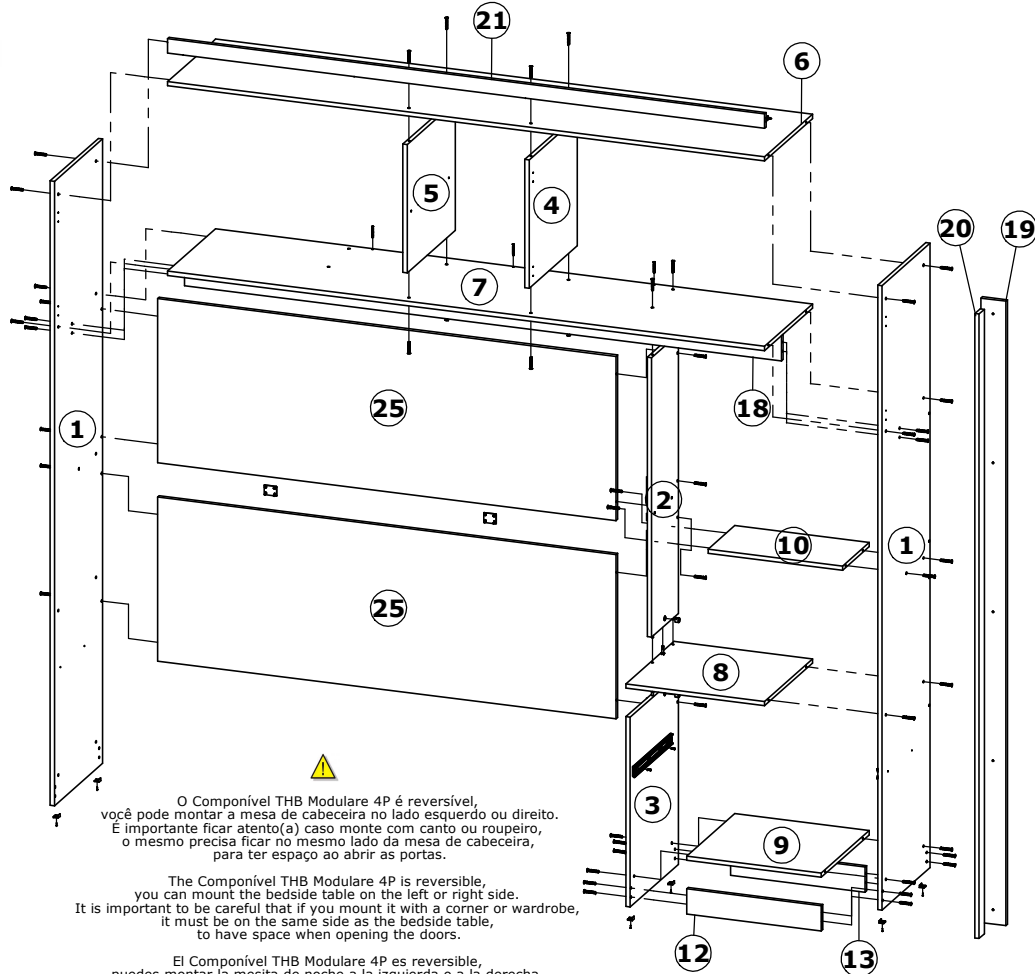




# Componível Modulare Ponte Casal 4P | Componível Modulare Double Bridge 4P | Componível Modularer Doble Puento 4P

Faithful+Riddick



O Componível THB Modulare 4P é reversível, você pode montar a mesa de cabeceira no lado esquerdo ou direito. É importante ficar atento(a) caso monte com canto ou roupeiro, o mesmo precisa ficar no mesmo lado da mesa de cabeceira, para ter espaço ao abrir as portas.

The Componível THB Modulare 4P is reversible, you can mount the bedside table on the left or right side. It is important to be careful that if you mount it with a corner or wardrobe, it must be on the same side as the bedside table, to have space when opening the doors.

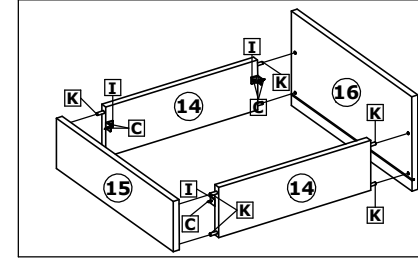
El Componível THB Modulare 4P es reversible, puedes montar la mesita de noche a la izquierda o a la derecha. Si la montas en una esquina o armario, es importante que esté del mismo lado que la mesita de noche, para tener espacio al abrir las puertas.



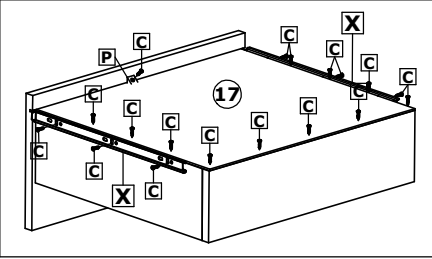
Cod. Qnt.

A   36	B   8	C   48	D   48	E   13	F   1	G   2	H   2	I   4
J   6	K   12	L   4	M   6	N   101	O   5	P   1	Q   2	R   1
S   1	T   41	U   50	V   1	W   1	X   1	Y   8	Z   8	AA   2
AB   2	AC   2	AD   2	-	-	-	-	-	-

## Montagem Gavetas



quarta-feira, 3 de setembro de 2025



## Componível Modulare Ponte Casal 4P

Peça Pieza	Cod.	Descrição	Description	Descripción	Qtde Qty Cant	Compr Length Largo	Larg. Width Ancho	Esp. Thickness Espesor
1	P20435	Lateral Direita/Esquerda	Side Right/Left	Lado Derecho/Izquierdo	2	2190	450	15
2	P20437	Lateral Superior Mesa Cabeceira	Upper Side Bedside Table	Lado superior Mesita de noche	1	980	250	15
3	P20438	Lateral Inferior Mesa Cabeceira	Lower Side Bedside Table	Lado inferior Mesita de noche	1	665	450	15
4	P20439	Divisão Direita	Right Division	División derecha	1	450	450	15
5	P20440	Divisão Esquerda	Left Division	División izquierda	1	450	450	15
6	P20441	Tampos Superior	Top	Tapa Superior	1	2110	450	15
7	P20442	Tampo Inferior	Top	Tapa Inferior	1	2110	450	15
8	P20443	Tampo Sup. Gaveta	Top Drawer Higher	Tapa Superior Cajón	1	490	450	15
9	P20444	Tampo Inferior Mesa Cabeceira	Bottom Table Bedside Table	Mesa de centro Mesilla de noche	1	475	450	15
10	P20445	Tampo Intermediário	Top Intermediate	Superior Intermedio	1	475	250	15
11	P20446	Prateleira	Shelf	Repisa	1	416	450	15
12	P20447	Fronte Pé	Bottom Frame	Marco Inferior	1	475	88	15
13	P20448	Traseiro Pé	Back Bottom Frame	Zocalo Traseiro	1	475	88	15
14	P20114	Lateral Gaveta	Side Drawer	Lat del Cajón	2	385	120	15
15	P20449	Traseiro Gaveta	Rear Drawer	Traseo del Cajón	1	450	120	15
16	P20450	Fronte Gaveta	Drawer Frontal	Fronte del Cajón	1	464	226	15
17	P20451	Fundo Gaveta	Bottom Drawer	Fondo del Cajón	1	448	406	2,5
18	P20453	Travessa Superior	Upper Crossbar	Barra transversal superior	1	2110	88	15
19	P20494	Travessa União c/ Furo	Union Crossbar with Hole	Travesaño de unión con orificio	1	2190	88	15
20	P20495	Travessa União s/ Furo	Union Crossbar without Hole	Travesaño de unión sin orificio	1	2190	50	15
21	P20454	Moldura Superior	Top Frame	Marco Superior	1	2110	50	15
22	P20455	Fundo Vertical	Vertical Background	Fondo vertical	2	1034	492	2,5
23	P20458	Fundo Sup. Central	Central High Background	Fondo Central Alto	1	356	479	2,5
24	P20457	Fundo Horizontal	Horizontal Background	Fondo Horizontal	1	1282	479	2,5
25	P20459	Fundo Int. Central	Central Int. Background	Fondo Int. Central	2	1620	576	15
26	P20460	Porta	Door	Puerta	4	495	420	15



Atenção com a cor do acabamento!  
Em caso de assistência solicitar o código de acordo com a cor da peça.  
Pay attention to the color of the finish!  
In case of assistance, request the code according to the color of the piece.  
Presta atención al color del acabado!  
En caso de asistencia solicitar el código según el color de la pieza.

## Medidas em mm

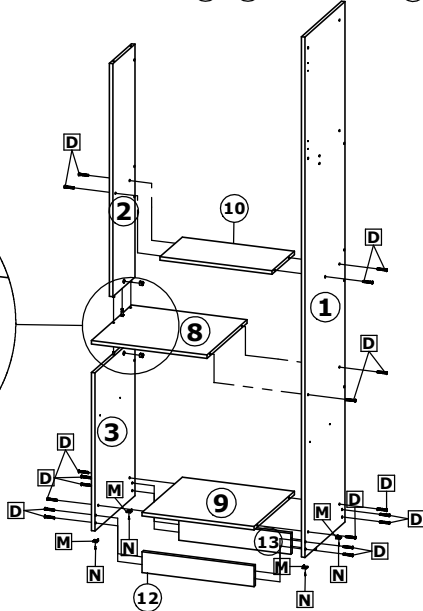


m.motta

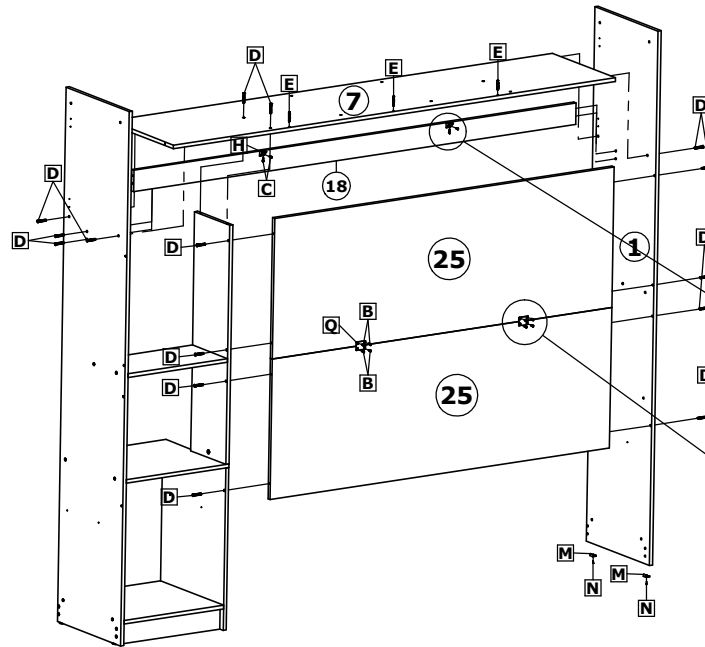
# Componível Modulare Ponte Casal 4P | Componível Modulare Double Bridge 4P | Componível Modularer Doble Puento 4P

## 1º Passo / Step / Paso

Fixar as laterais ①, ② e ③ com parafusos **D**, nos pés ⑫, ⑬, tampos ⑨ e ⑩.  
 Fix sides ①, ② and ③ with screws **D**, feet ⑫, ⑬, tops ⑨ and ⑩.  
 Fijar los lados ①, ② y ③ con los tornillos **D**, las patas ⑫, ⑬, las tapas ⑨ y ⑩.



## 2º Passo / Step / Paso

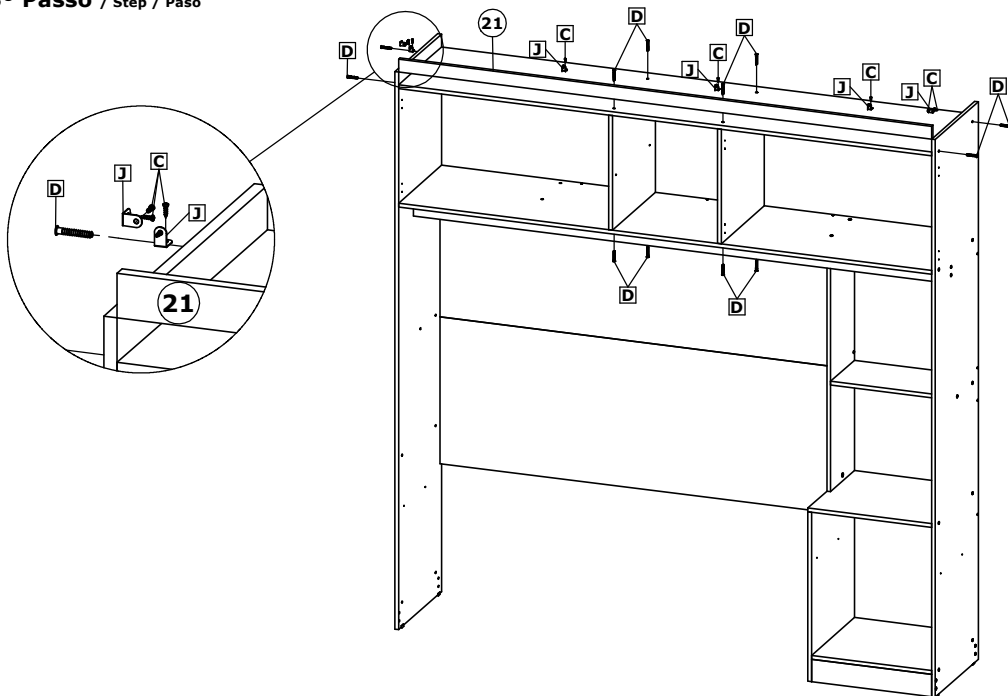


Fixar as laterais ① e os fundos ⑫ com parafusos **D**.  
 Em seguida unir os painéis ⑫ com chapinha **Q** e parafusos **B**.  
 Fixar a travessa ⑫ nas laterais ① com parafusos **D**,  
 após fixar a travessa ⑫ no tampo ⑦ com cantoneiras **H** e parafusos **C**.

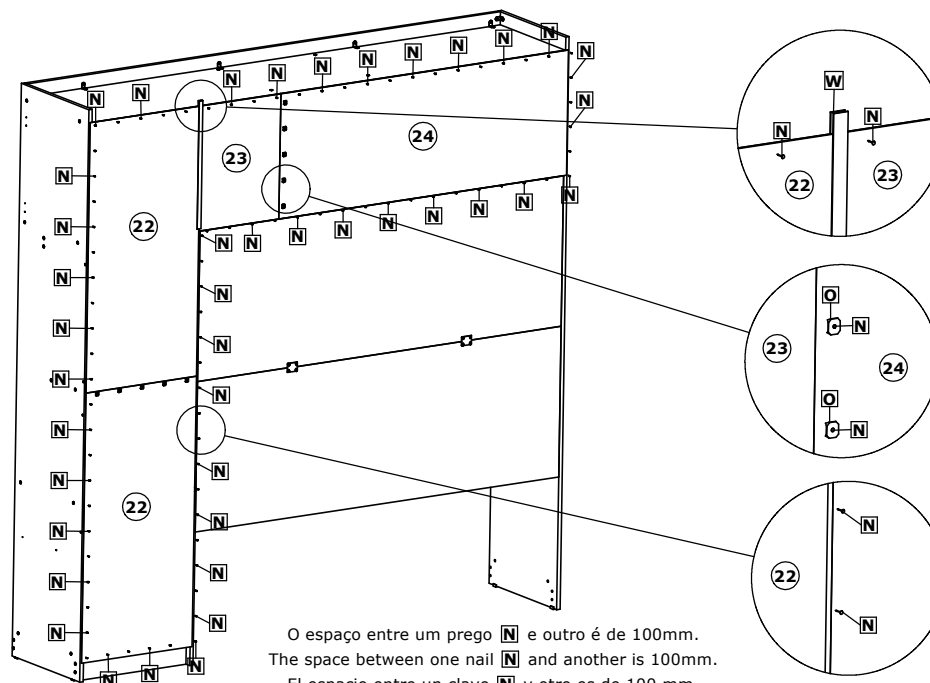
Fix the sides ① and the bottoms ⑫ with screws **D**.  
 Then join the panels ⑫ with plate **Q** and screws **B**.  
 Fix the crossbar ⑫ to the sides ① with screws **D**,  
 after fixing the crossbar ⑫ to the top ⑦ with angles **H** and screws **C**.

Fixar as laterais ① e os fundos ⑫ com parafusos **D**.  
 Em seguida unir os painéis ⑫ com chapinha **Q** e parafusos **B**.  
 Fixar a travessa ⑫ nas laterais ① com parafusos **D**,  
 após fixar a travessa ⑫ no tampo ⑦ com cantoneiras **H** e parafusos **C**.

## 3º Passo / Step / Paso



## 4º Passo / Step / Paso



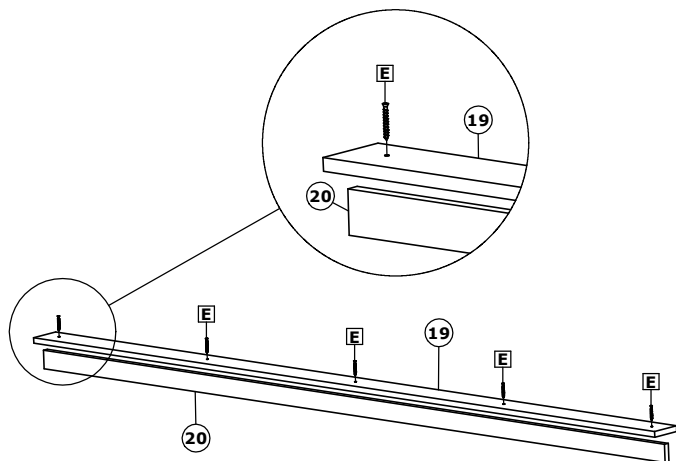
O espaço entre um prego **N** e outro é de 100mm.  
 The space between one nail **N** and another is 100mm.  
 El espacio entre un clavo **N** y otro es de 100 mm.

# Componível Modulare Ponte Casal 4P | Componível Modulare Double Bridge 4P | Componível Modularer Doble Puente 4P

7º Passo / Step / Paso



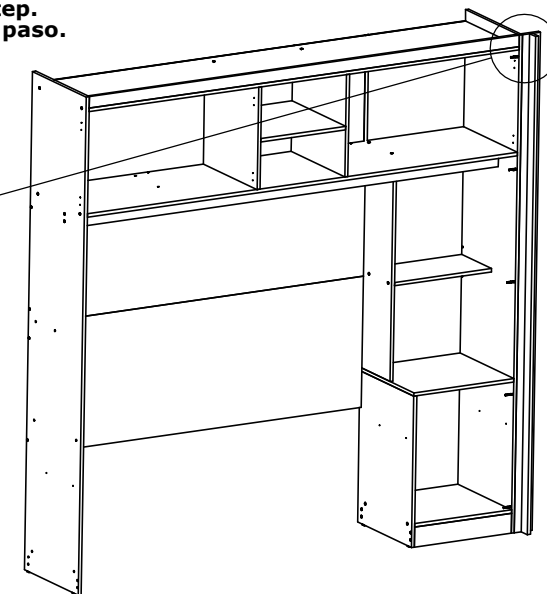
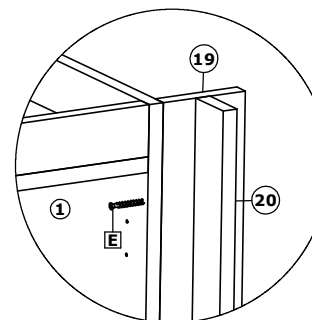
**Caso tenha adquirido o Componível Modulare Ponte Casal com Componível Canto Reto, não fixar as travessas deste passo.**  
**If you have purchased the Modular Double Bridge Component with Straight Corner Component, do not fix the crossbars in this step.**  
**Si ha adquirido el componente de puente doble modular con componente de esquina recta, no fije las barras transversales en este paso.**



Fixar a travessa 19 na travessa 20 com parafusos E.  
 Em seguida fixar o conjunto de travessas paralelo com a borda da lateral 1, com parafusos E.

Fix crossbar 19 to crossbar 20 with screws E.  
 Then fix the set of crossbars parallel to the edge of side 1, with screws E.

Fije el travesaño 19 al 20 travesaño con los tornillos E.  
 A continuación, fije el conjunto de travesaños paralelos al borde del lado 1 con los tornillos E.



8º Passo / Step / Paso



## ATENÇÃO | ATTENTION | ATENCIÓN

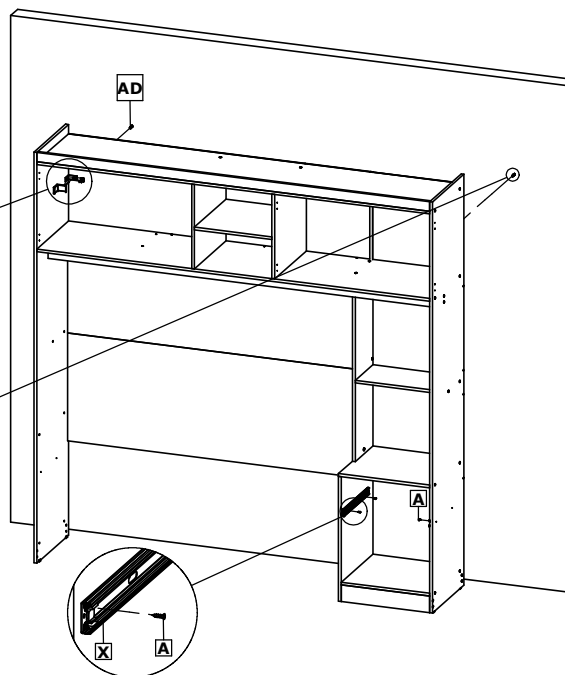
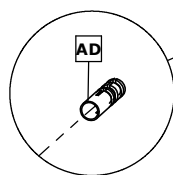
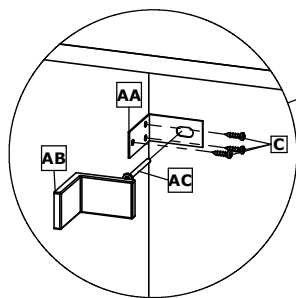
O móvel precisa ser fixado na parede.

Utilizar suporte aéreo AA, parafusos C, AC e bucha AD na fixação do móvel.

The furniture must be fixed to the wall.

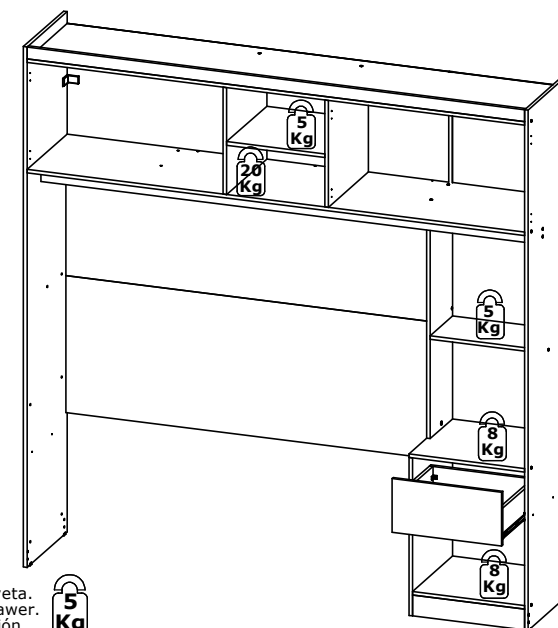
Use overhead support AA, screw C, AC and wall plug AD to fix the furniture.

El mueble debe fijarse a la pared. Utilice el soporte superior AA, los tornillos C, AC y el taco AD para fijar el mueble.



9º Passo / Step / Paso

## Peso Suportado / Weight supported / peso que soporta.



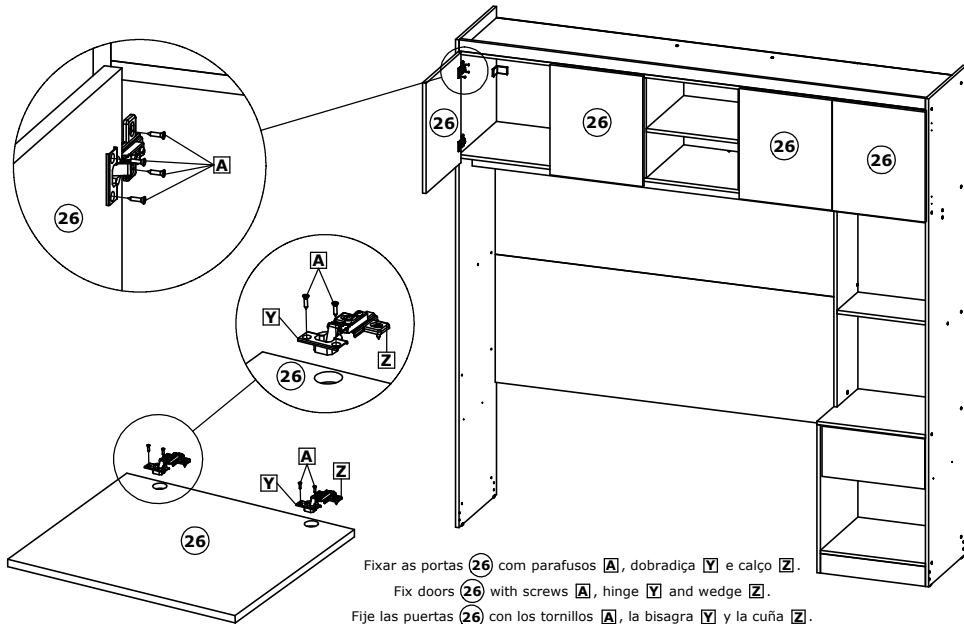
Peso suportado por gaveta.  
 Weight supported by drawer.  
 Peso suportado por cajón.



# Componível Modulare Ponte Casal 4P | Componível Modulare Double Bridge 4P | Componível Modulare Doble Puente 4P

## Montagem Portas | Doors Assembly | Montaje Puertas.

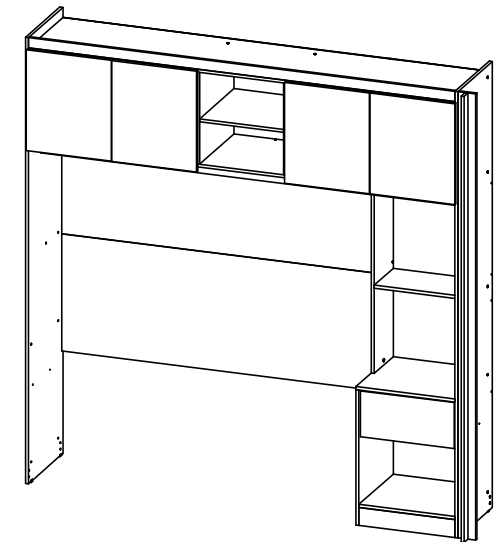
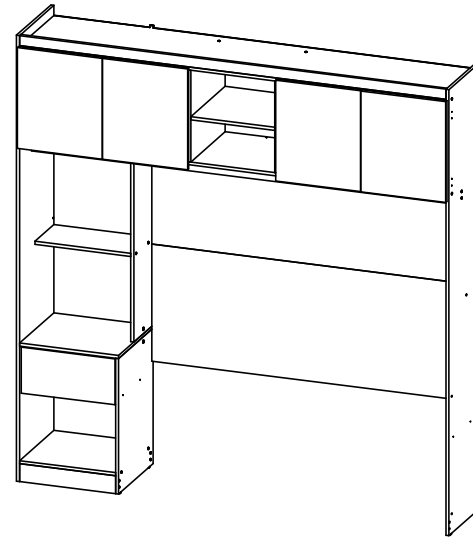
## Produto Montado | Assembled Product | Producto montado



Fixar as portas (26) com parafusos (A), dobradiça (Y) e calço (Z).  
 Fix doors (26) with screws (A), hinge (Y) and wedge (Z).  
 Fije las puertas (26) con los tornillos (A), la bisagra (Y) y la cuña (Z).

### Componível Modulare Esquerdo

### Componível Modulare Direito



## Ambiente Montado | Assembled Environment | Entorno ensamblado

### Componível Modulare Esquerdo

### Componível Modulare Direito



A imagem do ambiente é meramente ilustrativa.  
 O roupeiro não acompanha o Componível Modulare.

The image of the room is merely illustrative.  
 The wardrobe is not included with the Componível Modulare.

La imagen de la habitación es meramente ilustrativa.  
 El armario no está incluido en el Componível Modulare.

