

Componível Modulare Canto Reto 1P

Peça Piece Pieza	Cod.	Descrição	Description	Descripción	Qtde Qty Cant	Compr Length Largo	Larg. Width Ancho	Esp. Thickness Espesor
1	P20462	Lateral Direita Esquerda	Side Right Left	Lado Derecho Izquierdo	2	2190	450	15
2	P20463	Frente Falsa	False Front	Frente falso	1	2190	505	15
3	P20464	Tampos Superior	Top	Tapa Superior	1	662	450	15
4	P20465	Tampo Inferior	Top	Tapa Inferior	1	662	450	15
5	P20466	Tampo Intermediário	Top Intermediate	Superior Intermedio	2	662	450	15
6	P20468	Frente Pé	Bottom Frame	Marco Inferior	1	662	88	15
7	P20469	Traseiro Pé	Back Bottom Frame	Zocalo Traseiro	1	662	88	15
8	P20471	Travessa Distanciador Frontal	Spacer Front	Espaciador Delantero	1	2190	88	15
9	P20496	Travessa Distanciador Traseiro	Spacer Crossbar Rear	Barra transversal espaciadora Trasera	1	2190	88	15
10	P20470	Moldura Superior	Top Frame	Marco Superior	1	420	50	15
11	P20472	Fundo	Background	Fondo	2	2052	339	2,5
12	P20474	Porta	Door	Puerta	1	2050	371	15



Cod. Qnt.

A 24 Parafuso 4,0x14 CC 25673	B 12 Parafuso 3,5x14 CP 25736	C 8 Parafuso 3,5x10 CC (Emb. c/ Cab.) 36722	D 2 Parafuso 3,5x25 CF 24648	E 18 Parafuso 4,5x25 CC 40241	F 4 Parafuso 4,0x45 CC 33696 - Zinc. Amarelo	G 24 Paraf. Soberbão 7x40 25691	H 6 Cantoneira 20x20x20 37090 - Cinza Social	I 4 Sapata Plástica L 31076 - Cap
J 70 Prego 10x10 20179	K 4 Suporte Cabideiro 36611	L 12 Tampa Soberbão 31078 - Capucino	M 1 Perfil H 2065mm 38937 - Cinza Social	N 4 Dobradica c/ Calço 40222	O 1 Puxador MDF 39632 - Cap	P 1 Cabideiro Obl. 655mm 40220	Q 1 Gabarito de Cabideiro 36919	R 1 Adesivo THB 31363



Atenção com a cor do acabamento!
Em caso de assistência solicitar o código de acordo com a cor da peça.
Pay attention to the color of the finish!
In case of assistance, request the code according to the color of the piece.
Presta atención al color del acabado!
En caso de asistencia solicitar el código según el color de la pieza.

Medidas em mm



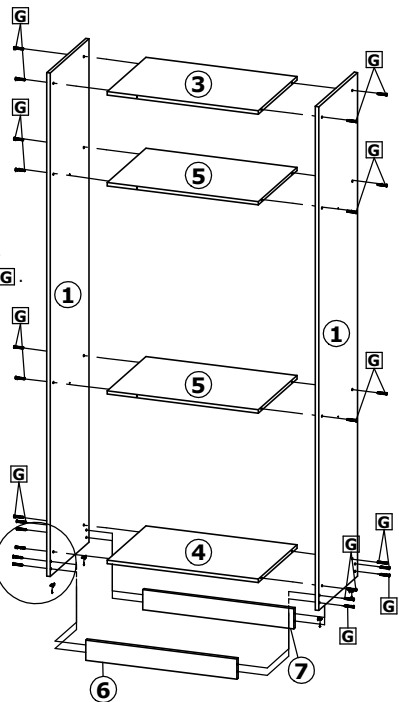
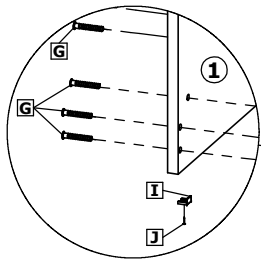
Componível Modulare THB Canto Reto 1P | Componível Modulare THB Straight Corner 1P | Componível Modulare THB Esquina recta 1P

1º Passo / Step / Paso

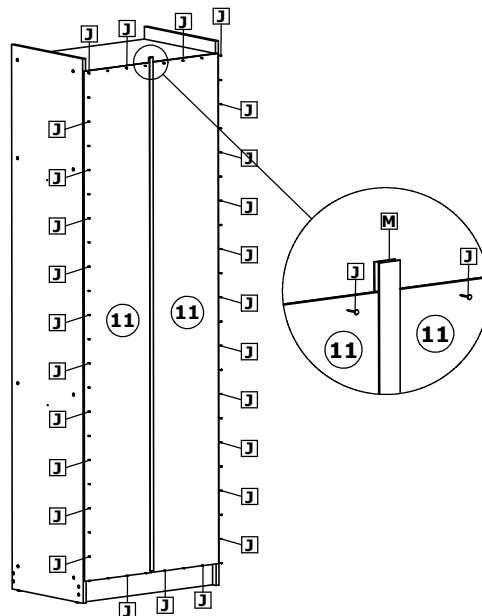
Fixar as laterais ① nos tampo ③, ④, ⑤, frente pé ⑥ e traseiro pé ⑦, com parafusos ⑥.

Attach sides ① to tops ③, ④, ⑤, front leg ⑥ and rear leg ⑦, with screws ⑥.

Fije los lados ① a las partes superiores ③, ④, ⑤, pata delantera ⑥ y pata trasera ⑦, con los tornillos ⑥.

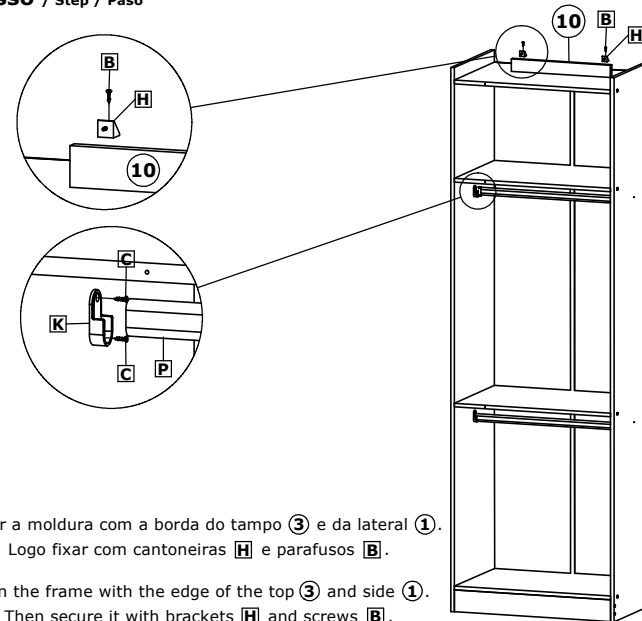


2º Passo / Step / Paso



O espaço entre um prego ① e outro é de 100mm.
The space between one nail ① and another is 100mm.
El espacio entre un clavo ① y otro es de 100 mm.

3º Passo / Step / Paso

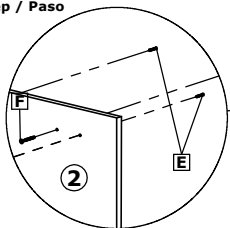


Alinhar a moldura com a borda do tampo ③ e da lateral ①. Logo fixar com cantoneiras ① e parafusos ①.

Align the frame with the edge of the top ③ and side ①. Then secure it with brackets ① and screws ①.

Alinee el marco con el borde de la parte superior ③ y el lateral ①. Luego, fijelo con los soportes ① y los tornillos ①.

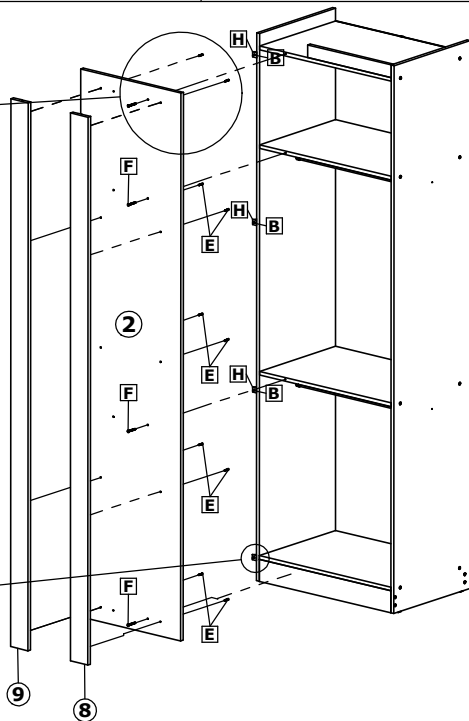
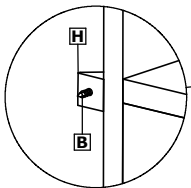
4º Passo / Step / Paso



Fixar as travessas ⑧ e ⑨ com parafusos ① na frente falsa ②.
Em seguida fixar a a frente falsa ② com parafusos ①, cantoneiras ① e parafusos ①.

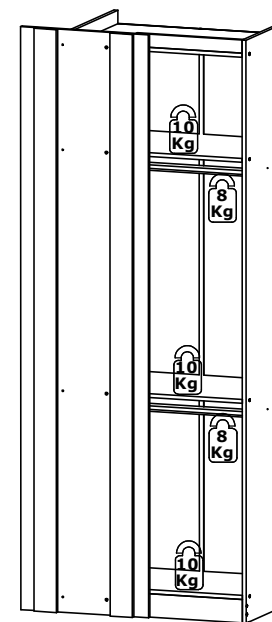
Secure crossbars ⑧ and ⑨ with screws ① to false front ②.
Then secure false front ② with screws ①, angle brackets ①, and screws ①.

Fije los travesaños ⑧ y ⑨ con los tornillos ① al falso frente ②.
Luego, fije el falso frente ② con los tornillos ①, los soportes angulares ① y los tornillos ①.



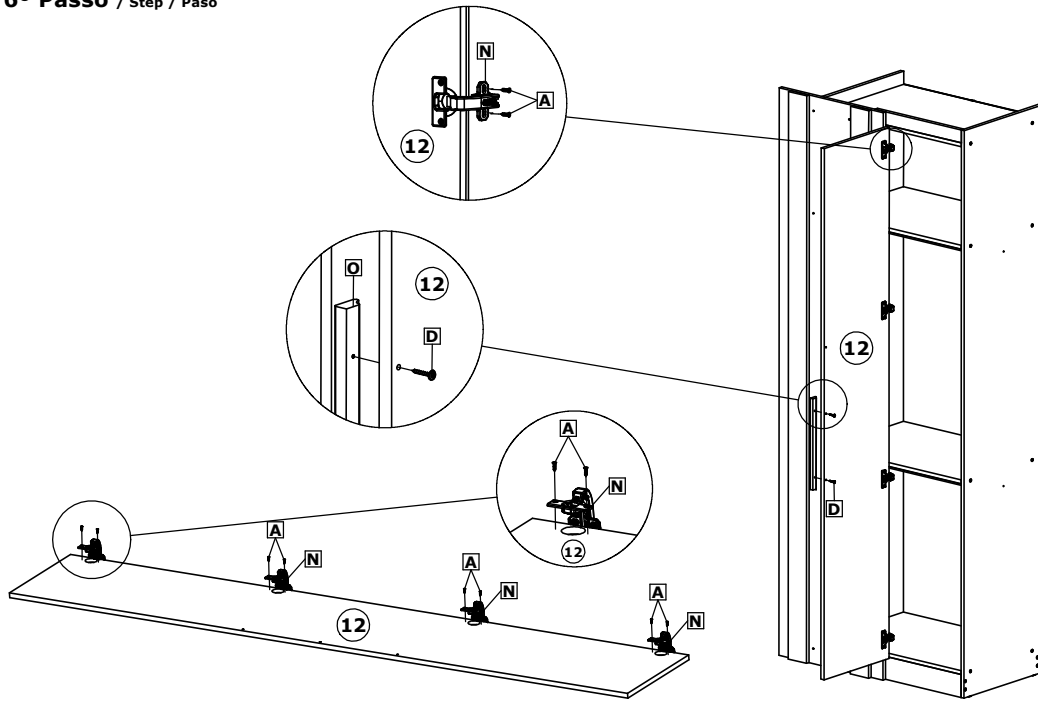
5º Passo / Step / Paso

Peso Suportado / Weight supported / peso que soporta.



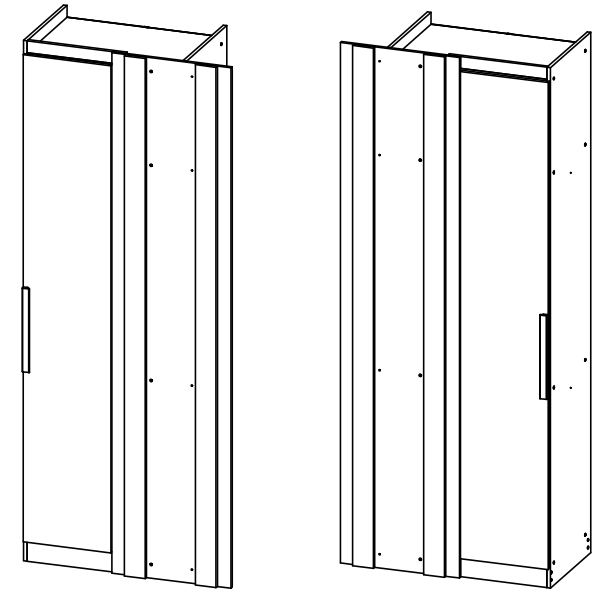
Componível Modulare THB Canto Reto 1P | Componível Modulare THB Straight Corner 1P | Componível Modulare THB Esquina recta 1P

6º Passo / Step / Paso



Produto Montado | Assembled Product | Producto montado

Componível Modulare Canto Esquerdo e Direito



Ambiente Montado | Assembled Environment | Entorno ensamblado

Componível Modulare Esquerdo

Componível Modulare Direito



**A imagem do ambiente é meramente ilustrativa.
O componível modulare 4P não acompanha o
componível modulare canto reto.**

**The image of the environment is merely illustrative.
O componível modulare 4P does not follow the
componível modulare straight corner.**

**La imagen del entorno es meramente ilustrativa.
O componível modulare 4P no sigue la
componível modulare esquina recta.**

