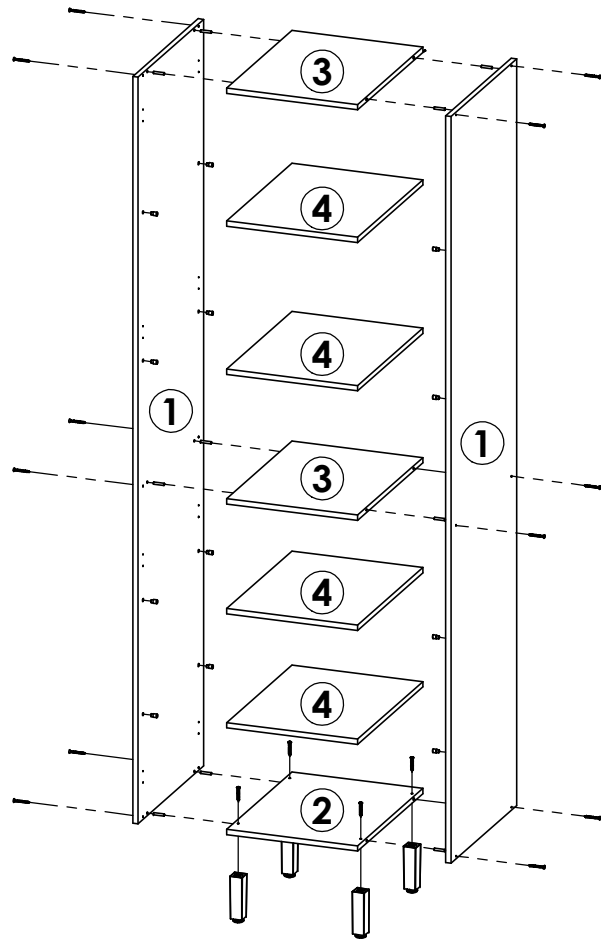




# Paneleiro 1P\_51CM Cozinha Gourmet / Maricón 1P\_51CM Cocina Gourmet / Fag 1P\_51CM Gourmet Kitchen.



### Notas especiais/special notes/notas especiales:

1- Antes de montar o móvel, leia o Manual com atenção.

Before mounting the mobile, read the manual carefully.

Antes de montar el móvil, lea el manual cuidadosamente.

2 - Recomenda-se que a Montagem seja realizada conforme Manual de Montagem.

It is recommended that the Assembly is held conforme Assembly Manual.

Se recomienda que la Asamblea se celebra conforme Manual Asamblea.

3 - Certifique-se que a base onde o produto será Montado é Limpa e Plana.

Asegúrese de que la base donde se montará el producto es limpio y Plana.

Asegúrese de que la base donde se montará el producto es limpio y Plana.

OBRIGADO./THANK YOU./GRACIAS.

## Cozinha Teka Sensitive

quarta-feira, 23 de outubro de 2019

Peça Pieze Pieza	Cod. Teka Stv	Descrição	Description	Descripción	Qtde Qty Cant	Compr Lenght Largo	Larg. Widht Ancho	Esp. Tick. Esp.
1	P14075	Lateral Esquerda	Left Side	Lateral Izquierda	2	2095	490	15
2	P14115	Tampo Inferior	Surface Bottom	superficie inferior	1	370	488	15
3	P14114	Tampo	Surface	Superficie	2	370	488	15
4	P14116	Prateleira	Shelf	Repisa	4	370	488	15
5	P13976	Fundo	Background	Antecedentes	1	2090	390	2,5

### Teka Sensitive c| Teka Sensitive

Peça Pieze Pieza	Cod.	Descrição	Description	Descripción	Qtde Qty Cant	Compr Lenght Largo	Larg. Widht Ancho	Esp. Tick. Esp.
6	P13975	Porta	Door	Puerta	1	2090	385	15

### Teka Sensitive c| Ravena

6	P14084	Porta	Door	Puerta	1	2090	385	15
---	--------	-------	------	--------	---	------	-----	----

### Teka Sensitive c| Vermont

6	P14062	Porta	Door	Puerta	1	2090	385	15
---	--------	-------	------	--------	---	------	-----	----

### Teka Sensitive c| Demolição

6	P14466	Porta	Door	Puerta	1	2090	385	15
---	--------	-------	------	--------	---	------	-----	----

### Teka Sensitive c| Vidro Miniboreal

6	34139	Porta	Door	Puerta	1	2090	385	15
---	-------	-------	------	--------	---	------	-----	----

Cod. Qnt.

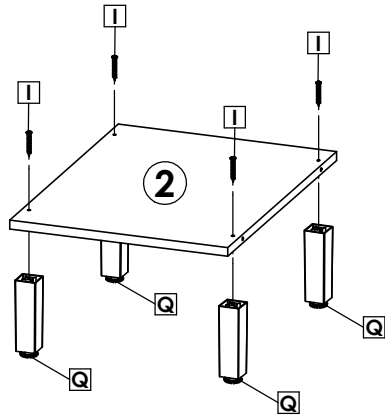
A	B	C	D	E	F
1	2	12	4	6	4
Adesivo Logotipo 31363	Buchta 8MM 33408	Cavilha 6x30 24603	Dobradiça 23271	Parafuso 3,5x14 CP 25736	Calço Dobradiça 23273
G	H	I	J	K	L
2	12	4	16	2	2
Parafuso 3,5x25 CC (Zincado Branco) 36977	Parafuso 3,5x45 CC 33405	Parafuso 4,5x40CF 29411	Parafuso 4x14CC 25673	Batente Silicone 28309	Paraf. União C  Flange 33158
M	O	P	Q	R	S
55	16	1	4	2	2
Prego 10x10 CC 20179	Suporte Prateleira 33169	Puxador Tedy 384mm 36988	Pé Apolo 33111	Parafuso 5,0x50 CF 33172	Suporte Aéreo Metálico 25768
T	U				
2	12				
Proteção de Acabamento Tka(002Argilla) 33406	Tapa Furo Adesivo 13mm 34642 - Teka				

**Atenção com a cor do acabamento!  
Em caso de assistência solicitar o código  
de acordo com a cor da peça.**



**1º Passo / Step / Paso**

**Fixar os Pés Q com Parafuso I /  
Fijar los pies Q con el tornillo I /  
Fix the feet Q with screw I.**

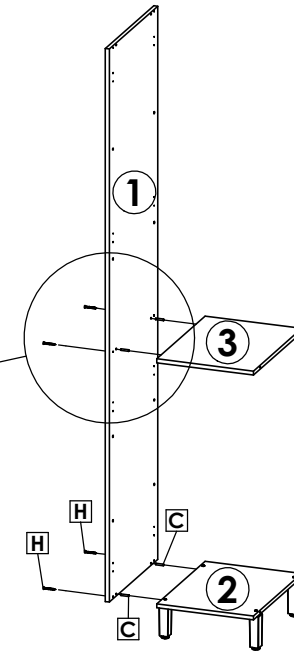
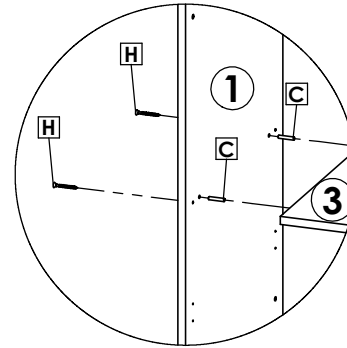


**2º Passo / Step / Paso**

**Fazer a fixação da Lateral 1 e Tampo 3  
com Parafuso H e Cavilha C /**

**Hacer la fijación de la Cara 1 y de superficie 3  
con el tornillo H y el perno C /**

**Make the fixing of Side 1 and Type 3  
with bolt H and Cavilha C.**

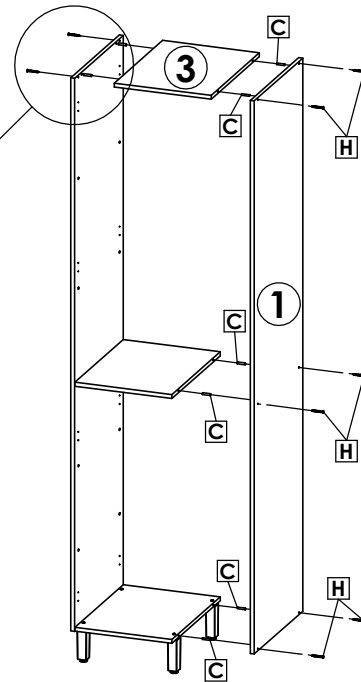
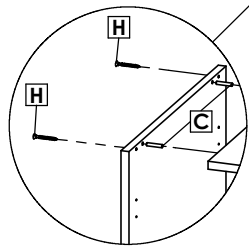


**3º Passo / Step / Paso**

**Fazer a fixação da Lateral 1 e Tampo 3  
com Parafuso H e Cavilha C /**

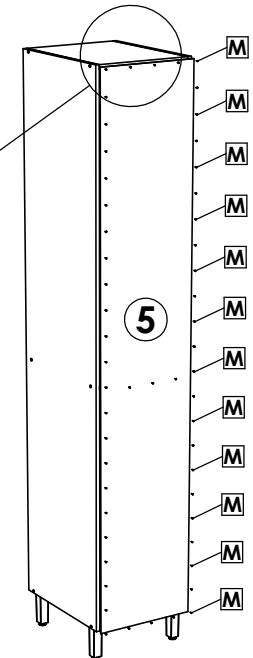
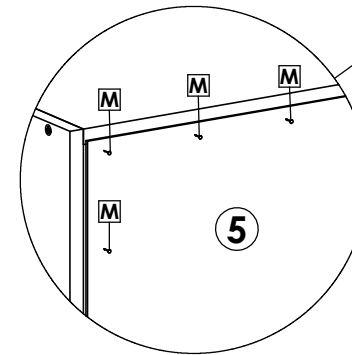
**Hacer la fijación de la Cara 1 y de superficie 3  
con el tornillo H y el perno C /**

**Make the fixing of Side 1 and Type 3  
with bolt H and Cavilha C.**

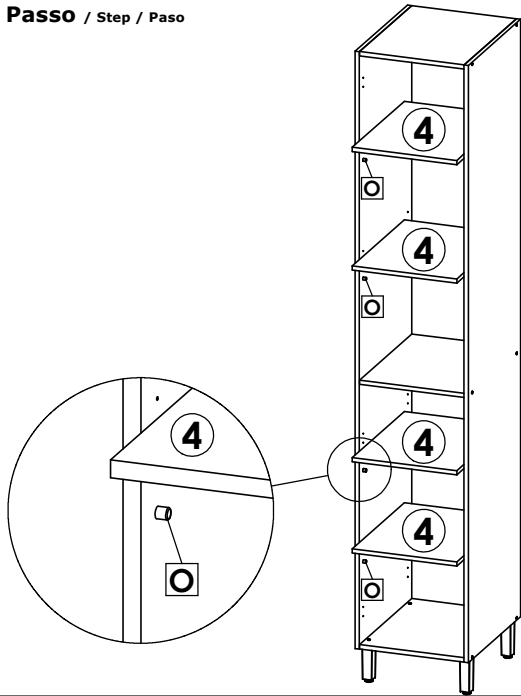


**4º Passo / Step / Paso**

**Fixar o Fundo 5 com Pregos M /  
Fijar el Fondo 5 con Pregos M /  
Fix the Fund 5 with Pregos M.**



## 5º Passo / Step / Paso

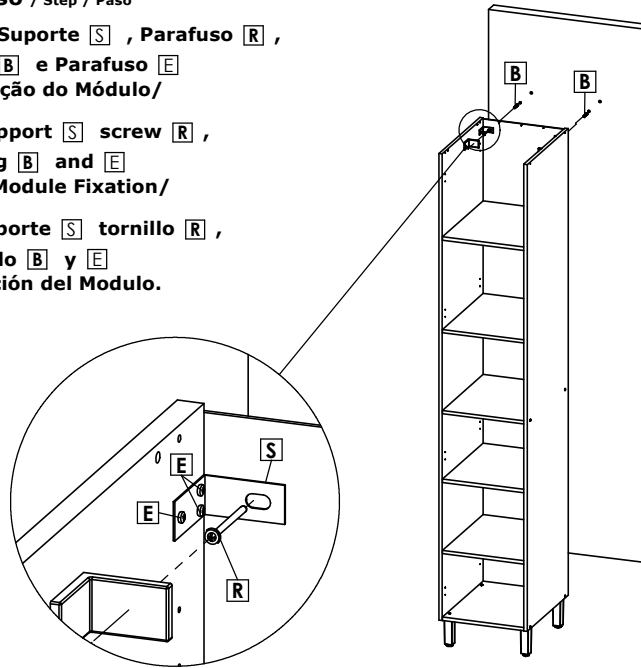


## 6º Passo / Step / Paso

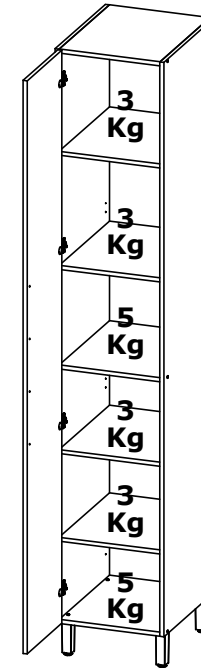
Utilize Suporte **S** , Parafuso **R** ,  
Bucha **B** e Parafuso **E**  
na Fixação do Módulo/

Use Support **S** screw **R** ,  
bushing **B** and **E**  
in the Module Fixation/

Use Soporte **S** tornillo **R** ,  
casquillo **B** y **E**  
en fijación del Módulo.

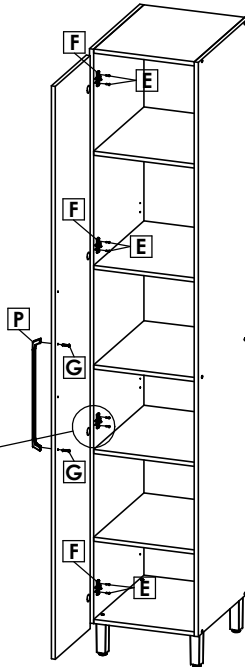
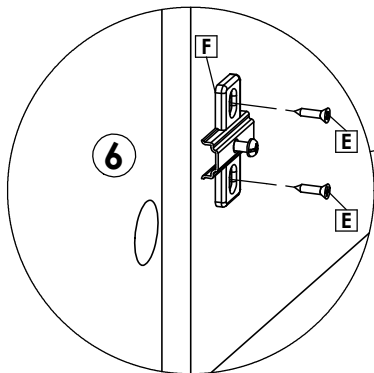
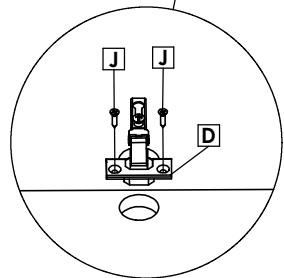
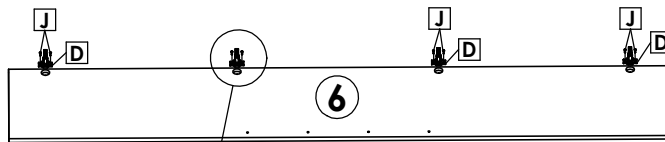


## Peso Suportado/ Supported weight/ Con el apoyo de peso.

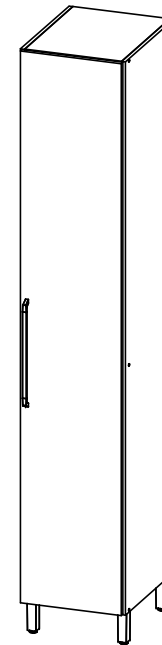


## 7º Passo / Step / Paso

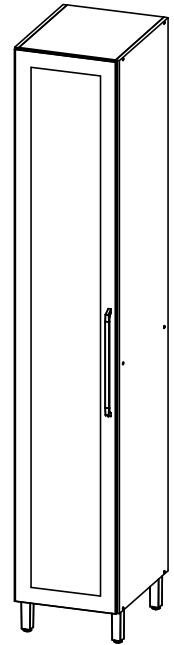
Montagem da Porta/Door assembly/Conjunto de la puerta.



## Produto Montado/ Montada del producto/ Mounted Product.



Opção Porta em MDP/  
Door Option in MDP/  
Opición de Puerta de MDP.



Opção Porta em Teka Sensitive com Vidro/  
Teka Sensitive with glass Door Option/  
Opición Puerta Teka Sensitive con vidrio.