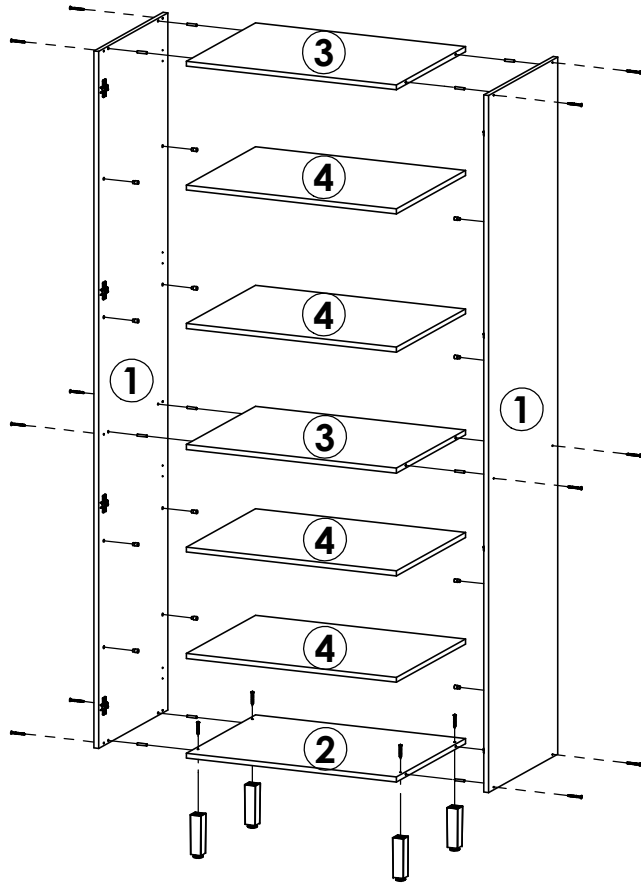




# Panelheiro 2P\_51CM Cozinha Gourmet / Maricón 2P\_51CM Cocina Gourmet / Fag 2P\_51CM Gourmet Kitchen.



### Notas especiais/special notes/notas especiales:

**1 - Antes de montar o móvel, leia o Manual com atenção.**

**Before mounting the mobile, read the manual carefully.**

**Antes de montar el móvil, lea el manual cuidadosamente.**

**2 - Recomenda-se que a Montagem seja realizada conforme Manual de Montagem.**

**It is recommended that the Assembly is held conforme Assembly Manual.**

**Se recomienda que la Asamblea se celebra conforme Manual Asamblea.**

**3 - Certifique-se que a base onde o produto será Montado é Limpa e Plana.**

**Asegúrese de que la base donde se montará el producto es limpio y Plana.**

**Asegúrese de que la base donde se montará el producto es limpio y Plana.**

**OBRIGADO./THANK YOU./GRACIAS.**

## Cozinha Teka Sensitive

quarta-feira, 23 de outubro de 2019

Peça Pieze Pieza	Cod. Teka Stv	Descrição	Description	Descripción	Qtde Qty Cant	Compr Lenght Largo	Larg. Width Ancho	Esp. Tick. Esp.
1	P14075	Lateral Esquerda	Left Side	Lateral Izquierda	2	2095	490	15
2	P14082	Tampo Inferior	Surface Bottom	superficie inferior	1	670	488	15
3	P14076	Tampo	Surface	Superficie	2	670	488	15
4	P14077	Prateleira	Shelf	Repisa	4	670	488	15
5	P14154	Fundo	Background	Antecedentes	2	2090	341,5	2,5

### Teka Sensitive c| Teka Sensitive

Peça Pieze Pieza	Cod.	Descrição	Description	Descripción	Qtde Qty Cant	Compr Lenght Largo	Larg. Width Ancho	Esp. Tick. Esp.
6	P13196	Porta	Door	Puerta	2	2090	339	15

### Teka Sensitive c| Ravena

6	P14083	Porta	Door	Puerta	2	2090	339	15
---	--------	-------	------	--------	---	------	-----	----

### Teka Sensitive c| Vermont

6	P14061	Porta	Door	Puerta	2	2090	339	15
---	--------	-------	------	--------	---	------	-----	----

### Teka Sensitive c| Demolição

6	P14465	Porta	Door	Puerta	2	2090	339	15
---	--------	-------	------	--------	---	------	-----	----

### Teka Sensitive c| Vidro Miniboreal

6	33242	Porta	Door	Puerta	2	2090	339	15
---	-------	-------	------	--------	---	------	-----	----

Cod. Qnt.

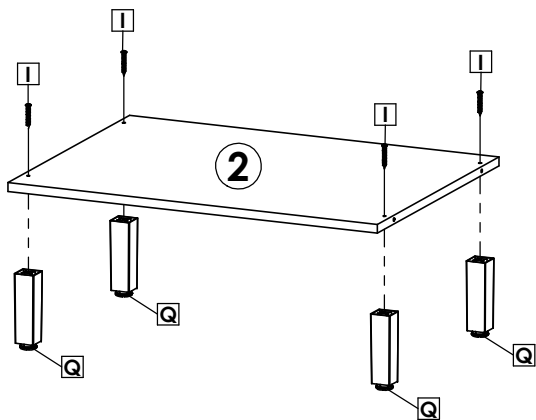
A   1	B   2	C   12	D   8	E   6	F   8
G   4	H   12	I   4	J   32	K   4	L   2
M   50	O   16	P   2	Q   4	R   1	S   2
T   2	U   2	V   12			

**Atenção com a cor do acabamento!  
Em caso de assistência solicitar o código  
de acordo com a cor da peça.**



## 1º Passo / Step / Paso

Fixar os Pés **Q** com Parafuso **I** /  
 Fijar los pies **Q** con el tornillo **I** /  
 Fix the feet **Q** with screw **I**.

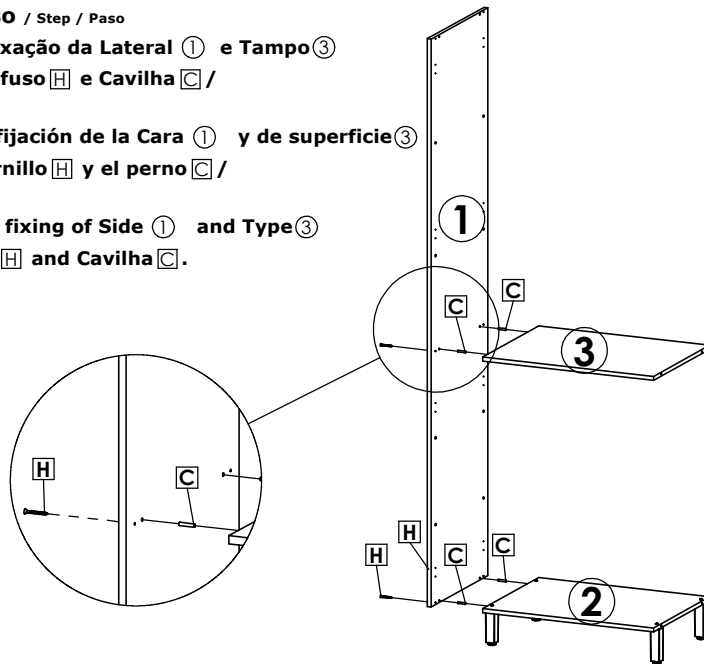


## 2º Passo / Step / Paso

Fazer a fixação da Lateral **1** e Tampo **3**  
 com Parafuso **H** e Cavilha **C** /

Hacer la fijación de la Cara **1** y de superficie **3**  
 con el tornillo **H** y el perno **C** /

Make the fixing of Side **1** and Type **3**  
 with bolt **H** and Cavilha **C**.

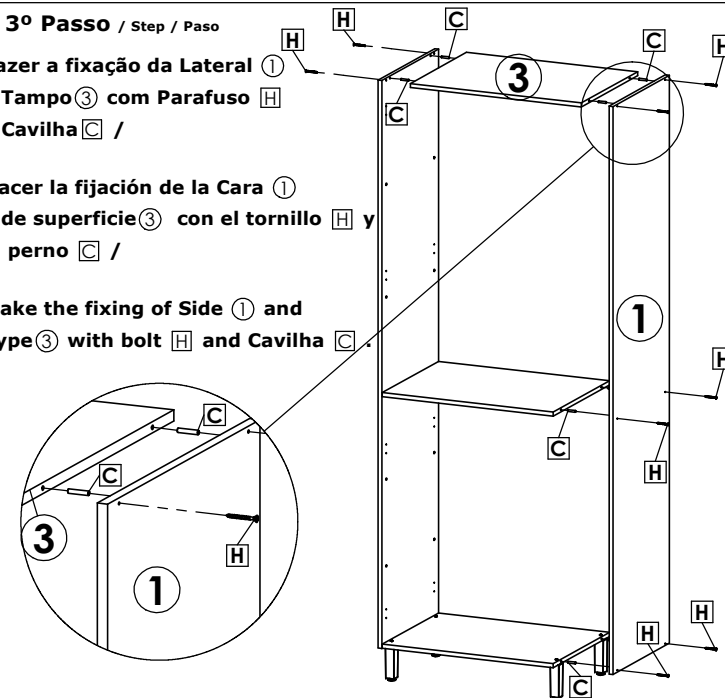


## 3º Passo / Step / Paso

Fazer a fixação da Lateral **1**  
 e Tampo **3** com Parafuso **H**  
 e Cavilha **C** /

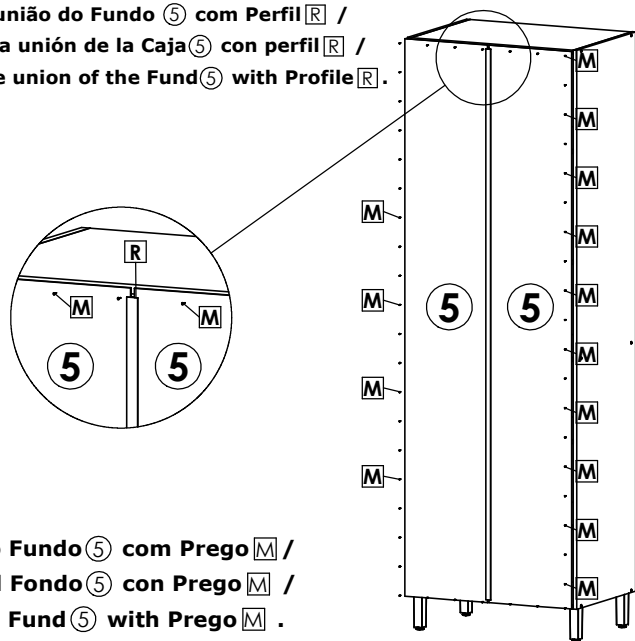
Hacer la fijación de la Cara **1**  
 y de superficie **3** con el tornillo **H** y  
 el perno **C** /

Make the fixing of Side **1** and  
 Type **3** with bolt **H** and Cavilha **C**



## 4º Passo / Step / Paso

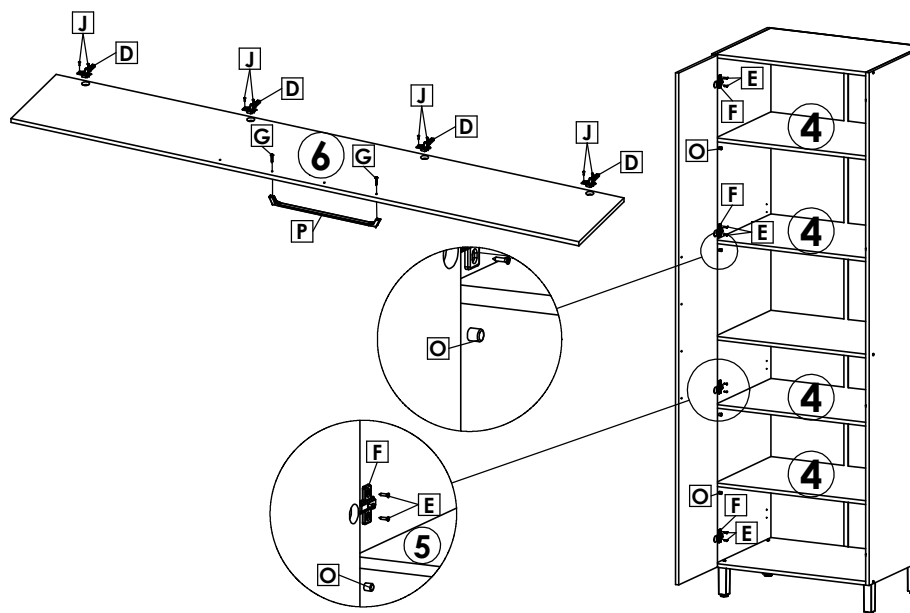
Fazer a união do Fundo **5** com Perfil **R** /  
 Realiza la unión de la Caja **5** con perfil **R** /  
 Make the union of the Fund **5** with Perfil **R**.



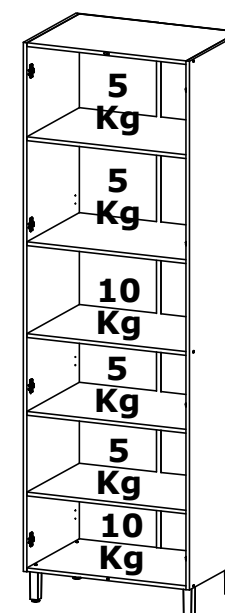
Fixar o Fundo **5** com Prego **M** /  
 Fijar el Fondo **5** con Prego **M** /  
 Fix the Fund **5** with Prego **M**.

## 5º Passo / Step / Paso

Montagem da Porta / Door assembly / Conjunto de la puerta.



## 6º Passo / Step / Paso





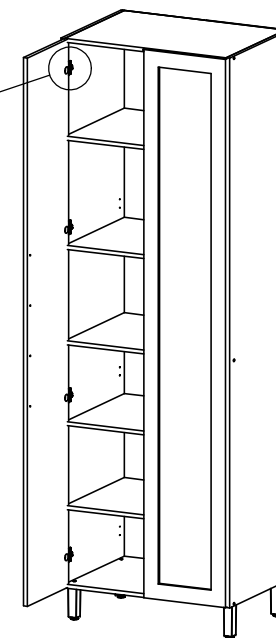
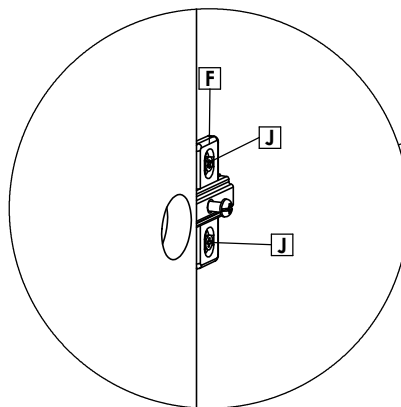
# Paneleiro 2P\_51CM Cozinha Gourmet / Maricón 2P\_51CM Cocina Gourmet / Fag 2P\_51CM Gourmet Kitchen.

## 7º Passo / Step / Paso

Utilize Suporte **S** , Parafuso **U** , Bucha **B** e Parafuso **E** na Fixação do Módulo/

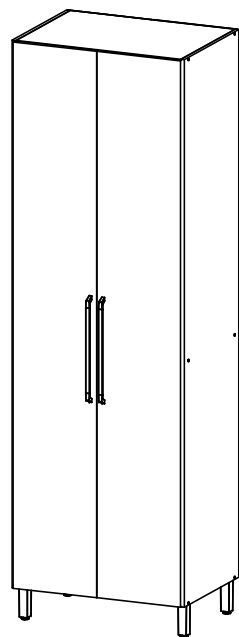
Use Support **S** screw **U** , bushing **B** and screw **E** in the Module Fixation/

Use Soporte **S** tornillo **U** , casquillo **B** y tornillo **E** en fijación del Módulo.



## 8º Passo / Step / Paso

### Produto Montado/ Montada del producto/ Mounted Product.



Opção Porta em MDP/  
Door Option in MDP/  
Opicion de Puerta de MDP.

Opção Porta em Teka Sensitive com Vidro/  
Teka Sensitive with glass Door Option/  
Opicion Puerta Teka Sensitive con vidrio.

