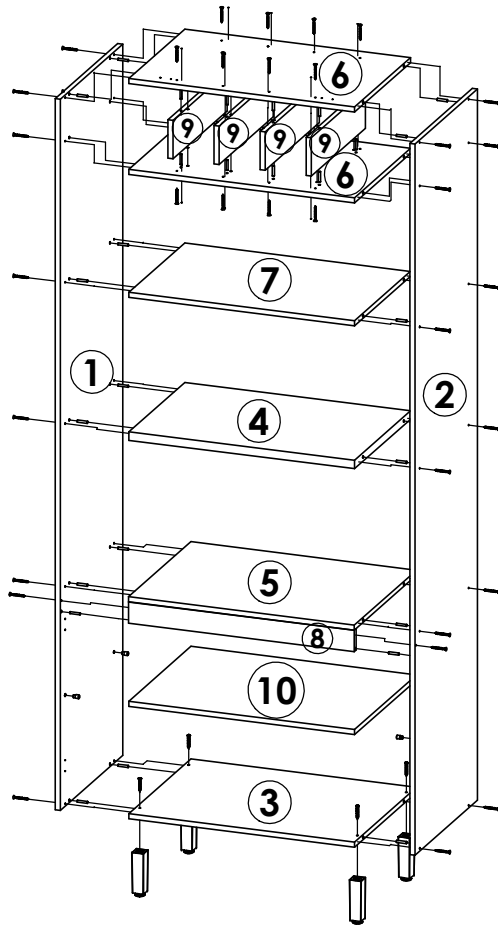




Torre Quente Cozinha Gourmet II / Torre Caliente Cocina Gourmet II / Hot Tower Gourmet Kitchen II.



Notas especiais/special notes/notas especiales:

1- Antes de montar o móvel, leia o Manual com atenção.

Before mounting the mobile, read the manual carefully.

Antes de montar el móvil, lea el manual cuidadosamente.

2 - Recomenda-se que a Montagem seja realizada conforme Manual de Montagem.

It is recommended that the Assembly is held conforme Assembly Manual.

Se recomienda que la Asamblea se celebra conforme Manual Asamblea.

3 - Certifique-se que a base onde o produto será Montado é Limpa e Plana.

Asegúrese de que la base donde se montará el producto es limpio y Plana.

Asegúrese de que la base donde se montará el producto es limpio y Plana.

OBRIGADO./THANK YOU./GRACIAS.

Cozinha Teka Sensitive

quarta-feira, 23 de outubro de 2019

Peça Pieze Pieza	Cod. Teka Stv	Descrição	Description	Descripción	Qtde Qty Cant	Compr Lenght Largo	Larg. Widht Ancho	Esp. Tick. Esp.
1	P13098	Lateral Esquerda	Left Side	Lateral Izquierda	1	2095	490	15
2	P13099	Lateral Direita	Right Side	Lateral Derecha	1	2095	490	15
3	P13100	Tampo Inferior	Surface Bottom	superficie inferior	1	670	488	15
4	P13102	Tampo Interno Forno	Inside Surface Oven	Superficie interna Fueno	1	670	440	25
5	P13534	Tampo Forno	Surface Oven	Superficie Fueno	1	670	490	15
6	P13104	Tampo	Surface	Superficie	2	670	440	15
7	P13103	Tampo Basculante	Surface Tilt	Superficie Basculante	1	670	440	15
8	P13107	Travessa Frontal	Mischievous Front	Travieso Delantero	1	670	63	15
9	P13393	Divisão Adega	Division Cellar	Bodega de division	4	425	113	15
10	P14991	Prateleira	Shelf	Repisa	1	670	488	15
11	P14156	Fundo Inferior	Inferior Background	Fondo Inferior	2	648	341	2,5
12	P14155	Fundo Superior	Superior Background	Fondo Superior	2	555	331	2,5
13	P13195	Porta Basculante	Tilt Door	Puerta Basculante	1	695	418	15

CG263 - Teka Sensitive c| Teka Sensitive/Basculante Vidro

Peça Pieze Pieza	Cod.	Descrição	Description	Descripción	Qtde Qty Cant	Compr Lenght Largo	Larg. Widht Ancho	Esp. Tick. Esp.
14	P13106	Porta Teka	Door	Puerta	2	643	341	15
15	33240	Porta Basculante Vidro	Glass Tilt Door	Puerta Basculante vidrio	1	695	418	15

CG264 - Teka Sensitive c| Demolição/Basculante Vidro

14	P13226	Porta Demolição	Door	Puerta	2	643	341	15
15	33240	Porta Basculante Vidro	Glass Tilt Door	Puerta Basculante Vidrio	1	695	418	15

CG265 - Teka Sensitive c| Vermont/Basculante Vidro

14	P14063	Porta Vermont	Door	Puerta	2	643	341	15
15	33240	Porta Basculante Vidro	Glass Tilt Door	Puerta Basculante Vidrio	1	695	418	15

CG266 - Teka Sensitive c| Ravena/Basculante Vidro

14	P14085	Porta Ravena	Door	Puerta	2	643	341	15
15	33240	Porta Basculante Vidro	Glass Tilt Door	Puerta Basculante Vidrio	1	695	418	15

CG267 - Teka Sensitive c| Teka Sensitive/Basculante Teka

14	P14063	Porta Teka	Door	Puerta	2	643	341	15
15	P13195	Porta Basculante Teka	Tilt Door	Puerta Basculante	1	695	418	15

CG287 - Teka Sensitive c| Demolição/Basculante Demolição

14	P13226	Porta Demolição	Door	Puerta	2	643	341	15
15	P14470	Porta Basc. Demolição	Tilt Door	Puerta Basculante	1	695	418	15

CG270 - Teka Sensitive c| Vermont/Basculante Vermont

14	P14063	Porta Vermont	Door	Puerta	2	643	341	15
15	P14065	Porta Basculante Vermot	Tilt Door	Puerta Basculante	1	695	418	15

CG272 - Teka Sensitive c| Ravena/Basculante Ravena

14	P14085	Porta Ravena	Door	Puerta	2	643	341	15
15	P14086	Porta Basculante Ravena	Tilt Door	Puerta Basculante	1	695	418	15

Atenção com a cor do acabamento!

Em caso de assistência solicitar o código de acordo com a cor da peça.





Torre Quente Cozinha Gourmet II / Torre Caliente Cocina Gourmet II / Hot Tower Gourmet Kitchen II.

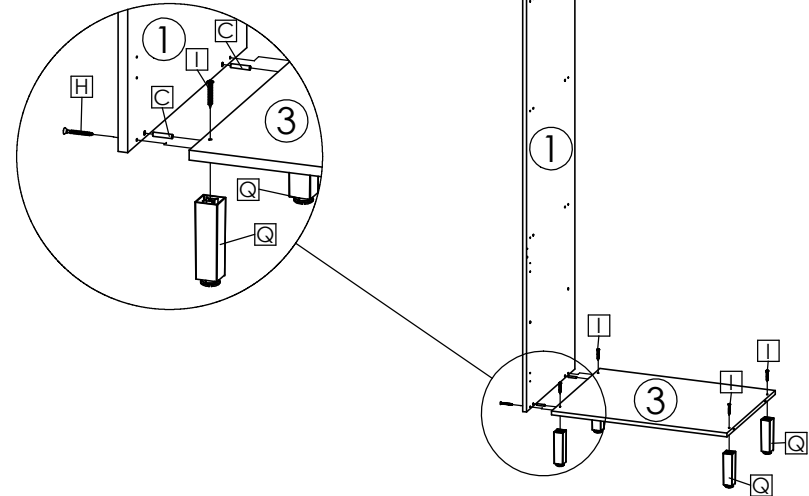
Faiths especialmente para você

Cod. Qnt.

A 1	B 7	C 42	D 6	E 6	F 6
G 6	H 42	I 4	J 24	K 6	L 2
M 64	N 26	O 4	P 3	Q 4	R 2
S 2	T 2	U 2	V 1	W 1	X 1

1º Passo / Step / Paso

Fixar os Pés **Q** com Parafuso **I** /
 Fijar los pies **Q** con el tornillo **I** /
 Fix the feet **Q** with screw **I** .

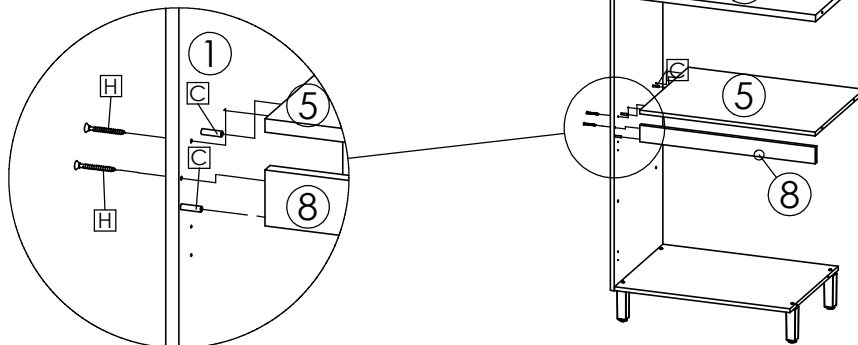


2º Passo / Step / Paso

Fazer a fixação da Lateral **1** e Tampos **5**, **4** e **7**
 com Parafuso **H** e Cavilha **C** /

Hacer la fijación de las Caras **1** y de superficies **5**, **4**
 e **7** con el tornillo **H** y el perno **C** /

Make the fixing of Sides **1** and Types **5**, **4** e **7**
 with bolt **H** and Cavilha **C** .

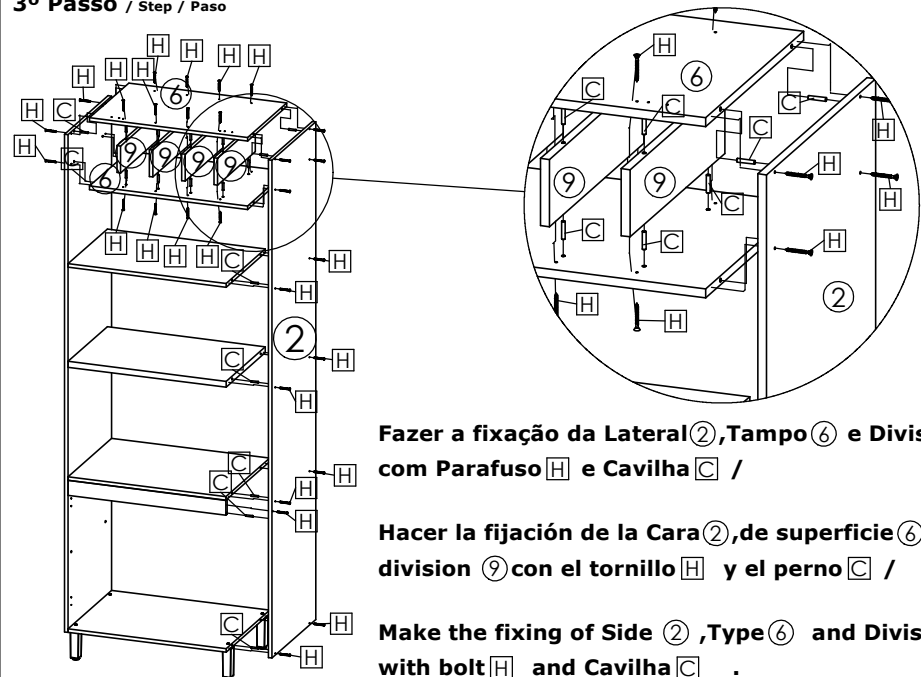


3º Passo / Step / Paso

Fazer a fixação da Lateral **2**, Tampo **6** e Divisão Adega **9**
 com Parafuso **H** e Cavilha **C** /

Hacer la fijación de la Cara **2**, de superficie **6** e bodega de
 division **9** con el tornillo **H** y el perno **C** /

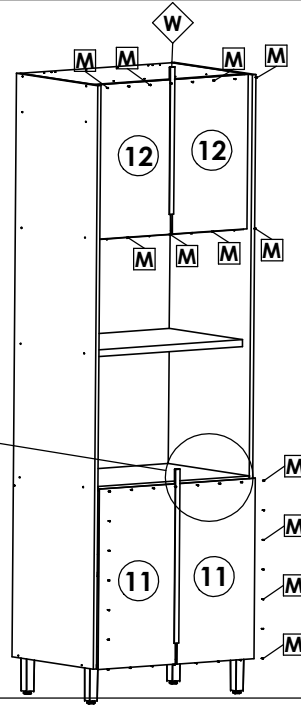
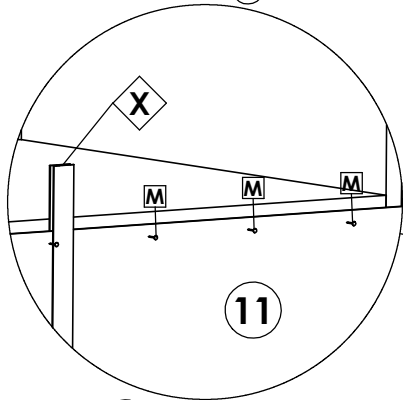
Make the fixing of Side **2** ,Type **6** and Division Cellar **9**
 with bolt **H** and Cavilha **C** .



4º Passo / Step / Paso
Fixar Primeiro os Fundo 12 com Pregos M e Perfil H W /

Fijar primero el Fondo 12 con Prego M y Perfil H W /

Fix first the Background 12 with Prego M and Profile H W .

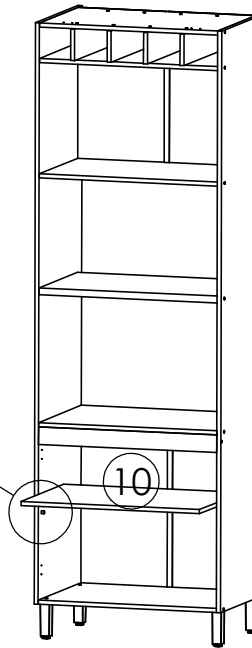
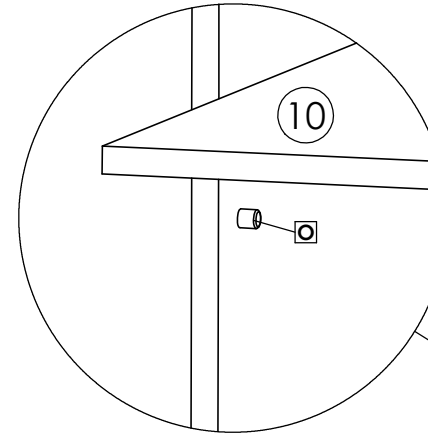


Fixar o Fundo 11 com Prego M e Perfil H X /

Fijar el Fondo 11 con Prego M y Perfil H X /

Fix the Fund 11 with Prego M and Profile H X .

5º Passo / Step / Paso

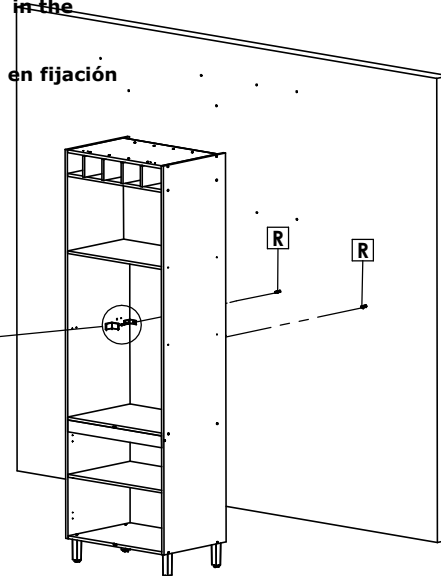
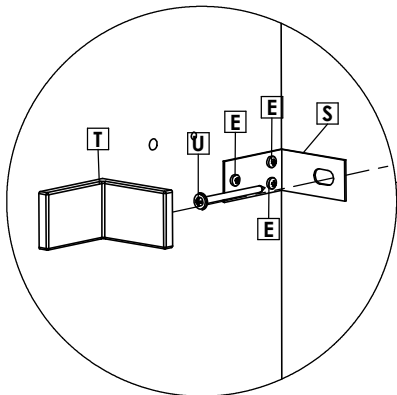


6º Passo / Step / Paso

Utilize Suporte S , Parafuso U , Bucha R e Parafuso E na Fixação do Módulo /

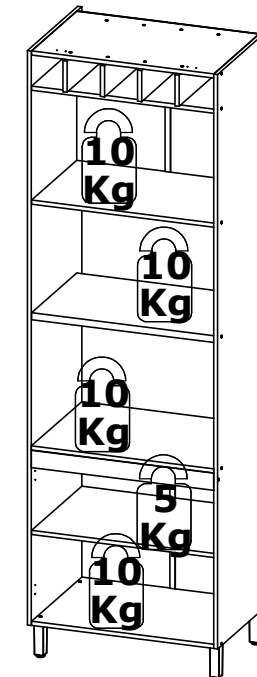
Use Support S screw U , bushing R and E in the Module Fixation /

Use Soporte S tornillo U , casquillo R y E en fijación del Módulo.

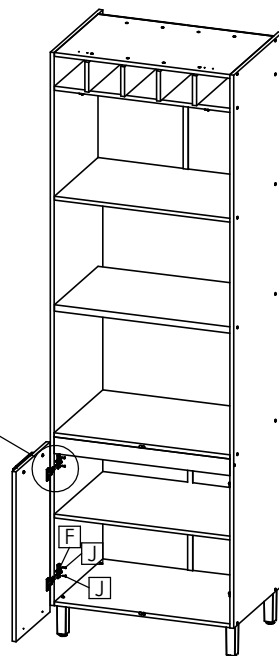
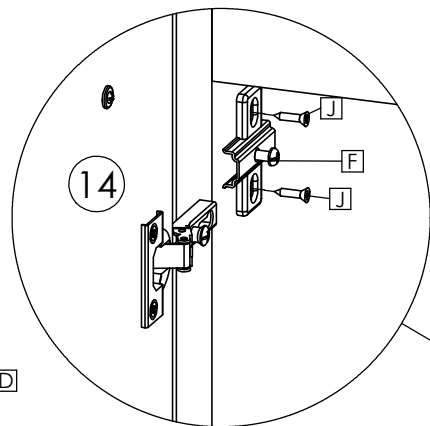
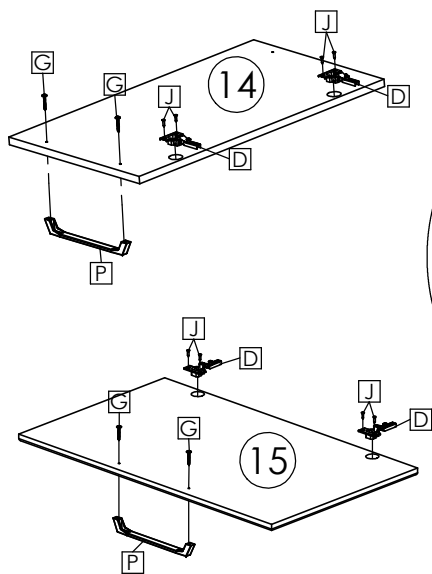


7º Passo / Step / Paso

Peso Suportado / Supported weight / Con el apoyo de peso.



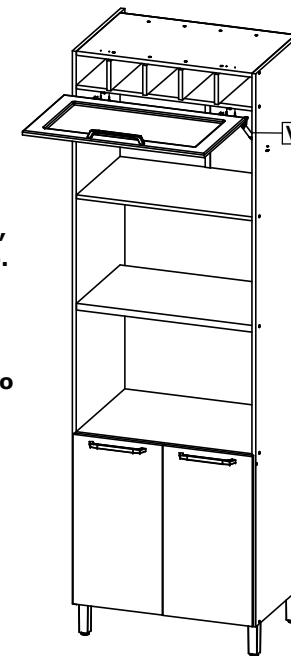
8º Passo / Step / Paso Montagem da Porta/Door assembly/Conjunto de la puerta.



Atenção!!
Fazer a fixação do pistão a gás na lateral, conforme indicação no manual do mesmo.

Atencion!!
Hacer que se fija lo pistón de gas en lateral, conforme la indicacion e su próprio manual

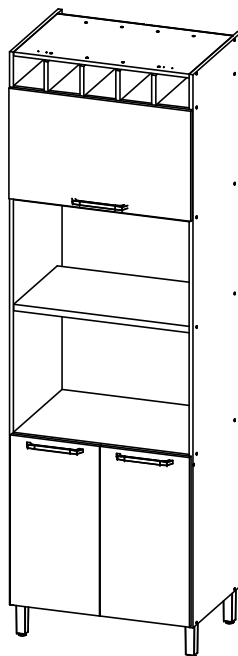
Attention!!
Do fix the gas piston in side, as indicated in the manual



9º Passo / Step / Paso

Produto Montado/ Montada del producto/ Mounted Product.

**Opção Porta Basculante em Teka Sensitive/
Teka Sensitive Tilt Door Option/
Opicion Puerta Basculante Teka Sensitive.**



**Opção Porta em Teka Sensitive com Vidro/
Teka Sensitive with glass Tilt Door Option/
Opicion Puerta Basculante Teka Sensitive con vidrio.**

