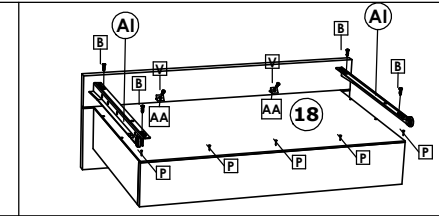
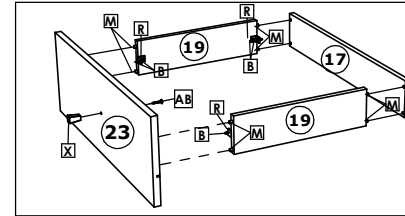
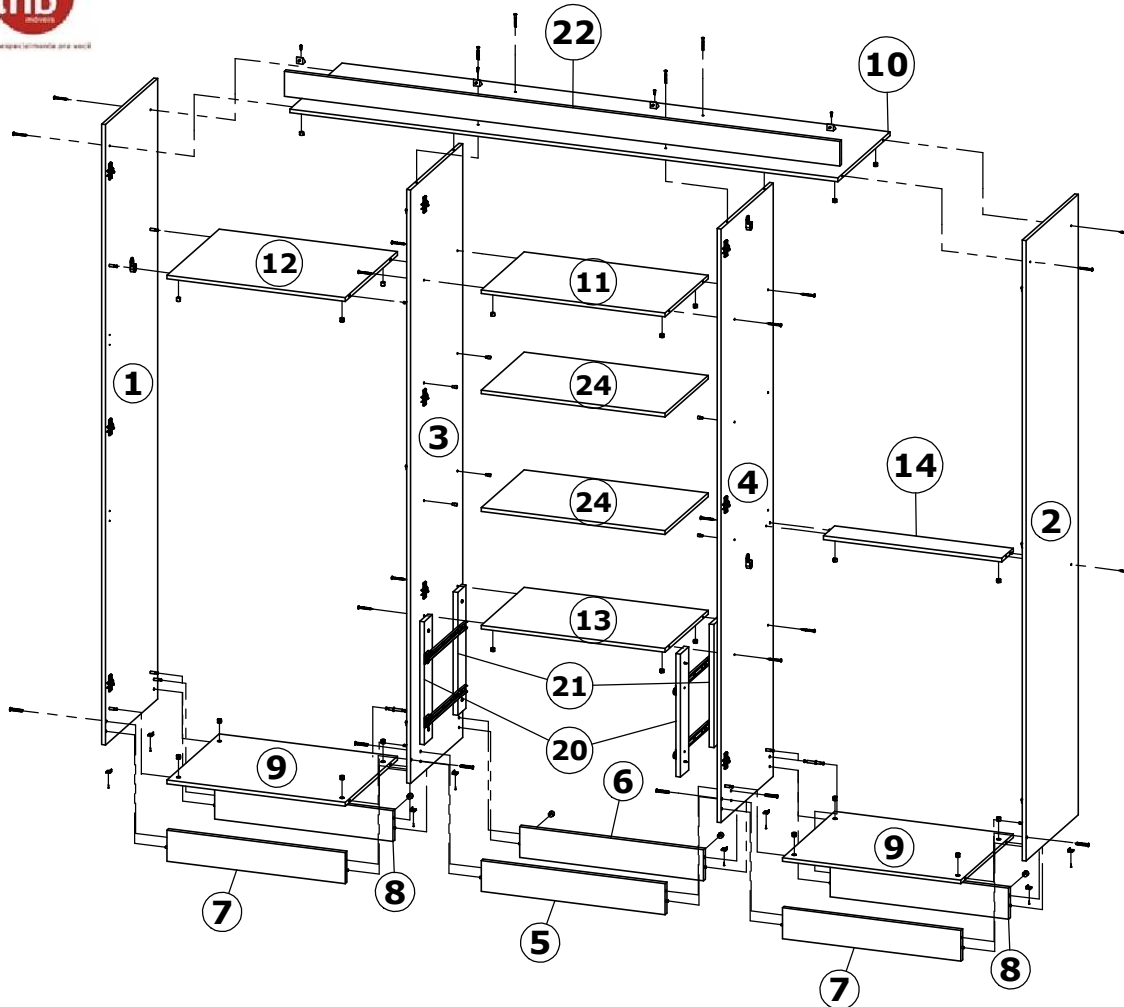




Roupeiro Styllus Plus 6 Portas / Wardrobe Styllus 6 Doors/ Ropero Styllus 6 Puertas

terça-feira, 9 de fevereiro de 2021



5615 - Roupeiro Styllus Plus 6P Teka Sensitive c/ Linho

Peça Pieza	Cod.	Descrição	Description	Descripción	Qtde Qty Cant	Compr Lenght Largo	Larg. Width Ancho	Esp. Thickness Espesor
1	P18232	Lateral Esq.	Left Side Panel	Lateral Izquierda	1	2002	450	12
2	P18240	Lateral Dir.	Right Side Panel	Lateral Derecha	1	2002	450	12
3	P18239	Divisão Esquerda	Left Division	División Izquierda	1	1915	450	12
4	P18238	Divisão Direita	Right Division	División Derecha	1	1915	450	12
5	P18236	Frente Pé Central	Front Central Pe	Frente Pé Central	1	598	100	15
6	P14910	Traseiro Pé Central	Rear Center Foot	Trasero Pie Central	1	598	100	15
7	P18242	Frente Pé Lateral	Front Side Foot	Del lado derecho	2	580	100	15
8	P14908	Traseiro Pé Lateral	Rear Foot	Trasero Pie Lateral	2	580	100	15
9	P18241	Tampo Inferior	Surface Bottom	Superficie inferior	2	580	450	12
10	P18233	Tampo Superior	Table Top	Table Tapa	1	1782	450	12
11	P16458	Tampo Int. Central	Central Int. Top	Tapa Int. Central	1	598	370	12
12	P16467	Tampo Int. Lateral	Lateral Int Top	Tapa Int. Lateral	1	580	450	12
13	P18234	Tampo Gaveta 1 lado s/ Pintura	Top drawer 1 s hand / Painting	Top Cajón s mano / Pintura	1	598	370	12
14	P16465	Tampo Calceiro	Lateral Int Surface	Tampo Int. Lateral	1	580	98	12
15	P16450	Fundo Central	Central Fund	Fondo Central	1	1827	610	2,5
16	P16451	Fundo Lateral	Lateral Background	Fondo Lateral	2	1827	593	2,5
17	P16464	Traseiro Gaveta	Drawer Back	Traseiro Cajón	2	544	88	12
18	P16466	Fundo Gaveta	Drawer Back	Fondo Cajón	2	544	342	2,5
19	P16375	Lateral Gaveta	Drawer Side	Lateral Cajón	4	325	88	12
20	P18235	Distanciador	Spacer	Spacer	2	397	70	15
21	P15014	Distanciador s/ Pint.	Spacer s/ Pint.	Spacer s/ Pint.	2	397	70	15
22	P18237	Moldura Superior	Frame Superior	Enmarcar Superior	1	1806	80	15
23	P18230	Frente Gaveta	Drawer Front	Frente del Cajón	2	588	202	15
24	P16456	Prateleira	Shelf	Estante	2	598	370	12
25	P18229	Porta Central	Central Door	Puerta Central	2	1404	293	15
26	P18231	Porta Lateral	Lateral Door	Lateral Puerta	2	1815	294	15

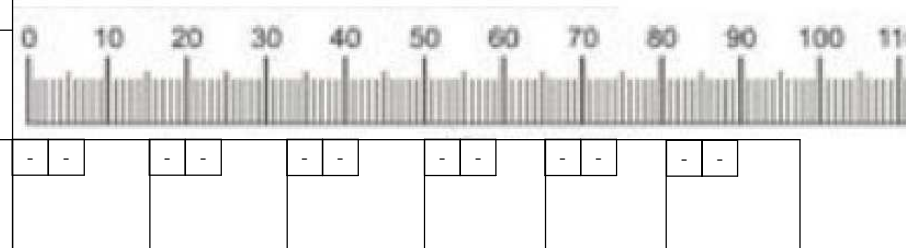
Cod. Qnt.

A 12	B 36	C 14	D 12	E 6	F 8	G 4	H 72	I 6
Parafuso 3,5x10 CC (P/ Suporte Cabideiro) 36722	Parafuso 3,5x12 CP 33297	Parafuso Minifix 25679	Tambor Bigfix 30182	Tambor Minifix 22388	Paraf. Corrediza 6,0x12 22396	Parafuso 3,0x10 CC 33199	Parafuso 4,0x12 CC 30189	Parafuso Soberbão 7x40 PH 10 25691
J 4	K 2	L 6	M 30	N 4	O 28	P 121	Q 4	R 8
Parafuso Soberbão 5x40 PH 10 30450	Parafuso Minifix Haste Dupla 30198	Suporte Cabideiro 36611	Cavilha 6,0x30 24603	Tampa Soberbão 26558 - Creme	Presilha Fundo 24099	Prego 10x10 CC 20179	Cantoneira 20x20x20 37090 - Linho	Cantoneira Plástica 36010 - Linho
S 18	T 12	U 6	V 4	W 8	X 8	Y 3	Z 1	AA 4
Calço D/ Dobradiza 23273	Dobradiza Baixa 23271	Dobradiza Alta 23272	Parafuso 3,5x14 CP 34125 - Zinco Branco	Tapa Furo 5mm 36009 - Linho	Puxador Punto Cromado 34530	Cab. Oblongo 573mm 37000	Sachê de Cola 10g 36724	Suporte Triangular 30094
AB 16	AC 12	AD 8	AE 14	AF 14	AG 8	AH 1	AI 2	- -
Parafuso 3,5x30 CF 25700	Tampa Tambor 36012 - Linho	Suporte Prateleira 36013	Parafuso 4,0x45 CF 33194 - Zinc. Branco	Porca Cilindrica 36008 - Linho 33195 - Creme	Sapata Plástica L 30190 - Creme	Adesivo Logotipo 31363	Kit Corrediza 350mm 21610	- -



Atenção com a cor do acabamento! Em caso de assistência solicitar o código de acordo com a cor da peça/
Attention to the color of the finish! In case of assistance request the code according to the color of the part/
Presta atención al color del acabado! En caso de asistencia solicite el código de acuerdo con el color de la pieza.

Medidas em mm



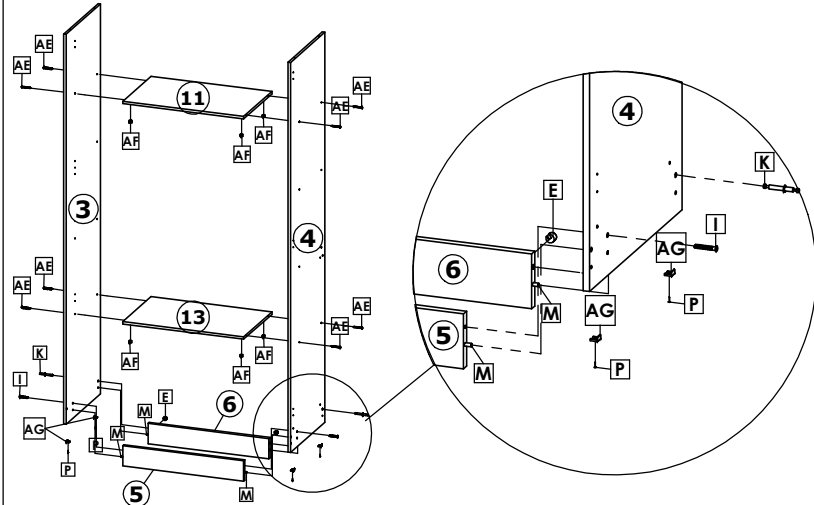
Roupeiro Styllus Plus 6 Portas / Wardrobe Styllus 6 Doors/ Ropero Styllus 6 Puertas

1º Passo / Step / Paso

Fixar Frente Pé ⑤ com Parafuso ① e Traseiro Pé ⑥, com Parafuso Minifix Haste Dupla ①.
Logo fixar Tapos ⑪ e ⑬, com Parafusos ①E e Porca Cilindrica ①F/

Attach Front Foot ⑤ with Screw ① and Rear Foot ⑥, with Minifix Screw Double Rod ①.
Then secure Tops ⑪ and ⑬, with Screws ①E and Cylindrical Nut ①F/

Fijar Frente Pie ⑤ con Tornillo ① y trasero Pie ⑥, con Tornillo Minifix Vástago Doble ①.
Luego fijar Tapas ⑪ y ⑬, con Tornillos ①E y Tuerca Cilindrica ①F.

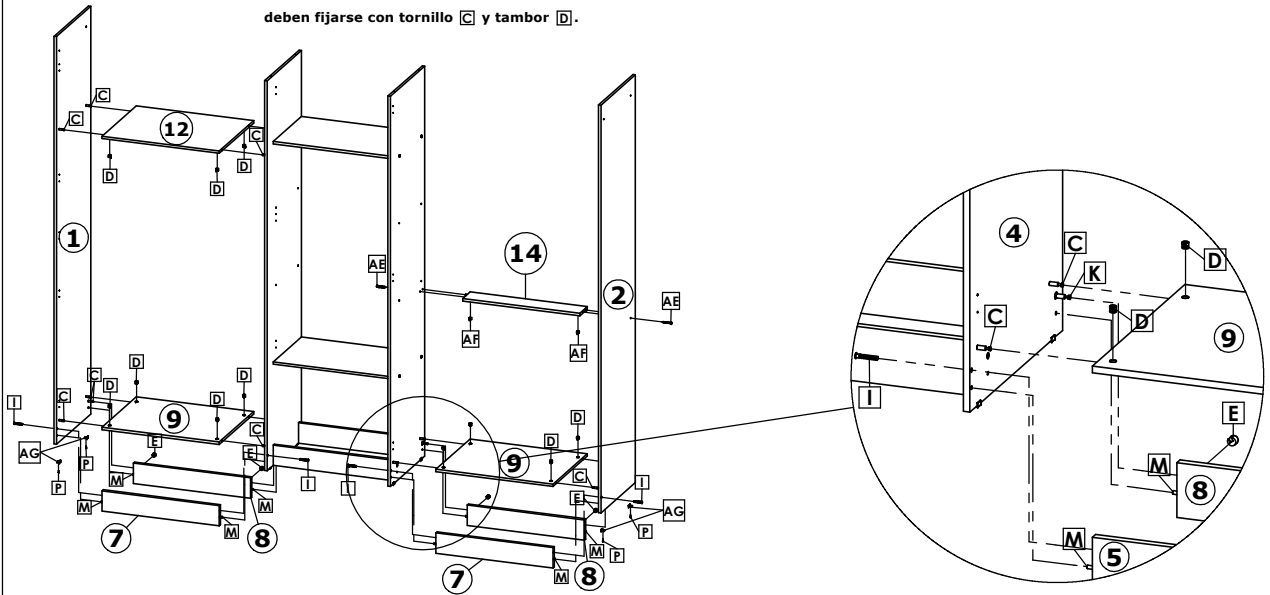


2º Passo / Step / Paso

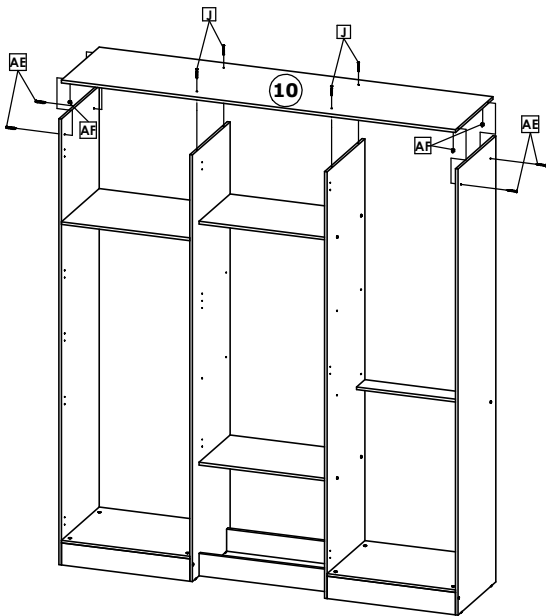
Fixar Laterais ① e ② nas Frentes e Traseiro Pé Lateral ⑦ e ⑧, com Parafusos ①, ②, Tambor ④, ⑤ e Cavilha ④. Já os Tapos ⑨ e ⑫, devem ser fixados com Parafuso ② e Tambor ④/

Attach Sides ① and ② on the Fronts and Rear Side Foot ⑦ and ⑧, with Screws ①, ②, Drum ④, ⑤ and Bolt ④. Alternates ⑨, and ⑫ must be secured with Screw ② and Drum ④/

Fijar laterales ① y ② en los frentes y traseros Pie lateral ⑦ y ⑧, con tornillos ①, ②, tambor ④, ⑤ y clavija ④. Los tapones ⑨ y ⑫, deben fijarse con tornillo ② y tambor ④.



3º Passo / Step / Paso

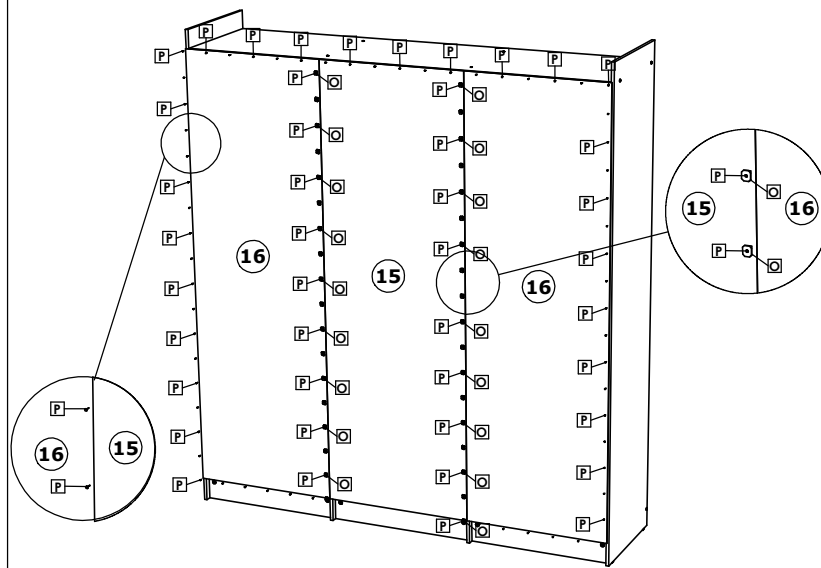


4º Passo / Step / Paso

Fixar os Fundos ⑮ e ⑯, com Pregos ⑰ e Presilhas ⑱/

Attach Backgrounds ⑮ and ⑯, with Nails ⑰ and Clips ⑱/

Fijar los Fondos ⑮ y ⑯, con clavos ⑰ y sujetadores ⑱/

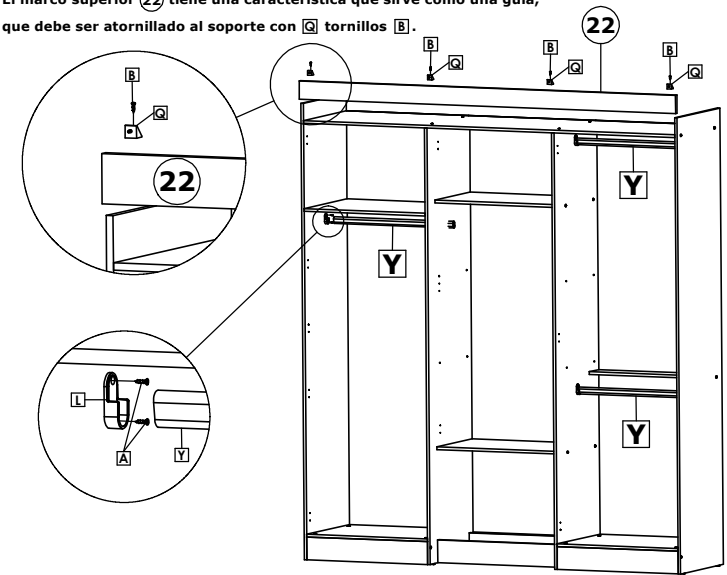


5º Passo / Step / Paso

A Moldura Superior ⑳ possui um rasgo que serve de guia, onde deve ser parafusada a Cantoneira ㉑ com Parafusos ㉒/

The Superior Frame ㉑ has a characteristic that serves as a guide, which should be screwed to bracket with ㉒ screws ㉒/

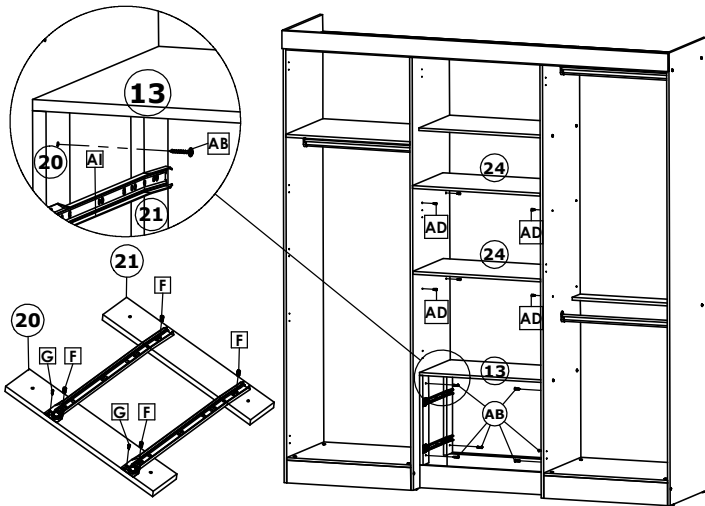
El marco superior ㉑ tiene una característica que sirve como una guía, que debe ser atornillado al soporte con ㉒ tornillos ㉒.



Roupeiro Styllus Plus 6 Portas / Wardrobe Styllus 6 Doors/ Ropero Styllus 6 Puertas

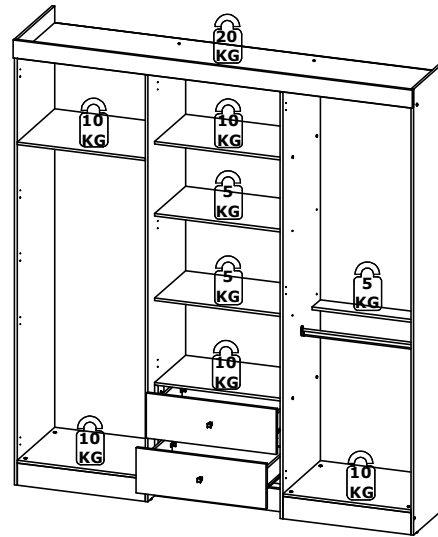
7º Passo / Step / Paso

Posicionar os Distanciadores (20) e (21) paralelo ao Tampo (13)/
Position Spacers (20) and (21) parallel to Top (13)/
Posicionar el Distanciador (20) y (21) paralelo al Tablero (13).



Faça o encaixe dos Suportes de Prateleiras e das Gavetas, conforme ilustrado abaixo/
Attach the Shelf Brackets and Drawers, as shown below/
Haga el acoplamiento de los soportes de estantes y de los cajones, como se muestra a continuación /

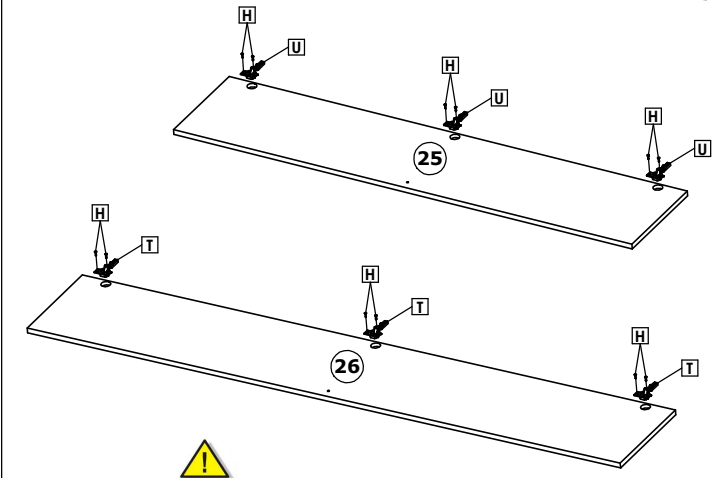
Peso Suportado / Weight supported / peso que soporta



Peso Suportado por cada gaveta /
Weight Supported per drawer /
Peso soportado por cada cajón. **5 Kg**

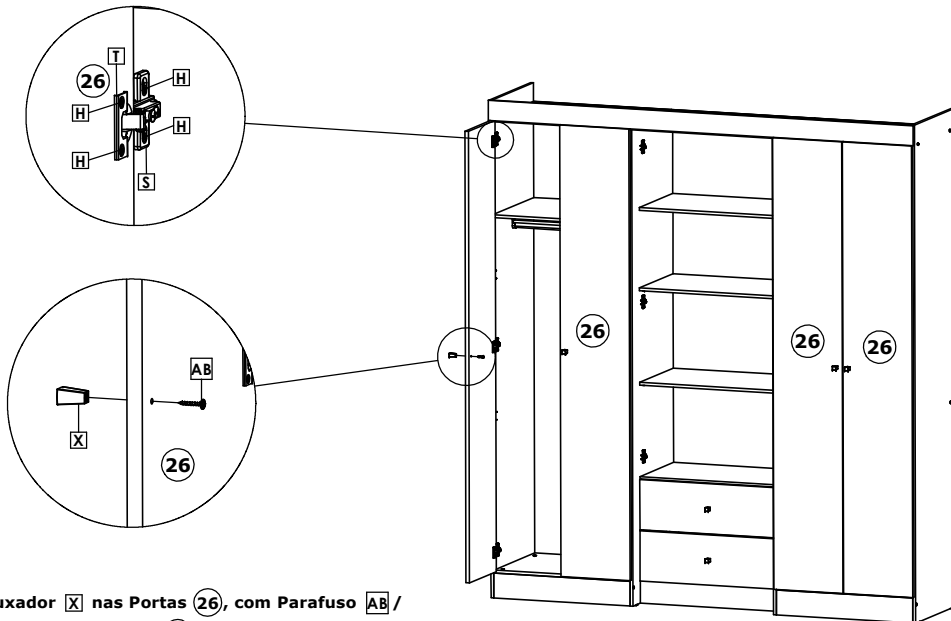
Montagem das Portas / Mounting the Doors/ Montaje de las Puertas

!
Usar Dobradiça Alta (U) e Parafuso (H), nas Portas (25)/
Use High Hinge (U) and Screw (H), on Ports (25)/
Usar la bisagra Alta (U) y Tornillo (H), en las Puertas (25).



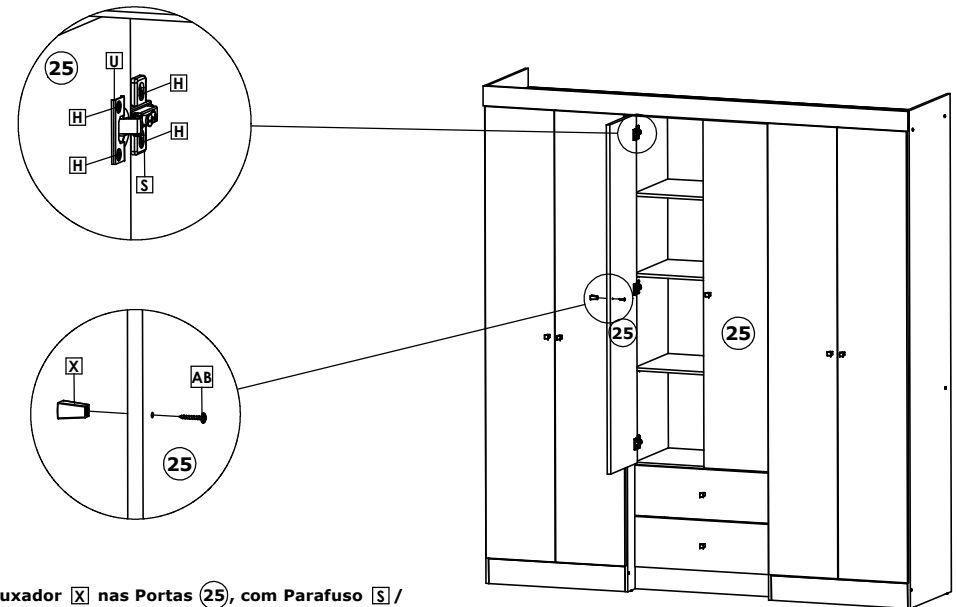
!
Usar Dobradiça Baixa (T) e Parafuso (H), nas Portas (26)/
Use Low Hinge (T) and Screw (H), on Ports (26)/
Utilizar Bisagra Baja (T) y Tornillo (H), en las Puertas (26).

8º Passo / Step / Paso



Fixar Puxador (X) nas Portas (26), com Parafuso (AB) /
Attach Knob (X) on Doors (26), with Screw (AB) /
Fijación Tirador (X) en las Puertas (26), con Tornillo (AB).

9º Passo / Step / Paso



Fixar Puxador (X) nas Portas (25), com Parafuso (S) /
Attach Knob (X) on Doors (25), with Screw (S) /
Fijación Tirador (X) en las Puertas (25), con Tornillo (S).

Roupeiro Styllus Plus 6 Portas / Wardrobe Styllus 6 Doors/ Ropero Styllus 6 Puertas

Posicionar o Espelho (27) sobre a porta (25).

Logo fixar com Parafuso (AK) e Suporte Vidro (AJ),

deixando uma distância 202mm na extremidade superior e inferior/

Position Mirror (27) on door (25).

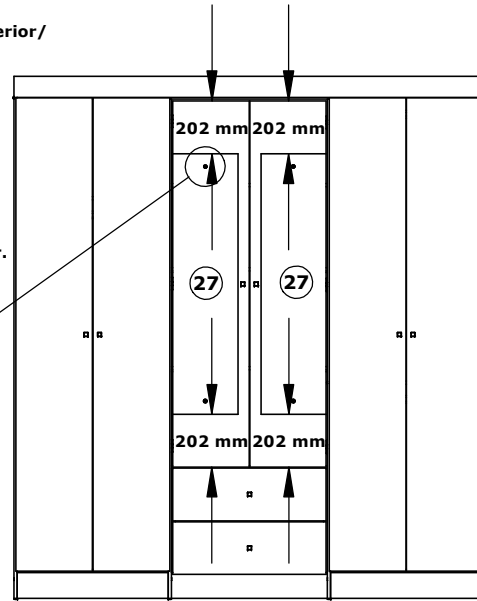
Then fasten with Screw (AK) and Glass Support (AJ),

leaving a distance of 202mm at the top and bottom/

Colocar el espejo (27) sobre la puerta (25).

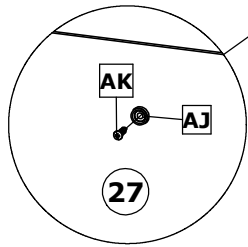
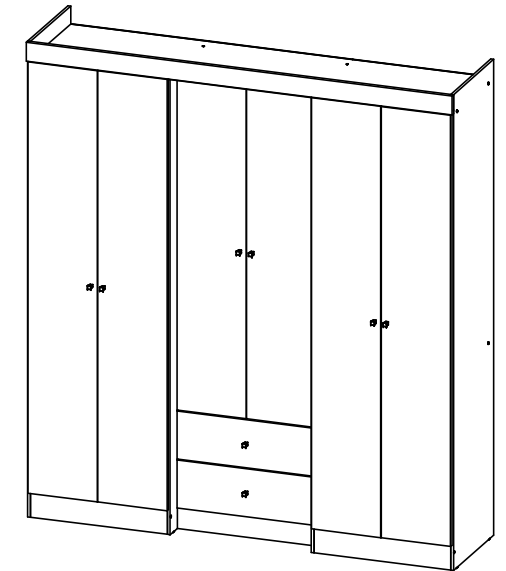
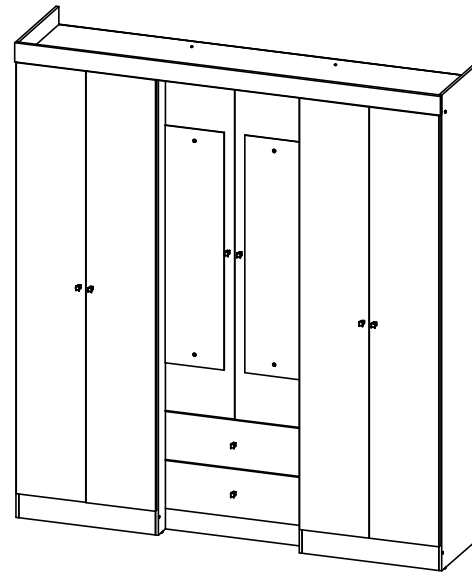
Luego fijar con Tornillo (AK) y Soporte Vidrio (AJ),

dejando una distancia 202mm en el extremo superior e inferior.



Roupeiro Styllus Plus Glass 6P

Roupeiro Styllus Plus 6P



AJ	4
Suporte Vidro Pino 25678	
AK	4
Parafuso 3,5x14 CP 25672	

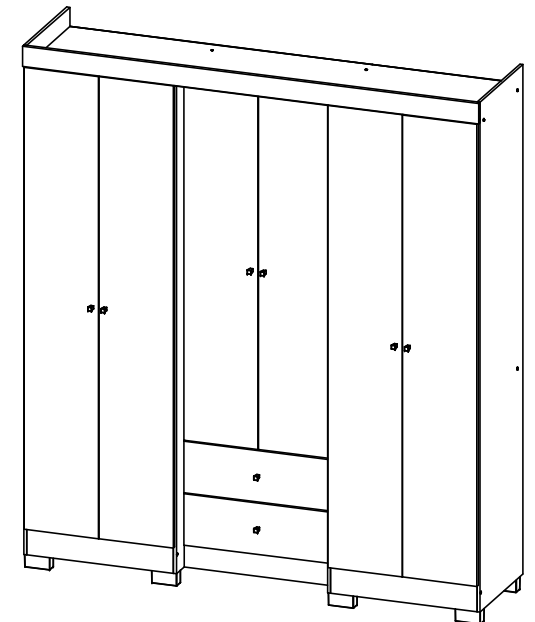
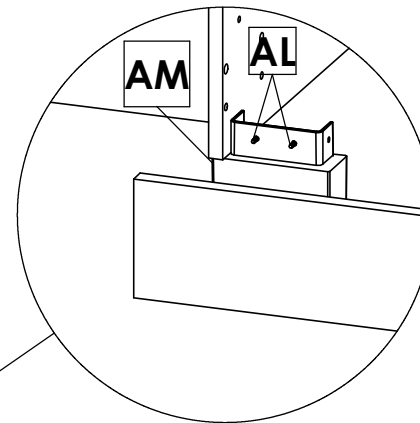
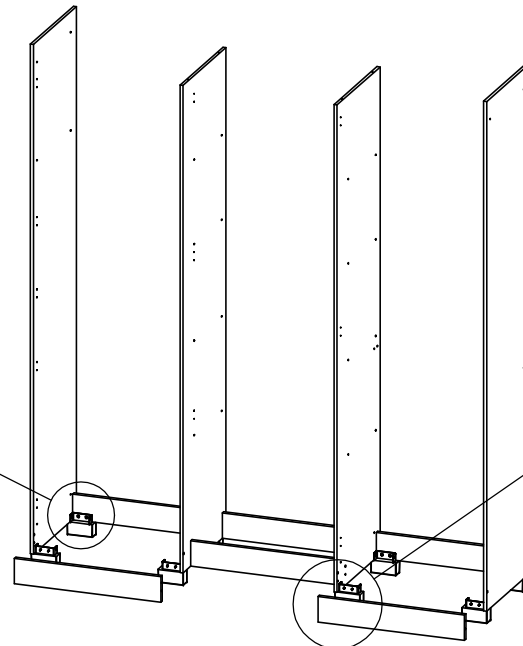
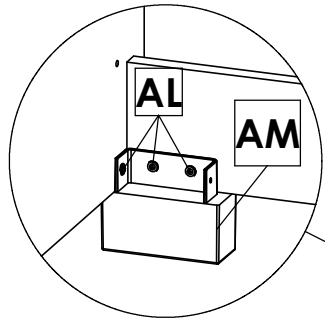
Montagem Pés Styllus/ Mounting Feet Styllus/ Montaje Pies Styllus.



Os Pés são opcionais/

Feet are optional /

Los Pies son opcionales.



AL	24	AM	8
Parafuso 4,0x12 CF 30518		Pé Retangular 35187 - Carvalho	