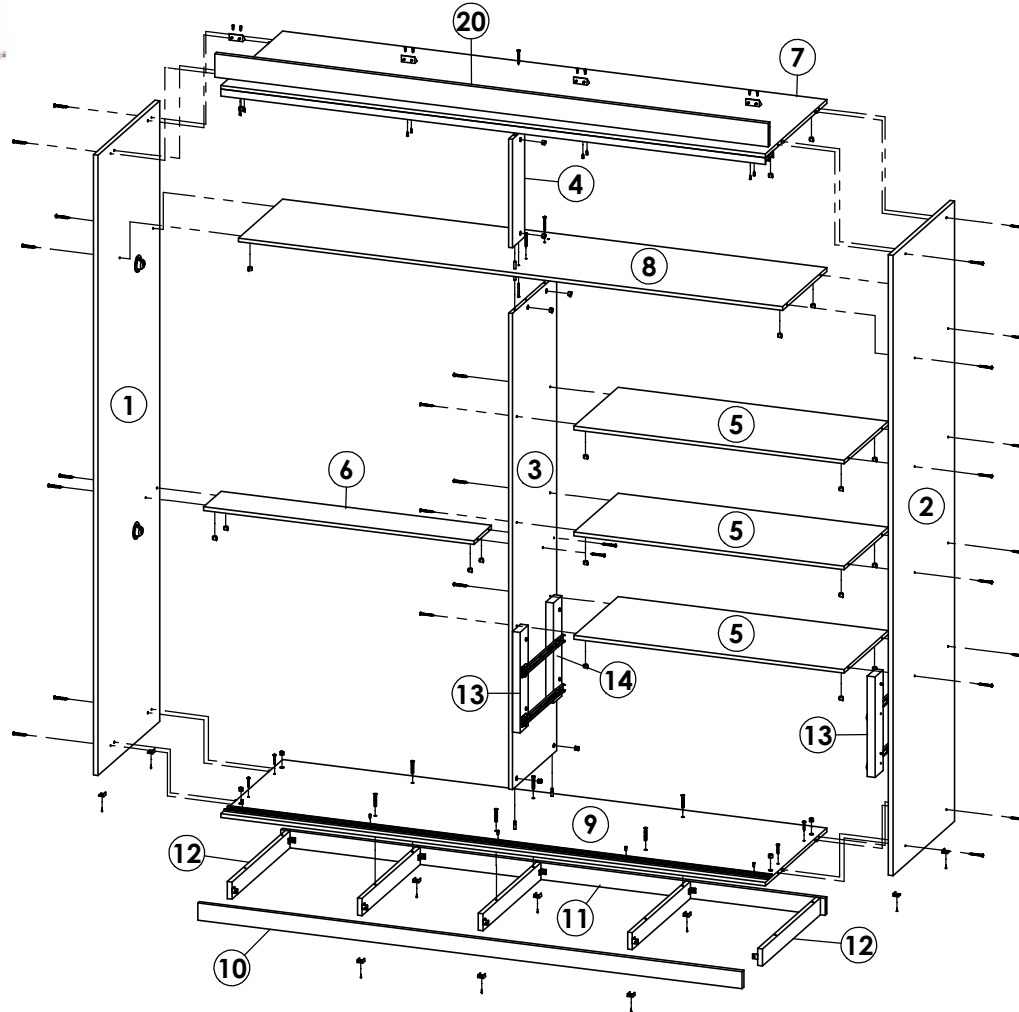


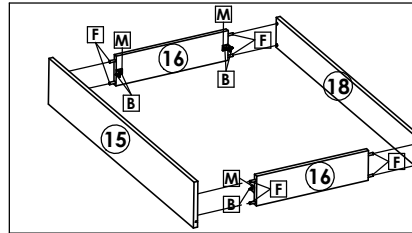


Roupeiro Elegance Glass 2P / Wardrobe Elegance Glass 2P / Roupeiro Elegance Mirror 2P.

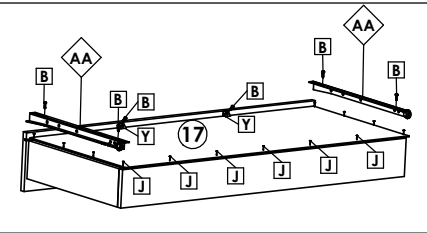
Faça o seu pedido antes das 18h



Montagem Gavetas



quarta-feira, 16 de outubro de 2019



Roupeiro Elegance Carvalho Sensitive

| Peça Qty Pieza | Cod. | Descrição | Description | Descripción | Qtde Qty Cant | Compr Lenght Largo | Larg. Width Ancho | Esp. Thickness Espesor |
|----------------------|--------|---------------------------|---------------------------|----------------------------|---------------------|--------------------------|-------------------------|------------------------------|
| 1 | P14877 | Lateral Esquerda | Left Side | Lateral Izquierda | 1 | 2002 | 530 | 15 |
| 2 | P14876 | Lateral Direita | Right side | Lateral Derecha | 1 | 2002 | 530 | 15 |
| 3 | P14878 | Divisão | Division | Division | 1 | 1536 | 380 | 12 |
| 4 | P13981 | Divisão Maleiro | Division | Division | 1 | 350 | 106 | 12 |
| 5 | P14883 | Tampo (1 Ld s/ Pint.) | Cover (One side unp.) | Tapa (Un Id sin pint.) | 3 | 879 | 380 | 12 |
| 6 | P14884 | Tampo Calceiro | Top Shoe | Calceiro Superficie | 1 | 879 | 150 | 12 |
| 7 | P14879 | Tampo Superior | Top Higher | Tapa superior | 1 | 1770 | 530 | 12 |
| 8 | P14881 | Tampo Intermediário | Top Intermediate | Tapa Intermedio | 1 | 1770 | 380 | 12 |
| 9 | P14880 | Tampo Inferior | Top Bottom | Tapa Inferior | 1 | 1770 | 530 | 12 |
| 10 | P14886 | Frente Pé | Bottom Frame | Marco Inferior | 1 | 1770 | 55 | 15 |
| 11 | P14887 | Traseiro Pé | Back Bottom Frame | Zocalo Traseiro | 1 | 1770 | 55 | 15 |
| 12 | P13982 | Divisão Pé | Division Bottom Frame | Division Zocalo | 5 | 500 | 55 | 15 |
| 13 | P12660 | Distanciador Gaveta | Drawer Spacer | Espagador | 2 | 324 | 70 | 25 |
| 14 | P14966 | Distanc. Gaveta S/Pintura | Drawer Spacer S/ Painting | Españador Cajón S/ Pintura | 2 | 324 | 70 | 25 |
| 15 | P14889 | Frente Gaveta | Drawer Frontal | Frente del Cajón | 2 | 818 | 135 | 12 |
| 16 | P14957 | Lateral Gaveta | Side Drawer | Lat del Cajón | 4 | 335 | 88 | 12 |
| 17 | P14891 | Fundo Gaveta | Bottom Drawer | Fondo del Cajón | 2 | 804 | 353 | 2,5 |
| 18 | P14890 | Traseiro Gaveta | Rear Drawer | Traseo del Cajón | 2 | 804 | 88 | 12 |
| 19 | P14892 | Fundo | Back Panel | Fondo | 4 | 1922 | 443 | 2,5 |
| 20 | P14885 | Moldura Superior | Top Frame | Marco Superior | 1 | 1800 | 75 | 15 |

4761 - Roupeiro Elegance Carvalho Sensitive c/ Teka Sensitive

| | | | | | | | | |
|----|--------|----------------|------------|-----------------|----|-----|-----|----|
| 21 | P14873 | Porta Superior | High Door | Puerta superior | 2 | 958 | 900 | 12 |
| 22 | P14874 | Porta Inferior | Lower Door | Puerta Inferior | 2 | 700 | 900 | 12 |
| 23 | P14875 | Aplique | Apply | Aplicar | 2 | 876 | 300 | 6 |
| 24 | P13674 | Moldura Porta | Door Frame | Marco de Puerta | 10 | 212 | 50 | 9 |

4775 - Roupeiro Elegance Glass

| | | | | | | | | |
|----|-------|---------|-------|--------|---|-----|-----|---|
| 25 | 34941 | Espelho | Glass | Mirror | 3 | 615 | 300 | 3 |
| - | - | - | - | - | - | - | - | - |



Atenção com a cor do acabamento!
Em caso de assistência solicitar o código de acordo com a cor da peça.

Medidas em mm



| Cod. | Qt. | Descrição | Descrição | Descripción |
|------|-----|---|---|---|
| A | 2 | Parafuso Minifix 25679 | Parafuso Minifix 25679 | Parafuso Minifix 25679 |
| B | 118 | Parafuso 3,5x12 CP 33297 | Parafuso 3,5x12 CP 33297 | Parafuso 3,5x12 CP 33297 |
| C | 8 | Parafuso Corrediça 6x12 CC - 22396 | Parafuso Corrediça 6x12 CC - 22396 | Parafuso Corrediça 6x12 CC - 22396 |
| D | 6 | Paraf. Soberbão 7x40 25691 | Paraf. Soberbão 7x40 25691 | Paraf. Soberbão 7x40 25691 |
| E | 13 | Parafuso 4x14 CC 25673 | Parafuso 4x14 CC 25673 | Parafuso 4x14 CC 25673 |
| F | 26 | Cavilha 6x30 24603 | Cavilha 6x30 24603 | Cavilha 6x30 24603 |
| G | 2 | Tambor Minifix 30182 | Tambor Minifix 30182 | Tambor Minifix 30182 |
| H | 2 | Tampa Tambor Minifix 25682 - Champagne | Tampa Tambor Minifix 25682 - Champagne | Tampa Tambor Minifix 25682 - Champagne |
| I | 1 | Cavilha 6x60 30517 | Cavilha 6x60 30517 | Cavilha 6x60 30517 |
| J | 115 | Prego 10x10 24099 | Prego 10x10 24099 | Prego 10x10 24099 |
| K | 12 | Presilha Fundo 24099 | Presilha Fundo 24099 | Presilha Fundo 24099 |
| L | 4 | Cantoneira Moldura 26557 - Champagne | Cantoneira Moldura 26557 - Champagne | Cantoneira Moldura 26557 - Champagne |
| M | 18 | Cantoneira Plástica 27097 - Champagne | Cantoneira Plástica 27097 - Champagne | Cantoneira Plástica 27097 - Champagne |
| N | 8 | Parafuso 3,5x35 CF 29242 | Parafuso 3,5x35 CF 29242 | Parafuso 3,5x35 CF 29242 |
| O | 31 | Parafuso 4,0x45 CF 33002 - Zincado Amarelo | Parafuso 4,0x45 CF 33002 - Zincado Amarelo | Parafuso 4,0x45 CF 33002 - Zincado Amarelo |
| P | 1 | Parafuso 4,0x45 CC 33004 - Zincado Branco | Parafuso 4,0x45 CC 33004 - Zincado Branco | Parafuso 4,0x45 CC 33004 - Zincado Branco |
| Q | 6 | Sapata Plástica 33257 - Carvalho | Sapata Plástica 33257 - Carvalho | Sapata Plástica 33257 - Carvalho |
| R | 4 | Sapata Plástica L 33289 - Carvalho | Sapata Plástica L 33289 - Carvalho | Sapata Plástica L 33289 - Carvalho |
| S | 1 | Trilho Inf. 1768x42mm 34934 | Trilho Inf. 1768x42mm 34934 | Trilho Inf. 1768x42mm 34934 |
| T | 1 | Perfil E 1770mm 35105 - Plástico | Perfil E 1770mm 35105 - Plástico | Perfil E 1770mm 35105 - Plástico |
| U | 32 | Porca Cilíndrica 33195 - Champagne | Porca Cilíndrica 33195 - Champagne | Porca Cilíndrica 33195 - Champagne |
| V | 2 | Cabideiro 872mm 31252 | Cabideiro 872mm 31252 | Cabideiro 872mm 31252 |
| W | 4 | Suporte Cabideiro 20039 | Suporte Cabideiro 20039 | Suporte Cabideiro 20039 |
| X | 4 | Parafuso 3,5x30 CF 25700 | Parafuso 3,5x30 CF 25700 | Parafuso 3,5x30 CF 25700 |
| Y | 4 | Suporte Triangular 30094 | Suporte Triangular 30094 | Suporte Triangular 30094 |
| Z | 2 | Sache de cola 20g 25676 | Sache de cola 20g 25676 | Sache de cola 20g 25676 |
| AA | 2 | Kit Corrediça 350mm 32449 - Não Slim | Kit Corrediça 350mm 32449 - Não Slim | Kit Corrediça 350mm 32449 - Não Slim |
| AB | 12 | Parafuso 3,5x12 CP (Emb. c/ sup. Cabideiro) 25671 | Parafuso 3,5x12 CP (Emb. c/ sup. Cabideiro) 25671 | Parafuso 3,5x12 CP (Emb. c/ sup. Cabideiro) 25671 |
| AC | 24 | Parafuso 3,5x12 CF 25683 - Zincado Branco | Parafuso 3,5x12 CF 25683 - Zincado Branco | Parafuso 3,5x12 CF 25683 - Zincado Branco |
| AD | 4 | Tapa Furo 5mm 27099 - Champagne | Tapa Furo 5mm 27099 - Champagne | Tapa Furo 5mm 27099 - Champagne |
| AE | 4 | Parafuso 3x10 CC 33199 | Parafuso 3x10 CC 33199 | Parafuso 3x10 CC 33199 |
| AF | 4 | Guia Falsa Zero 35109 | Guia Falsa Zero 35109 | Guia Falsa Zero 35109 |
| AG | 4 | Rodízio Inferior 35109 | Rodízio Inferior 35109 | Rodízio Inferior 35109 |
| AH | 16 | Parafuso 3,0x12 CF 33196 | Parafuso 3,0x12 CF 33196 | Parafuso 3,0x12 CF 33196 |
| AI | 12 | Parafuso 3,5x20 CC 30519 | Parafuso 3,5x20 CC 30519 | Parafuso 3,5x20 CC 30519 |
| AJ | 4 | Trava da Porta 35109 | Trava da Porta 35109 | Trava da Porta 35109 |
| AK | 1 | Adesivo Logo 31363 | Adesivo Logo 31363 | Adesivo Logo 31363 |

| | | | | |
|----|---|--------------------------------|--------------------------------|--------------------------------|
| AL | 2 | Perfil H 1922mm 34936 - Champ | Perfil H 1922mm 34936 - Champ | Perfil H 1922mm 34936 - Champ |
| AM | 1 | Perfil I16 365mm 34170 - Champ | Perfil I16 365mm 34170 - Champ | Perfil I16 365mm 34170 - Champ |
| AN | 4 | Cantoneira 12m 1870mm - 34937 | Cantoneira 12m 1870mm - 34937 | Cantoneira 12m 1870mm - 34937 |
| AO | 1 | Gabarito Cabideiro 31514 | Gabarito Cabideiro 31514 | Gabarito Cabideiro 31514 |

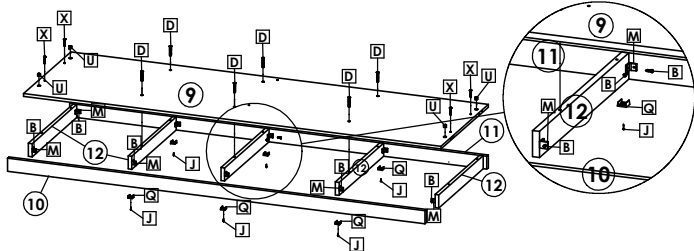
Roupeiro Elegance Glass 2P / Wardrobe Elegance Glass 2P / Roupeiro Elegance Mirror 2P.

1º Passo / Step / Paso

Inicie montando a base do roupeiro fixando as divisões pé centrais (12), o traseiro pé (11) e a frente pé (10), utilizando cantoneiras (M) e parafusos (B) /

Start by mounting the base of the wardrobe securing the foot divisions Centra (12), the hind foot (11) and the forward foot (10), using Cantoneirase (M) screws (B) /

Inicie montando una base de roupeiro fijando como divisões pé Centrais (12), o traseiro pé (11) e a frente pé (10) mediante la utilización de Cantoneirase (M) parafusos (B).

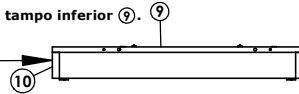


A Frente Pé (10) é alinhada pela frente da borda do Tampo inferior (9) /

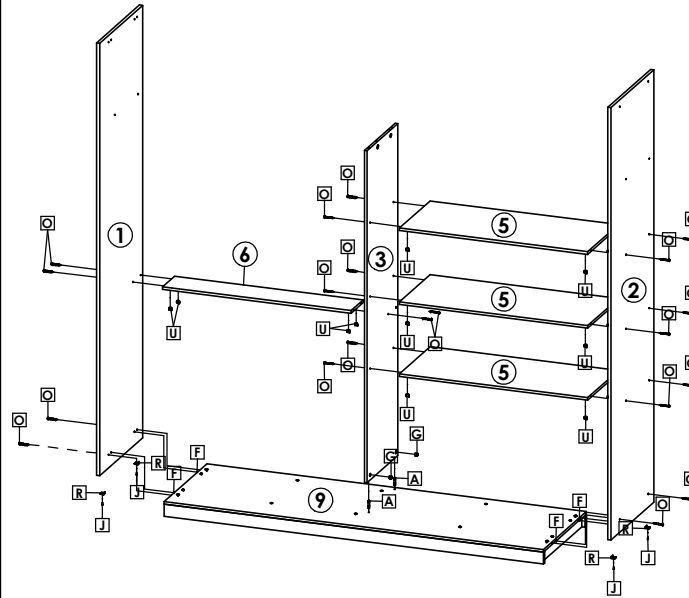
The Fore foot (10) is aligned with the front edge of the bottom (9) /

Un Frente Pé (10) é alinhado por frente de la borda del tampo inferior (9).

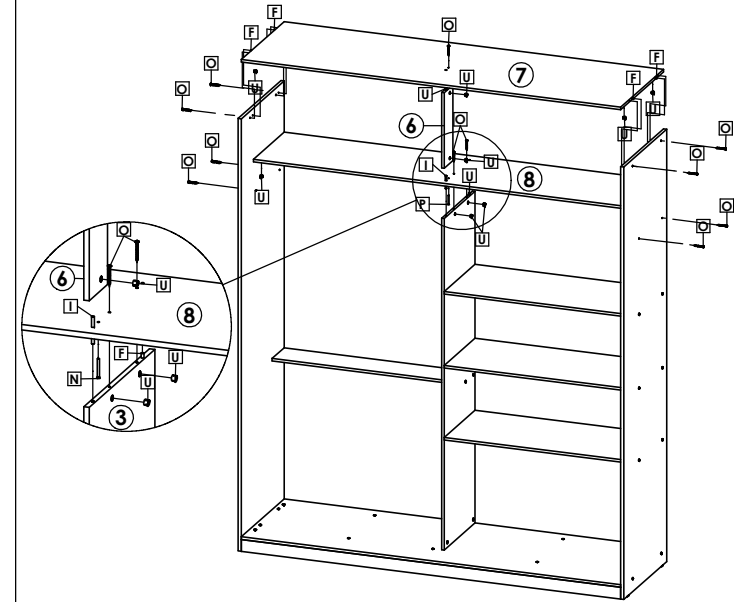
Frente Pé / Front foot



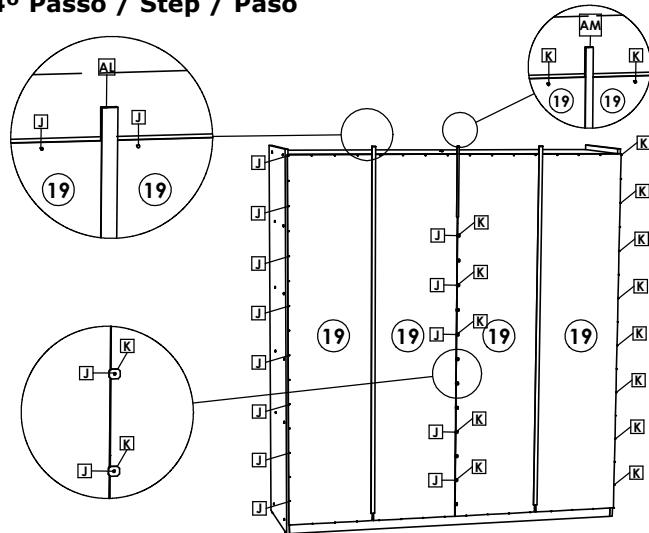
2º Passo / Step / Paso



3º Passo / Step / Paso



4º Passo / Step / Paso



Inicie a montagem pelo Fundo Central posicionando-o no centro. Após, faça a fixação com pregos (J). Nas junções entre fundos, utilize pregos (J), presilhas (K), Perfil H (AU) e Perfil I (AM) /

Start the assembly by the Central Bottom by positioning it in the center. Then, fasten with nails (J). At the junctions between the bottoms, use nails (J), tabs (K), Profile H (AU) and Profile I (AM) /

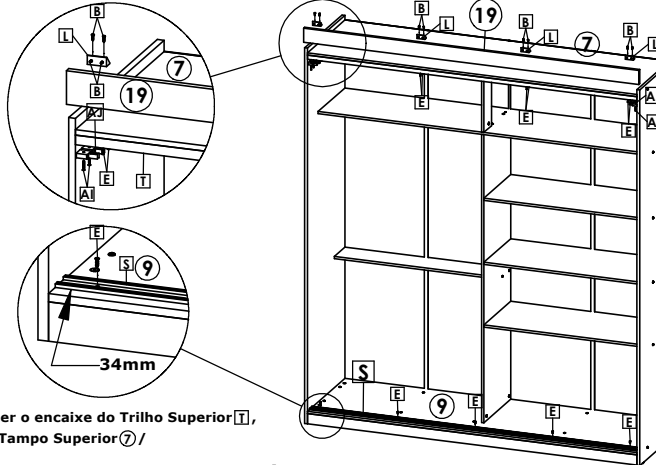
Inicie el montaje por el Fondo Central colocándolo en el centro. Después, haga la fijación con clavos (J). En los empalmes entre fondos, utilice clavos (J), pinzas (K), Perfil H (AU) y Perfil I (AM).

5º Passo / Step / Paso

As molduras possuem um rasgo que servem de guia para o posicionamento das cantoneiras /

The frames have a feature that guides the positioning of the angles /

Los marcos poseen un rasgo que sirven de guía para el posicionamiento de las cantoneiras.



Fazer o encaixe do Trilho Superior (T), no Tampo Superior (7) /

Make the Top Rail dock (T), On the Top (7) /

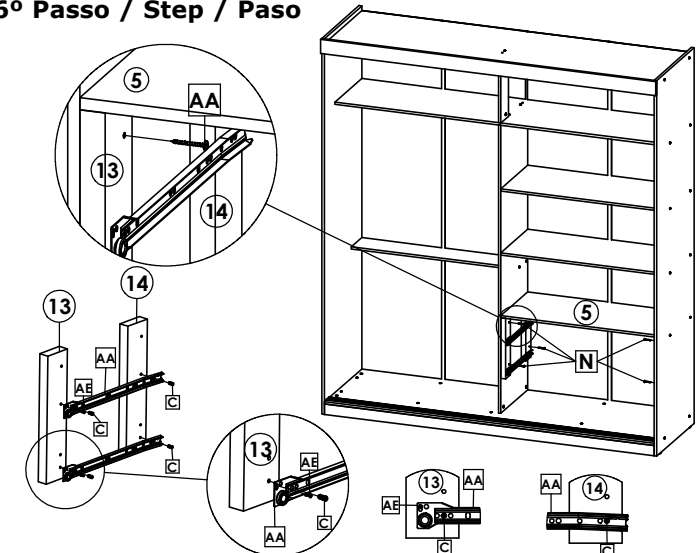
Hacer el encaje del riel superior (T), en el tablero superior (7).

Posicionar o Trilho Inferior (S) a 34mm da borda do Tampo Inferior (9) /

Position the Rail Less (S) than 34mm from the edge of the Lower Top (9) /

Posicionar el Carril Inferior (S) a 34mm del borde del Tablero inferior (9).

6º Passo / Step / Paso



Faça a montagem externa do conjunto distanciador+corrediça, alinhando as corrediças pelo segundo furo. Após faça a fixação do conjunto com parafusos (C) e (AE) /

Make the outer assembly of the spacer + slide assembly aligning the slides through the second hole. After fixing the assembly with screws (C) e (AE) /

El montaje exterior del conjunto distanciador + corredera, alineando las diapositivas por el segundo agujero. Después de hacer la fijación del conjunto con tornillos (C) e (AE).

Roupeiro Elegance Glass 2P / Wardrobe Elegance Glass 2P / Roupeiro Elegance Mirror 2P.

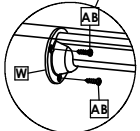
7º Passo / Step / Paso



Utilizar gabarito para fixação do Cabideiro somente no Calceiro.

Use mounting template Only in the Shoemaker.

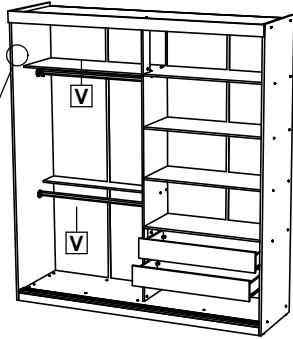
Uso de la plantilla de fijación Del Caballero sólo en el Calceiro.



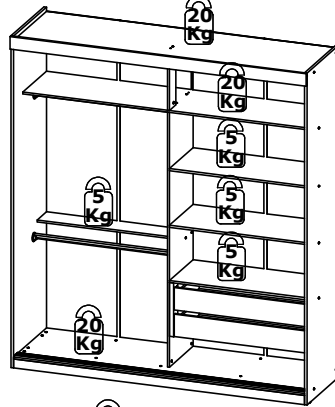
Faça a colocação das gavetas e cabideiros.

Lay out drawers and racks.

Coloque los cajones y los caballetes.



Peso Suportado / Weight supported / peso que soporta



Peso Suportado por cada gaveta
Weight Supported per drawer
Peso soportado por cada cajón

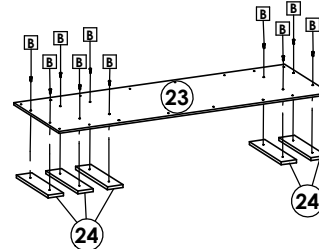


Montagem Portas | Doors Assembly | Montaje Puertas

Faça a montagem da moldura + aplique para porta Direita e Esquerda como mostra ilustração abaixo.

Make frame + wall mount right and left as shown below.

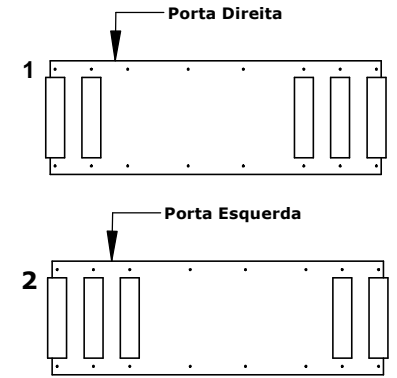
Haga un montaje de la moldura y aplique para portada.



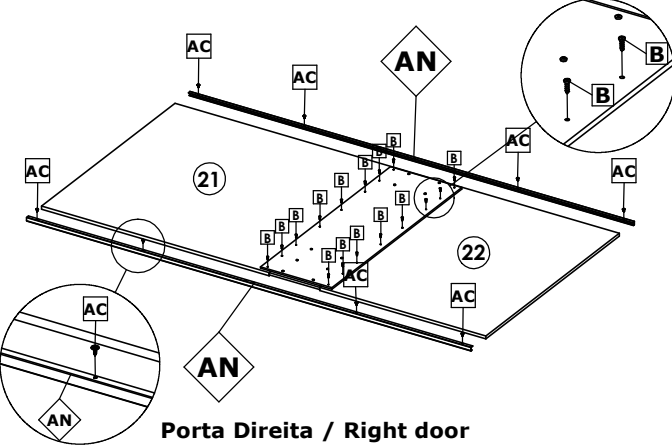
É de extrema importância que a montagem das portas seja feita sobre uma superfície totalmente plana, para evitar qualquer tipo de empenamento.

It is extremely important that the doors are assembled on a completely flat surface to avoid any kind of warpage.

Es de extrema importancia que un montaje de las puertas se hizo sobre una superficie totalmente plana, para evitar cualquier tipo de empenamento.



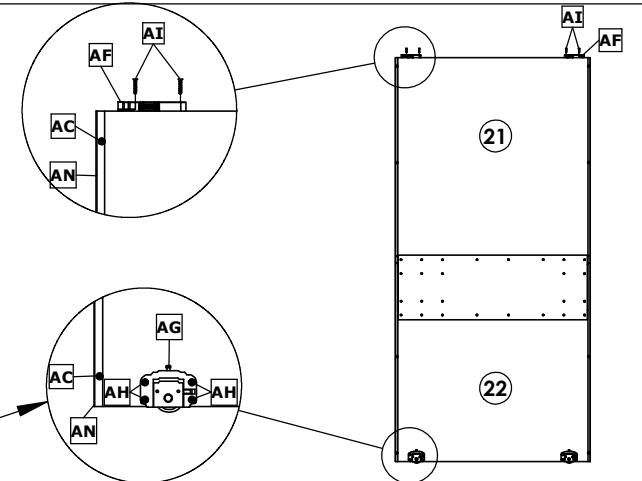
Montagem Portas | Doors Assembly | Montaje Puertas



Iniciar a montagem dos Guias Superiores **AF**, posicionando-os à 30mm da Cantoneira U **AN** e fixando-os com Parafusos **AT** /

Start the assembly of the Upper Guides **AF**, positioning them to 30mm of the U **AN** Angle and fixing them with Screws **AT** /

Iniciar el montaje de las guías superiores **AF**, colocándolas a 30 mm de la cantón U **AN** y fijándolas con tornillos **AT**.



Posicionar o Rodízio Inferior **AG** à 32mm da Cantoneira U **AN** /

Position the Rod Less than **AG** 32mm from the U-bracket **AN** /

Posicionar el Rodamiento Inferior a **AG** 32mm de la Cantoneira U **AN**.

Kit montagem espelhos
Mirror Mounting Kit
Kit de montaje de espejos

AP 6



Suporte Vidro Pino
25678

AQ 6



Parafuso 3,5x14 CP
(Zincado Branco)
34125

Inicie a montagem alinhando o Espelho **25** com a Cantoneira da Porta.

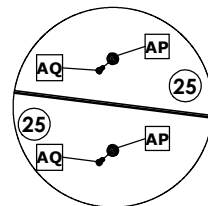
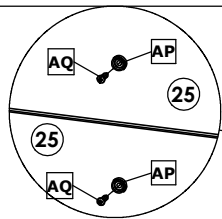
Após fixe-o com Suporte Vidro **AP** e Parafuso **AQ** /

Start the assembly by aligning the mirror **25** with the Door angle.

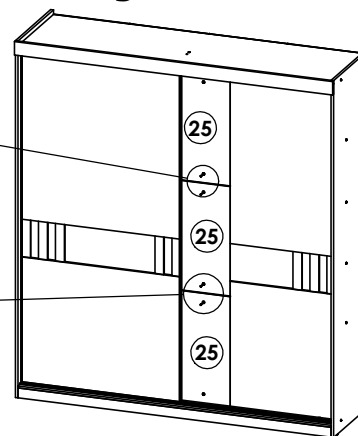
After securing it with Glass Support **AP** and Screw **AQ** /

Inicie el montaje alineando el espejo **25** con la esquina de la puerta.

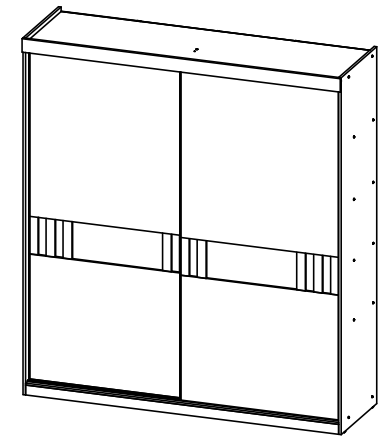
Después de fijarlo con Soporte Vidrio **AP** y Tornillo **AQ**.



Elegance Glass



Elegance



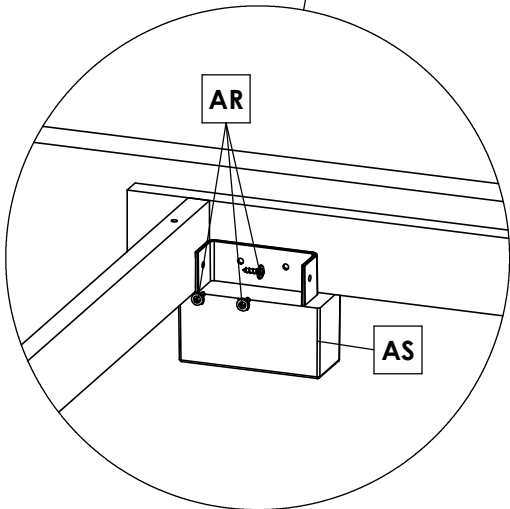
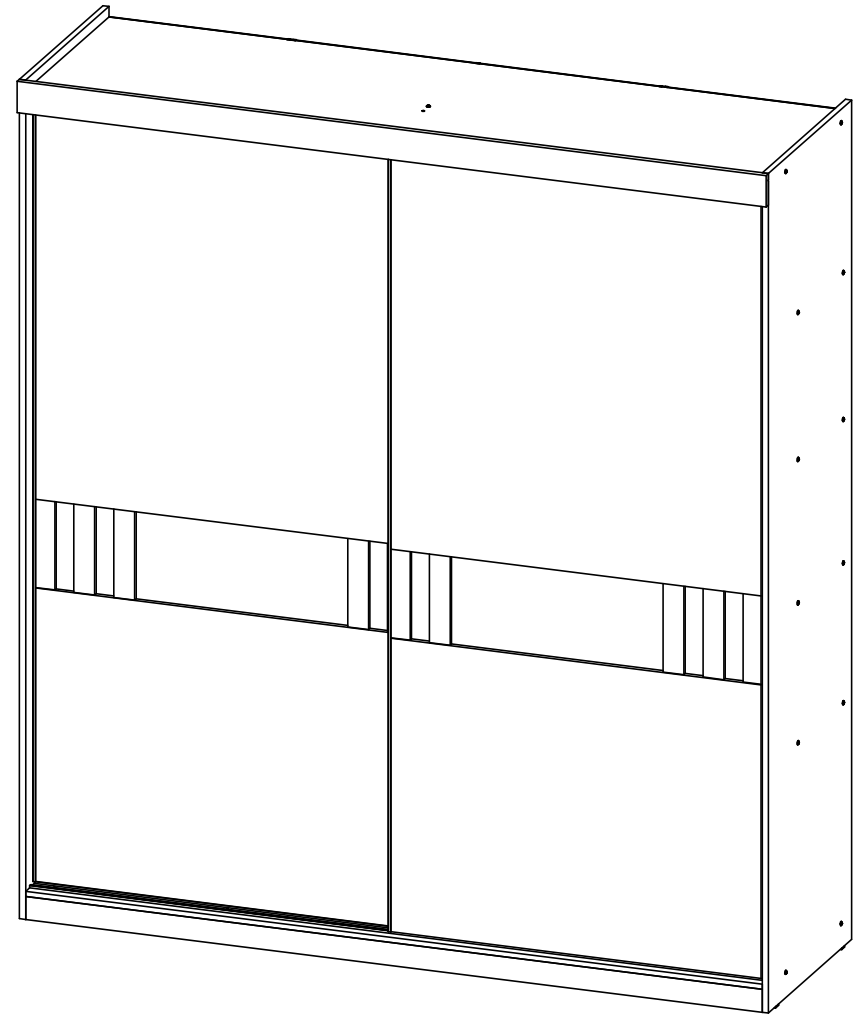
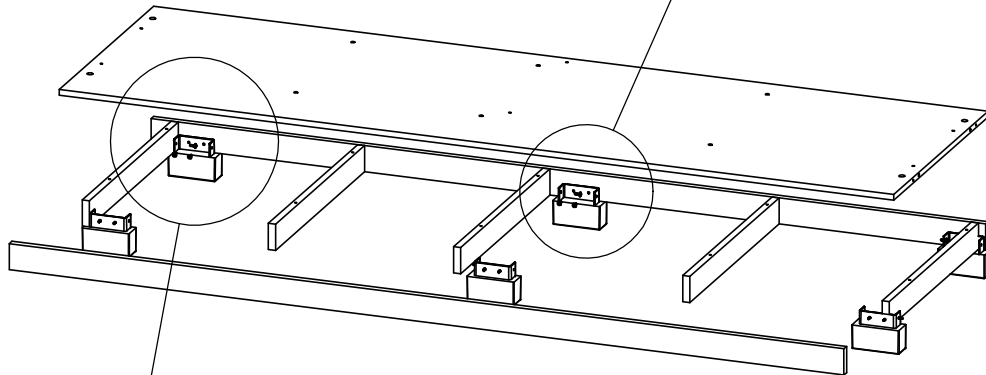
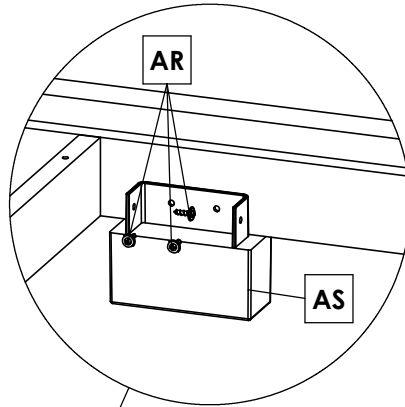


Roupeiro Elegance Glass 2P / Wardrobe Elegance Glass 2P / Roupeiro Elegance Mirror 2P.

Façon especialmente para você



Os Pés são opcionais/
Feet are optional /
Los Pies son opcionales.



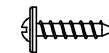
Na opção com Pés, fixar pés AS com Parafusos AR /

In the option with Feet, fix feet AS with Screws AR /

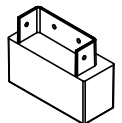
Na opção com Pés, fixar pés AS com Parafusos AR .

AR 18

AS 6



Parafuso 4,0x12 CF
30518



Pé Retangular
34701