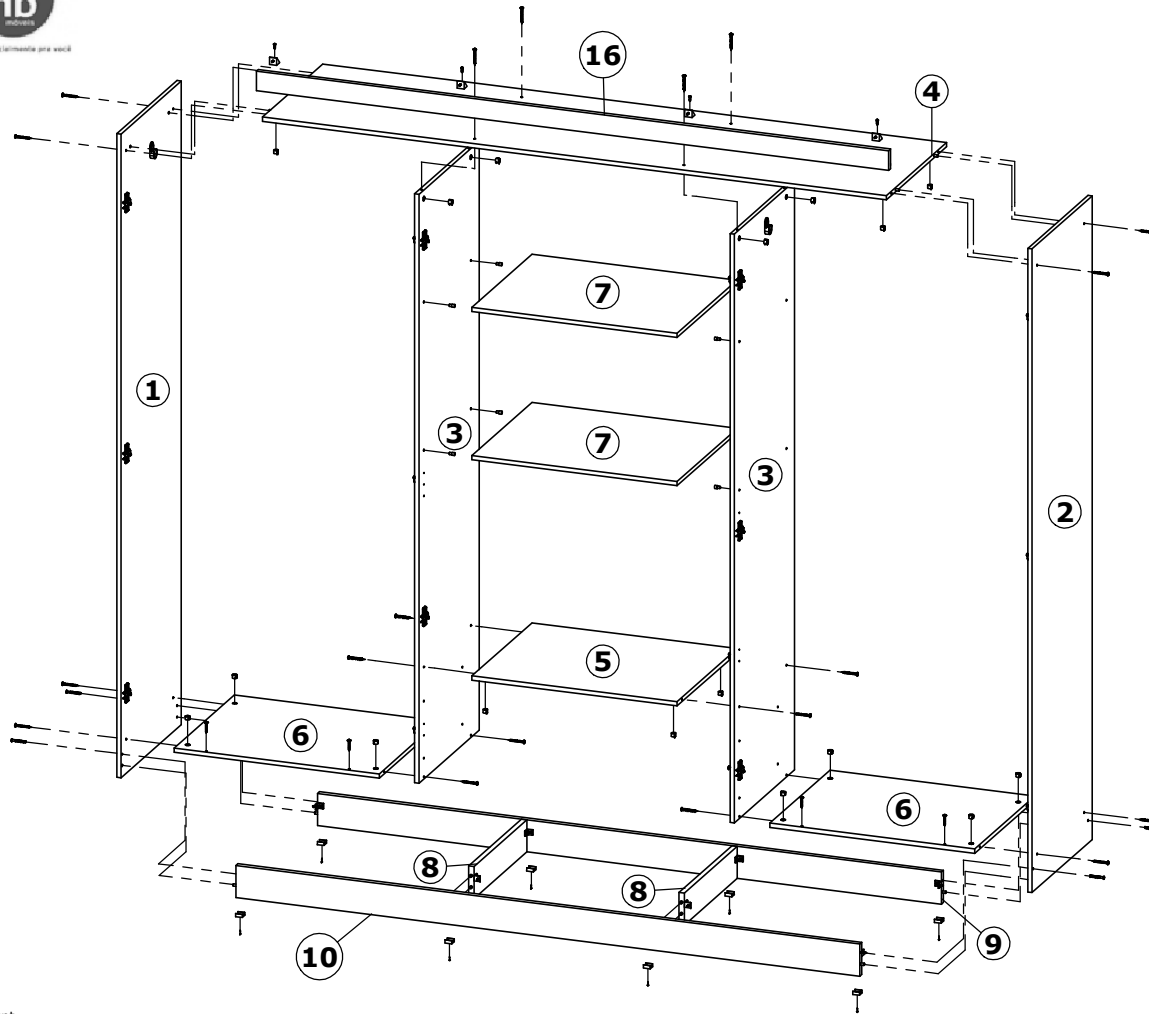


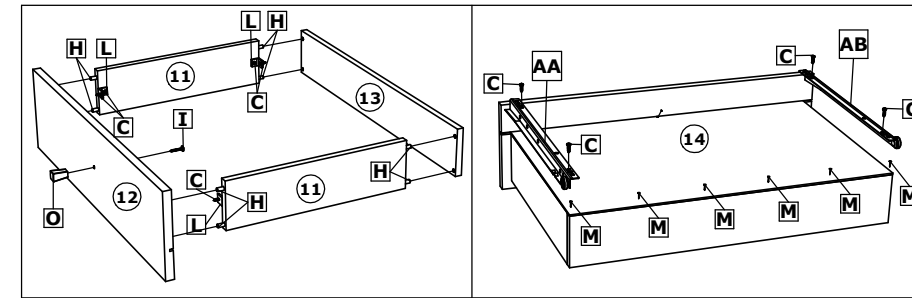


Roupeiro Vivendi Plus 6 Portas / Wardrobe Vivendi Plus 6 Doors / Ropero Vivendi Plus 6 Puertas

terça-feira, 7 de abril de 2020



Montagem Gaveta / Mount Drawers / Montagem Cajones



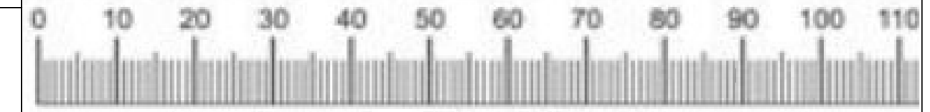
4915-Roupeiro Vivendi Plus Mogno Brilho c/ Linho
4915-Wardrobe Vivendi Plus Mahogany Shine w/ Linen
4915-Armario Vivendi Plus Mahogany Shine c/ Linen

Peça Piece Pieza	Cod. Code. Cod.	Descrição	Description	Descripción	Qtde Qty Cant	Compr Length Largo	Larg. Width Ancho	Esp. Thickness Espesor
1	P15744	Lateral Êsq.	Left Side Panel	Lateral Izquierda	1	1806	450	12
2	P15748	Lateral Dir.	Right Side Panel	Lateral Derecha	1	1806	450	12
3	P15743	Divisão	Division	Division	2	1652	450	12
4	P15745	Tampo Sup.	Superior Top	Tapa Superior	1	1764	450	12
5	P15628	Tampo Gaveta	Top Drawer	Tapa Cajón	1	580	450	12
6	P15747	Tampo Inf. c/ Furo	Inferior Top with hole	Tapa Inferior con agujero	2	580	450	12
7	P15629	Prateleira	Shelf	Repisa	2	580	450	12
8	P12478	Divisão Pé	Division Bottom frame	Division Zocalo	2	396	90	15
9	P12477	Traseiro Pé	Back Botton Fram	Zocalo Traseiro	1	1764	90	15
10	P15624	Frente Pé	Frontal Botton Frame	Zocalo Frontal	1	1764	90	15
11	P15649	Lateral Gaveta	Drawer Side	Lateral Cajón	4	335	88	12
12	P15619	Frente Gaveta	Drawer Front	Frente Cajón	2	589	157	15
13	P15630	Traseiro Gaveta	Drawer Back	Trasero Cajón	2	555	88	12
14	P15631	Fundo Gaveta	Drawer Back	Fondo Cajón	2	555	353	2,5
15	P15742	Fundo	Back Panel	Fondo	3	1664	592	2,5
16	P15627	Moldura Superior	Top Frame	Moldura Superior	1	1788	55	15
17	P15618	Porta	Door	Puerta	2	1340	293	15
18	P15621	Porta	Door	Puerta	4	1660	293	15

Cod. Qnt.		Cod. Qnt.		Cod. Qnt.		Cod. Qnt.		Cod. Qnt.		Cod. Qnt.		Cod. Qnt.		Cod. Qnt.	
A 8	B 1	C 48	D 1	E 4	F 64	G 20	H 32	I 8	J 16	K 16	L 16	M 100	N 8	O 8	P 20
Paraf. Corrediça 6x10 20249	Adesivo Logotipo THB 31363	Parafuso 3,5x12 CP 33297	Sache de Cola 25676	Parafuso 4X12 CC 35981	Parafuso 4X14 CC 25673	Parafuso 4X45 CF Zincado Preto 32048	Cavilha 24603 (6x30)	Parafuso 3,5x25 CF 24648	Calço p/ Dobradiça 23273	Dobradiça Baixa 23271	Cantoneira Plástica 36010 - Cinza Social	Prego 10x10 CC 20179	Suporte Prateleira 36013 - Cinza Social	Puxador Ponto 34530 - Cromado	Porca Cilindrica 36008 - Cinza Social
S 2	T 8	U 8	V 20	W 16	X 4	Y 4	AA 2	AB 2	R 4						
Cabideiro Oblongo 573mm 37000	Sapata Plástica 31352 - Mogno	Parafuso 3,5x10 CC 36722	Presilha Fundo 24099	Tampa Cruz 36015 - Cinza Social	Parafuso 3,5x30 CF 25700	Paraf. Soberbão 5,0x40 30450	Corrediça Macho Esq. 21610	Corrediça Macho Dir. 21610							
AC 2	AD 2														
Corrediça Fêmea Esq. 21610	Corrediça Fêmea Dir. 21610														

Atenção com a cor do acabamento!! Em caso de assistência solicitar o código de acordo com a cor da peça/
Attention to the color of the finish! If the service request according to the code part color/
Atención al color del acabado! Si la solicitud de servicio de acuerdo con la parte de color código.

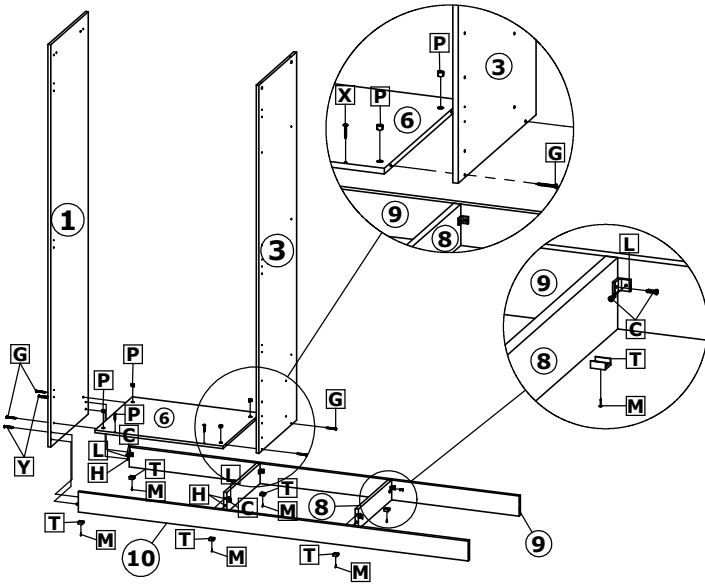
Medidas em mm



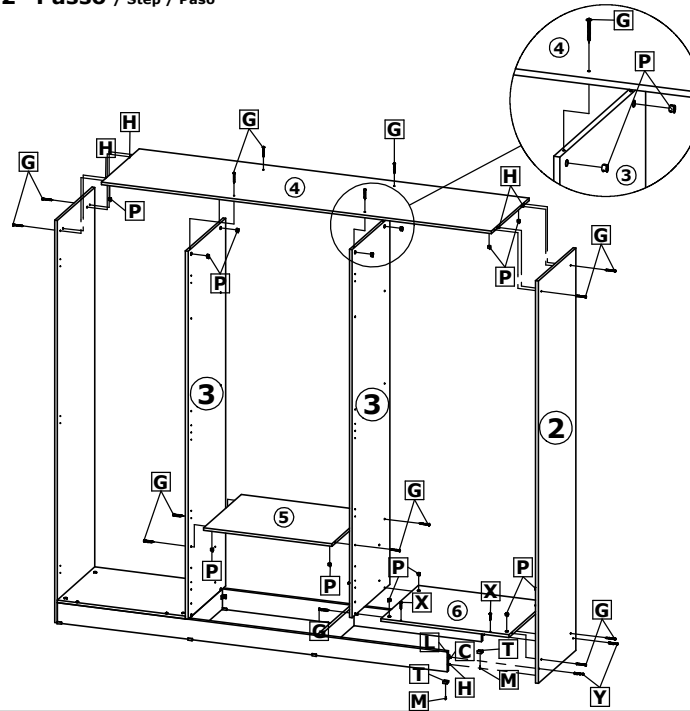
Roupeiro Vivendi Plus 6 Portas / Wardrobe Vivendi Plus 6 Doors / Ropero Vivendi Plus 6 Puertas

1º Passo / Step / Paso

Fixar a Lateral ① na Frente Pé ⑩, Traseiro Pé ⑨, e Tampo ⑥, com Parafusos ④ e ⑤ /
 Attach Side ① in Front Foot ⑩, Rear Foot ⑨, and Top ⑥, with Screws ④ and ⑤ /
 Fijar a Lateral ① en el Frente Pie ⑩, Trasero Pie ⑨, y Tapa ⑥, con Tornillos ④ y ⑤.

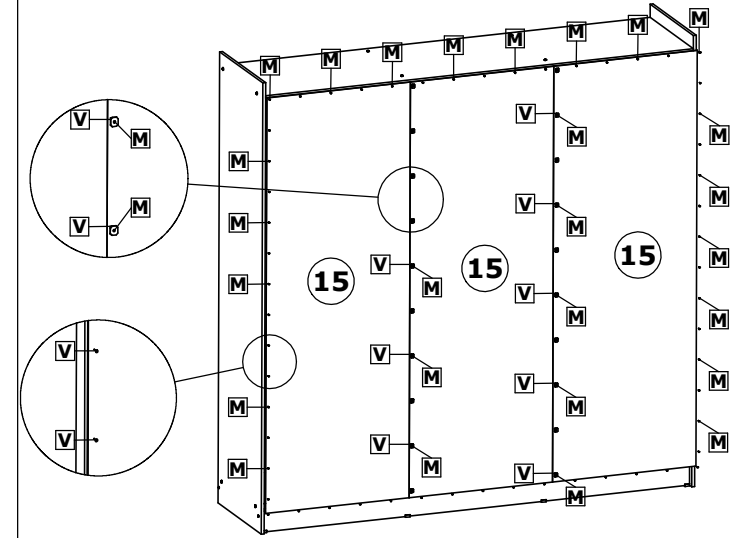


2º Passo / Step / Paso



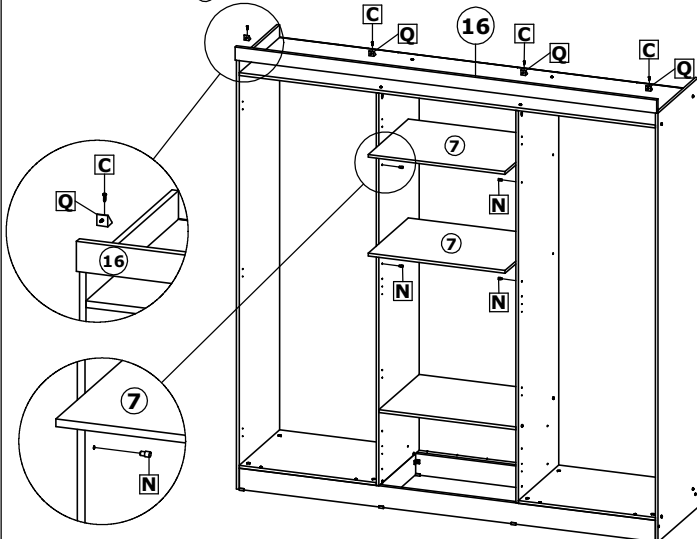
3º Passo / Step / Paso

Fixar os Fundos ⑮, com Pregos ⑮ e Presilhas ⑮ /
 Secure the Bottom ⑮, with Nails ⑮ and Clips ⑮ /
 Fijar los Fondos ⑮, con clavos ⑮ y sujetadores ⑮.



4º Passo / Step / Paso

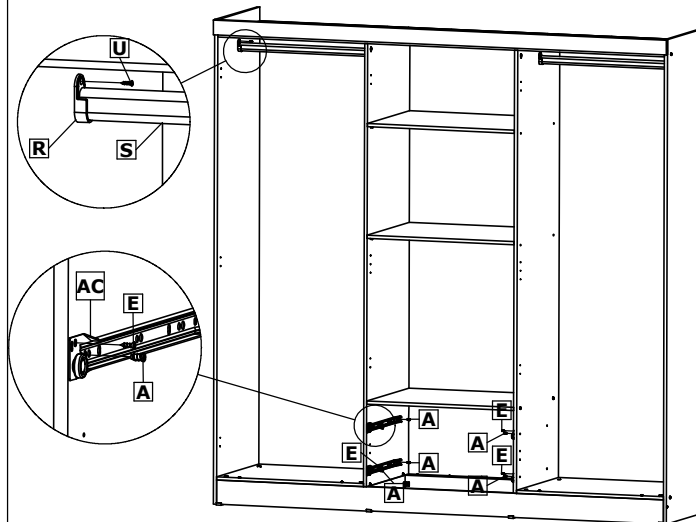
Fixar a Moldura Superior ⑮, com Cantoneira ⑮ e Parafusos ⑮ /
 Attach the Top Frame ⑮, with Angle ⑮ and Screws ⑮ /
 Fijar el Marco Superior ⑮, con Cantonera ⑮ y Tornillos ⑮.



Moldura possui um rasgo que serve de guia no posicionamento da cantoneira /
 Frame has a tear that guide serve in positioning the bracket /
 El marco tiene un rasgo que sirve de guía en el posicionamiento de la esquina.

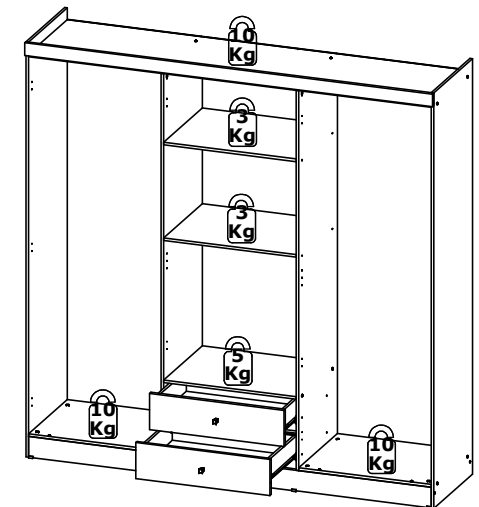
5º Passo / Step / Paso

Fixação de Cabideiros e Corrediças /
 Fixing of Hangers and Slides /
 Fijación de Caballeros y Diapositivas.



6º Passo / Step / Paso

Peso Suportado / Weight supported / peso que soporta



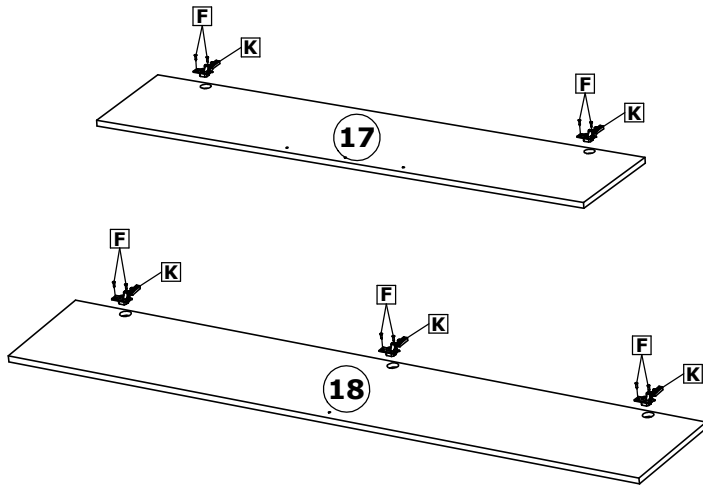
Peso suportado por Gaveta /
 Weight supported by Drawer /
 Peso suportado por Cajón.



Roupeiro Vivendi Plus 6 Portas / Wardrobe Vivendi Plus 6 Doors / Ropero Vivendi Plus 6 Puertas

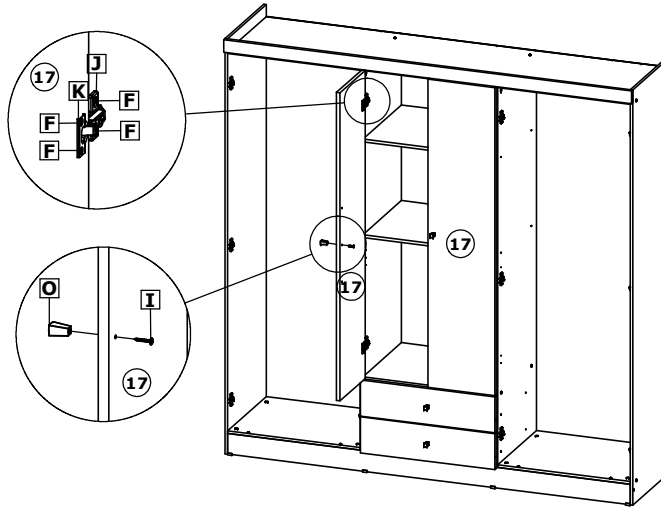
7º Passo / Step / Paso

Montagem Portas / Mounting Doors / Montaje Puertas.



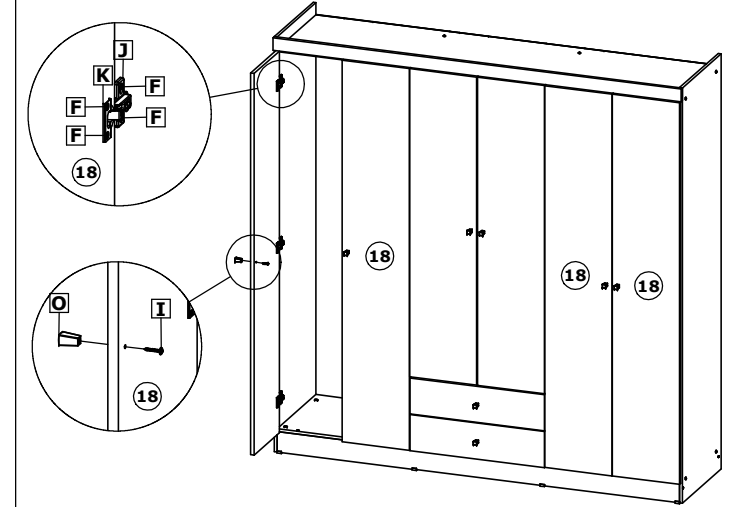
8º Passo / Step / Paso

Fixar a Porta (17), com Dobradiças (K), Calços (J) e Parafusos (F) /
Attach Door (17), with Hinges (K), Shims (J) and Screws (F) /
Fijar la puerta (17), con bisagras (K), calzos (J) y tornillos (F).



9º Passo / Step / Paso

Fixar a Porta (18), com Dobradiças (K), Calços (J) e Parafusos (F) /
Attach Door (18), with Hinges (K), Shims (J) and Screws (F) /
Fijar la puerta (18), con bisagras (K), calzos (J) y tornillos (F).



Produto Montado / Product Mounted / Producto Montado.

Vivendi Plus 6P

