

Tabaco Sensitivo / Carvalho	Castanho sensitivo / Natural
-----------------------------	------------------------------

Peça / Piece / Pieza	Cod. Code. Cod.	Cod. Code. Cod.	Descrição	Description	Descripción	Qtde Qty Cant	Compr Length Largo	Larg. Widht Ancho	Esp. Thickness Espesor
1	P12853	P13082	Lateral Esq.	Left Side Panel	Lateral Izquierda	1	1900	520	12
2	P12852	P13087	Lateral Dir.	Right Side Panel	Lateral Derecha	1	1900	520	12
3	P12846	P13096	Divisão Direita	Right Division	Division Derecha	1	1370	450	12
4	P12854	P13092	Divisão Gaveta	Drawer Division	Division Cajón	2	520	280	12
5	P12860	P13097	Tampo Superior	Superior Top	Tapa Superior	1	1503	520	12
6	P12861	P13088	Tampo Intermediario	Intermediate Top	Tapa Intermediaria	1	1503	520	12
7	P12857	P13091	Tampo	Top	Tapa	2	525	450	12
8	P12864	P12864	Apoio Divisão Gaveta	Support Division Drawer	Apoyo Division Cajón	2	490	96	15
9	P12858	P13089	Rodapé Frontal	Front Footer	Pie delantero	1	1503	175	15
10	P12859	P12859	Rodapé Traseiro	Back Footer	Pie trasero	1	1503	175	15
11	P12865	P12865	Divisão Pé	Division Botton Frame	Division Zocalo	2	490	160	15
12	P12863	P13090	Moldura Superior	Sup. Frame	Marco Superior	1	1527	85	15
13	P12850	P12850	Fundo	Back Panel	Fondo	1	1515	295	2,5
14	P12848	P13095	Fundo	Back Panel	Fondo	3	1391	502	2,5
15	P12862	P13094	Traseiro Gaveta	Drawer Back	Trasero Cajón	3	470	120	12
16	P12855	P13093	Lateral Gaveta	Side Drawer	Lateral Cajon	6	335	120	12
17	P12849	P12849	Fundo Gaveta	Drawer Back Panel	Fondo Cajón	3	470	353	2,5

### Roup. Master Tabaco / Carvalho Sensitive

18	P12847	Frente Gaveta Tabaco	Drawer Fronto Tabaco	Frente Cajon Tabaco	2	500	300	15
19	P12922	Frente Gaveta Carvalho	Drawer Fronto Carvalho	Frente Cajon Carvalho	1	500	300	15
20	P12856	Porta Master Tabaco	Master Door Tabaco	Puerta Master Tabaco	1	1357	520	15
21	P12851	Porta Master Carvalho	Master Door Carvalho	Puerta Master Carvalho	2	1357	520	15

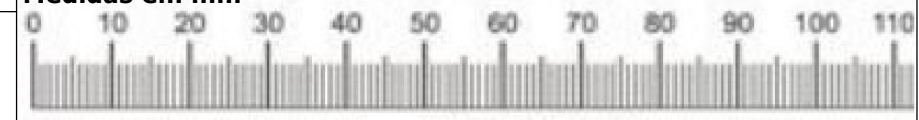
### Roup. Master Castanho / Natural Sensitive

18	P13086	Frente Gaveta Castanho	Drawer Fronto Castanho	Frente Cajon Castanho	2	500	300	15
19	P13085	Frente Gaveta Natural	Drawer Fronto Natural	Frente Cajon Natural	1	500	300	15
20	P13083	Porta Master Castanho	Master Door Castanho	Puerta Master Castanho	1	1357	520	15
21	P13084	Porta Master Natural	Master Door Natural	Puerta Master Natural	2	1357	520	15

Cod. Qnt.

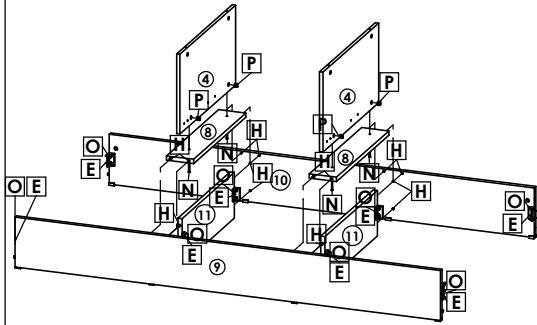
A   12	B   1	C   3	D   12	E   12	F   6	G   28	H   52	I   20
Paraf. Corredica 6,0x8 25743	Adesivo Logotipo THB 31363	Parafuso 3,5x16 CP 25672	Parafuso 3,5x30 CF 32798	Cantoneira Chapéu 25742 - Tabaco	Parafuso 3,5x10 CP 30188	Parafuso 4x45 CF Zincado Preto 32048	Cavilha 24603 (6x30)	Presilha Fundo 24099
J   2	K   5	L   12	M   120	N   4	O   84	P   32	Q   2	R   5
Sup. Cabideiro Oblongo 20039	Sapata Plástica L 30804 - Tabaco	Cantoneira Plástica 24364 - Tabaco	Prego 10x10 CC 20179	Parafuso 4,0x45 CC 32977	Parafuso 3,5x12 CP 25671	Porca Cilindrica Tabaco 32739	Perfil H 1388mm 32920	Sapata Plástica 30796 - Tabaco
S   6	T   4	U   6	V   6	X   24	Z   1	W   3	Y   3	AA   3
Puxador Imola 24197	Trilho Plastico 1503mm 32919	Kit Porta de Correr Master 32916	Kit Porta de Correr Master 32916	Parafuso 3,5x12 CF 25683	Cabideiro Oblongo 958mm 32921	Suporte Triangular 32979	Corredica Fêmea Dir. 21610	Corredica Fêmea Esq. 21610
AB   3	AC   3	AD   2	AE   6	-	-	-	-	-
Corredica Macho Dir. 21610	Corredica Macho Esq. 21610	Sache de Cola 25676	Parafuso 4,0x12 CC 30189	-	-	-	-	-

**Atenção com a cor do acabamento!! Em caso de assistência solicitar o código de acordo com a cor da peça / Attention to the color of the finish! If the service request according to the code part color / Atención al color del acabado! Si la solicitud de servicio de acuerdo con la parte de color código**

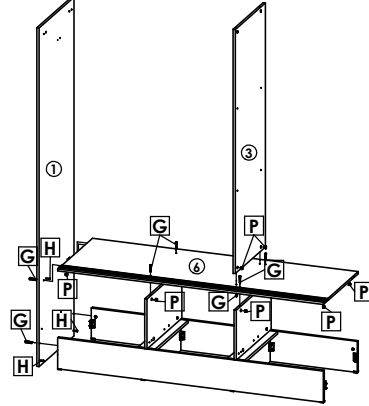
**Medidas em mm**


# Roupeiro Master 3 Portas / Wardrobe Master 3 Doors / Ropero Master 3 Puertas

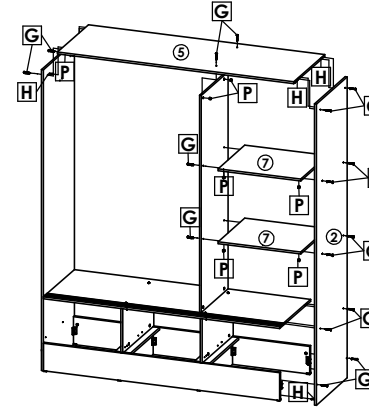
1º Passo / Step / Paso



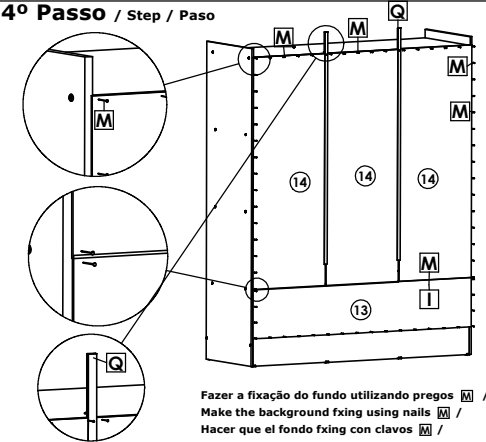
2º Passo / Step / Paso



3º Passo / Step / Paso

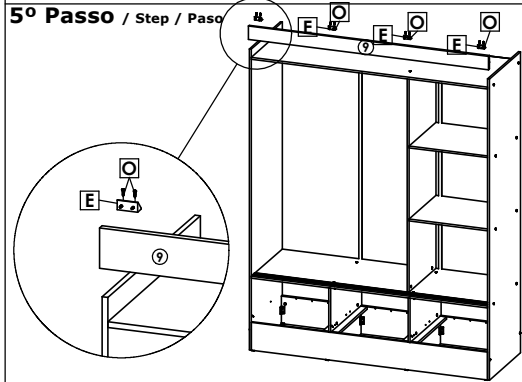


4º Passo / Step / Paso



Fazer a fixação do fundo utilizando pregos M /  
Make the background fixing using nails M /  
Hacer que el fondo fíjese con clavos M /

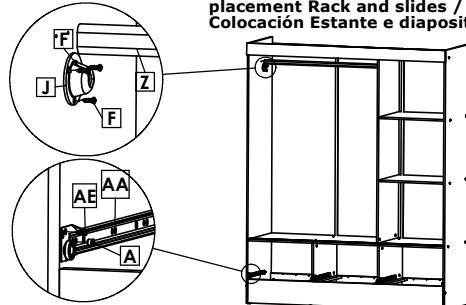
5º Passo / Step / Paso



Molduras possuem um rasgo que serve de guia no posicionamento da cantoneira E /  
Frames have a tear that guide serves in positioning the bracket E /  
Los marcos tienen una abertura que sirve de guía en el posicionamiento de la abrazadera E /

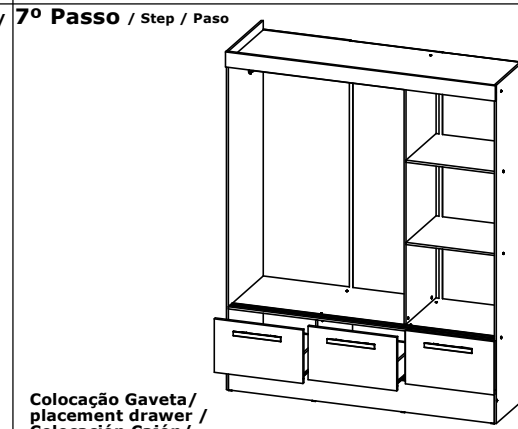
6º Passo / Step / Paso

Colocação Cabideiro e corredeiras /  
placement Rack and slides /  
Colocación Estante e diapositivas



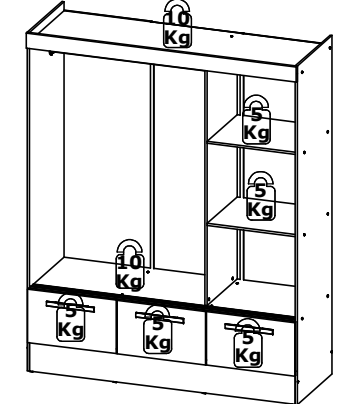
Atenção, as furações para fixação das corredeiras na divisão 4, são desalinhadas para que um parafuso A não se encontre com outro parafuso A /  
Attention, the holes for fixing the slides in the division 4, are staggered so that a screw A does not meet other screw A /  
Atención, los agujeros para la fijación de las diapositivas en la división 4, se escalonan de manera que un tornillo A no cumple otro tornillo A /

7º Passo / Step / Paso

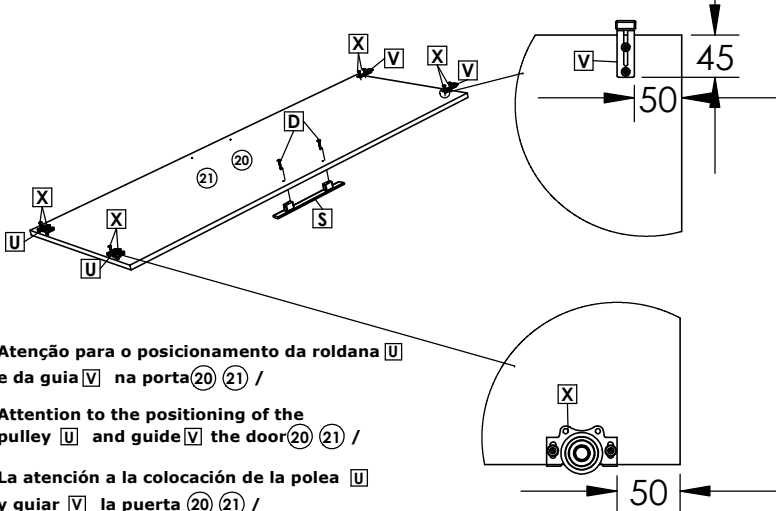


Colocação Gaveta /  
placement drawer /  
Colocación Cajón /

Peso Suportado / Weight supported / peso que soporta



## Montagem Portas Master / Master Doors / Puertas Master



Atenção para o posicionamento da roldana U e da guia V na porta 20 21 /

Attention to the positioning of the pulley U and guide V the door 20 21 /

La atención a la colocación de la polea U y guiar V la puerta 20 21 /

