

Roupeiro Atualle Tabaco Brilho

Peça Pieze Pieza	Cod. Code. Cod.	Descrição	Description	Descripción	Qtde Qty Cant	Compr Length Largo	Larg. Width Ancho	Esp. Thickness Espesor
1	P12978	Lateral Esq.	Left Side Panel	Lateral Izquierda	1	1820	380	12
2	P12967	Lateral Dir.	Right Side Panel	Lateral Derecha	1	1820	380	12
3	P12971	Divisão	Division	Division	2	1312	106	12
4	P12975	Divisão Inf.	Inferior Division	Division Inferior	2	372	380	12
5	P12968	Tampo Sup.	Superior Top	Tapa Superior	1	1464	380	12
6	P12969	Tampo Intermediario	Int. Top	Tapa Intermediaria	1	1464	380	12
7	P12976	Tampo Inf.	Inferior Top	Tapa Inferior	2	480	380	12
8	P12913	Divisão Pé	Division Bottom frame	Division Zocalo	2	336,5	66	12
9	P13750	Traseiro Pé	Back Botton Fram	Zocalo Traseiro	1	1464	68	12
10	P13751	Frente Pé	Frontal Botton Frame	Zocalo Frontal	1	1464	68	12
11	P12930	Lateral Gaveta	Drawer Side	Lateral Cajón	4	335	88	12
12	P12958	Frente Gaveta	Drawer Front	Frente Cajón	2	490	186	15
13	P12974	Traseiro Gaveta	Drawer Back	Trasero Cajón	2	455	88	12
14	P12977	Fundo Gaveta	Drawer Back	Fondo Cajón	2	455	353	2,5
15	P12966	Fundo	Back Panel	Fondo	3	1718	475	2,5
16	P12973	União Fundo	Back Union	Fondo Union	2	1718	50	9
17	P12972	Moldura Superior	Top Frame	Moldura Superior	1	1488	50	15
18	P12960	Porta Pux. 160mm	Door Pux. 160mm	Puerta Pux. 160mm	2	1320	244	15
19	P12959	Porta Pux. 160mm	Door pux. 160mm	Puerta Pux. 160mm	4	1699	244	15
20	P12954	Divisão Traseira	Back Division	Division Traseira	2	1312	106	12
21	P12953	Tampo	Top	Tapa	1	480	380	12

Cod. Qnt.

A 08 Paraf. Corrediça 6x10 20249	B 1 Adesivo Logotipo THB 31363	C 56 Parafuso 3,5x14 CP 25736	D 24 Parafuso 3,5x25 CF 24648	E 4 Parafuso 4X12 CC 30189	F 64 Parafuso 4X14 CC 22673	G 24 Parafuso 4x45 CF Zincado Preto 32048	H 44 Cavilha 24603 (6x30)	I 8 Parafuso 3,5x20 CF 30197
J 16 Calço p/ Dobradiça 23273	K 16 Dobradiça Baixa 23271	L 8 Cantoneira Plástica 24364 - Tabaco	M 75 Prego 10x10 CC 20179	N 12 Tapa Furo 5mm 30329 - Tabaco	O 8 Parafuso 4x45 CC 32977	P 32 Porca Cilíndrica Tabaco 32739	Q 8 Cantoneira Chapéu 25742 - Tabaco	R 4 Suporte Cabideiro U 25767
S 2 Cabideiro Redondo 353mm 32905	T 8 Sapata Plástica 30796 - Tabaco	U 8 Puxador Camony 32964	V 2 Corrediça Macho Esq. 21610	W 2 Corrediça Macho Dir. 21610	X 2 Corrediça Fêmea Esq. 21610	Y 2 Corrediça Fêmea Dir. 21610	AA 1 SACHE de Cola 25676	- -
- -	- -	- -	- -	- -	- -	- -	- -	- -



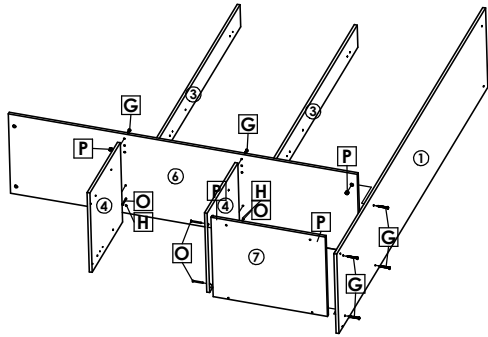
Atenção com a cor do acabamento!! Em caso de assistência solicitar o código de acordo com a cor da peça / Attention to the color of the finish! If the service request according to the code part color / Atención al color del acabado! Si la solicitud de servicio de acuerdo con la parte de color código.

Medidas em mm

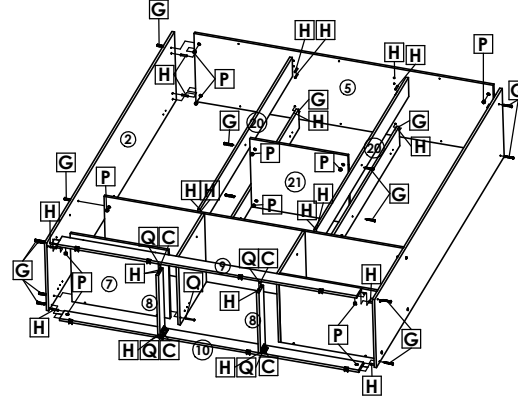


Roupeiro Atualle 6 Portas / Wardrobe Atualle 6 Doors / Ropero Atualle 6 Puertas

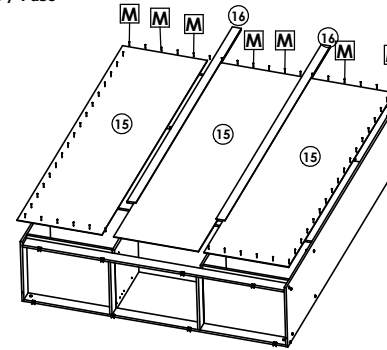
1º Passo / Step / Paso



2º Passo / Step / Paso

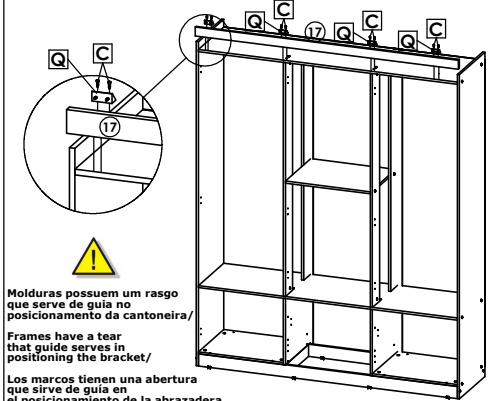


3º Passo / Step / Paso



Fazer a fixação do fundo utilizando pregos M /
Make the background fixing using nails M /
Hacer que el fondo fixing con clavos M /

4º Passo / Step / Paso



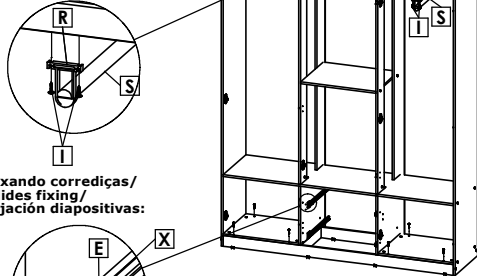
Molduras possuem um rasgo que serve de guia no posicionamento da cantoneira /

Frames have a tear that guide serves in positioning the bracket /

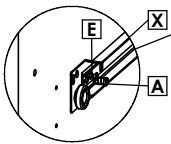
Los marcos tienen una abertura que sirve de guía en el posicionamiento de la abrazadera

5º Passo / Step / Paso

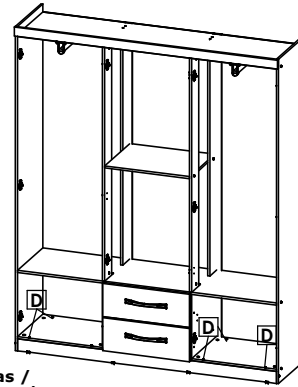
Fixando suporte cabideiro /
Placing rack base /
Fijación soporte bastidores:



Fixando corredeiras /
Slides fixing /
Fijación diapositivas:

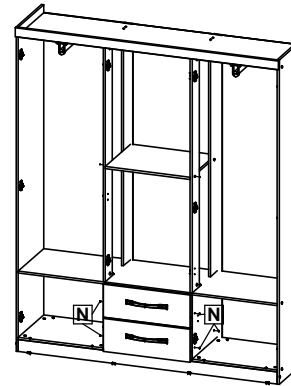


6º Passo / Step / Paso



Colocação Gavetas /
placement drawers /
Colocación cajones

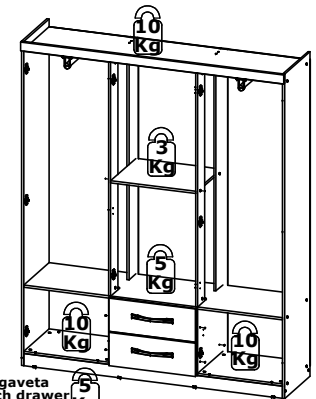
7º Passo / Step / Paso



Peso Suportado / Weight supported / peso que soporta



Peso suportado cada gaveta 5 Kg
Weight supported each drawer 5 Kg
Peso suportado cada cajón 5 Kg



Montagem Portas Atualle / Atualle Doors / Puertas Atualle

