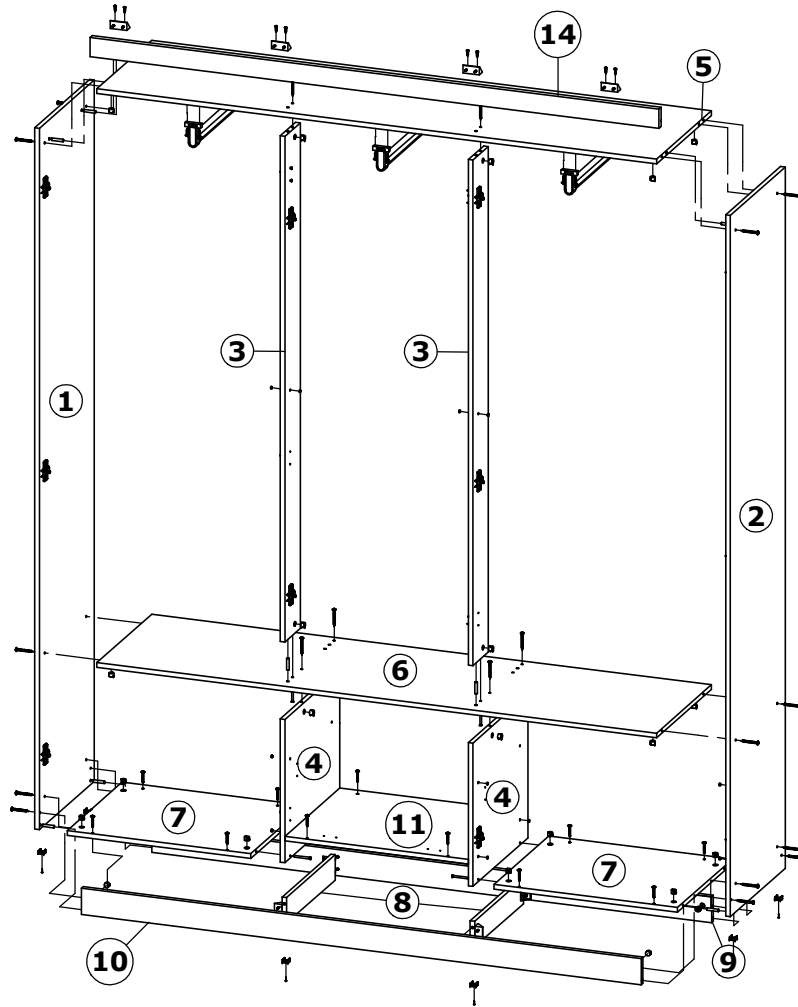




Roupeiro Lexus Plus 6 Portas / Wardrobe Lexus Plus 6 Doors / Ropero Lexus Plus 6 Puertas

quinta-feira, 31 de janeiro de 2019



Roupeiro Lexus Plus 6P Mogno Brilho

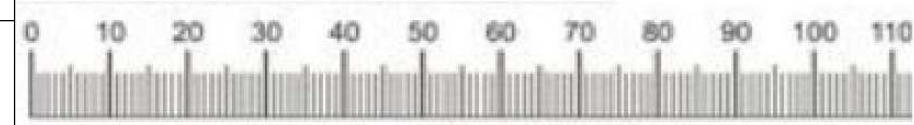
Peça Pieça Pieza	Cod. Code. Cod.	Descrição	Description	Descripción	Qtde Qty Cant	Compr Length Largo	Larg. Width Ancho	Esp. Thickness Espesor
1	P15687	Lateral Esq.	Left Side Panel	Lateral Izquierda	1	1820	380	12
2	P15675	Lateral Dir.	Right Side Panel	Lateral Derecha	1	1820	380	12
3	P15679	Divisão	Division	Division	2	1312	106	12
4	P15684	Divisão Inf.	Inferior Division	Division Inferior	2	372	380	12
5	P15676	Tampo Sup.	Superior Top	Tapa Superior	1	1464	380	12
6	P15677	Tampo Intermediario	Int. Top	Tapa Intermediaria	1	1464	380	12
7	P15685	Tampo Inf.	Inferior Top	Tapa Inferior	2	480	380	12
8	P12913	Divisão Pé	Division Bottom frame	Division Zocalo	2	336,5	66	12
9	P13750	Traseiro Pé	Back Botton Fram	Zocalo Traseiro	1	1464	68	12
10	P15676	Frente Pé	Frontal Botton Frame	Zocalo Frontal	1	1464	68	12
11	P15741	Tampo Basculante	Dump Top	Tapa Basculante	1	480	380	12
12	P15688	Fundo	Back Panel	Fondo	3	1718	475	2,5
13	P15681	União Fundo	Back Union	Fondo Union	2	1718	50	9
14	P12745	Moldura Superior	Top Frame	Moldura Superior	1	1488	50	15
15	P15672	Porta Central	Central Door	Puerta central	2	1320	244	15
16	P15674	Porta Lateral	Side door	Puerta lateral	4	1699	244	15
17	P15740	Porta Basculante	Door Basculante	Puerta Basculante	1	490	373	15

Cod. Qnt.								
A 4	B 1	C 36	D 7	E 12	F 72	G 22	H 22	I 12
Paraf. 3,5x12 CF 25683	Adesivo Logo THB 31363	Parafuso 3,5x12 CP 25671	Parafuso 3,5x25 CF (Usar nos Pux.) 24648	Parafuso 3,0x30 CF 32798	Parafuso 4x12 CC 30189	Parafuso 4x45 CF Zincado Preto 32048	Cavilha 24603 (6x30)	Parafuso 3,5x20 CF (Usar no Cabideiro) 30197
J 18	K 18	L 1	M 60	N 24	O 6	P 28	Q 8	R 6
Calço p/ Dobradiça 23273	Dobradiça Baixa 23271	Sache de Cola 25676	Prego 10x10 CC 20179	Tapa Furo 5mm 36015 - Cinza Social	Parafuso 4x45 CC 32977	Porca Cilíndrica 36008 - Cinza Social	Cantoneira Chapéu 36011 - Cinza Social	Suporte Cabideiro U 36125
S 3	T 8	U 7	V 1	-	-	-	-	-
				-	-	-	-	-
Cab. Oblongo 36126 - Alumínio	Sapata Plástica 30797 - Mogno	Puxador Punto 32762 - Cromado	Articulador 32737	-	-	-	-	-
-	-	-	-	-	-	-	-	-



Atenção com a cor do acabamento! Em caso de assistência solicitar o código de acordo com a cor da peça/
Attention to the color of the finish! If the service request according to the code part color/
Atención al color del acabado! Si la solicitud de servicio de acuerdo con la parte de color código.

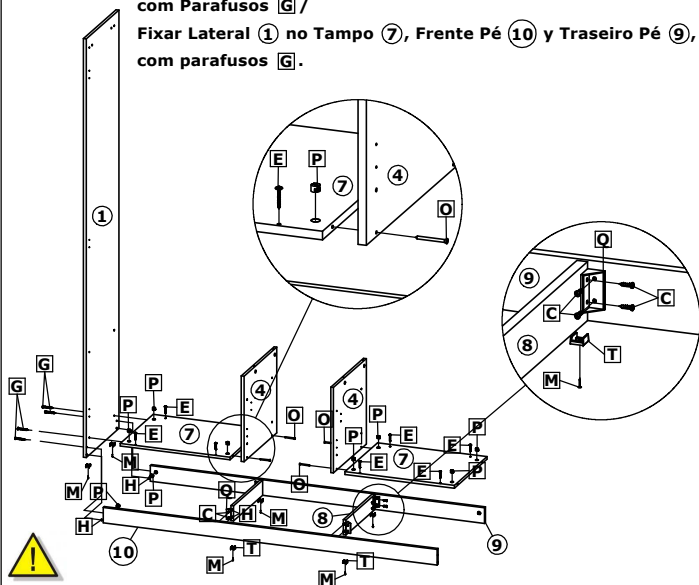
Medidas em mm



Roupeiro Lexus Plus 6 Portas / Wardrobe Lexus Plus 6 Doors / Ropero Lexus Plus 6 Puertas

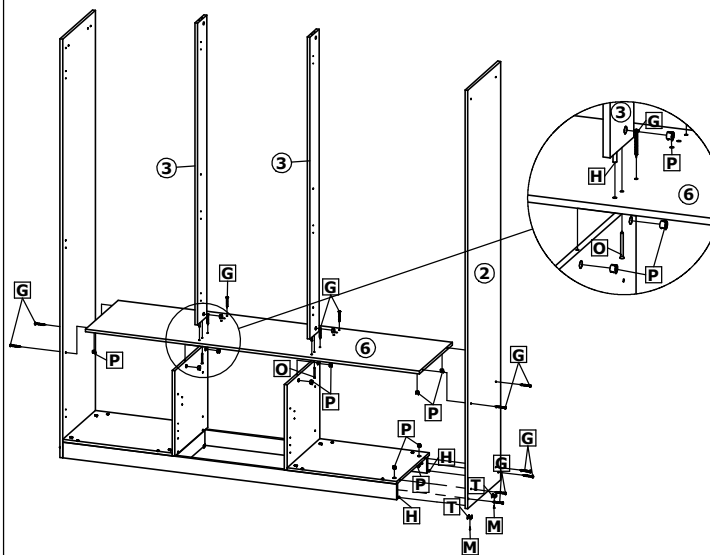
1º Passo / Step / Paso

Fixar Lateral ① no Tampo ⑦, Frente Pé ⑩ e Traseiro Pé ⑨, com Parafusos ⑥ /
 Fixar Lateral ① not Tampo ⑦, Front Pé ⑩ e Traseiro Pé ⑨, com Parafusos ⑥ /
 Fixar Lateral ① no Tampo ⑦, Frente Pé ⑩ y Traseiro Pé ⑨, com parafusos ⑥.



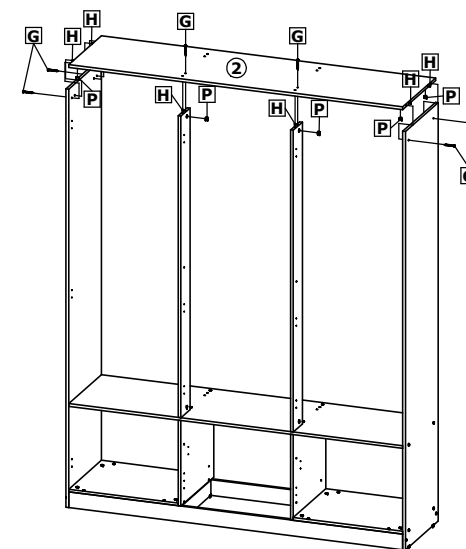
2º Passo / Step / Paso

Fixar Divisões Frontais ③ no Tampo ⑥, com Parafuso ① e Cavilha ② /
 Attach Front Divisions ③ to Top ⑥, with Screw ① and Pin ② /
 Fijar Divisiones Frontal ③ en el Tablero ⑥, con Tornillo ① y Cuchillo ②.



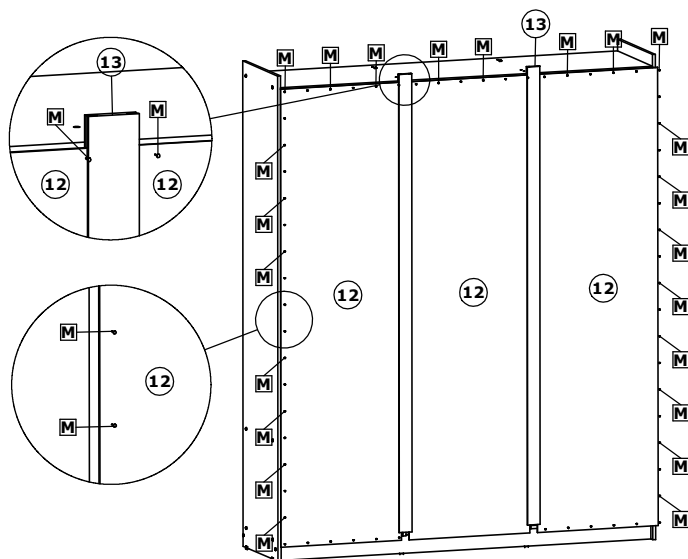
3º Passo / Step / Paso

Fixar Tampo ② com Parafusos ⑥ e Cavilha ② /
 Attach Table ② with Bolts ⑥ and Bolt ② /
 Fijación Tapa ② con Tornillos ⑥ y Cuchillo ②.



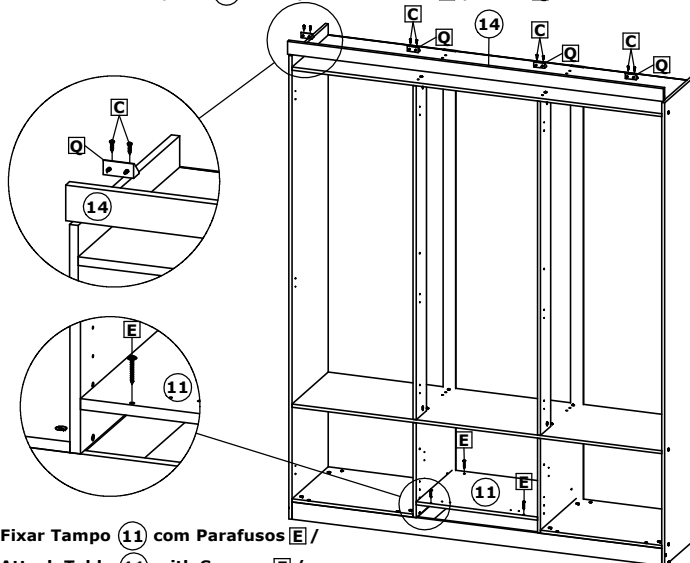
4º Passo / Step / Paso

Fixar Fundos ⑫ com Pregos ⑭ e União Fundo ⑬ /
 Pinning Backgrounds ⑫ with Nails ⑭ and Union Background ⑬ /
 Fijar Fondos ⑫ con Clavos ⑭ y Unión Fondo ⑬.



5º Passo / Step / Paso

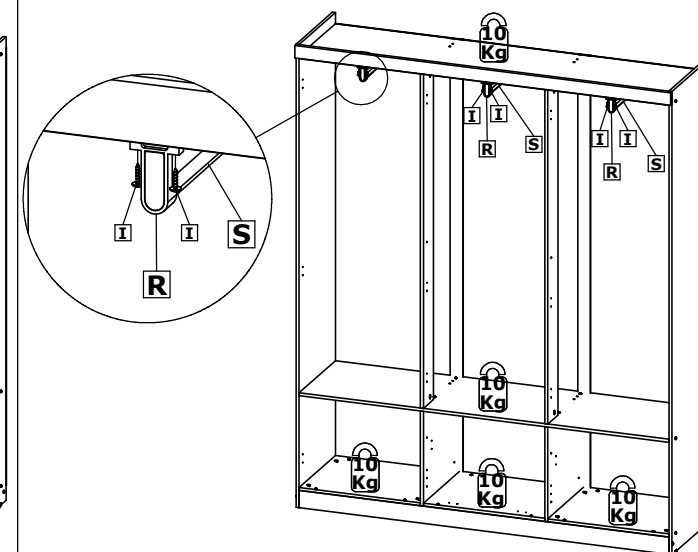
A Moldura Superior ⑭ deve ser fixada, com Parafuso ① e Cantoneira ② /
 The Top Frame ⑭ must be fixed with Screw ① and Angle ② /
 El marco superior ⑭ debe fijarse, con tornillo ① y cantón ②.



Fixar Tampo ⑪ com Parafusos ⑤ /
 Attach Table ⑪ with Screws ⑤ /
 Fijar el Tablero ⑪ con Tornillos ⑤.

6º Passo / Step / Paso

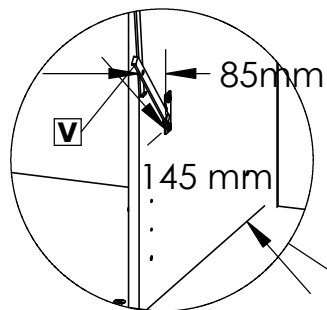
Peso Suportado / Weight supported / peso que soporta



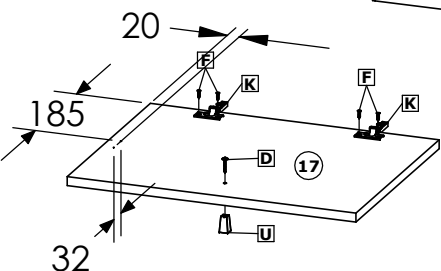
Roupeiro Lexus Plus 6 Portas / Wardrobe Lexus Plus 6 Doors / Ropero Lexus Plus 6 Puertas

7º Passo / Step / Paso

Montagem Portas Lexus Plus / Lexus Plus Doors / Puertas Lexus Plus



Colocação Porta Basculante / Placement dump door / Colocación puerta basculante/



Para fixação do articulador V na Porta Basculante (17): Posicionar o 1º furo da Porta basculante (17) à 185mm da borda inferior e à 20mm em relação a borda lateral, distância entre furos de 32mm/

For fixing of the articulator V in Port Forwarder (17): Place the 1st hole of the door tilting (17) to 185mm from the bottom edge and 20mm over the lateral edge, distance between holes 32mm/

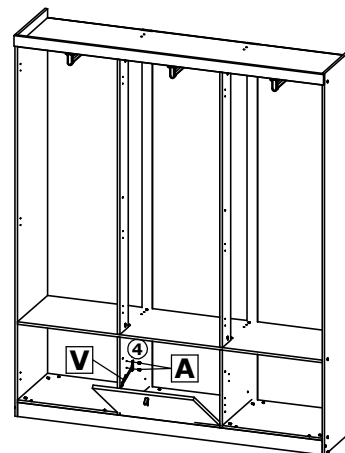
Para la fijación del articulador V en el puerto Promotor (17): Coloque el hoyo 1 de la puerta la inclinación (17) de 185 mm desde el borde inferior y 20 mm por encima del borde lateral, distancia entre orificios de 32 mm.



Posicione o 1º furo do articulador V na divisão (4), à 185mm do Tampo (11) e 85mm da borda na divisão (4)/

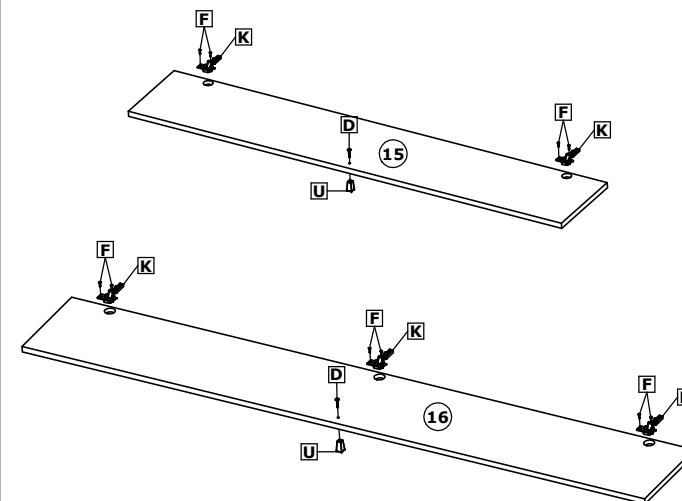
Position the 1st hole of the articulator V the division (4), of the 185mm top (11) and edge of 85mm in the division (4)/

Coloque el hoyo del articulador V la división (4), de la 185mm superior (11) y borde de 85 mm en la división (4).



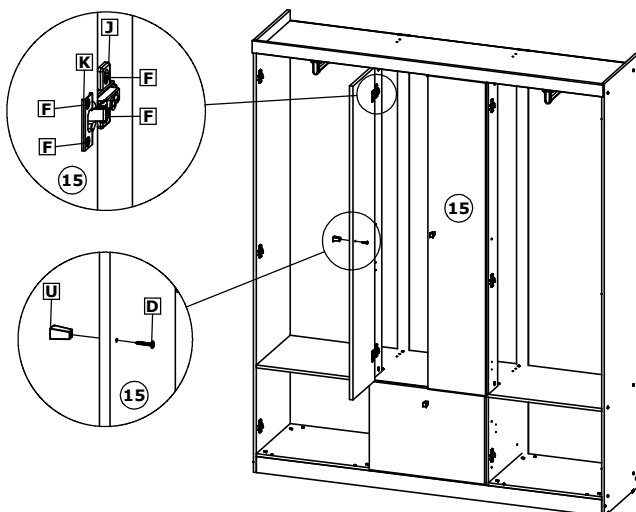
8º Passo / Step / Paso

Montagem Portas Lexus Plus / Lexus Plus Doors / Puertas Lexus Plus



9º Passo / Step / Paso

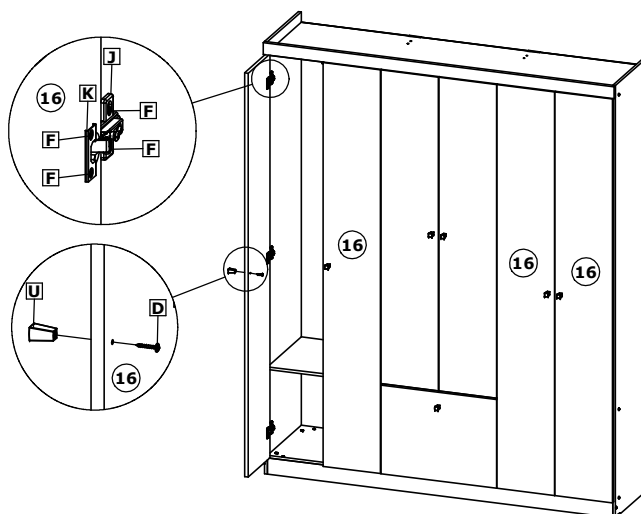
Montagem Portas Lexus Plus / Lexus Plus Doors / Puertas Lexus Plus



Fixar a Porta (15), com Dobradiças K, Calços J e Parafusos F / Attach Door (15), with Hinges K, Shims J and Screws F / Fijar la puerta (15), con bisagras K, calzos J y tornillos F.

10º Passo / Step / Paso

Montagem Portas Lexus Plus / Lexus Plus Doors / Puertas Lexus Plus



Fixar a Porta (16), com Dobradiças K, Calços J e Parafusos F / Attach Door (16), with Hinges K, Shims J and Screws F / Fijar la puerta (16), con bisagras K, calzos J y tornillos F.

Produto Montado / Produto Montado / Produto Montado.

Lexus Plus 6P

