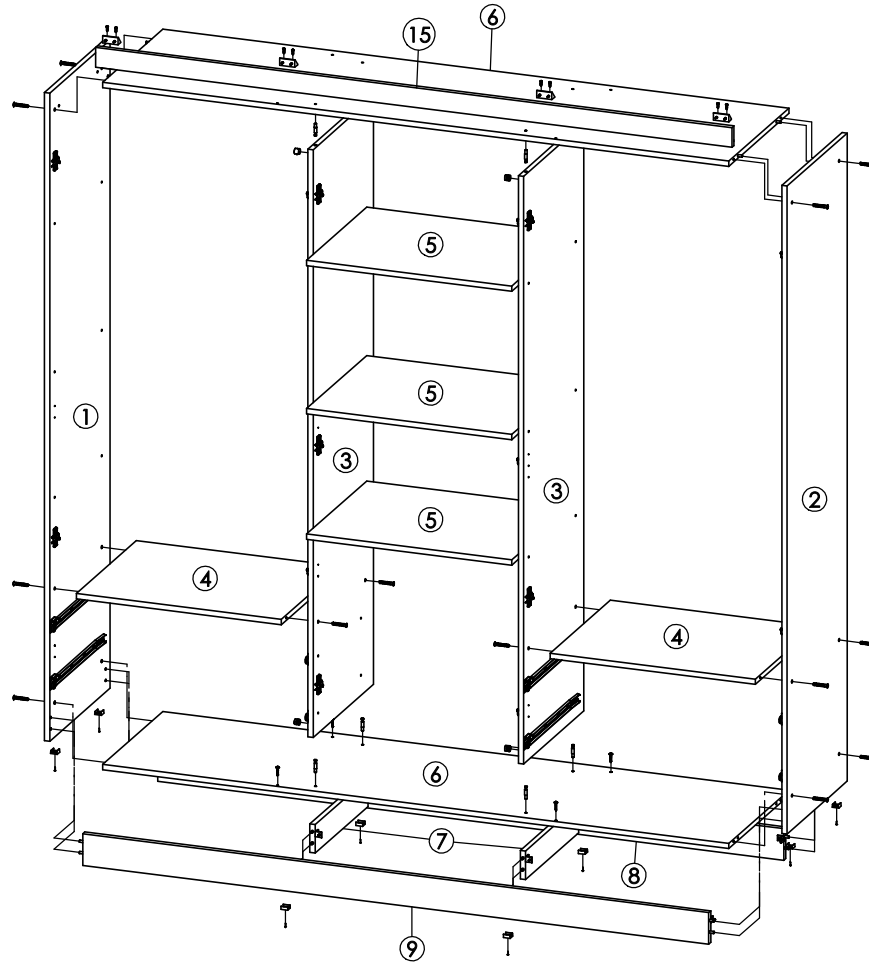




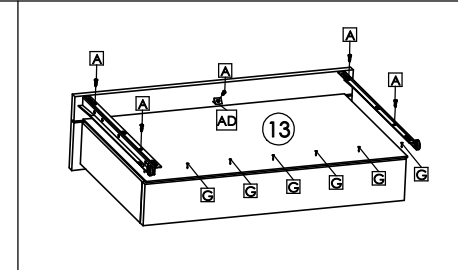
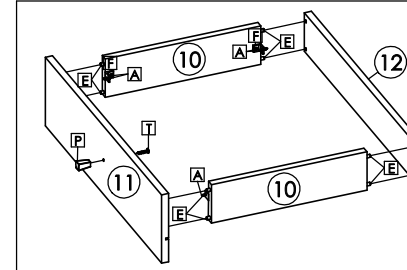
# Roupeiro Shine Plus 6 Portas / Wardrobe Shine Plus 6 Doors / Ropero Shine Plus 6 Puertas

sexta-feira, 12 de abril de 2019

Faithful+Riddick



## Montagem Gaveta / Mount Drawers / Montagem Cajones



4916 - Roupeiro Shine Plus Tabaco Sensitive  
4916 - Wardrobe Shine Plus Sensitive Tobacco  
4916 - Ropero Shine Plus Tabaco Sensitive

Peça Pieze Pieza	Cod. Code. Cod.	Descrição	Description	Descripción	Qtde Qty Cant	Compr Length Largo	Larg. Width Ancho	Esp. Thickness Espesor
1	P15865	Lateral Esq.	Left Side Panel	Lateral Izquierda	1	1818	450	15
2	P15867	Lateral Dir.	Right Side Panel	Lateral Derecha	1	1818	450	15
3	P15866	Divisão	Division	Division	2	1649	450	15
4	P15870	Tampo	Top	Tapa	2	580	450	15
5	P15869	Prateleira	Shelf	Repisa	3	580	450	15
6	P15868	Tampo Sup/Inf	Inf/Sup Top	Tapa Inf/Sup	2	1770	450	15
7	P10860	Divisão Pé	Division Bottom frame	Division Zocalo	2	396	80	15
8	P10869	Traseiro Pé	Back Botton Fram	Zocalo Traseiro	1	1770	88,5	15
9	P14449	Frente Pé	Frontal Botton Frame	Zocalo Frontal	1	1770	88,5	15
10	P15871	Lateral Gaveta	Drawer Side	Lateral Cajón	8	335	88	15
11	P15751	Frente Gaveta	Drawer Fronto	Frente Cajón	4	591	157	15
12	P15872	Traseiro Gaveta	Drawer Back	Trasero Cajón	4	555	88	15
13	P15873	Fundo Gaveta	Drawer Back	Fondo Cajón	4	555	353	2,5
14	P15864	Fundo	Back Panel	Fondo	3	1679	595	2,5
15	P14450	Moldura Superior	Top Frame	Moldura Superior	1	1800	55	15
16	P15750	Porta	Door	Puerta	4	1340	295	15
17	P15749	Porta	Door	Puerta	2	1660	295	15

Cod. Qnt.		Cod. Qnt.		Cod. Qnt.		Cod. Qnt.		Cod. Qnt.		Cod. Qnt.	
A 100	B 16	C 4	D 1	E 52	F 24	G 121	H 64	I 4	J 14	K 14	L 16
Parafuso 3,5x12 CP 25671	Paraf. Córredça 6x12 23271	Parafuso 3,5x30 CF 25700	Sachê de Cola 25676	Cavilha 6x30 24603	Cantoneira Plástica 36010 - Linho	Prego 10x10 CC 20179	Parafuso 4X14 CC 25673	Cantoneira Chapéu 36011 - Linho	Calço p/ Dobradiça 23273	Dobradiça Baixa 23271	Parafuso Soberbão 7x40 PH 10 25691
M 16	N 30	O 20	P 10	Q 4	R 12	S 2	T 10	U 8	V 4	W 4	X 4
Tampa Soberbão 25740 - Tabaco 36014 - Linho	Tapa Furo 5mm 36015 - linho	Presilha Fundo 24099	Puxador Puntu 34530	Suporte Cabideiro 20039	Suporte Prateleira 36013 - linho	Cabideiro Oblongo 573mm 35136	Parafuso 3,5x25 CF 24648	Sapata Plástica 25706 - Tabaco	Corredça Macho Esq. 21611	Corredça Macho Dir. 21611	Corredça Fêmea Esq. 21611
Y 4	Z 8	AA 8	AB 8	AC 1	AD 4						
Corredça Fêmea Dir. 21611	Tambor Minifix 22388	Parafuso Bigfix 33160	Tampa Tambor 36012 - Linho	Adesivo Logotipo THB 31363	Suporte Triangular 30094						



Atenção com a cor do acabamento!! Em caso de assistência solicitar o código de acordo com a cor da peça / Attention to the color of the finish! If the service request according to the code part color / Atención al color del acabado! Si la solicitud de servicio de acuerdo con la parte de color código

### Medidas em mm



# Roupeiro Shine Plus 6 Portas / Wardrobe Shine Plus 6 Doors / Ropero Shine Plus 6 Puertas

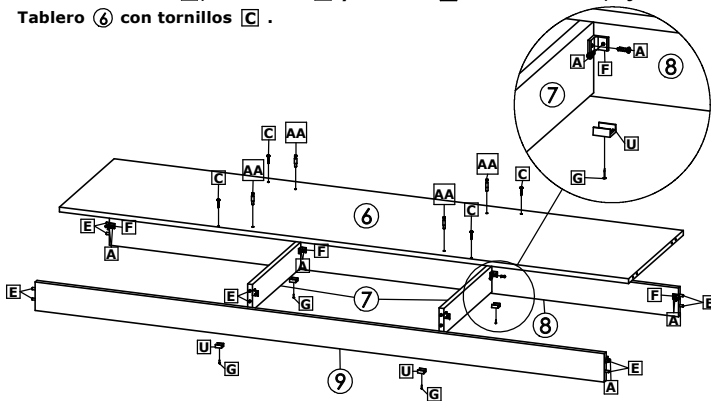
## 1º Passo / Step / Paso



Inicie a montagem, fixando Traseiro Pé ⑧, Divisão Pé ⑦ e Frente Pé ⑨ usando Cavilhas ⑤, Cantoneira ⑥ e parafusos ①. Logo em seguida fixe o Tampo ④ com parafusos ② /

Begin assembly by securing Rear Foot ⑧, Foot ⑦ and Foot ⑨ using Bolts ⑤, Angle ⑥ and screws ①. Then secure the Top ④ with screws ② /

Inicie el montaje, fijando trasero Pie ⑧, División Pie ⑦ y Frente Pie ⑨ usando clavijas ⑤, Cantoneira ⑥ y tornillos ①. A continuación, fije el Tablero ④ con tornillos ② /

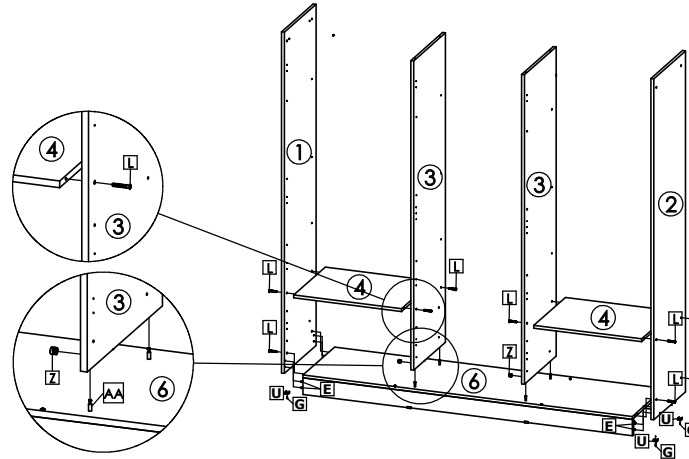


## 2º Passo / Step / Paso

Fixe as Laterais ① e ② no Tampo inf. ④ com Parafusos ③ e Cavilha ⑤. Logo Fixe as Divisões ③ e Tampo ④, com Parafusos ③, ④ e Tambor ⑦ /

Attach Sides ① and ② to Inf. ④, with Screws ③ and Bolt ⑤. Logo Attach Divisions ③ and Top ④, with Screws ③, ④ and Drum ⑦ /

Fije los laterales ① y ② en el tablero inf. ④, con Tornillos ③ y Pista ⑤. Luego Fije las Divisiones ③ y el Tablero ④, con Tornillos ③, ④ y Tambor ⑦.

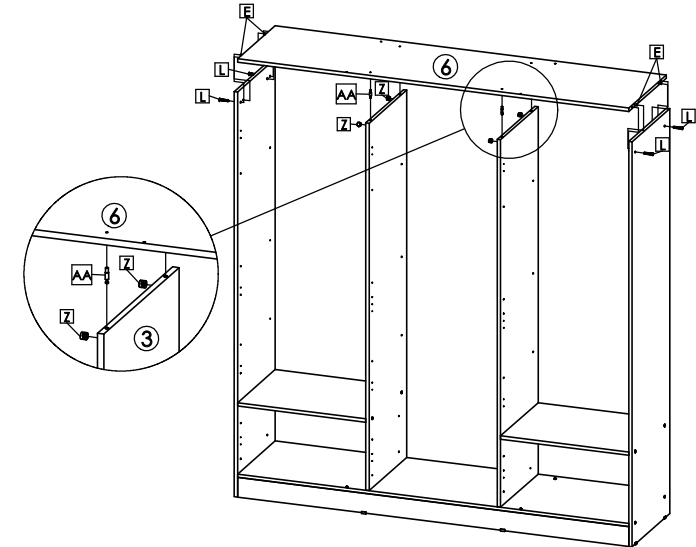


## 3º Passo / Step / Paso

Utilizar Parafuso ③ na fixação do Tampo ④ /

Use Screw ③ on the Surface ④ /

Utilizar Tornillo ③ en la fijación del Tablero ④.

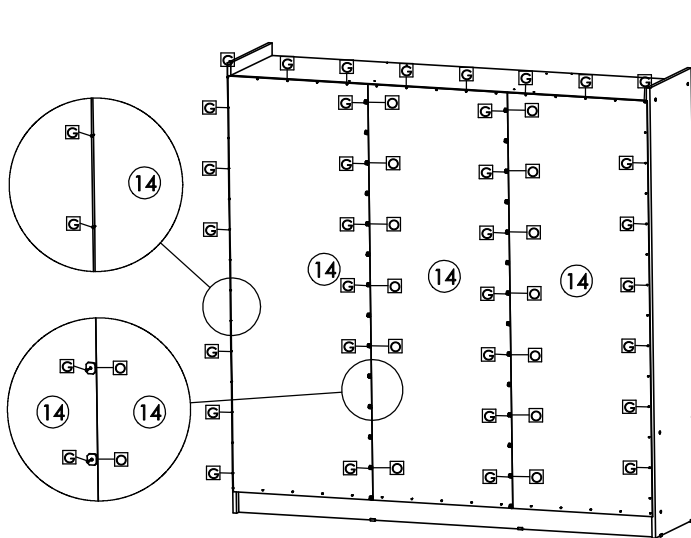


## 4º Passo / Step / Paso

Fixe os Fundos ⑭ com Pregos ⑧ e Presilhas ⑩ /

Attach Funds ⑭ with Nails ⑧ and Clips ⑩ /

Fije los Fondos ⑭ con clavos ⑧ y sujetadores ⑩.

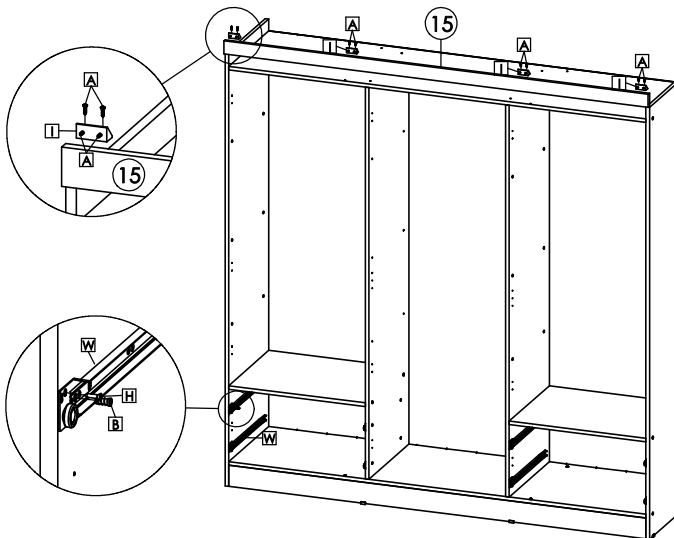


## 5º Passo / Step / Paso

Fixar Moldura ⑮, com Parafuso ① e Cantoneira ⑥ /

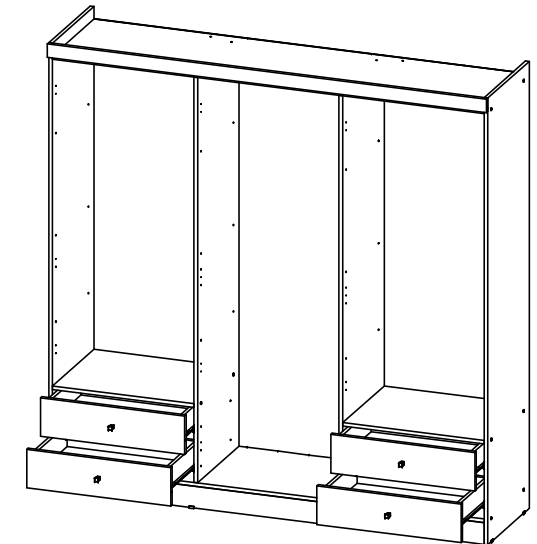
Attach Frame ⑮, With Screw ① and Angle ⑥ /

Fijar el marco ⑮, con tornillo ① y cantón ⑥.



## 6º Passo / Step / Paso

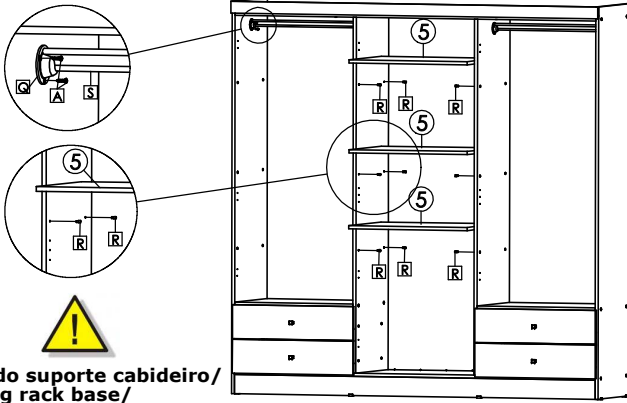
Colocação Gavetas / placement drawers / Colocación cajones



# Roupeiro Shine Plus 6 Portas / Wardrobe Shine Plus 6 Doors / Ropero Shine Plus 6 Puertas

## 7º Passo / Step / Paso

Colocação Prateleiras e Cabideiros /  
Placing shelves and racks /  
colocación de repisas y bastidores



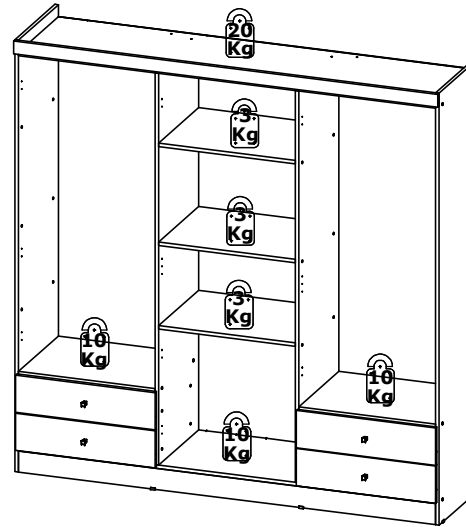
Fixando suporte cabideiro /  
Placing rack base /  
Fijación soporte bastidores:



Encoste o gabarito no tampo superior e no fundo /  
Touch the template on the top and back panel /  
Cerrar la plantilla en la tapa superior y fondo /

## 8º Passo / Step / Paso

Peso Suportado / Weight Supported / Peso Suportado.

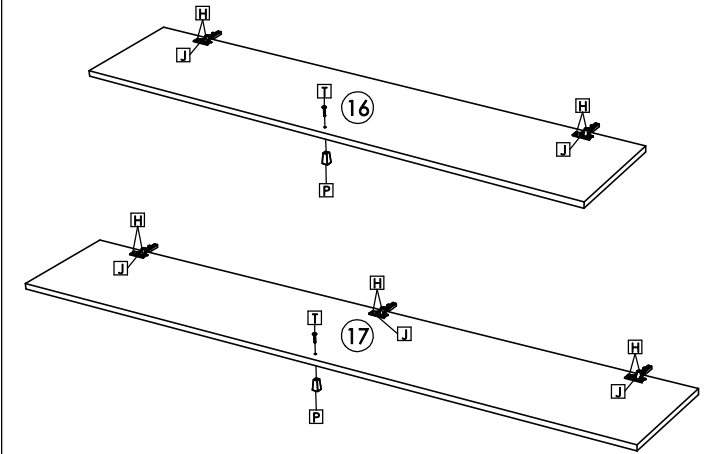


Peso suportado cada gaveta /  
Weight supported each drawer /  
Peso suportado cada cajón



## 9º Passo / Step / Paso

Montagem Portas Charm Plus / Charm Plus Doors / Puertas Charm Plus

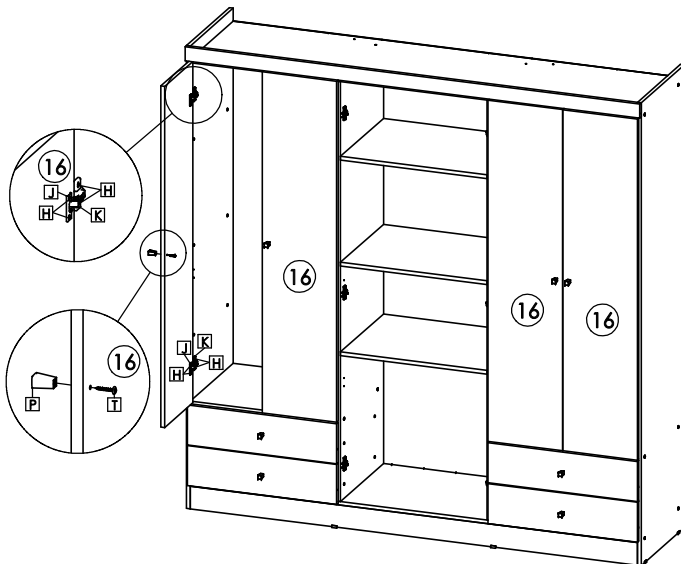


## 10º Passo / Step / Paso

Fixar Portas (16), com Dobradiças (J), Calços (K) e Parafusos (H) /

Attach Doors (16), with hinges (J), Shims (K) and Screws (H) /

Fijar Puertos (16), con Bisagras (J), Calzos (K) y Tornillos (H).

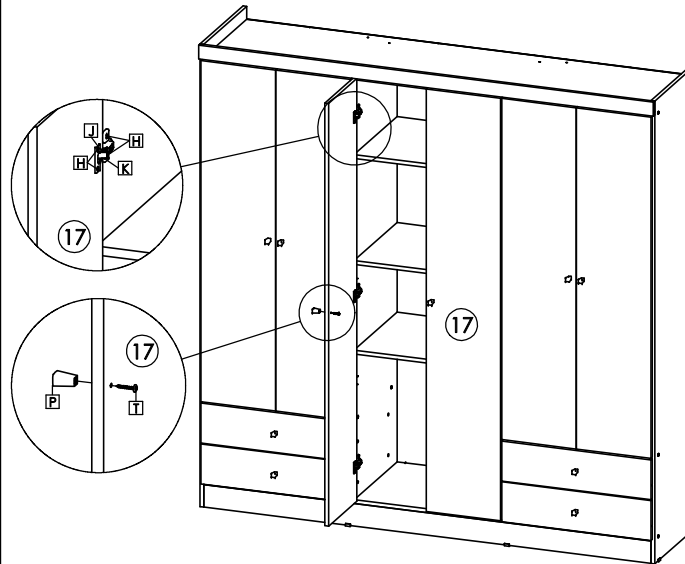


## 11º Passo / Step / Paso

Fixar Portas (17), com Dobradiças (J), Calços (K) e Parafusos (H) /

Attach Doors (17), with hinges (J), Shims (K) and Screws (H) /

Fijar Puertos (17), con Bisagras (J), Calzos (K) y Tornillos (H).



Produto Montado / Product Mounted / Producto Montado.

## Shine Plus 6P

