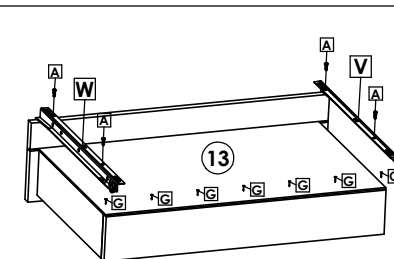
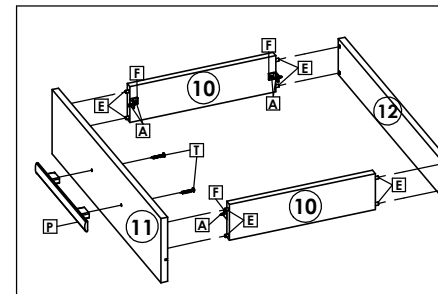
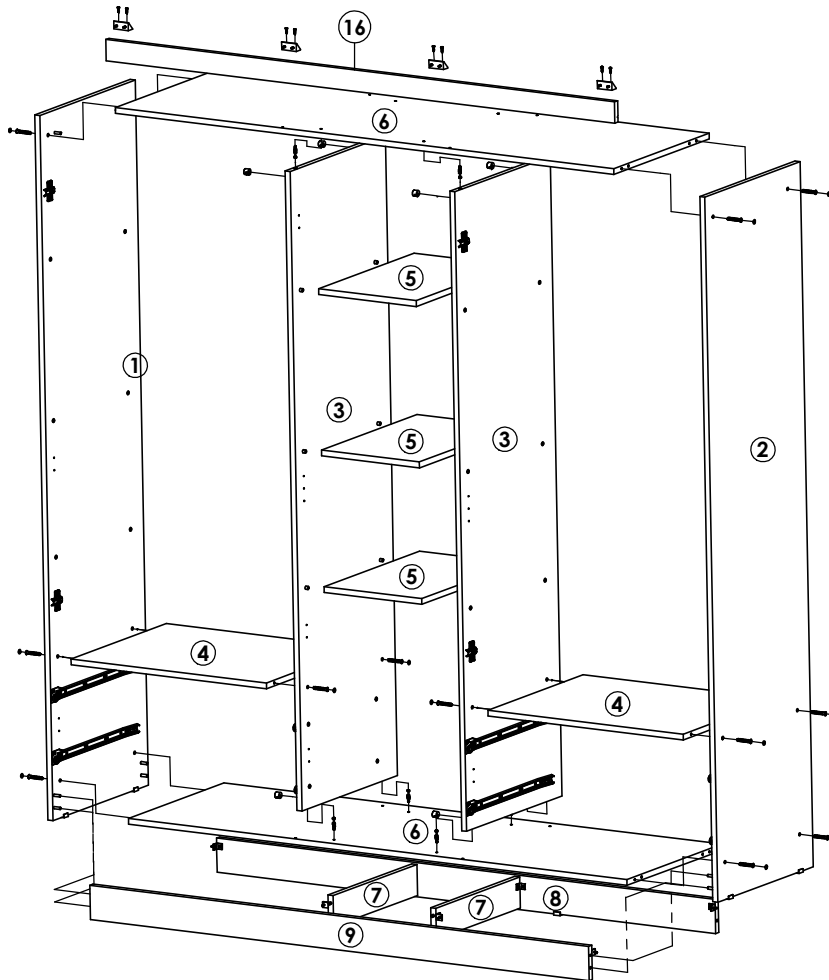




Roupeiro Shine New 5 Portas / Wardrobe Shine New 5 Doors / Ropero Shine New 5 Puertas

Montagem Gaveta / Mount Drawers / Montagem Cajones

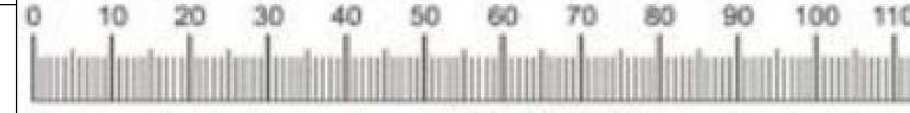


Peça Pieza	Material			Descrição	Description	Descripción	Qtde Qty Cant	Compr Lenght Largo	Larg. Widtht Ancho	Esp. Tickness Espesor
	Mogno Caoba Mahogany	Tabaco Tobacco Tabaco	Vitreo Vitreo Vitreo							
1	P11921	P12009	P12015	Lateral Esq.	Left Side Panel	Lateral Izquierda	1	1818	450	15
2	P11922	P12014	P12020	Lateral Dir.	Right Side Panel	Lateral Derecha	1	1818	450	15
3	P11927	P12010	P12016	Divisão	Division	Division	2	1649	450	15
4	P11924	P12013	P12019	Tampo	Top	Tapa	2	580	450	15
5	P11928	P12012	P12018	Prateleira	Shelf	Repisa	3	290	450	15
6	P11929	P12041	P12042	Tampo Sup/Inf	Inf/Sup Top	Tapa Inf/Sup	2	1480	450	15
7	P10860	P10860	P10860	Divisão Pé	Division Bottom frame	Division Zocalo	2	396	80	15
8	P10865	P10865	P10865	Traseiro Pé	Back Botton Fram	Zocalo Traseiro	1	1480	88,5	15
9	P10972	P10864	P11859	Frente Pé	Frontal Botton Frame	Zocalo Frontal	1	1480	88,5	15
10	P10975	P10900	P11599	Lateral Gaveta	Drawer Side	Lateral Cajón	8	385	88	15
11	P10958	P10377	P11828	Frente Gaveta	Drawer Fronto	Frente Cajón	4	591	157	15
12	P10964	P10852	P11837	Traseiro Gaveta	Drawer Back	Trasero Cajón	4	555	88	15
13	P10631	P10377	P11838	Fundo Gaveta	Drawer Back	Fondo Cajón	4	553	406	2,5
14	P10959	P10854	P11861	Fundo	Back Panel	Fondo	1	1679	305	2,5
15	P10953	P10853	P11825	Fundo	Back Panel	Fondo	2	1679	595	2,5
16	P10973	P10866	P11860	Moldura Superior	Top Frame	Moldura Superior	1	1510	55	15
17	P10957	P10856	P11827	Porta	Door	Puerta	4	1340	295	15
18	P10954	P10855	P11826	Porta	Door	Puerta	1	1660	295	15

Cod. Qnt.										
A 92	B 16	C 1	D 1	E 52	F 24	G 117	H 52	I 4	J 11	K 11
Parafuso 3,5x12 CP 25671	Paraf. Corrediça 6x12 22396	Adesivo Logotipo THB 31363	Sachê de Cola 25676	Cavilha 24603 (6x30)	Cantoneira Plástica 24364 - Tabaco 30328 - Mogno 30775 - Vitreo 33390 - Carvalho	Prego 10x10 CC 20179	Parafuso 4X14 CC 25673	Cantoneira Chapéu 25742 - Tabaco 31349 - Mogno 30771 - Vitreo 34264 - Carvalho	Calço p/ Dobradiça 23273	Dobradiça Baixa 23271
L 16	M 16	N 30	O 20	P 9	Q 4	R 12	S 2	T 22	U 8	V 4
Parafuso Soberbão 7x40 PH 10 25691	Tampa Soberbão 25740 - Tabaco 30334 - Mogno 30779 - Vitreo 33290 - Carvalho	Tapa Furç 5mm 30329 - Tabaco 31592 - Mogno 30775 - Vitreo 33293 - Carvalho	Presilha Fundo 24099	Puxador Ímola 23900	Suporte Cabideiro 20039	Parafuso Bigfix 33160	Cabideiro Oblongoo 573mm 31960	Parafuso 3,5x30 CF 25700	Sapato Plástico 25706 - Tabaco 31352 - Mogno 31257 - Carvalho	Corrediça Macho Esq. 21611
W 4	X 4	Y 4	Z 8	AA 8	AB 8					
Corrediça Macho Dir. 21611	Corrediça Fêmea Esq. 21611	Corrediça Fêmea Dir. 21611	Tambor Minifix 22388							

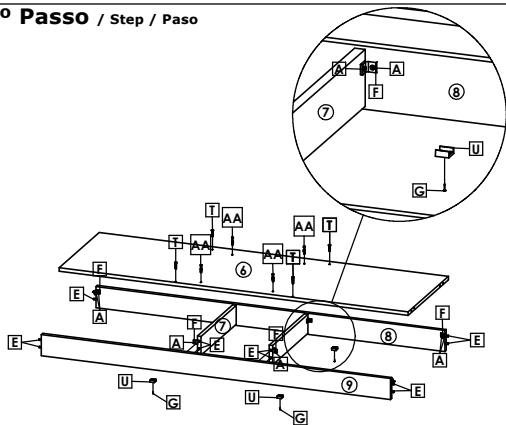
Atenção com a cor do acabamento!! Em caso de assistência solicitar o código de acordo com a cor da peça / Attention to the color of the finish! If the service request according to the code part color / Atención al color del acabado! Si la solicitud de servicio de acuerdo con la parte de color código

Medidas em mm

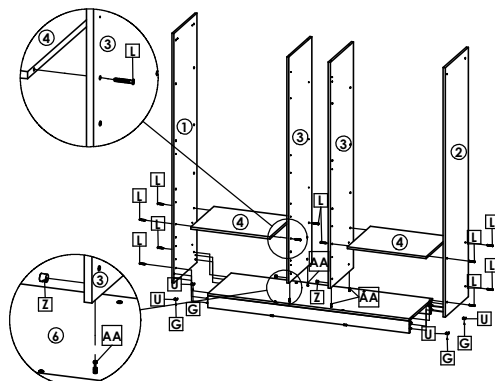


Roupeiro Shine New 5 Portas / Wardrobe Shine New 5 Doors / Ropero Shine New 5 Puertas

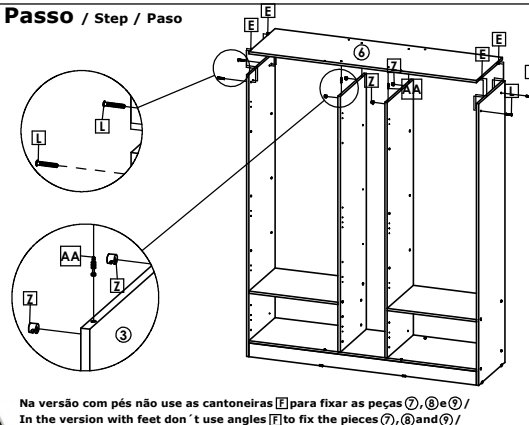
1º Passo / Step / Paso



2º Passo / Step / Paso

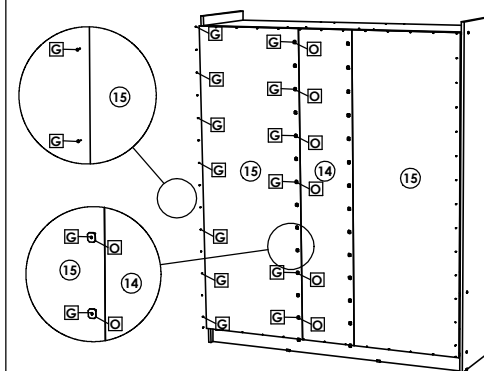


3º Passo / Step / Paso

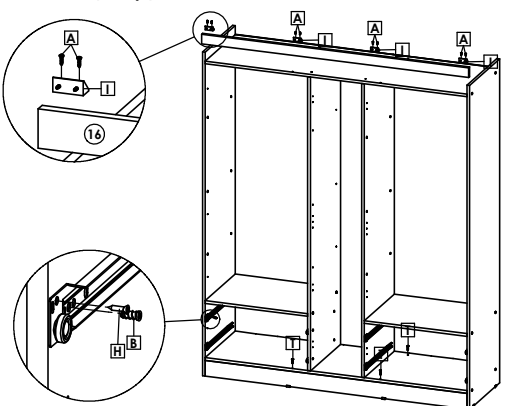


⚠ Na versão com pés não use as cantoneiras [E] para fixar as peças [7], [8] e [9] /
 In the version with feet don't use angles [E] to fix the pieces [7], [8] and [9] /
 En la versión con patas no utilice las esquineras [E] para fijar las piezas [7], [8] y [9].

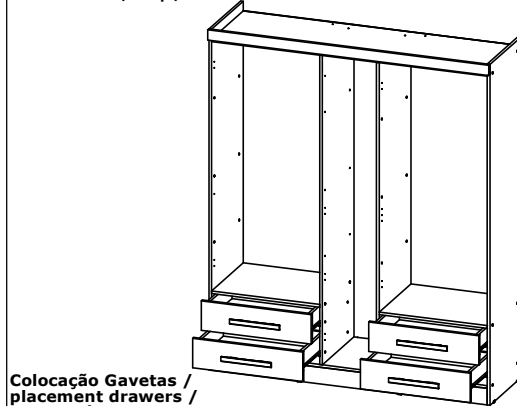
4º Passo / Step / Paso



5º Passo / Step / Paso



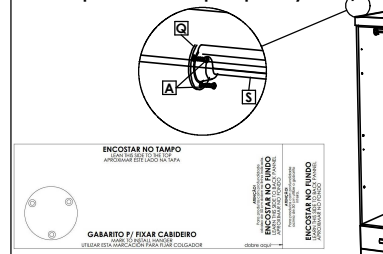
6º Passo / Step / Paso



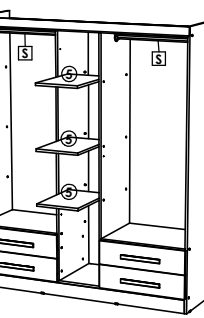
Colocação Gavetas /
 placement drawers /
 Colocación cajones

7º Passo / Step / Paso

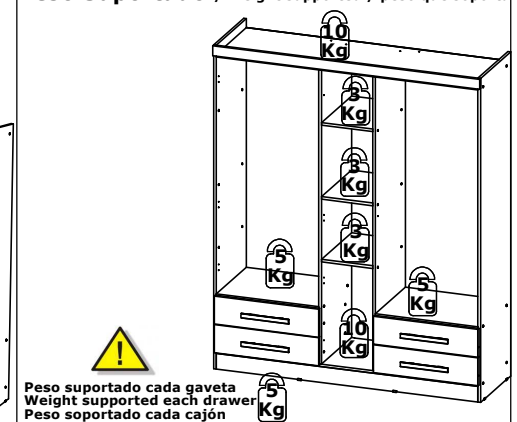
**Fixando suporte cabideiro /
 Placing rack base /
 Fijación soporte bastidores:**
 Encoste o gabarito no tampo superior e no fundo /
 Touch the template on the top and back panel /
 Cerrar la plantilla en la tapa superior y fondo /



Colocação Prateleiras e Cabideiros /
 Placing shelves and racks /
 colocación de repisas y bastidores



Peso Suportado / Weight supported / peso que soporta



Peso suportado cada gaveta 5 Kg
 Weight supported each drawer 5 Kg
 Peso suportado cada cajón 5 Kg

Montagem Portas Shine New / Shine New Doors / Puertas Shine New

