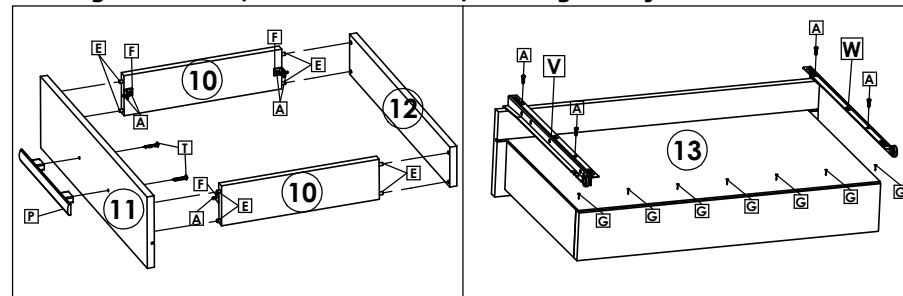
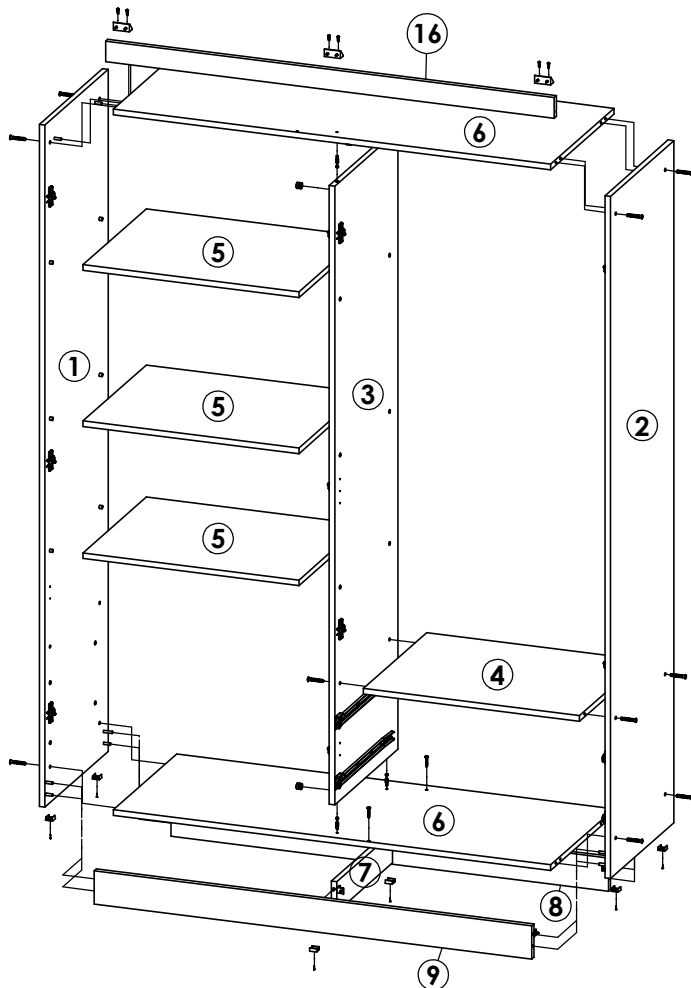




Roupeiro Shine New 4 Portas / Wardrobe Shine New 4 Doors / Ropero Shine New 4 Puertas

Montagem Gaveta / Mount Drawers / Montagem Cajones



Peça / Piece / Pieza	Mogno / Caoba / Mahogany	Tabaco / Tabaco / Tobacco	Vitreo / Vitreo / Vitreous	Descrição	Description	Descripción	Qtde / Qty / Cant	Compr / Length / Largo	Larg. / Width / Ancho	Esp. / Thickness / Espesor
1	P11921	P12009	P12015	Lateral Esq.	Left Side Panel	Lateral Izquierda	1	1818	450	15
2	P11922	P12014	P12020	Lateral Direita	Right Side Panel	Lateral Derecha	1	1818	450	15
3	P11927	P12010	P12016	Divisão	Division	Division	1	1649	450	15
4	P11924	P12013	P12019	Tampo	Top	Tapa	1	580	450	15
5	P11925	P12021	P12022	Prateleira	Shelf	Repisa	3	580	450	15
6	P11930	P12023	P12024	Tampo Sup/Inf	Inf/Sup Top	Tapa Inf/Sup	2	1175	450	15
7	P10860	P10860	P10860	Divisão Pé	Division Bottom frame	Division Zocalo	1	396	80	15
8	P10859	P10859	P10859	Traseiro Pé	Back Botton Fram	Zocalo Traseiro	1	1175	88,5	15
9	P10968	P10858	P12027	Frente Pé	Frontal Botton Frame	Zocalo Frontal	1	1175	88,5	15
10	P10975	P10900	P11599	Lateral Gaveta	Drawer Side	Lateral Cajón	4	385	88	15
11	P10958	P10851	P11828	Frente Gaveta	Drawer Fronto	Frente Cajón	2	591	157	15
12	P10964	P10852	P11837	Traseiro Gaveta	Drawer Back	Trasero Cajón	2	555	88	15
13	P10631	P10377	P11838	Fundo Gaveta	Drawer Back	Fondo Cajón	2	553	406	2,5
15	P10953	P10853	P11861	Fundo	Back Panel	Fondo	2	1679	595	2,5
16	P10969	P10862	P12028	Moldura Superior	Top Frame	Moldura Superior	1	1205	55	15
17	P10957	P10856	P11827	Porta	Door	Puerta	2	1340	295	15
18	P10954	P10855	P11826	Porta	Door	Puerta	2	1660	295	15

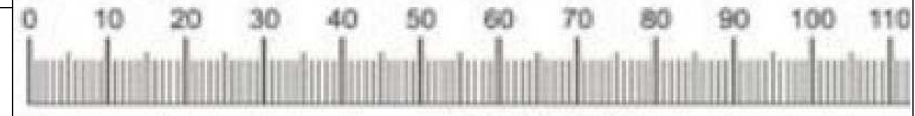
Cod. Qnt.

A 54	B 8	C 4	D 1	E 32	F 14	G 83	H 44	I 3
Parafuso 3,5x12 CP 25671	Paraf. Corrediça 6x12 22396	Tapa Furo 8mm 28282 - Tabaco 31733 - Mogno 31315 - Vitreo	Sachê de Cola 25676	Cavilha 24603 (6x30)	Cantoneira Plástica 24364 - Tabaco 30328 - Mogno 30722 - Vitreo	Pregos 10x10 CC 20179	Parafuso 4X14 CC 25673	Cantoneira Chapéu 25742 - Tabaco 31349 - Mogno 30721 - Vitreo
J 10	K 10	L 12	M 12	N 16	O 10	P 6	Q 2	R 12
Calço p/ Dobradiça 23273	Dobradiça Baixa 23271	Parafuso Soberbão 7x40 PH 10 25691	Tampa Soberbão 25740 - Tabaco 30334 - Mogno 30725 - Vitreo	Tapa Furo 5mm 30329 - Tabaco 31592 - Mogno 30725 - Vitreo	Presilha Fundo 24099	Puxador Imola 23900	Suporte Cabideiro 20039	Suporte Prateleira 25707 - Tabaco 30331 - Mogno 30726 - Vitreo
S 1	T 14	U 6	V 2	W 2	X 2	Y 2	Z 1	AA 4
Cabideiro Oblongo 573mm 31967	Parafuso 3,5x30 CF 25700	Sapatã Plástica 25706 - Tabaco 31352 - Mogno 30814 - Vitreo	Corrediça Macho Esq. 21611	Corrediça Macho Dir. 21611	Corrediça Fêmea Esq. 21611	Corrediça Fêmea Dir. 21611	Adesivo Logotipo THB 31363	Tambor Minifix 22388
AB 4	AC 4	-	-	-	-	-	-	-
Parafuso Bigfix 33160	Tampa Tambor 31351 - Tabaco 31350 - Mogno 30863 - Vitreo	-	-	-	-	-	-	-



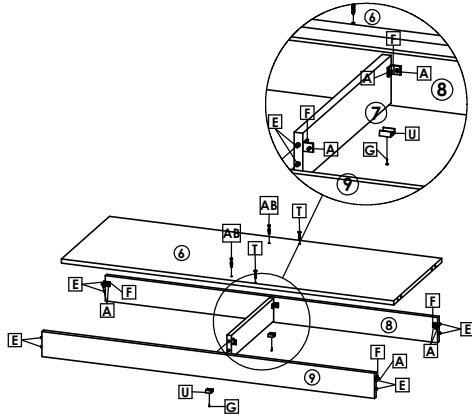
Atenção com a cor do acabamento!! Em caso de assistência solicitar o código de acordo com a cor da peça / Attention to the color of the finish! If the service request according to the code part color / Atención al color del acabado! Si la solicitud de servicio de acuerdo con la parte de color código

Medidas em mm

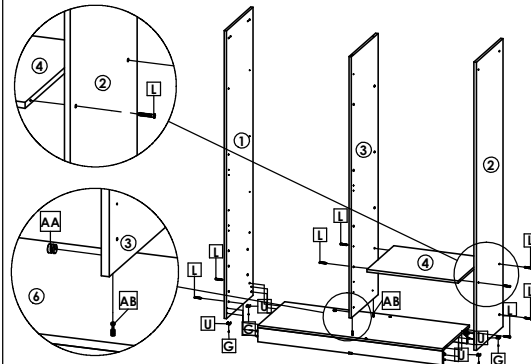


Roupeiro Shine New 4 Portas / Wardrobe Shine New 4 Doors / Ropero Shine New 4 Puertas

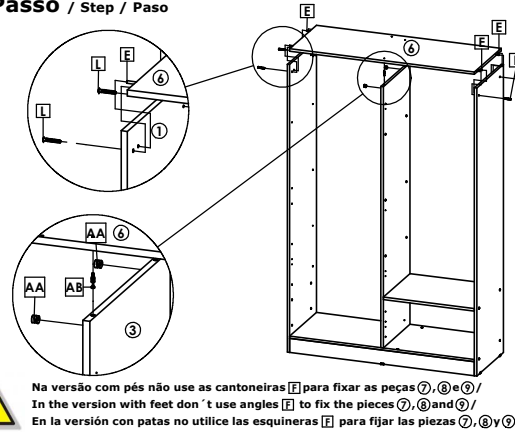
1º Passo / Step / Paso



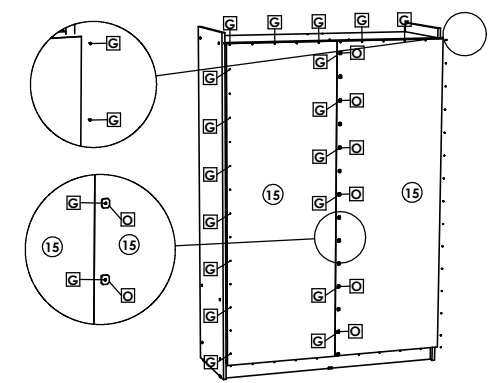
2º Passo / Step / Paso



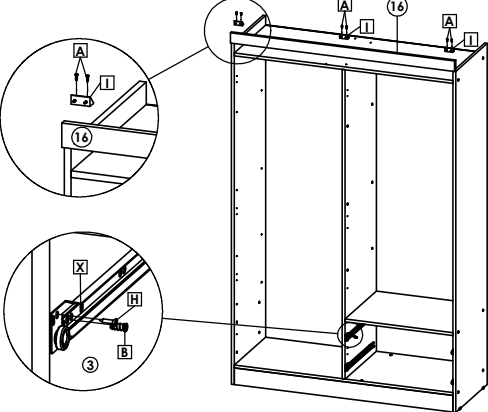
3º Passo / Step / Paso



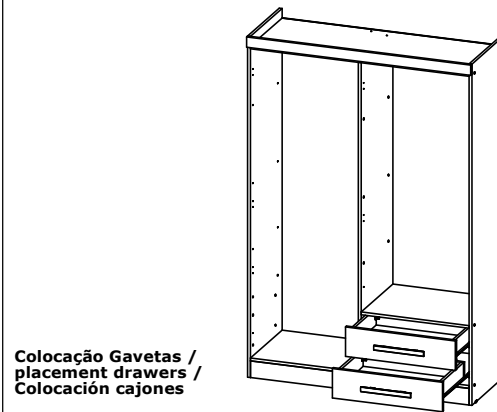
4º Passo / Step / Paso



5º Passo / Step / Paso



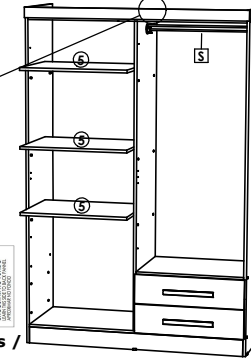
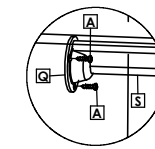
6º Passo / Step / Paso



7º Passo / Step / Paso

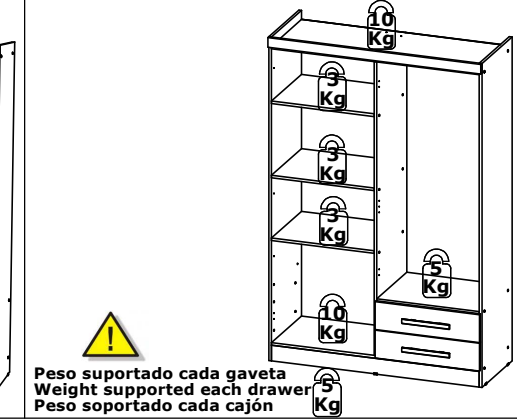
Fixando suporte cabideiro / Placing rack base / Fijación soporte bastidores:

Encoste o gabarito no tampo superior e no fundo /
Touch the template on the top and back panel /
Cerrar la plantilla en la tapa superior y fondo /



Colocação Prateleiras e Cabideiros /
Placing shelves and racks /
colocación de repisas y bastidores

Peso Suportado / Weight supported / peso que soporta



Montagem Portas Shine New / Shine New Doors / Puertas Shine New

