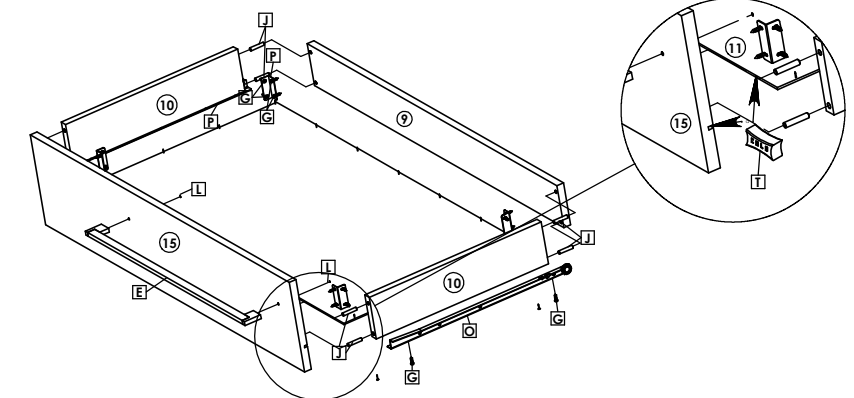
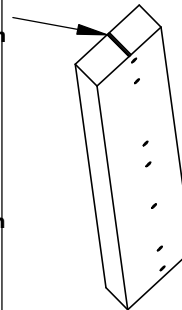


**ATENÇÃO!**  
Os Distanciadores Frontais (com fita de borda) e Traseiros (sem fita de borda) possuem uma marcação no topo indicando que este lado deve estar para cima na montagem do produto/

**ATTENTION!**  
Frontal Spacers (with edge tape) and Rear Spacers (without border tape) have A marking at the top indicating that this side should be facing upwards in the product/

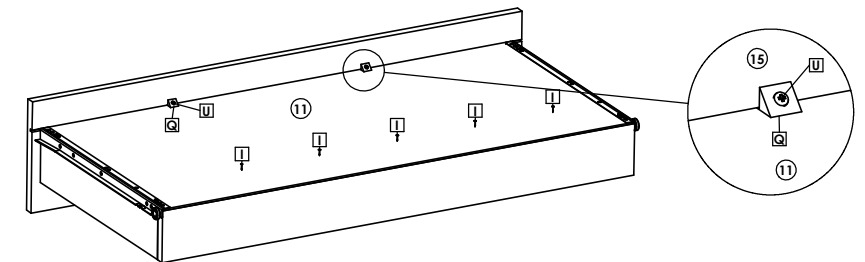
**¡ATENCIÓN!**  
Los distanciadores frontales (con cinta de borde) y traseros (sin cinta de borde) poseen Una marca en la parte superior indicando que este lado debe estar hacia arriba en el montaje del Producto.



Utilize o sachê de cola **T** para fixar o Fundo da Gaveta **11** no rasgo da Frente Gaveta **15**/

Use the glue sachet **T** to attach the Bottom of the Drawer **11** to the Drawer Front **15**/

Utilice el sello de pegamento **T** para fijar el fondo del cajón **11** en el borde delantero de la bandeja **15**.



Utilize os suportes triangulares **Q** com parafusos **U** para fixação do Fundo de Gaveta **11**/

Use the triangular brackets **Q** with screws **U** for securing the Drawer Bottom **11**/

Utilice los soportes triangulares **Q** con tornillos **U** para fijación del Fondo de Cajón **11**.

Cod. Qnt.						
A 14 Parafuso Bigfix 33160	B 12 Parafuso 4x35 CF 29815	C 16 Parafuso 6x12 22396	D 8 Parafuso 4x14 CC 25673	E 4 Puxador Citrino 512mm 24904	F 14 Tambor Minifix 22388	G 84 Parafuso 3,5x14 CP 25736
H 1 Perfil H Champ - 31102, Carvalho - 33375, Branco - 34008	I 76 Prego 10x10 CC 20179	J 42 Cavilha 24603 (6x30)	L 8 Parafuso 3,5x30 CF (Puxador)	M 4 Correção Fêmea Dir. 21611	N 4 Correção Fêmea Esq. 21611	O 4 Correção Macho Dir. 21611
P 4 Correção Macho Esq. 21611	Q 8 Suporte Triangular 30094	R 2 Cantoneira Plástica Champ - 27097, Carvalho - 33390, Branco - 25670, Vanília / Canela - 31075	S 4 Sapata Plástica Champ - 25680, Carvalho - 33257, Branco - 25677, Vanília / Canela - 31077	T 1 Sachê de Cola 20g 25676	U 8 Parafuso 3,5x16 CP 33391	V 16 Cantoneira Aço 32846





Faithful execution is our goal

## Cômoda Sensys Plus / Chest of Drawers Plus / Comoda Sensys Plus

Peça Piece Pieza	/Cod. Branco	/Cod. Teka	/Cod. Teka/ Demolição	/Cod. Teka/ Carvalho	/Cod. Carvalho	/Cod. Carvalho/Teka	/Cod. Vanilla	/Cod. Canela	Descrição	Description	Descripción	Qtde Qty Cant	Compr Lenght Largo	Larg. Widht Ancho	Esp. Tick. Esp.
1	P13880	P12553	P12553	P12553	P13485	P13485	P14236	P15715	Tampo Superior	Top Cover	Tapa Superior	1	965	485	15
2	P13881	P12554	P12554	P12554	P13487	P13487	P14237	P15716	Lateral Direita	Right Side	Lateral Derecha	1	848	480	15
3	P13882	P12560	P12560	P12560	P13488	P13488	P14238	P15717	Lateral Esquerda	Left Side	Lateral Izquierda	1	848	480	15
4	P13883	P12556	P12556	P12556	P13489	P13489	P14239	P15718	Travessa Inf. Frontal	Front Bottom Shelf	Marco Inf. Frontal	1	929	95	15
5	P12244	P12244	P12244	P12244	P12244	P12244	P12244	P12244	Travessa Inf. Traseira	Back Bottom Shelf	Marco Inf. Trasero	1	929	95	15
6	P13884	P12559	P12559	P12559	P13492	P13492	P14241	P15722	Travessa Sup. Frontal	Front Top Shelf	Marco Sup. Frontal	1	929	65	15
7	P11594	P11594	P11594	P11594	P11594	P11594	P11594	P11594	Travessa Traseira	Back Shelf	Marco Sup. Trasero	2	929	65	15
8	P13886	P12558	P12558	P12558	P13491	P13491	P14240	P15721	Distanciador Frontal	Front Spacer	Espaçador Trasero	2	688	70	25
9	P11615	P11615	P11615	P11615	P11615	P11615	P11615	P15719	Traseiro Gaveta	Drawer Back	Trasero Cajón	4	855,5	88	15
10	P10604	P10604	P10604	P10604	P10604	P10604	P10604	P15709	Lateral Gaveta	Drawer Side	Lateral Cajón	8	385	88	15
11	P11619	P11619	P11619	P11619	P11619	P11619	P11619	P11619	Fundo Gaveta	Drawer Botton Panel	Fondo Cajón	4	853,5	406	2,5
12	P11591	P11591	P11591	P11591	P11591	P11591	P11591	P11591	Fundo	Back Panel	Fondo	2	949	411,5	2,5
13	P12248	P12248	P12248	P12248	P12248	P12248	P12248	P12248	Distanciador Traseiro	Back Spacer	Espaçador Trasero	2	688	70	25
14	P11964	P11964	P11964	P11964	P11964	P11964	P11964	P11964	Divisão Pé	Division	Division	1	366	88	15
15	P13885	P12461	P11621	P13493	P13493	P13493	P14242	P15720	Frente Gaveta	Drawer Front	Frente Cajón	4	887,5	189	15



**Atenção com a cor do acabamento!**  
Em caso de assistência solicitar o código de acordo com a cor da peça/

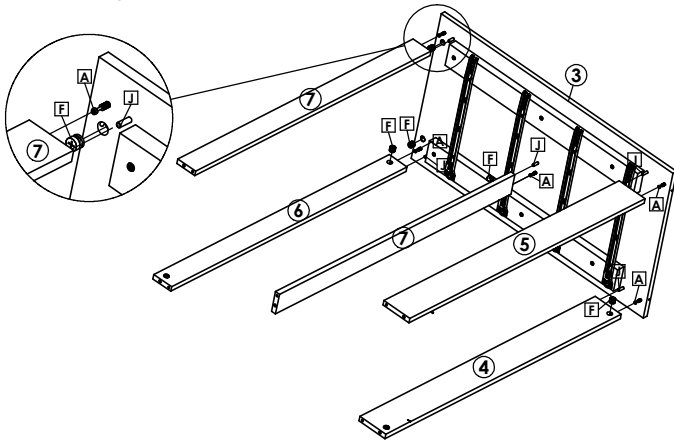
**Atención con el color del acabado!**  
En caso de asistencia solicitar el código de acuerdo con el color de la pieza/

**Atención con el color del acabado!**  
En caso de asistencia solicitar el código de acuerdo con el color de la pieza.

# Cômoda Sensys Plus / Chest of Drawers Plus / Comoda Sensys Plus

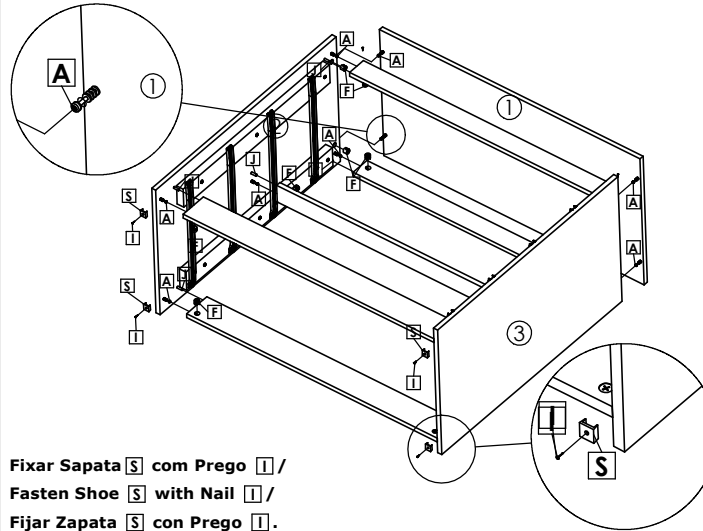
## 1º Passo / Step / Paso

Utilizar Parafuso Bigfix **A** e Cavilha **J** na fixação das Travessas ④, ⑤, ⑥ e ⑦ /  
 Use Bigfix Screw **A** and Bolt **J** in the fastening of Crossbeams ④, ⑤, ⑥, and ⑦ /  
 Utilizar Tornillo Bigfix **A** y Clavija **J** en la fijación de los Travesaños ④, ⑤, ⑥, y ⑦.



## 2º Passo / Step / Paso

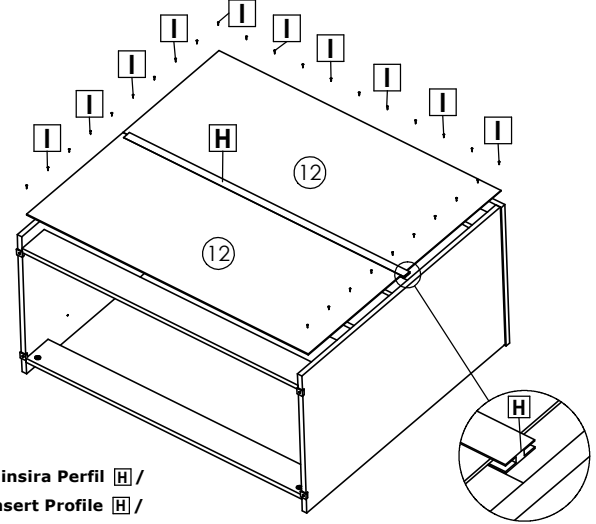
Utilizar Parafuso Bigfix **A** na fixação do Tampo Superior ① /  
 Using the Bigfix Screw **A** on the top cover ① /  
 Utilizar Tornillo Bigfix **A** en la fijación del Tablero Superior ①.



Fixar Sapata **S** com Pregos **I** /  
 Fasten Shoe **S** with Nail **I** /  
 Fijar Zapata **S** con Pregos **I**.

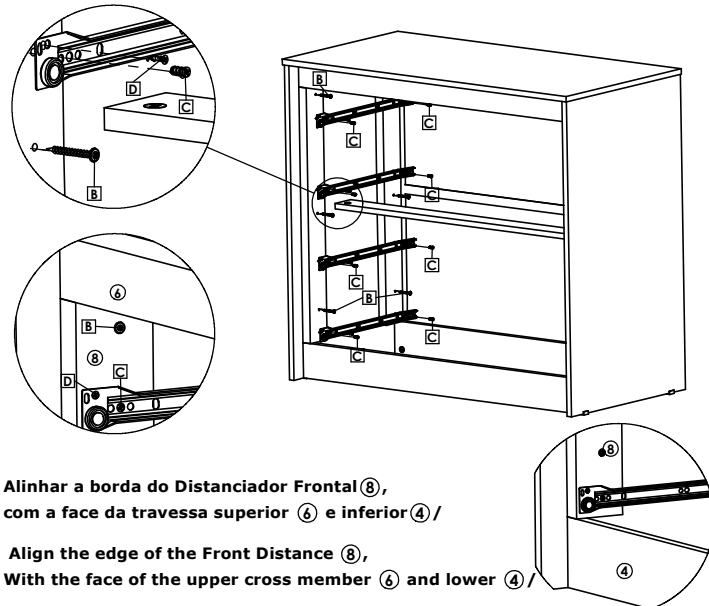
## 3º Passo / Step / Paso

Utilizar prego **I** na fixação do fundo ⑫ /  
 Use nail **I** on the bottom fixing ⑫ /  
 Utilizar clavo **I** en la fijación del fondo ⑫.



Após Fixar insira Perfil **H** /  
 After Fix Insert Profile **H** /  
 Después de la fijación, introduzca el perfil **H**.

## 4º Passo / Step / Paso

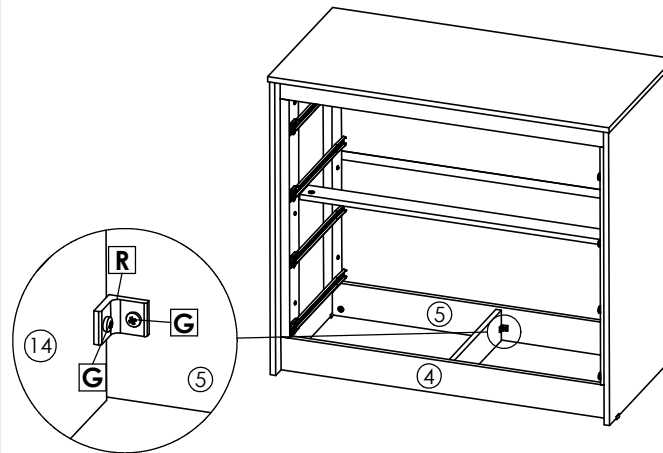


Alinhar a borda do Distanciador Frontal ⑧,  
 com a face da travessa superior ⑥ e inferior ④ /

Align the edge of the Front Distance ⑧,  
 With the face of the upper cross member ⑥ and lower ④ /

Alinear el borde del separador frontal ⑧,  
 Con la cara del tramo superior ⑥ e inferior ④.

## 5º Passo / Step / Paso (Peso Suportado)

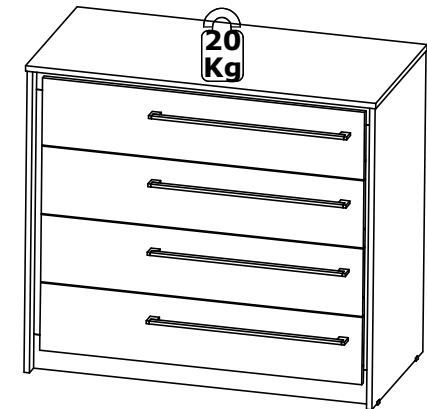


Fixar a Divisão Pé ⑭ nas Travessas Inferiores ④ e ⑤ /

Secure the foot partition ⑭ on the lower sleepers ④ and ⑤ /

Fijar la división pie ⑭ en los travesaños inferiores ④ y ⑤.

## Produto Montado / Product Mounted / Producto Montado.



**Peso suportado por cada gaveta =**  
**Peso suportado por cada cajón =**  
**Peso suportado por cada cajón =**

