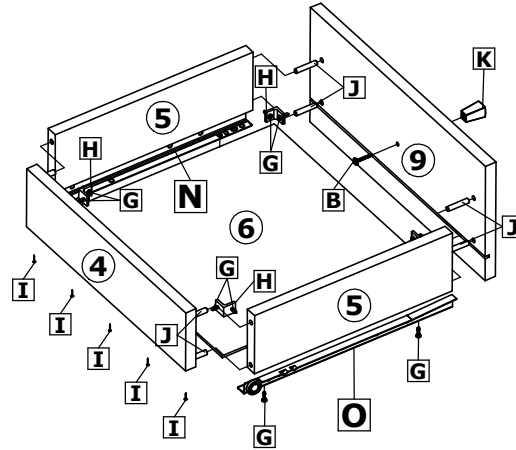
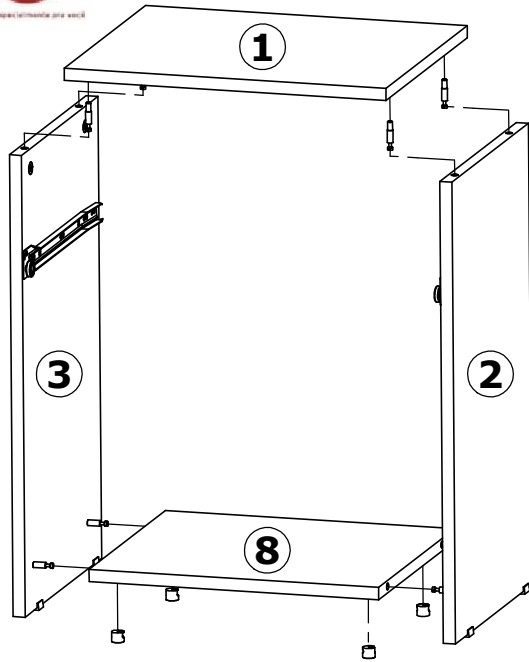




Faithful+Riddick

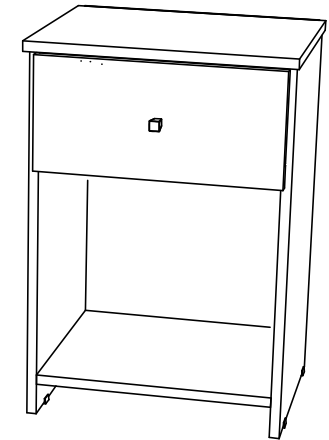
Criado Mudo Charm/Drawers Charm / Mesa noite Charm

quarta-feira, 23 de janeiro de 2019

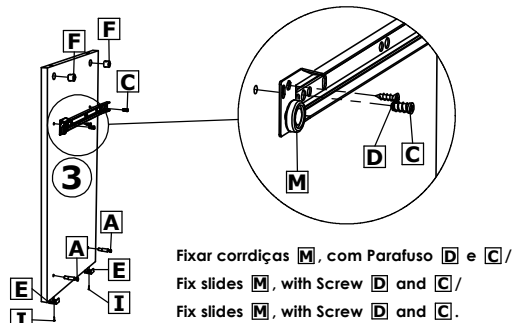


Peça Pieze Pieza	Cod. Tabaco Sensitive	Cod. Branco Sensitive	Cod. Branco Brilho	Descrição	Description	Descripción	Qtde Qty Cant	Compr Length Largo	Larg. Width Ancho	Esp. Tick. Esp.
1	P13559	P14346	P15787	Tampo Superior	Top Cover	Tapa Superior	1	400	335	15
2	P13563	P14349	P15789	Lateral Direita	Right Side	Lateral Derecha	1	565	315	15
3	P13556	P14343	P15785	Lateral Esquerda	Left Side	Lateral Izquierda	1	565	315	15
4	P15726	P15728	P15728	Traseiro Gaveta	Drawer Back	Trasero Cajón	1	336	88	2,5
5	P15727	P15727	P15727	Lateral Gaveta	Drawer Side	Lateral Cajón	2	285	88	15
6	P15730	P15730	P15730	Fundo Gaveta	Drawer Bottom Panel	Fondo Cajón	1	335	303	2,5
7	P13564	P13564	P13564	Fundo	Back Panel	Fondo	1	380	150	2,5
8	P13558	P15731	P15786	Tampo Inferior	Top	Topa	1	360	315	15
9	P15729	P14348	P15788	Frente Gaveta	Drawer Front	Frente Cajón	1	370	173	15

Produto Montado

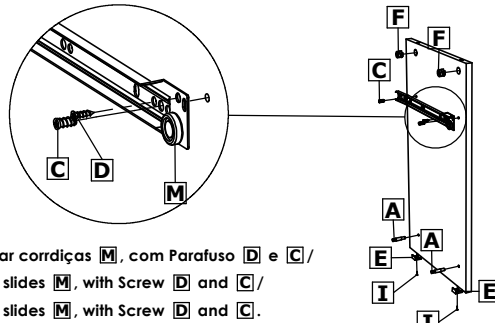


1º Passo / Step / Paso



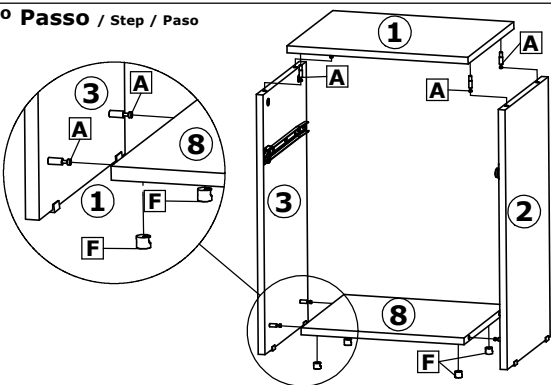
Fixar corrdças M, com Parafuso D e C/
Fix slides M, with Screw D and C/
Fix slides M, with Screw D and C.

2º Passo / Step / Paso

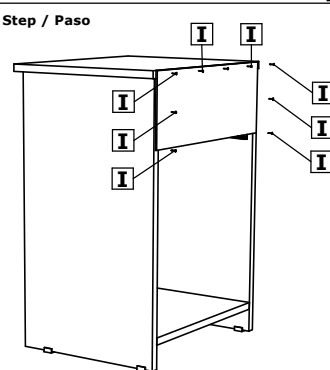


Fixar corrdças M, com Parafuso D e C/
Fix slides M, with Screw D and C/
Fix slides M, with Screw D and C.

3º Passo / Step / Paso



4º Passo / Step / Paso



Atenção com a cor do acabamento!
Em caso de assistência solicitar o código de acordo com a cor da peça.

Note the color of the finished!
If assistance request the code according to the color of the piece.

Tenga en cuenta el color del acabado!
Si la solicitud de asistencia del código de acuerdo con el color de la pieza.

Cod. Qnt.

A 8 Parafuso Bigfix 33160	B 1 Parafuso 3,5x25 CF 24648	C 4 Parafuso 6x12 22396 (corrediça)	D 2 Parafuso 4x14 CC 25673	E 4 Sapatã Plástica Tabaco - 25706 Branca - 25677	F 8 Tambor Minifix 22388	G 12 Parafuso 3,5x14 CP 25736
H 4 Cantoneira Plástica 36010 - Cinza Social	I 10 Prego 10x10 CC 20179	J 8 Cavilha 24603 (6x30)	K 1 Puxador Ponto 34530	L 1 Corrediça Femea Dir. 28038 / 34568	M 1 Corrediça Femea Esq. 28038 / 34568	N 1 Corrediça Macho Dir. 28038 / 34568
O 1 Corrediça Macho Esq. 28038 / 34568	P 1 Adesivo Logotipo 31363	Q 8 Tampa Tambor Minifix Tabaco - 31351 Branco - 23615				

