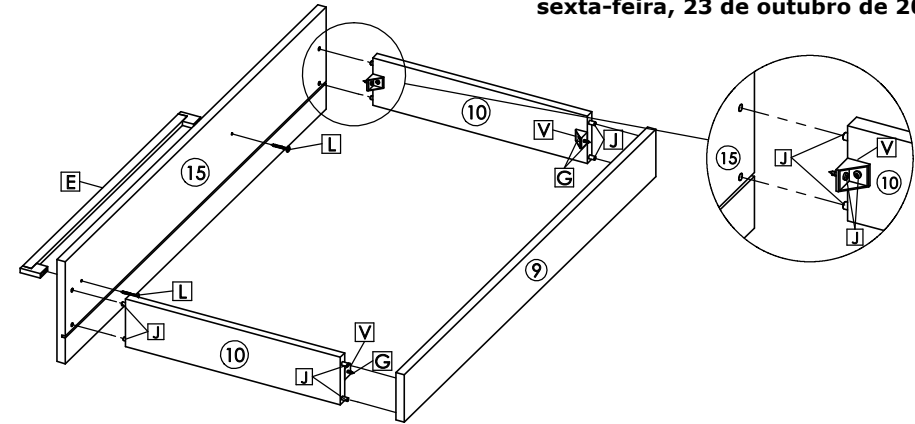
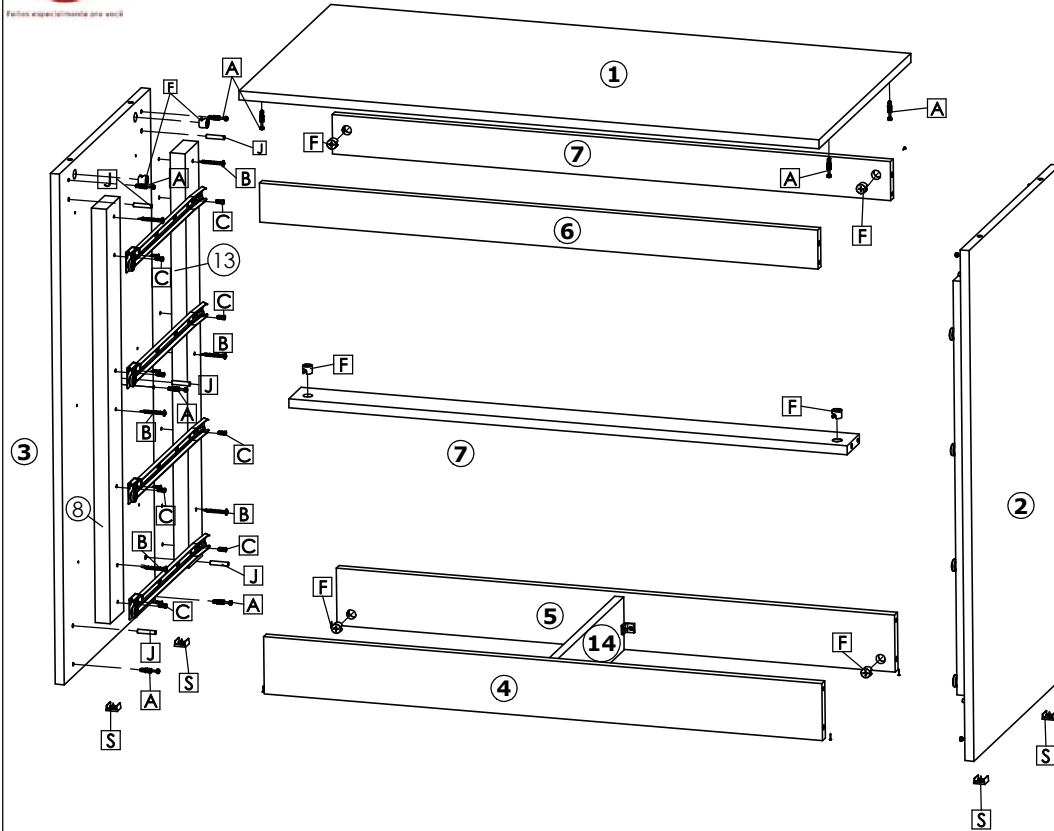


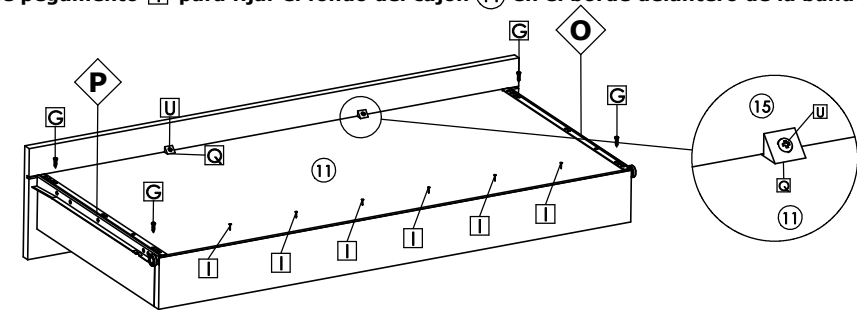
Faça o espaçamento da seguinte maneira:



Utilize o sachê de cola **T** para fixar o Fundo da Gaveta **(11)** no rasgo da Frente Gaveta **(15)** /

Use the glue sachet **T** to attach the Bottom of the Drawer **(11)** to the Drawer Front **(15)** /

Utilice el sello de pegamento **T** para fijar el fondo del cajón **(11)** en el borde delantero de la bandeja **(15)**.



Utilize os suportes triangulares **Q** com parafusos **U** para fixação do Fundo de Gaveta **(11)** /

Use the triangular brackets **Q** with screws **U** for securing the Drawer Bottom **(11)** /

Utilice los soportes triangulares **Q** con tornillos **U** para fijación del Fondo de Cajón **(11)**.



Ferramentas necessárias (Não fornecidas)
Tools Required (Not Provided)
Herramientas necesarias (no incluidas)



ATENÇÃO!
Os Distanciadores Frontais (com fita de borda) e Traseiros (sem fita de borda) possuem uma marcação no topo indicando que este lado deve estar para cima na montagem do produto /

ATTENTION!
Frontal Spacers (with edge tape) and Rear Spacers (without border tape) have A marking at the top indicating that this side should be facing upwards in the product /

¡ATENCIÓN!
Los distanciadores frontales (con cinta de borde) y traseros (sin cinta de borde) poseen Una marca en la parte superior indicando que este lado debe estar hacia arriba en el montaje del Producto.



Cod. Qnt.

A 14 Parafuso Bigfix 33160	B 12 Parafuso 4x35 CF 29815	C 16 Parafuso 6x12 22396	D 8 Parafuso 4x14 CC 25673	E 4 Puxador Citrino 512mm 24904 28717 - Ponteira Crom.	F 14 Tambor Minifix 22388	G 52 Parafuso 3,5x14 CP 25736
H 1 Perfil H Champ - 31102 Carvalho - 33395 Branco - 34008	I 76 Prego 10x10 CC 20179	J 42 Cavilha 24603 (6x30)	L 8 Parafuso 3,5x30 CF (Puxador)	M 4 Correção Fêmea Dir. 21611	N 4 Correção Fêmea Esq. 21611	O 4 Correção Macho Dir. 21611
P 4 Correção Macho Esq. 21611	Q 8 Suporte Triangular 30094	R 2 Cantoneira Plástica Champ - 27097 Carvalho - 33390 Branco - 25676 Vanília / Canela - 31075	S 4 Sapata Plástica Champ - 25680 Carvalho - 33257 Branco - 25677 Vanília / Canela - 31077	T 2 Sachê de Cola 10g 36724	U 8 Parafuso 3,5x16 CP 33391	V 16 Cantoneira 37064
X 1 Adesivo Logo 21611						

Cômoda Sensys Plus_Excurrence / Chest of Drawers Plus_Excurrence / Comoda Sensys Plus_Excurrence

Peça Pieze Pieza	/Cod. Branco	/Cod. Teka	/Cod. Teka/ Demolição	/Cod. Teka/ Carvalho	/Cod. Carvalho	/Cod.Carvalho /Teka	/Cod. Vanilla	/Cod. Vanilla/ Teka	/Cod. Canela	Descrição	Description	Descripción	Qtde Qty Cant	Compr Lenght Largo	Larg. Widht Ancho	Esp. Tick. Esp.
1	P13880	P12553	P12553	P12553	P13485	P13485	P14236	P14236	P15715	Tampo Superior	Top Cover	Tapa Superior	1	965	485	15
2	P13881	P12554	P12554	P12554	P13487	P13487	P14237	P14237	P15716	Lateral Direita	Right Side	Lateral Derecha	1	848	480	15
3	P13882	P12560	P12560	P12560	P13488	P13488	P14238	P14238	P15717	Lateral Esquerda	Left Side	Lateral Izquierda	1	848	480	15
4	P13883	P12556	P12556	P12556	P13489	P13489	P14239	P14239	P15718	Travessa Inf. Frontal	Front Bottom Shelf	Marco Inf. Frontal	1	929	95	15
5	P12244	P12244	P12244	P12244	P12244	P12244	P12244	P12244	P12244	Travessa Inf. Traseira	Back Bottom Shelf	Marco Inf. Trasero	1	929	95	15
6	P13884	P12559	P12559	P12559	P13492	P13492	P14241	P14241	P15722	Travessa Sup. Frontal	Front Top Shelf	Marco Sup. Frontal	1	929	65	15
7	P11594	P11594	P11594	P11594	P11594	P11594	P11594	P11594	P11594	Travessa Traseira	Back Shelf	Marco Sup. Trasero	2	929	65	15
8	P13886	P12558	P12558	P12558	P13491	P13491	P14240	P14240	P15721	Distanciador Frontal	Front Spacer	Espaçador Trasero	2	688	70	25
9	P11615	P11615	P11615	P11615	P11615	P11615	P11615	P11615	P15719	Traseiro Gaveta	Drawer Back	Trasero Cajón	4	855,5	88	15
10	P10604	P10604	P10604	P10604	P10604	P10604	P10604	P10604	P15709	Lateral Gaveta	Drawer Side	Lateral Cajón	8	385	88	15
11	P11619	P11619	P11619	P11619	P11619	P11619	P11619	P11619	P11619	Fundo Gaveta	Brawer Botton Panel	Fondo Cajóm	4	853,5	406	2,5
12	P11591	P11591	P11591	P11591	P11591	P11591	P11591	P11591	P11591	Fundo	Back Panel	Fondo	2	949	411,5	2,5
13	P12248	P12248	P12248	P12248	P12248	P12248	P12248	P12248	P12248	Distanciador Traseiro	Back Spacer	Espaçador Trasero	2	688	70	25
14	P11964	P11964	P11964	P11964	P11964	P11964	P11964	P11964	P11964	Divisão Pé	Division	Division	1	366	88	15
15	P16611	P16613	P11621	P16612	P16612	P16613	P16614	P16613	P15720	Frente Gaveta	Drawer Front	Frente Cajón	4	887,5	189	15



Atenção com a cor do acabamento!
Em caso de assistência solicitar o código de acordo com a cor da peça/

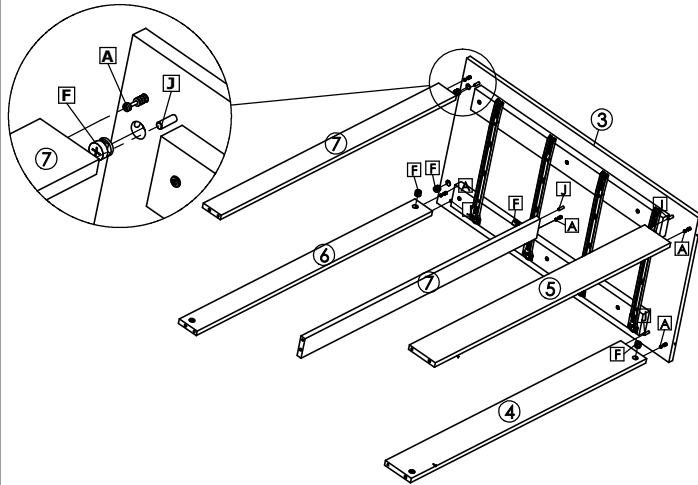
Atención con el color del acabado!
En caso de asistencia solicitar el código de acuerdo con el color de la pieza/

Atención con el color del acabado!
En caso de asistencia solicitar el código de acuerdo con el color de la pieza.

Cômoda Sensys Plus_ Excellence / Chest of Drawers Plus_ Excellence / Comoda Sensys Plus_ Excellence

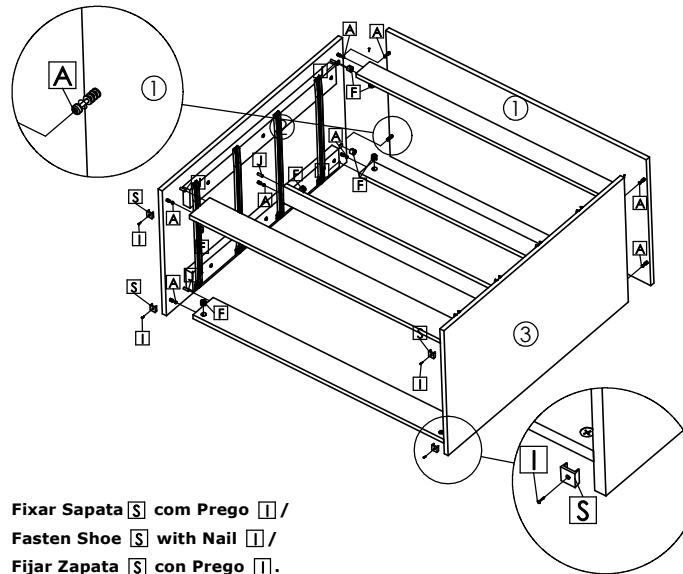
1º Passo / Step / Paso

Utilizar Parafuso Bigfix **A** e Cavilha **J** na fixação das Travessas, **4**, **5**, **6** e **7** /
 Use Bigfix Screw **A** and Bolt **J** in the fastening of Crossbeams **4**, **5**, **6**, and **7** /
 Utilizar Tornillo Bigfix **A** y Clavija **J** en la fijación de los Travesaños **4**, **5**, **6**, y **7**.



2º Passo / Step / Paso

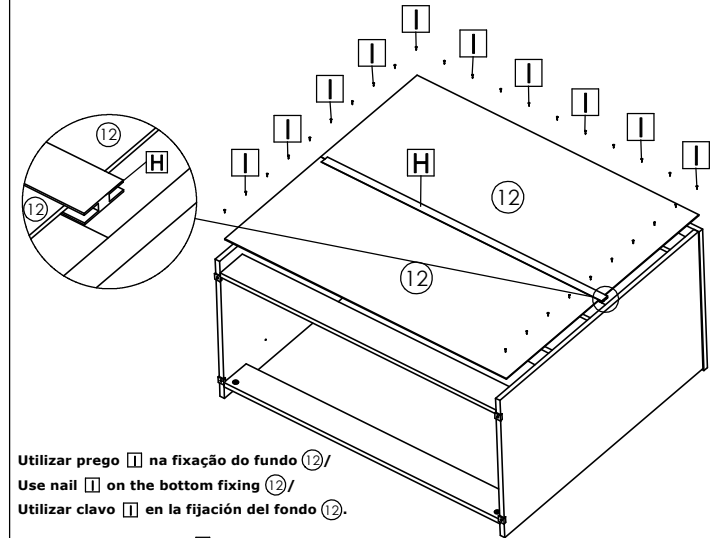
Utilizar Parafuso Bigfix **A** na fixação do Tampo Superior **1** /
 Using the Bigfix Screw **A** on the top cover **1** /
 Utilizar Tornillo Bigfix **A** en la fijación del Tablero Superior **1**.



Fixar Sapata **S** com Prego **I** /
 Fasten Shoe **S** with Nail **I** /
 Fijar Zapata **S** con Prego **I**.

3º Passo / Step / Paso

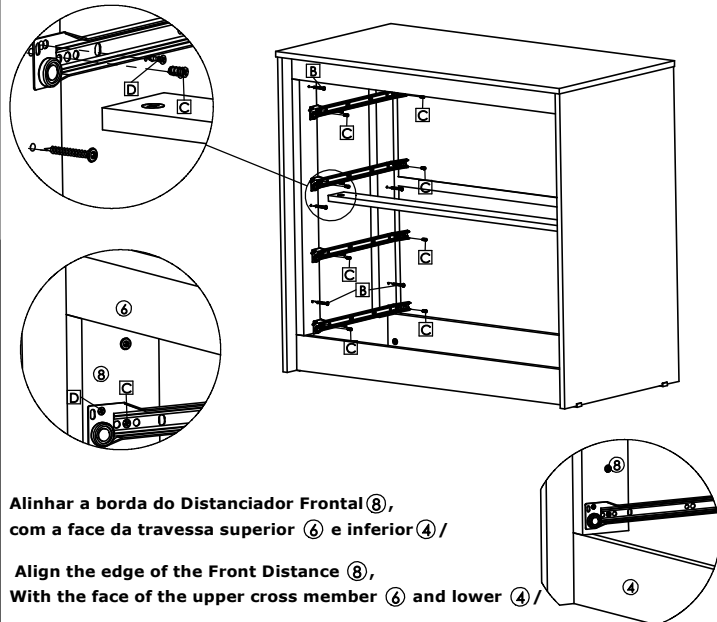
Fixar os pregos **I** mantendo a distância de 12cm entre eles /
 Fix nails **I** keeping a distance of 12cm between them /
 Fije los clavos **I** manteniendo una distancia de 12 cm entre ellos.



Utilizar prego **I** na fixação do fundo **12** /
 Use nail **I** on the bottom fixing **12** /
 Utilizar clavo **I** en la fijación del fondo **12**.

Após Fixar insira Perfil **H** /
 After Fix Insert Profile **H** /
 Después de la fijación, introduzca el perfil **H**.

4º Passo / Step / Paso

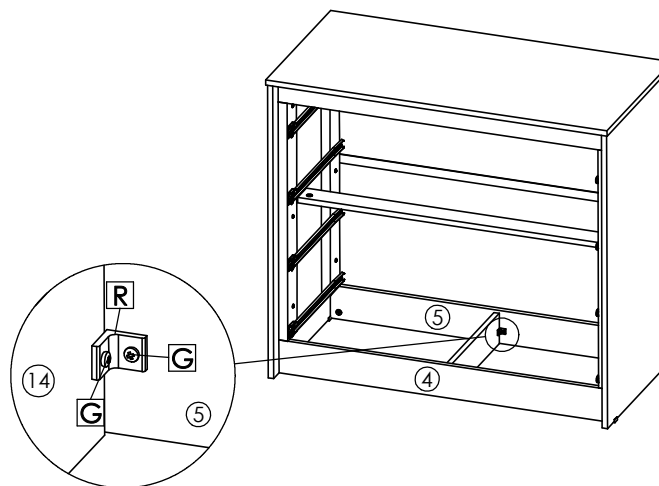


Alinhar a borda do Distanciador Frontal **8**,
 com a face da travessa superior **6** e inferior **4** /

Align the edge of the Front Distance **8**,
 With the face of the upper cross member **6** and lower **4** /

Alinear el borde del separador frontal **8**,
 Con la cara del tramo superior **6** e inferior **4**.

5º Passo / Step / Paso (Peso Suportado)

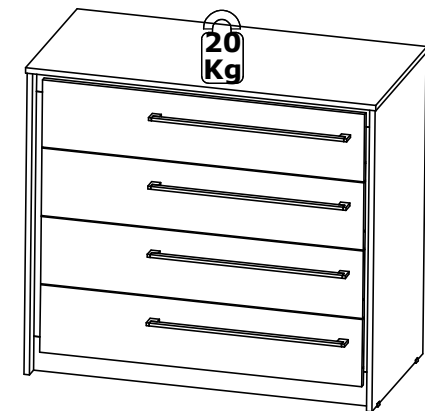


Fixar a DivisãoPé **14** nas Travessas Inferiores **4** e **5** /

Secure the foot partition **14** on the lower sleepers **4** and **5** /

Fijar la división pie **14** en los travesaños inferiores **4** y **5**.

Produto Montado/ Product Mounted/ Producto Montado.



Peso suportado por cada gaveta =
Peso suportado por cada cajón =
Peso suportado por cada cajón =

5 Kg