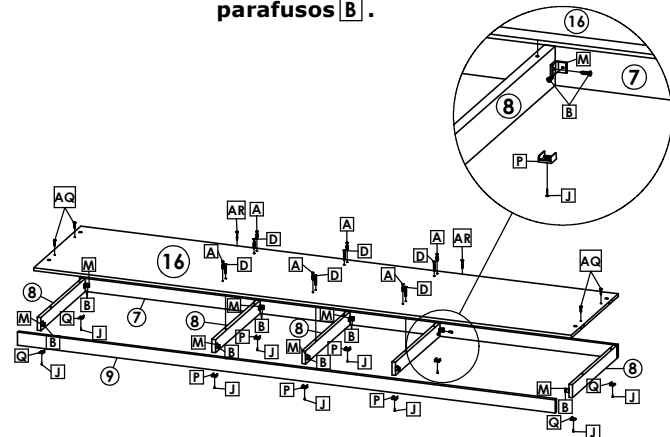


1º Passo / Step / Paso

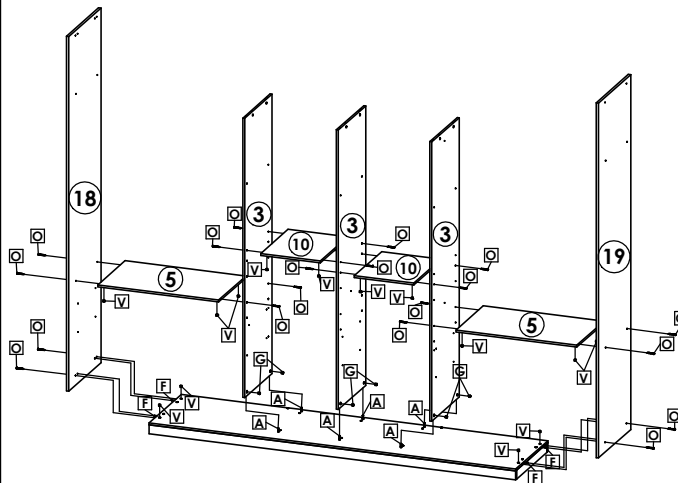
Atenção! Comece montando a base do roupeiro fixando primeiro as divisões pé ⑧ centrais, na sequência o traseiro pé ⑦ e por último a frente pé ⑨, utilizando cantoneiras M e parafusos B.



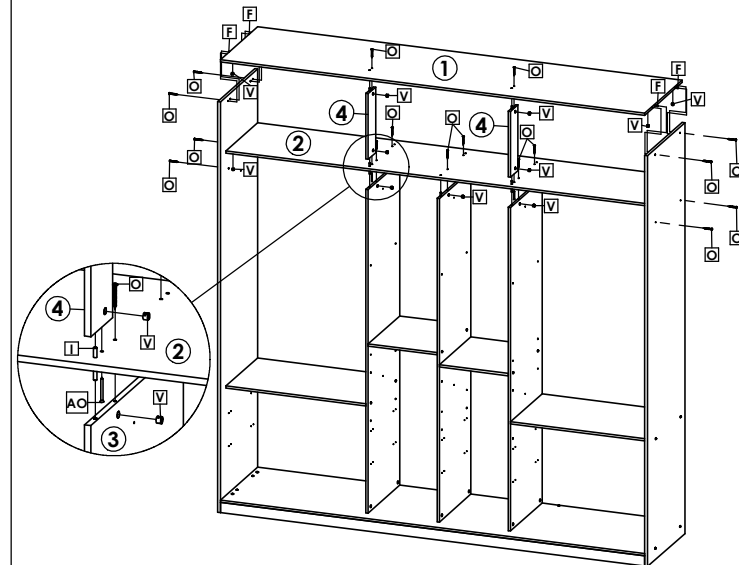
A Frente Pé ⑨ é alinhada pela frente da borda do tampo inferior 16.



2º Passo / Step / Paso

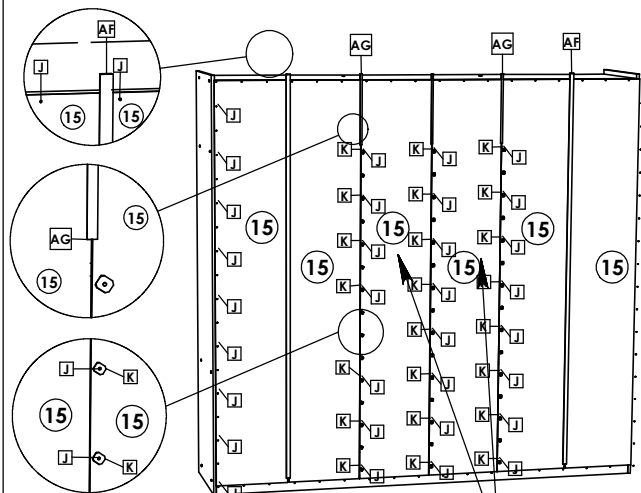


3º Passo / Step / Paso



4º Passo / Step / Paso

Fixar os pregos J mantendo a distância de 12cm entre eles/
Fix nails J keeping a distance of 12cm between them/
Fije los clavos J manteniendo una distancia de 12 cm entre ellos.

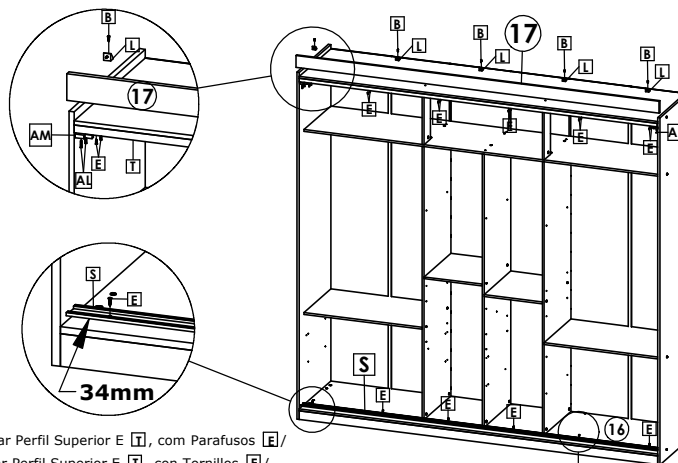


Inicie a montagem pelo Fundo Central 15 posicionando bem no centro do vão, os demais são colocados na sequência.

Após o posicionamento, faça a fixação com pregos J ao redor de todo corpo. Nas junções entre fundos, utilize pregos J, presilhas K, Perfil H A e Perfil I AG.

5º Passo / Step / Paso

Fixar as molduras 17, com parafusos B e cantoneiras L/
Fix the frames 17, with screws B and angles L/
Fijar los marcos 17, con tornillos B y angulares L.

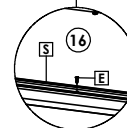


Fixar Perfil Superior E T, com Parafusos E/
Fijar Perfil Superior E T, con Tornillos E/
Attach Top Profile E T, with Screws E.

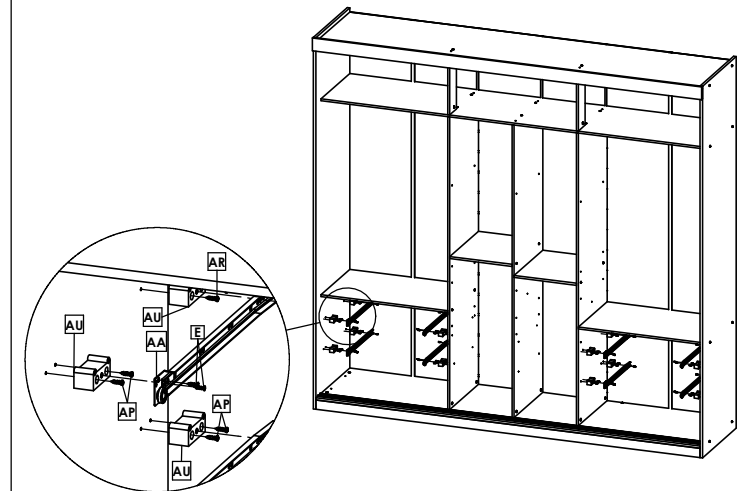
Posicionar o Trilho Inferior S a 34mm da borda do Tampo Inferior 16/

Position the Rail Less S than 34mm from the edge of the Lower Top 16/

Posicionar el Carril Inferior S a 34mm del borde del Tablero inferior 16.



6º Passo / Step / Paso

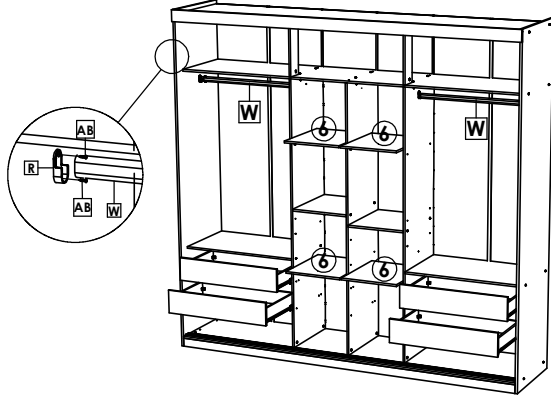


Fixar os distanciadores AU com parafusos AP nas laterais e divisões, conforme imagem a cima. Logo fixar as correijas AA nos distanciadores AU com parafusos E/

Fix the spacers AU with screws AP on the sides and divisions, as shown in the image above. Then fix the slides AA on the spacers AU with screws E/

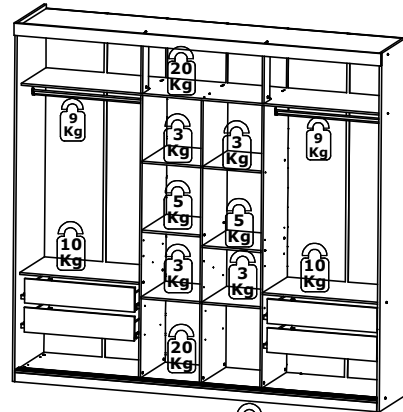
Fije los espaciadores AU con tornillos AP en los lados y divisiones, como se muestra en la imagen de arriba. Luego fije las correderas AA en los espaciadores AU con tornillos E.

7º Passo / Step / Paso



⚠️ Faça a colocação das gavetas, prateleiras e cabideiros/
Lay out drawers, shelves, and racks/
Haga la colocación de los cajones, estantes y caballetes.

Peso Suportado / Weight supported / peso que soporta

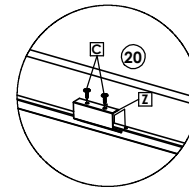


⚠️ **Peso Suportado por cada gaveta:**
Supported Weight for each drawer: 5 Kg
Peso suportado para cada cajón: 5 Kg

Montagem Portas Prime Plus | Doors Assembly | Montaje Puertas



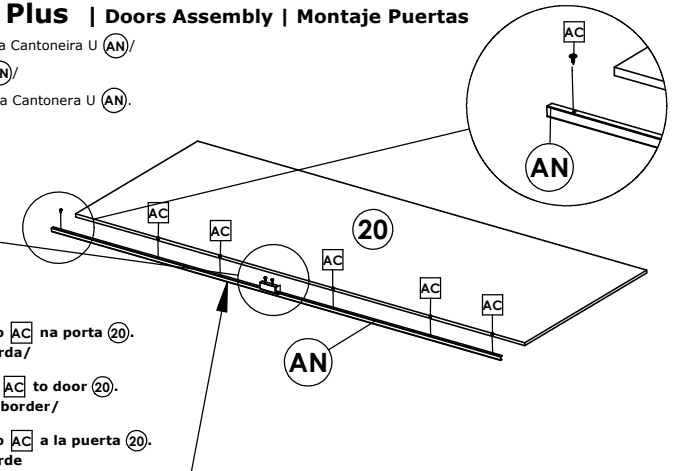
Fixar Puxador [Z] com Parafusos [C], sobre a Cantoneira U [AN]/
Attach Knob [Z] with Screws [C] on the U [AN]/
Fijación Tirador [Z] con Tornillos [C], sobre la Cantoneira U [AN].



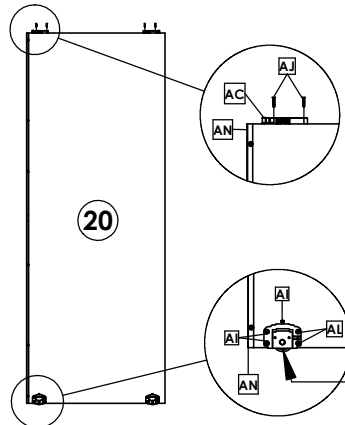
A cantoneira [AN] deve ser fixada com parafuso [AC] na porta [20].
Fixar no lado que não possui borda/

Angle bracket [AN] must be fixed with screw [AC] to door [20].
Fix on the side that does not have a border/

El soporte angular [AN] debe fijarse con el tornillo [AC] a la puerta [20].
Fijar en el lado que no tiene borde



Montagem Portas | Doors Assembly | Montaje Puertas



Iniciar a montagem dos Guias Superiores [AJ], posicionando-os à 30mm da Cantoneira U [AN]
e fixando-os com Parafusos [AL] /

Start the assembly of the Upper Guides [AJ], positioning them to 30mm of the U [AN]

Angle and fixing them with Screws [AL] /

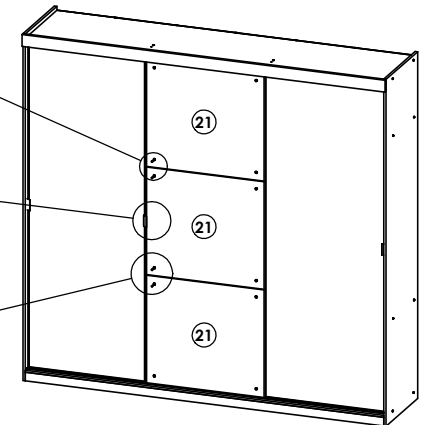
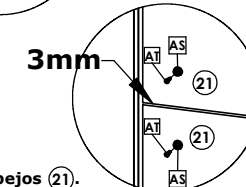
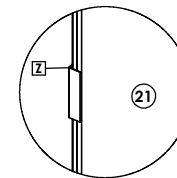
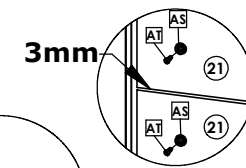
Iniciar el montaje de las guías superiores [AJ], colocándolas a 30 mm de la cantón U [AN]
y fijándolas con tornillos [AL].

Posicionar o Rodizio Inferior [AJ] à 32mm da Cantoneira U [AN] /

Position the Rod Less [AJ] than 32mm from the U-bracket [AN] /

Posicionar el Rodamiento Inferior [AJ] a la 32mm de la Cantoneira U [AN].

Prime Plus Glass

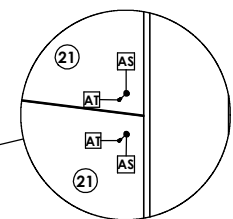
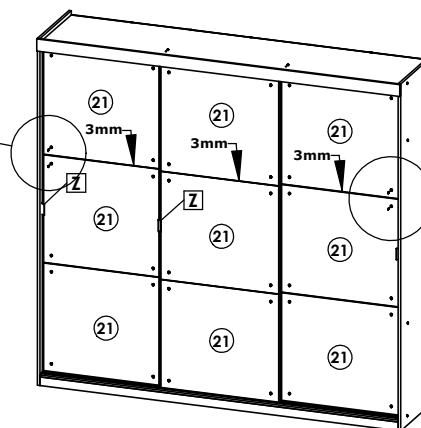
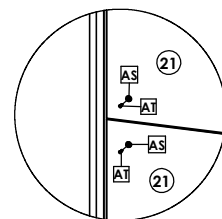


Usar chave Phillips na fixação dos espelhos [21].

Use a Phillips screwdriver to fix the mirrors [21].

Utilice un destornillador Phillips para fijar los espejos [21].

Mirage Plus | Londres Glass



Fixar os Espelhos [21] Centralizado na Porta [20]. Logo fixar os Espelho [21] Superior e Inferior,
deixando entre eles um espaço de aproximadamente 3mm/

Fix the Mirrors [21] Centered on Door [20]. Then attach the Top and Bottom Mirrors [21], leaving
between them a space of approximately 3mm /

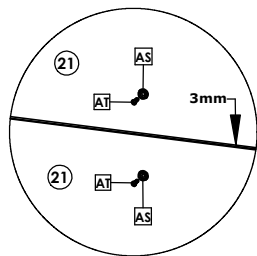
Fijar los Espejos [21] Centrado en la Puerta [20]. Luego fijar los Espejos [21] Superior e Inferior,
dejando entre ellos un espacio de aproximadamente 3mm.

Usar chave Phillips na fixação dos espelhos [21].

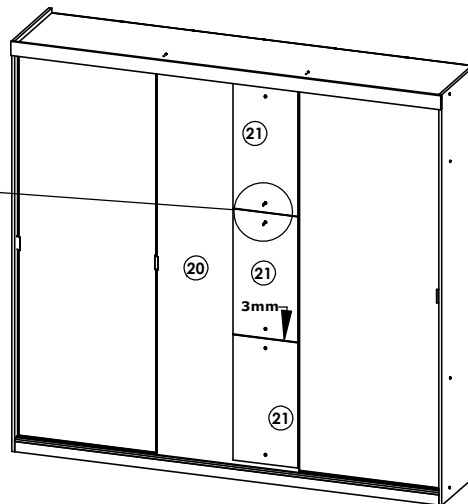
Use a Phillips screwdriver to fix the mirrors [21].

Utilice un destornillador Phillips para fijar los espejos [21].

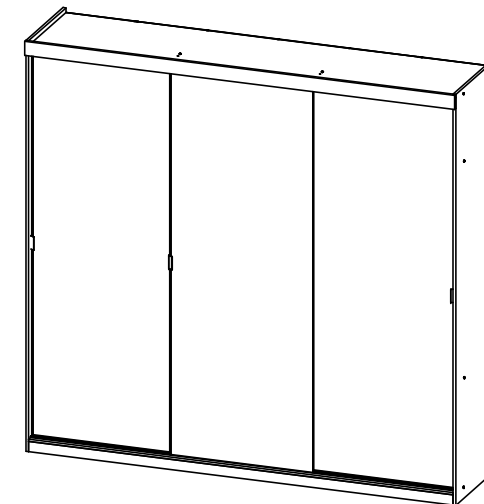
Usar chave Phillips na fixação dos espelhos (21).
 Use a Phillips screwdriver to fix the mirrors (21).
 Utilice un destornillador Phillips para fijar los espejos (21).



Prime Plus Slim Glass



Prime Plus



Fixar o espelhos superior (21) á 3mm da borda direita da porta (20) e á 24mm do topo. Logo fixar os demais espelhos deixando entre eles um espaço de aproximadamente 3mm.

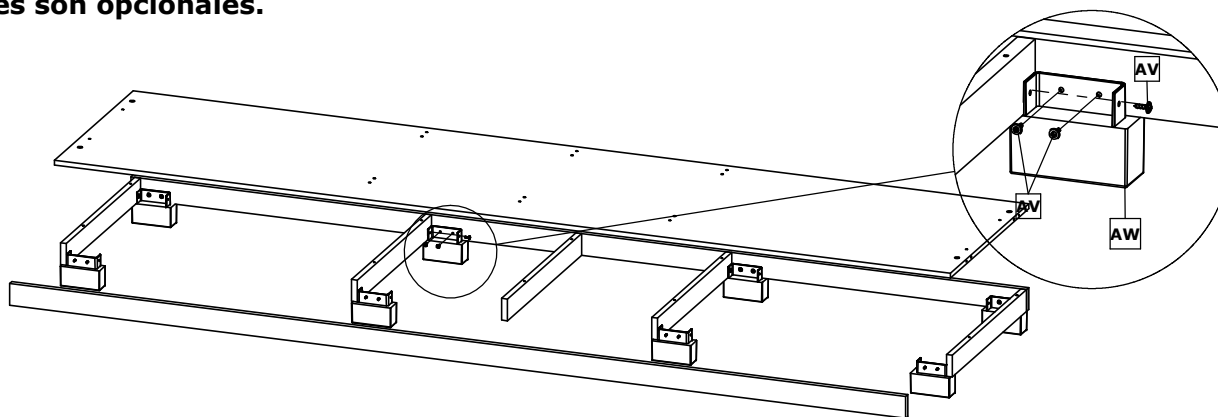
Fix the upper mirror (21) at 3mm from the right edge of door (20) and at 24mm from the top. Then fix the other mirrors leaving a space of approximately 3 mm between them.

Fije el espejo superior (21) a 3 mm del borde derecho de la puerta (20) ya 24 mm de la parte superior. Luego arregla el otros espejos dejando un espacio de aproximadamente 3 mm entre ellos.

Montagem Pés Prime_Mirage New/ Mounting Feet Prime_Mirage New/ Montaje Pies Prime_Mirage New.



Os Pés são opcionais/
 Feet are optional/
 Los Pies son opcionales.



AV 24



Parafuso 4,0x12 CF
 30518

AW 8



Pé Retangular
 36377

Na opção com Pés, fixar pès **AW**, com Parafusos **AV** /

In the option with Feet, fix feet **AW**, with Screws **AV** /

Na opção com Pés, fixar pès **AW**, com Parafusos **AV**.

