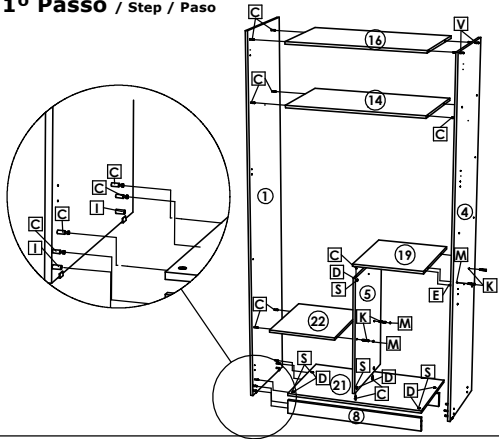
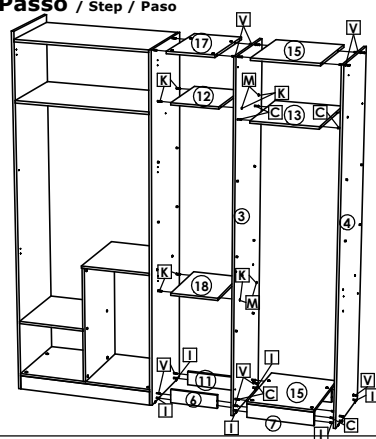


Roupeiro Absolut Plus 7 Portas / Wardrobe Absolut Plus 7 Doors / Ropero Absolut Plus 7 Puertas

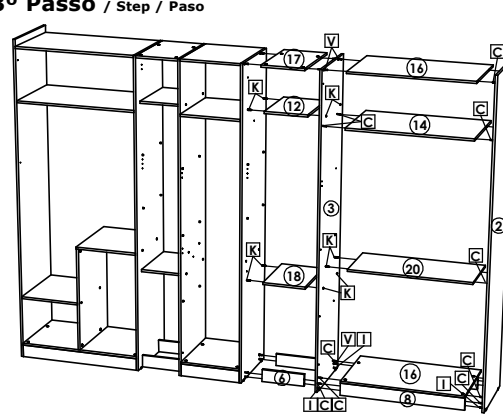
1º Passo / Step / Paso



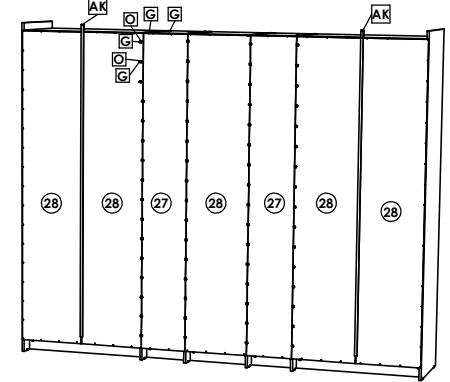
2º Passo / Step / Paso



3º Passo / Step / Paso

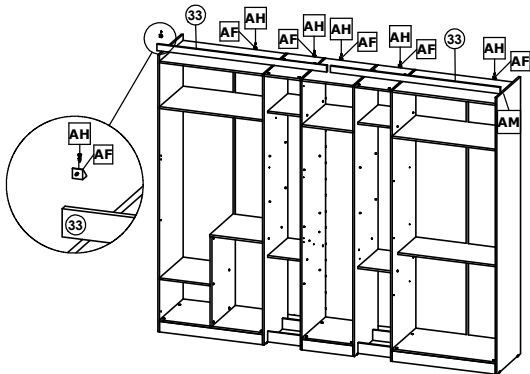


4º Passo / Step / Paso

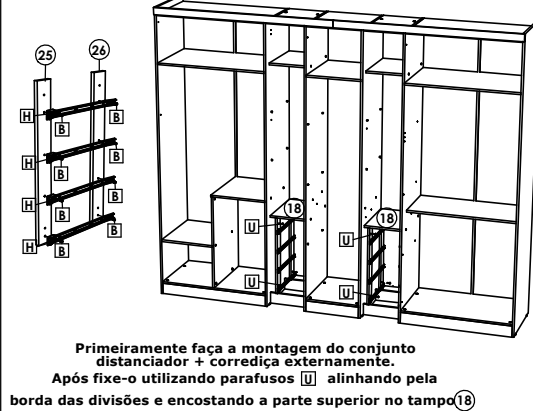


5º Passo / Step / Paso

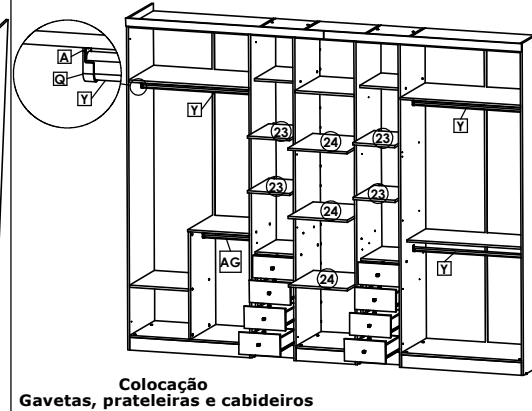
Fixar molduras (33) com parafusos AH e cantoneiras AF.



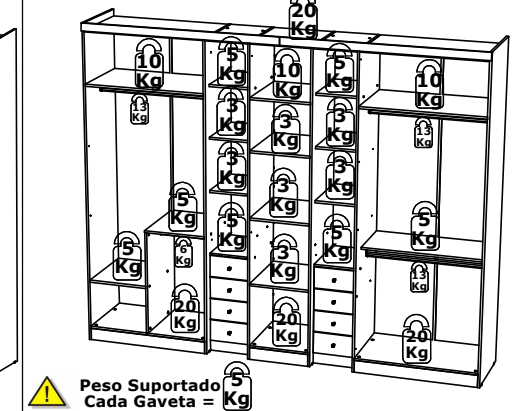
6º Passo / Step / Paso



7º Passo / Step / Paso



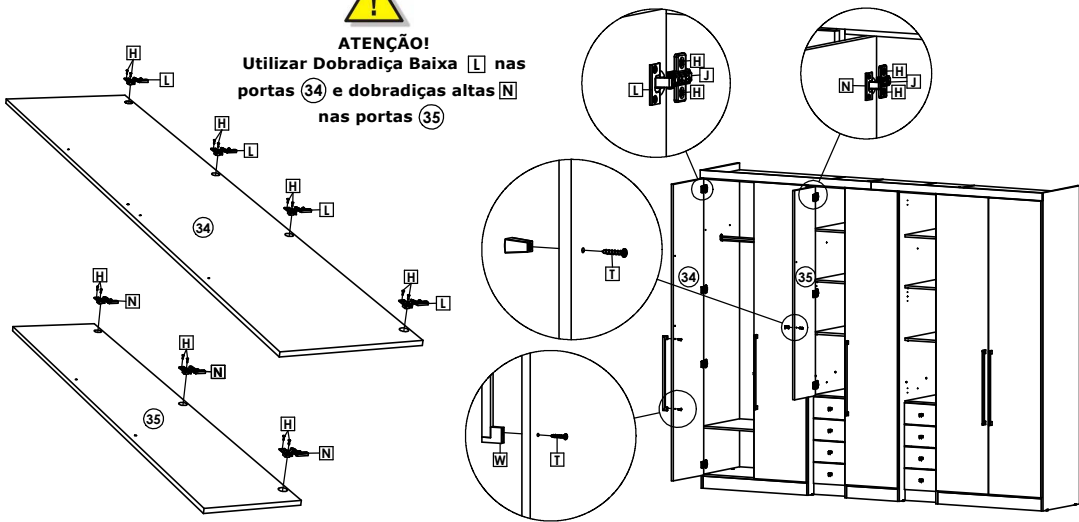
Peso Suportado / Weight supported / peso que soporta



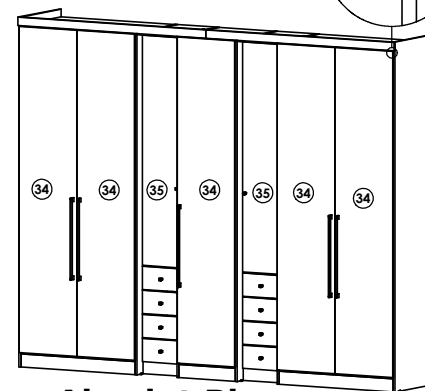
Montagem Portas Absolut Plus / Absolut Plus Doors / Puertas Absolut Plus



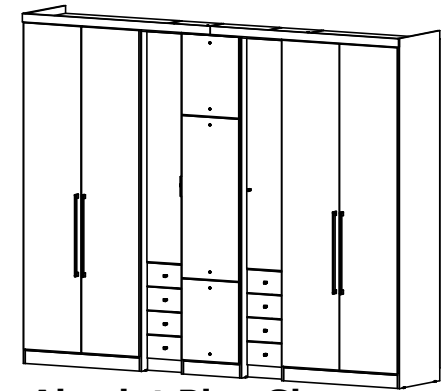
ATENÇÃO!
Utilizar Dobradiça Baixa L nas portas (34) e dobradiças altas N nas portas (35)



Para o modelo Absolut Glass
Para a fixação dos espelhos vide manual em anexo.



Absolut Plus



Absolut Plus Glass