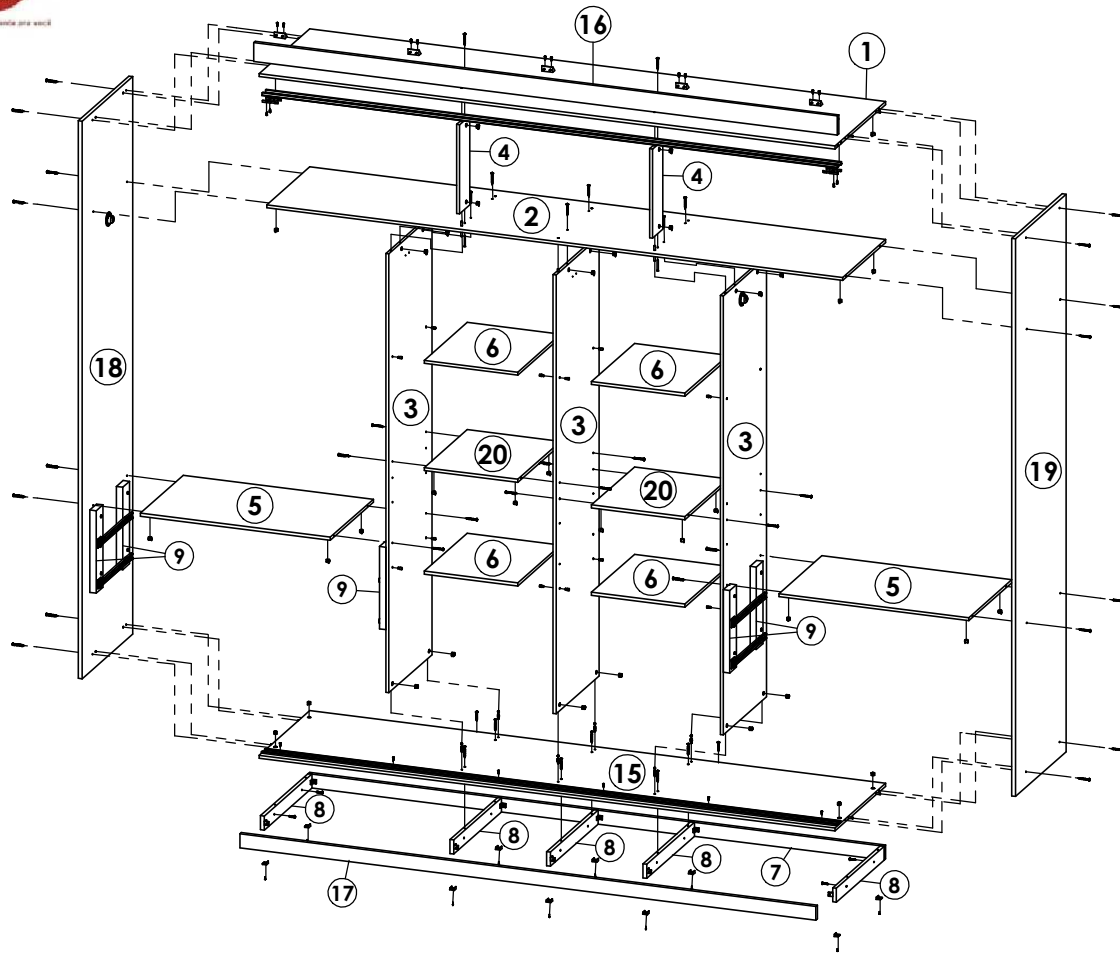


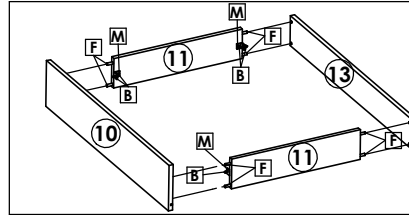


Roupeiro Evidence Glass 3 Portas | Wardrobe Evidence Glass 3 Doors | Ropero Evidence Glass 3 Puertas

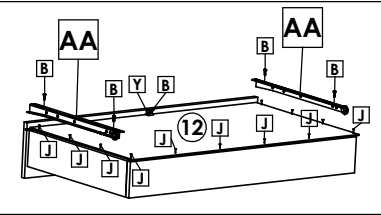
Faithful+Riddick



Montagem Gavetas



27- Dezembro - 2016



Roupeiro Evidence Branco Sensitive

Peça / Pieza	Cod.	Descrição	Description	Descripción	Qtde Qty Cant	Compr Length Largo	Larg. Width Ancho	Esp. Thickness Espesor
1	P13999	Tampos Superior	Top	Tapa Superior	1	2280	530	12
2	P13997	Tampo Intermediário	Intermediate Top	Tapa Intermediária	1	2280	450	12
3	P13983	Divisão	Division	Division	3	1724	450	12
4	P13981	Divisão Maleiro	Division	Division	2	350	106	12
5	P13995	Tampo (1 Ld s/ Pint.)	Cover (One side unp.)	Tapa (Un Id sin pint.)	2	752	450	12
6	P13994	Prateleira	Shelf	Repisa	4	370	450	12
7	P14001	Traseiro Pé	Back Bottom Frame	Zocalo Traseiro	1	2280	55	15
8	P13982	Divisão Pé	Division Bottom Frame	Division Zocalo	5	500	55	15
9	P12660	Distanciador Gaveta	Drawer Spacer	Espagador	8	324	70	25
10	P13984	Frente Gaveta	Drawer Frontal	Frente del Cajón	4	692	135	12
11	P10762	Lateral Gaveta	Side Drawer	Lat del Cajón	8	385	88	12
12	P13986	Fundo Gaveta	Bottom Drawer	Fondo del Cajón	4	678	403	2,5
13	P14000	Traseiro Gaveta	Rear Drawer	Traseo del Cajón	4	678	88	12
14	P13987	Fundo	Back Panel	Fondo	6	2110	379	2,5
15	P14022	Tampo Inferior	Top	Tapa Inferior	1	2280	530	12
16	P14020	Moldura Superior	Top Frame	Marco Superior	1	2310	75	15
17	P14021	Frente Pé	Bottom Frame	Marco Inferior	1	2280	55	15
18	P14019	Lateral Esquerda	Left Panel	Lateral Izquierda	1	2190	530	15
19	P14018	Lateral Direita	Right Panel	Lateral Derecha	1	2190	530	15
20	P13998	Tampo	Top	Tapa	2	370	450	12

Roupeiro Evidence Branco Sensitive | Teka Sensitive

21	P14152	Porta Maior	Larger Door	Puerta más Grande	3	1038	765	12
22	P14153	Porta Menor	Small door	Puerta Inferior	6	765	515	12

Espelhos Evidence Glass

23	34249	Espelho	Mirror	Espejo	2	748	510	3
24	34338	Espelho	Mirror	Espejo	1	1028	748	3

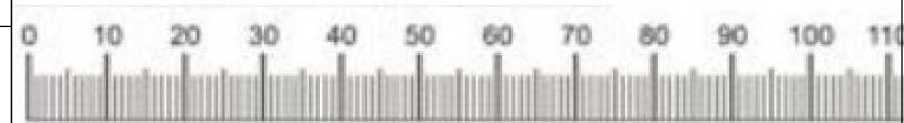
Cod. Qnt.

A 6 Parafuso Bigfix 33160	B 92 Parafuso 3,5x12 CP 33297	C 16 Parafuso Corrediça 6x12 CC - 22396	D 6 Paraf. Soberbão 5x40 30450	E 6 Parafuso 4x14 CC 25673	F 46 Cavilha 6x30 24603	G 6 Tambor Minifix 30182	H 6 Tampa Tambor Minifix 25682 - Champagne	I 2 Cavilha 6x60 30517
J 160 Prego 10x10 20179	K 45 Presilha Fundo 24099	L 5 Cantoneira Moldura 26557 - Champagne	M 26 Cantoneira Plástica 27097 - Champagne	N 1 Adesivo Logo 31363	O 36 Parafuso 4x45 CF 33194	P 6 Sapata Plástica 25677 - Branco	Q 4 Sapata Plástica L 32078 - Branco	R 4 Suporte Cabideiro 20039
S 1 Trilho Inf. 2277x42mm 34159	T 2 Trilho Sup. 2277mm 34160	U 2 Sache de cola 20g 25676	V 38 Porca Cilíndrica 33195 - Champagne	W 2 Cabideiro 745mm 33682	X 16 Suporte Prateleira 34227 - Champagne	Y 4 Suporte Triângular 30094	Z 2 Pux. Triangular ADD 128mm - 34339	AA 4 Kit Corrediça 350mm Slim 21610
AI 6 Guia Superior 4mm 33155	AJ 6 Rodízio Inferior 31270	AK 48 Parafuso 3,0x12 CF 33196	AL 4 Parafuso 3,5x16 CC 32196	AM 6 Guia Superior 6mm 34045	AN 4 Freio da Porta 33791	AO 6 Cantoneira U 2070mm (12mm) - 34158	AP 2 Parafuso 4x45 CC 33002	AQ 8 Parafuso 3x10 CC 33199
AR 4 Parafuso 3,5x25 CF 24648	AS 18 Parafuso 3,5x35 CF 29242	AT 6 Perfil Junção 748,5mm 34341 - Prata	AU 6 Suporte Vidro Pino 25678	AV 6 Parafuso 3,5x14 CP 25736	AW 1 Pux. Ponto Palio 32413	AX 1 Parafuso 4,0x22 CF (embalado c/ Pux.) 33980		



Atenção com a cor do acabamento!
Em caso de assistência solicitar o código de acordo com a cor da peça.

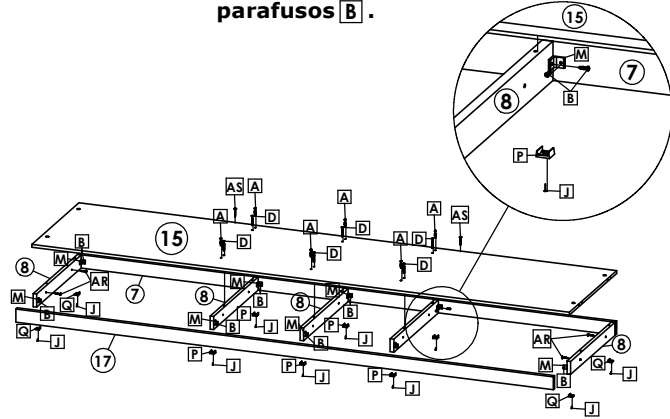
Medidas em mm



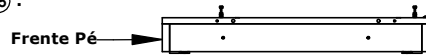
Roupeiro Evidence Glass 3 Portas | Wardrobe Evidence Glass 3 Doors | Ropero Evidence Glass 3 Puertas

1º Passo / Step / Paso

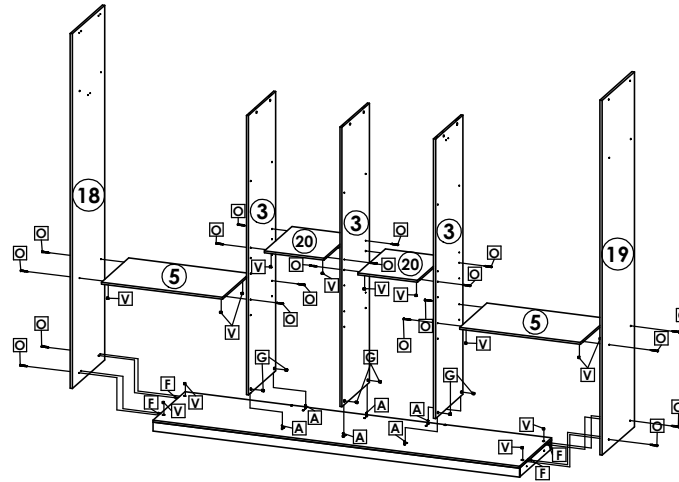
Atenção! Comece montando a base do roupeiro fixando primeiro as divisões pé ⑧ centrais, na sequência o traseiro pé ⑦ e por último a frente pé ⑰, utilizando cantoneiras M e parafusos B.



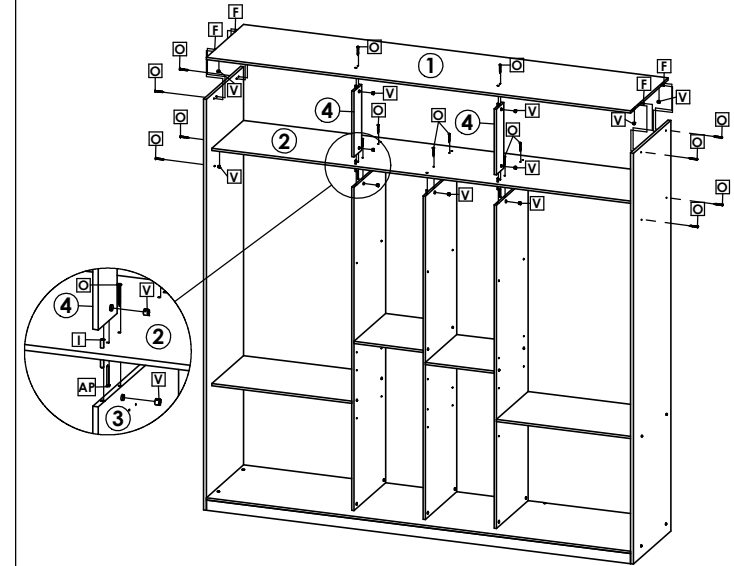
A Frente Pé ⑰ é alinhada pela frente da borda do tampo inferior ⑮.



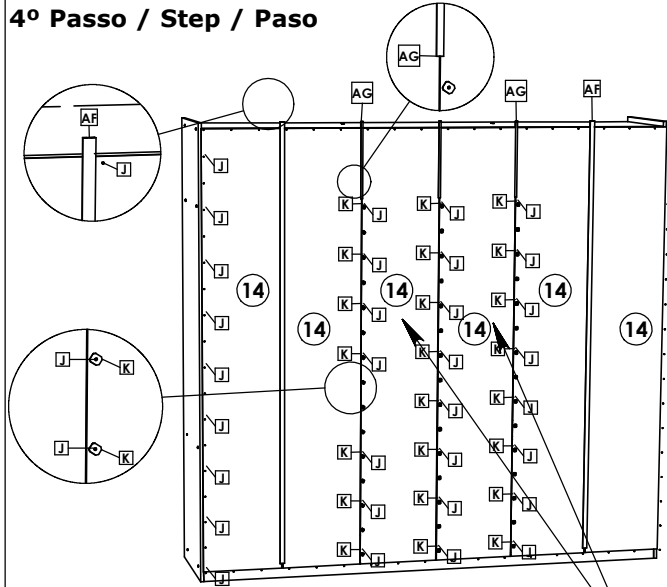
2º Passo / Step / Paso



3º Passo / Step / Paso



4º Passo / Step / Paso

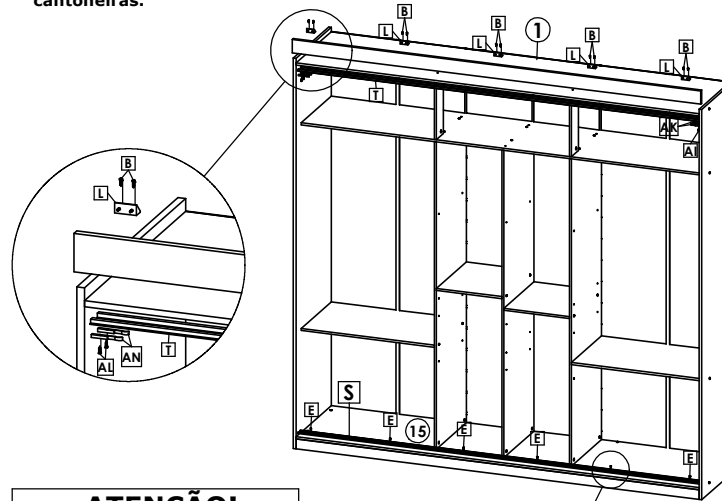


Inicie a montagem pelo Fundo Central ⑭ posicionando bem no centro do vão, os demais são colocados na sequência.

Após o posicionamento, faça a fixação com pregos J ao redor de todo corpo. Nas junções entre fundos, utilize pregos J, presilhas K, Perfil H AF e Perfil I AG.

5º Passo / Step / Paso

As molduras possuem um rasgo que serve de guia para o posicionamento das cantoneiras.

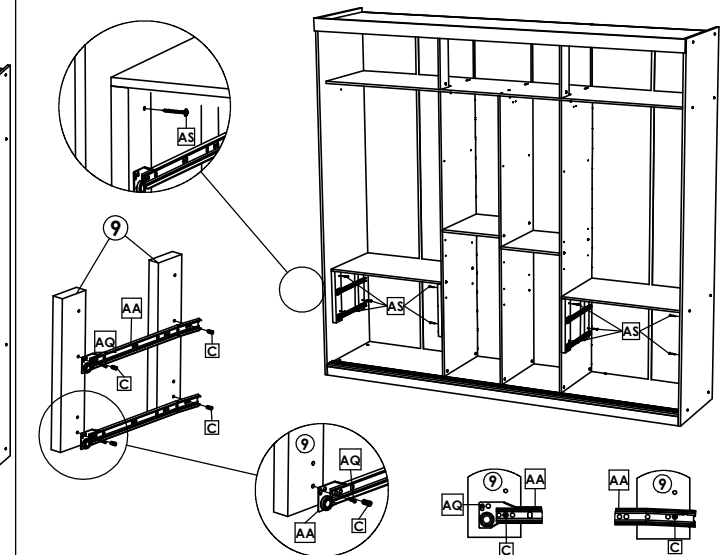


ATENÇÃO!

Fazer o encaixe do Trilho Superior T no Tampo Superior ①.

Posicionar o Trilho Inferior S à 25mm da borda do Tampo Inferior ⑮.

6º Passo / Step / Paso

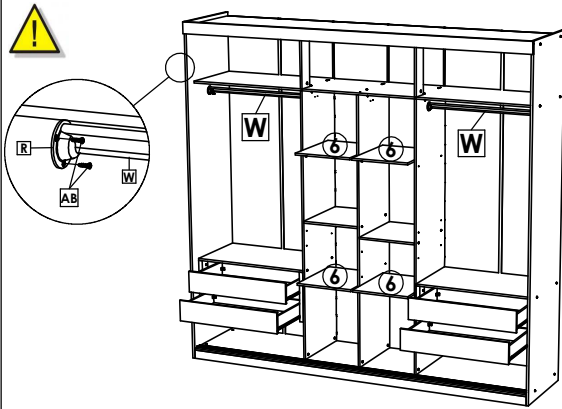


Primeiramente faça a montagem externa do conjunto distanciador+corrediça, alinhando as corrediças pelo seu segundo furo.

Depois basta fazer a fixação do conjunto com parafusos C e AQ.

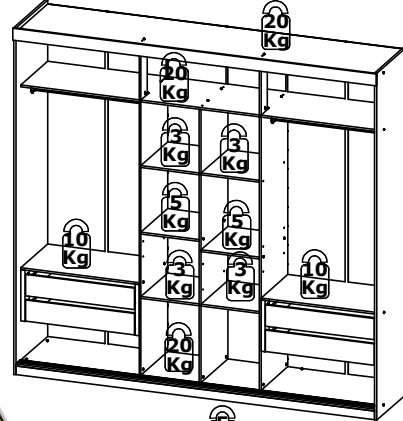
Roupeiro Evidence Glass 3 Portas | Wardrobe Evidence Glass 3 Doors | Ropero Evidence Glass 3 Puertas

7º Passo / Step / Paso



Faça a colocação das gavetas, prateleiras e cabideiros.

Peso Suportado / Weight supported / peso que soporta

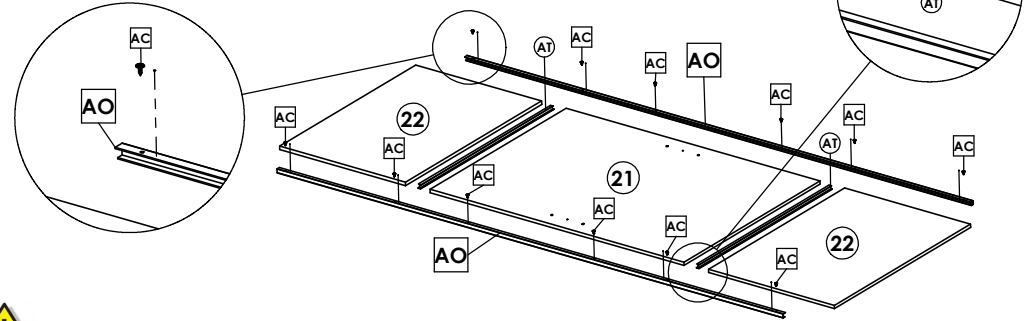


! Peso Suportado por cada gaveta = 5 Kg

Montagem Portas | Doors Assembly | Montaje Puertas

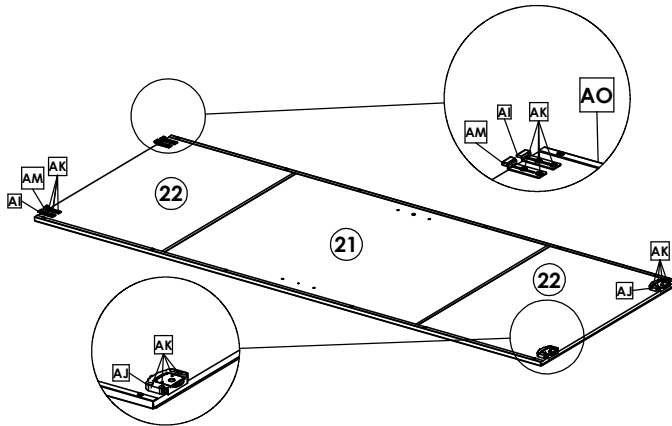
ATENÇÃO

É de extrema importância que a montagem das portas seja feita sobre uma superfície totalmente plana, para evitar qualquer tipo de empenamento.



! Fixar os Perfis Puxador **AO**, com Parafusos **AC**, nas Portas **21**.

Montagem Portas | Doors Assembly | Montaje Puertas



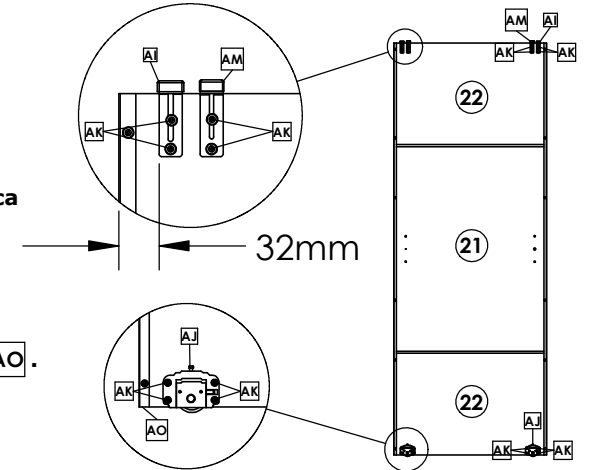
ATENÇÃO!

Iniciar a montagem dos Guias Superiores **AI** 4mm com Capa Branca posicionando-o a 32mm Cantoneira **AO**.

Após fixar os Guias Superiores **AM** 6mm com Capa Cinza na parte central das Portas, posicionando à 64mm da Cantoneira **AO**.



As três Portas deverão ser montadas da mesma forma.



Evidence Glass

Evidence



Alinhar o primeiro Espelho **23** ao topo Inferior da Porta Central **22**, fixe-o com Suporte **AU** e Parafuso **AV**.

Na sequência fixe os demais Espelhos **24** e **23**, com Suportes de Vidro **AU** e Parafusos **AV**, deixando a distância de 11mm.

