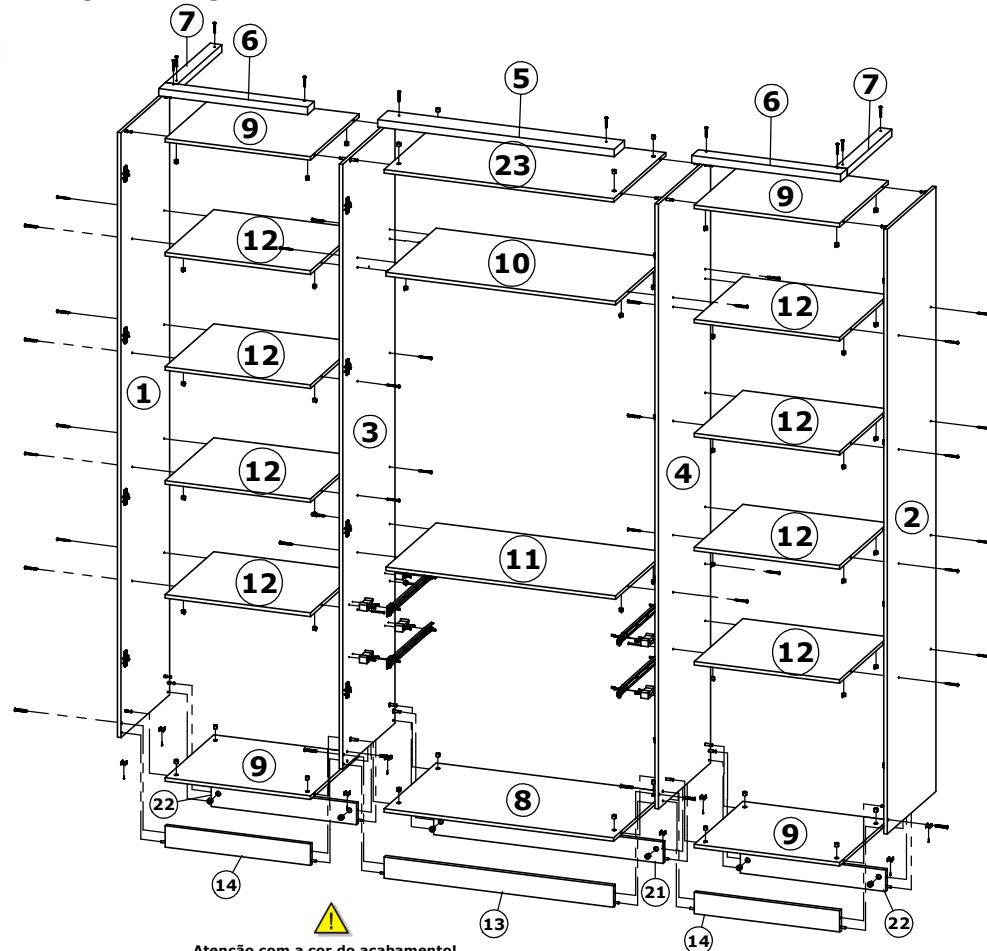




# Roupeiro Splendore 4 Portas / Wardrobe Splendore 4 Doors / Ropero Splendore 4 Puertas

sexta-feira, 8 de agosto de 2025



Atenção com a cor do acabamento!  
Em caso de assistência solicitar o código de acordo com a cor da peça/  
Pay attention to the color of the finish!  
In case of assistance request the code according to the color of the part/  
Atención con el color del acabado!  
En caso de asistencia solicitar el código de acuerdo con el color de la pieza.

Cod. Qnt.

A   10  Parafuso Bifix 33160	B   24  Parafuso 3,5x12 CP 33297	C   2  Puxador Ponto Canaan 34530 - Cromado	D   6  Parafuso Soberbão 7x40 25691	E   76  Parafuso 4,0x12 CC 30189	F   36  Parafuso 4,0x45 CF 33292 - Zincado Amarelo 33194 - Zincado Branco	G   4  Parafuso 4,0x45 CC 33596 - Zincado Amarelo 33002 - Zincado Branco	H   28  Cavilha 6x30 24603	I   2  Parafuso 3,5x25 CF 24648 (Puxador Ponto Canaan)
J   10  Parafuso 4,0x35 CF 29815	K   4  Parafuso 3,5x10 CC 36722 (Emb. c/ Sup. Cabideiro)	L   4  Parafuso 3,5x30 CF 25700 (Puxador Citrino)	M   18  Parafuso 3,5x14 CP 34125 - Zincado Branco	N   10  Paraf. Minifix Haste Dupla 30198	O   40  Presilha Fundo 24099	P   150  Prego 10x10 20179	Q   8  Sapata Plástica 12x12 33640 - Carvalho 32278 - Branco	R   2  Sacke de cola 10g 25676
S   6  Tambor Minifix 15mm 22388	T   24  Tambor Minifix 12mm 30182	U   24  Tamba Tambor Minifix 36012 - Linho	V   4  Tamba Soberbão 33290 - Carvalho 27089 - Branco	W   2  Suporte Triangular 30094	X   40  Porca Cilindrica 36008 - Linho	Y   8  Cantoneira Plástica 36010 - Linho	Z   16  Calço p/ Dobradilha 23273	AA   16  Dobradilha Baixa 23271
AB   2  Suporte Cabideiro 36611	AC   1  Adesivo Logotipo THB 31363	AD   2  Correçã 400mm 21611	AE   8  Distanciador 25mm 37492	AF   2  Puxador Citrino 512mm 24904 - Alumínio 28717 - Ponteira Crom.	AG   3  Perfil H 1964mm 36904 - Linho	AH   1  Cab. Oblongo 772mm 35138		

## Roupeiro Splendore

Peça Qty Pieza	Branco	Carvalho	Descrição	Description	Descripción	Qtde Qty Cant	Compr Length Largo	Larg. Width Ancho	Esp. Thickness Espesor
1	P17514	P16386	Lateral Esquerda	Left Panel	Lateral Izquierda	1	2036	436	12
2	P17515	P16389	Lateral Direita	Right Panel	Lateral Derecha	1	2036	436	12
3	P17512	P16380	Divisão Esquerda	Left Division	Division Izquierda	1	2036	468	12
4	P17513	P16385	Divisão Direita	Right Division	Division Derecha	1	2036	468	12
5	P15474	P14735	Moldura Sup. Central	Central Beam Frame	Marco suprimido	1	803	92	25
6	P15476	P14736	Moldura Sup. Menor	Smallest Sup. Frame	Marco Sup. Menor	2	505	60	25
7	P15475	P14737	Moldura Sup. Lateral	Side Superstructure	Lámpara Sup. Lateral	2	401	30	25
8	P16390	P16390	Tampo Inf Central	Top Inf Central	Tapa Inf Central	1	779	468	12
9	P16387	P16387	Tampo Sup/Inf Lat.	Sup / Inf Lateral Top	Tapa Sup / Inf Lateral	4	493	436	12
10	P16384	P16384	Tampo Intermediário	Intermediate Top	Tapa	1	779	450	12
11	P16383	P16383	Tampo (1ld s/Pintura)	Cover (One ld s/pintura)	Tapa (1ld s/pintura)	1	779	450	12
12	P16388	P16388	Tampo Lateral	Lateral Top	Tapa lateral	8	493	436	12
13	P15473	P14727	Frente Pé Central	Front Center Foot	Frente Pie Central	1	779	72	15
14	P15472	P14726	Frente Pé Lateral	Front Side Foot	Del lado derecho	2	493	72	15
15	P16392	P16392	Frente Gaveta	Drawer Frontal	Frente del Cajón	2	723	149	12
16	P16060	P16060	Lateral Gaveta	Side Drawer	Lateral del Cajón	4	385	88	12
17	P16393	P16393	Fundo Gaveta	Bottom Drawer	Fondo del Cajón	2	704	403	2,5
18	P16391	P16391	Traseiro Gaveta	Rear Drawer	Traseo del Cajón	2	704	88	12
19	P16381	P16381	Fundo Central	Central Fund	Fondo Central	2	1964	392	2,5
20	P16382	P16382	Fundo Lateral	Lateral Background	Fondo Lateral	4	1964	249	2,5
21	P14731	P14731	Traseiro Pé Central	Rear Center Foot	Trasero Pie Central	1	779	72	15
22	P14728	P14728	Traseiro Pé Lateral	Rear Foot	Trasero Pie Lateral	2	493	72	15
23	P17543	P17543	Tampo Sup Central	Top Sup Central	Tapa Sup Central	1	779	468	12
24	P17510	P16394	Porta Lateral	Side Door	Puerta Lateral	2	1952	495	15
25	P17511	P16395	Porta Central	Central Door	Puerta Central	2	1952	394	15

## Espelhos Splendore Plus Glass

26	34801	Espelho Maior	DoorLarge Mirror	Espejo Mayor	2	974	350	3
27	34802	Espelho Menor	Small Mirror	Espejo Menor	4	487	350	3

## Espelhos Splendore Glass

26	30919	Espelho Maior	DoorLarge Mirror	Espejo Mayor	2	1348	350	3
----	-------	---------------	------------------	--------------	---	------	-----	---



Ferramentas necessárias (Não fornecidas)  
Tools Required (Not Provided)  
Herramientas necesarias (no incluidas)

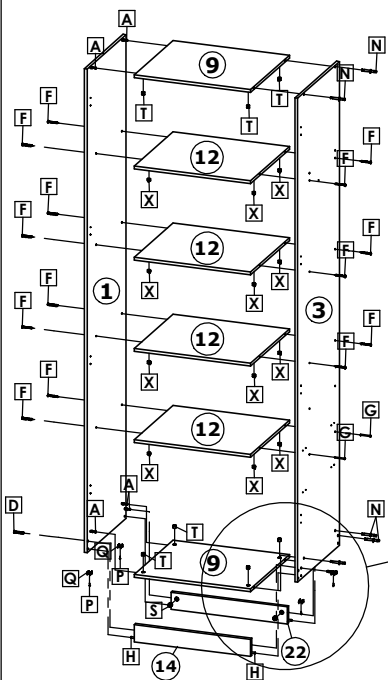


## Medidas em mm



# Roupeiro Splendore 4 Portas / Wardrobe Splendore 4 Doors / Ropero Splendore 4 Puertas

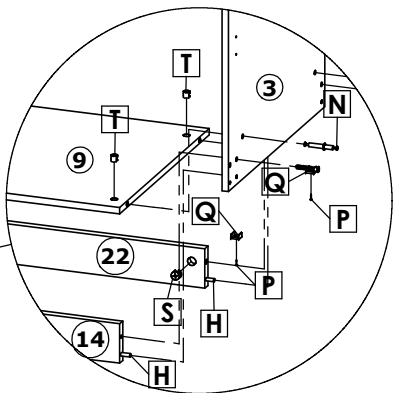
## 1º Passo / Step / Paso



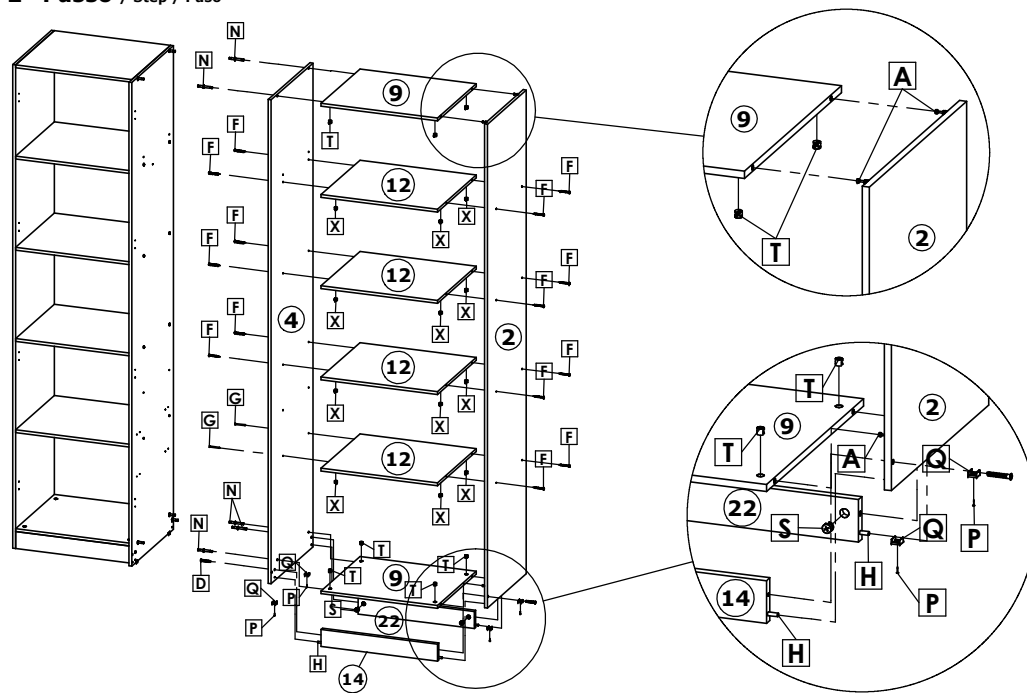
**Inicie a Montagem pelas Torres Laterais, fixando Laterais ① e ②, Divisões ③ e ④, nos Tornos ⑨ e ⑫, com Parafusos F, D, N e A /**

**Start the Assembly by the Side Towers, fixing Side ① and ②, Divisions ③ and ④, on Tops ⑨ and ⑫, with Screws F, D, N and A /**

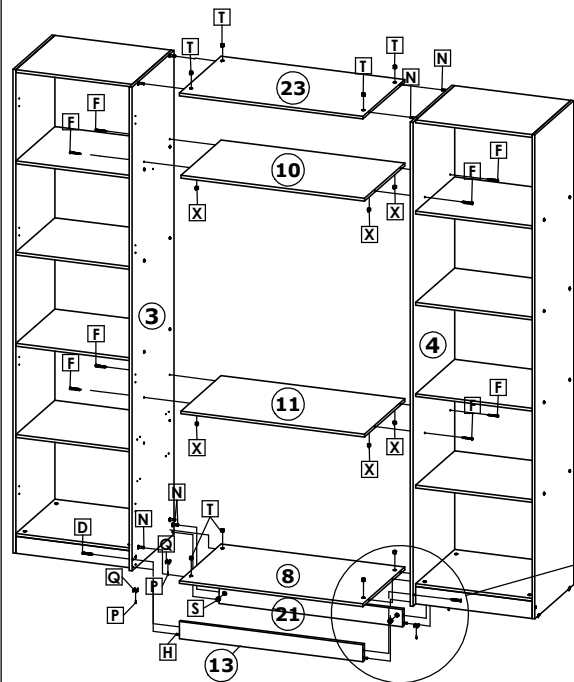
**Inicie el Montaje por las Torres Laterales, fijando Laterales ① y ②, Divisiones ③ y ④, en los Tableros ⑨ y ⑫, con Tornillos F, D, N y A.**



## 2º Passo / Step / Paso



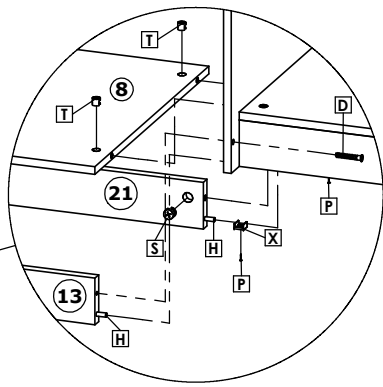
## 3º Passo / Step / Paso



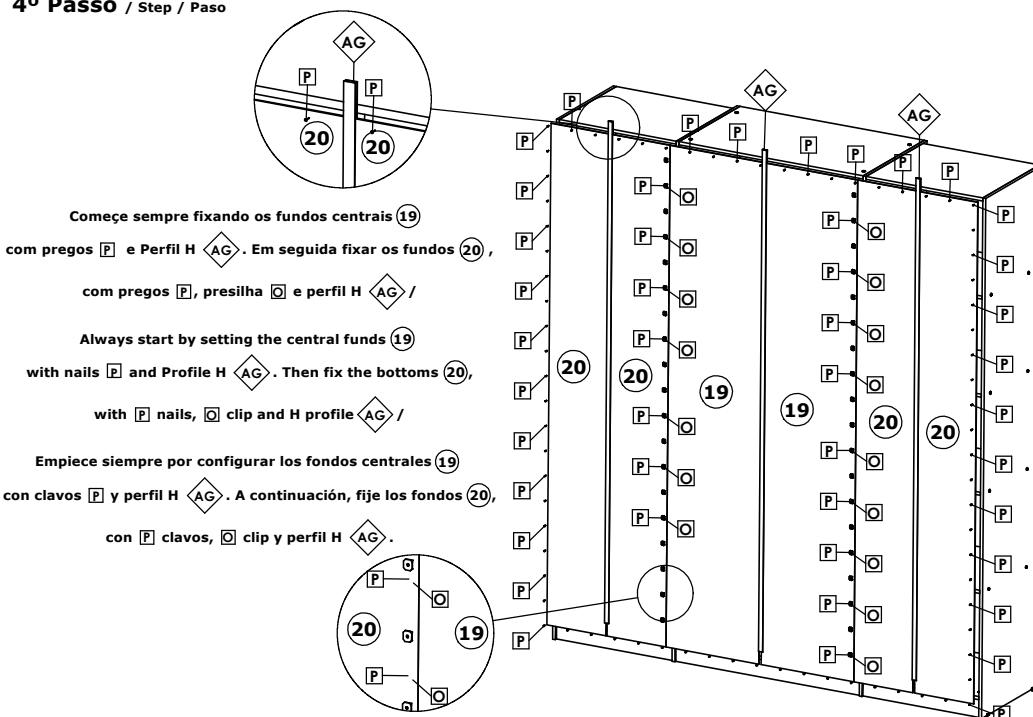
**Após a montagem das duas Torres Laterais, fixar os tornos Centrais ②③, ⑧, ⑩ e ⑪ com Parafusos N, F e Tambor T. Já a Frente Pé ⑬ e Traseiro Pé ⑰, fixar com Parafusos D, N e Tambor S /**

**After the assembly of the two Side Towers, fix the Central tops ②③, ⑧, ⑩ and ⑪ with Screws N, F and Drum T. Already the Front Foot ⑬ and Rear Foot ⑰, fix with Screws D, N and Drum S /**

**Después del montaje de las dos Torres Laterales, fijar las encimeras Centrales ②③, ⑧, ⑩ y ⑪ con Tornillos N, F y Tambor T. En la parte frontal del pie ⑬ y trasero pie ⑰, fijar con tornillos D, N y tambor S.**



## 4º Passo / Step / Paso



**Comece sempre fixando os fundos centrais ⑱ com pregos P e Perfil H AG. Em seguida fixar os fundos ⑳, com pregos P, presilha O e perfil H AG /**

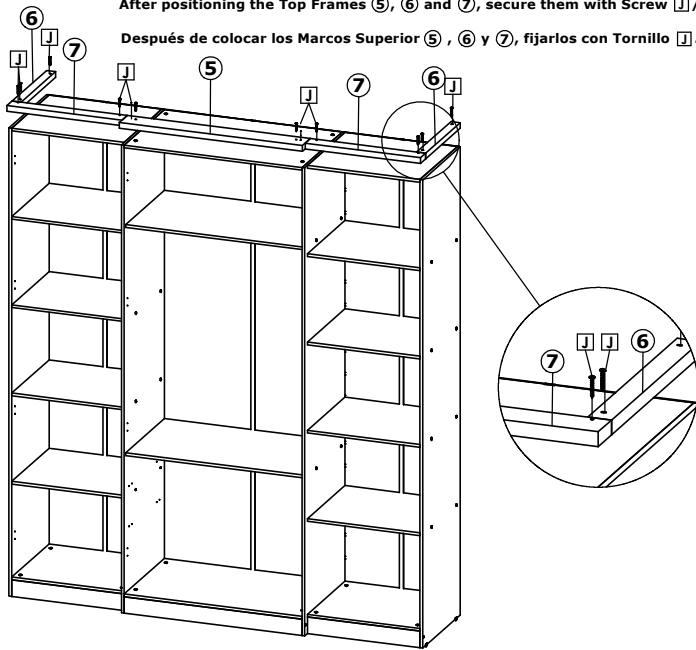
**Always start by setting the central funds ⑱ with nails P and Profile H AG. Then fix the bottoms ⑳, with P nails, O clip and H profile AG /**

**Empiece siempre por configurar los fondos centrales ⑱ con clavos P y perfil H AG. A continuación, fije los fondos ⑳, con P clavos, O clip y perfil H AG.**

# Roupeiro Splendore 4 Portas / Wardrobe Splendore 4 Doors / Ropero Splendore 4 Puertas

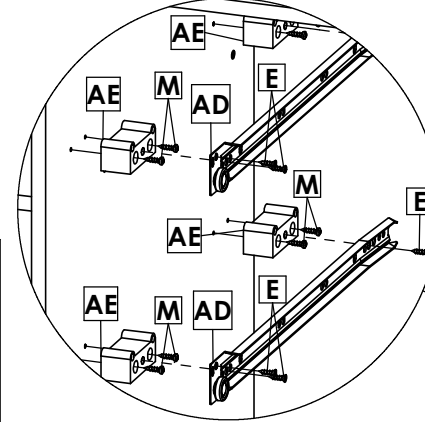
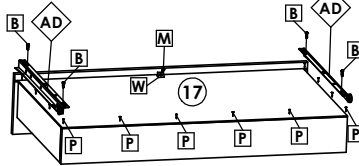
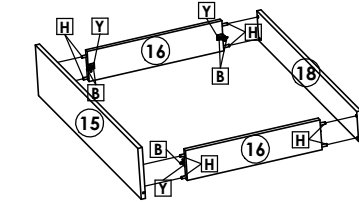
## 5º Passo / Step / Paso

Após posicionar as Molduras Superior ⑤, ⑥ e ⑦, fixa-las com Parafuso J /  
 After positioning the Top Frames ⑤, ⑥ and ⑦, secure them with Screw J /  
 Después de colocar los Marcos Superior ⑤, ⑥ y ⑦, fijarlos con Tornillo J.

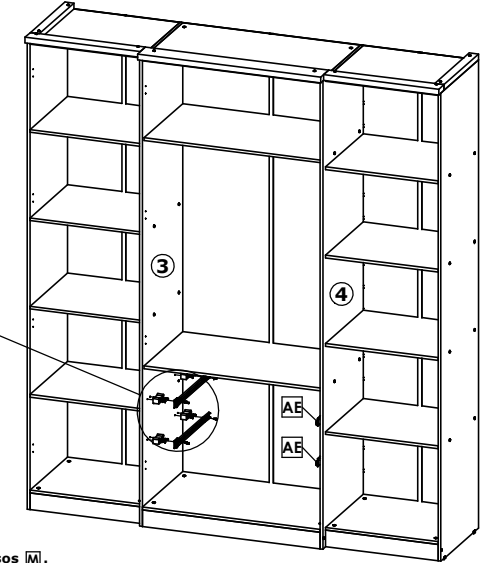


## 6º Passo / Step / Paso

Montagem das Gavetas / Mounting the Drawers / Montaje del Cajón.



Fixar os distanciadores AE nas divisões ③ e ④, com parafusos M.  
 Logo fixar as correijas AD e AE nos distanciadores AE com parafusos E /  
 Fix spacers AE in divisions ③ and ④, with screws M.  
 Then fix the slides AD and AE on the spacers AE with screws E /  
 Fije los espaciadores AE en las divisiones ③ y ④, con tornillos M.  
 Luego fije las diapositivas AD y AE en los espaciadores AE con tornillos E.

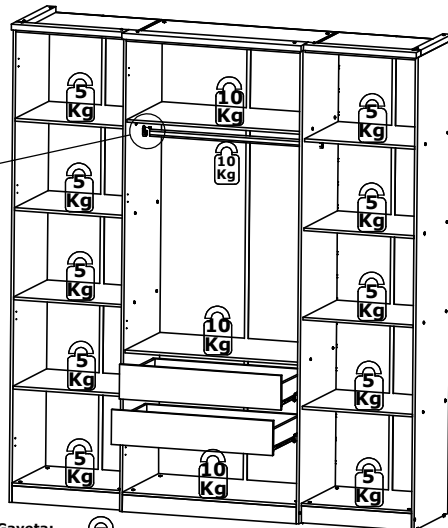
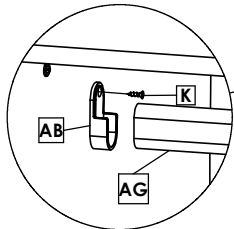


## 7º Passo / Step / Paso

Peso Suportado / Weight supported / peso que soporta



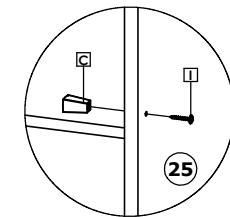
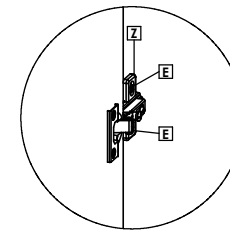
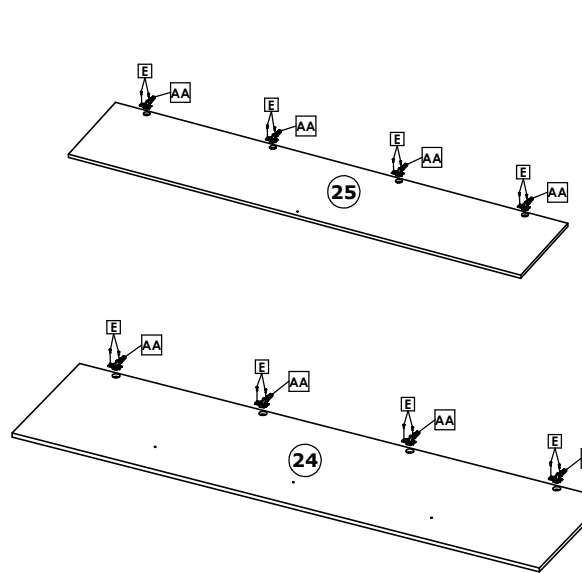
Fixar Suportes de Cabideiro AB, com Parafuso K nas Divisões ③ e ④ /  
 Attach Clothes Rack AB with Screw K in Divisions ③ and ④ /  
 Fijar Soportes de Cabezal AB, con Tornillo K en las Divisiones ③ y ④.



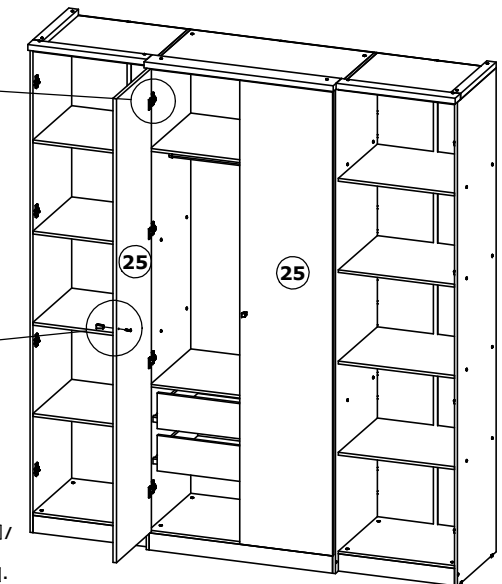
Peso suportado po cada Gaveta:  
 Weight supported by each Drawer:  
 Peso suportado por cada Cajón:



## Montagem Portas Splendore / Splendore Doors / Puertas Splendore

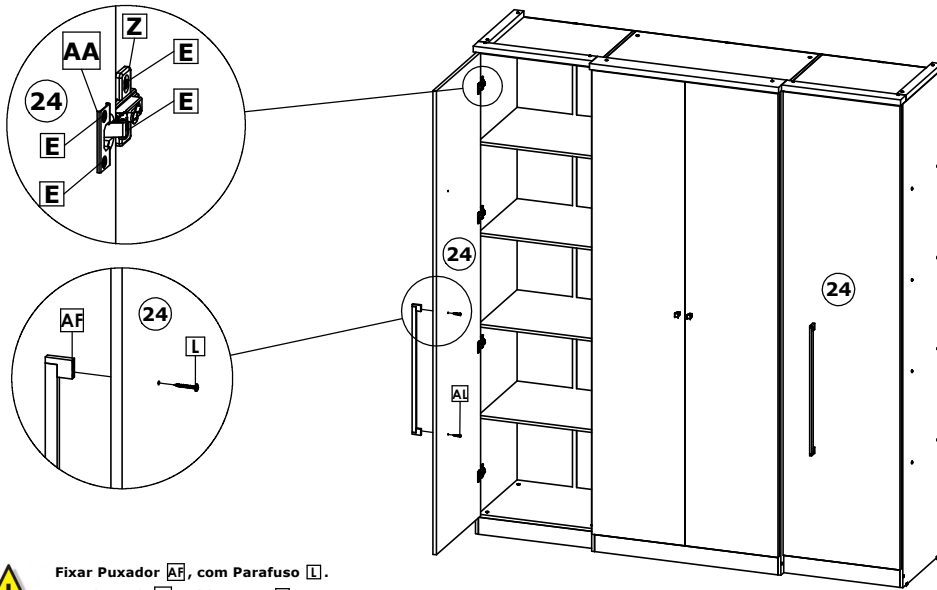



Fixar Puxador C, com Parafuso I /  
 Attach Knob C, with Screw I /  
 Fijación Tirador C, con Tornillo I.



# Roupeiro Splendore 4 Portas / Wardrobe Splendore 4 Doors / Ropero Splendore 4 Puertas

## Montagem Portas Splendore/ Splendore Doors / Puertas Splendore



 Fixar Puxador **AF**, com Parafuso **L**.  
Attach Knob **AF**, with Screw **L**.  
Fijación Tirador **AF**, con Tornillo **L**.

Posicione os Espelhos **(26)**, à 302mm do Topo da Porta **(25)** e paralelo a lateral da Porta **(25)**.

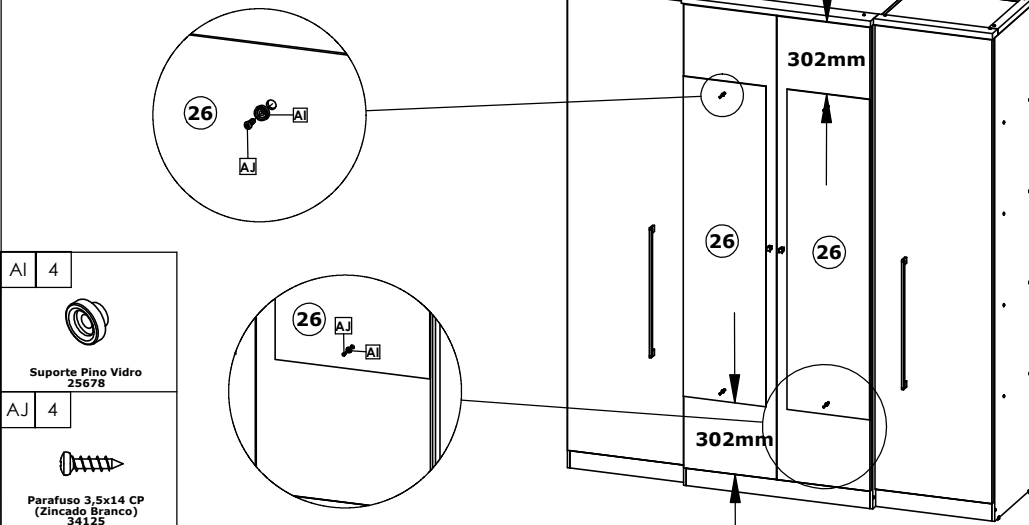
Logo fixe os Espelhos **(26)**, com Parafusos **AN** e Suporte Vidro Pino **AM** /


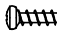
Position Mirrors **(26)**, 302mm from Top of Door **(25)** and parallel to side of Door **(25)**.

Then secure the Mirrors **(26)**, with Screws **AN** and Mount Glass Pin **AM** /

Coloque los espejos **(26)**, a 302mm de la parte superior de la puerta **(25)** y paralelo al lateral de la puerta **(25)**.

Luego fije los Espejos **(26)**, con Tornillos **AN** y Soporte Vidrio Pino **AM**.



AI	4
	
Suporte Pino Vidro 25678	
AJ	4
	
Parafuso 3,5x14 CP (Zincado Branco) 34125	

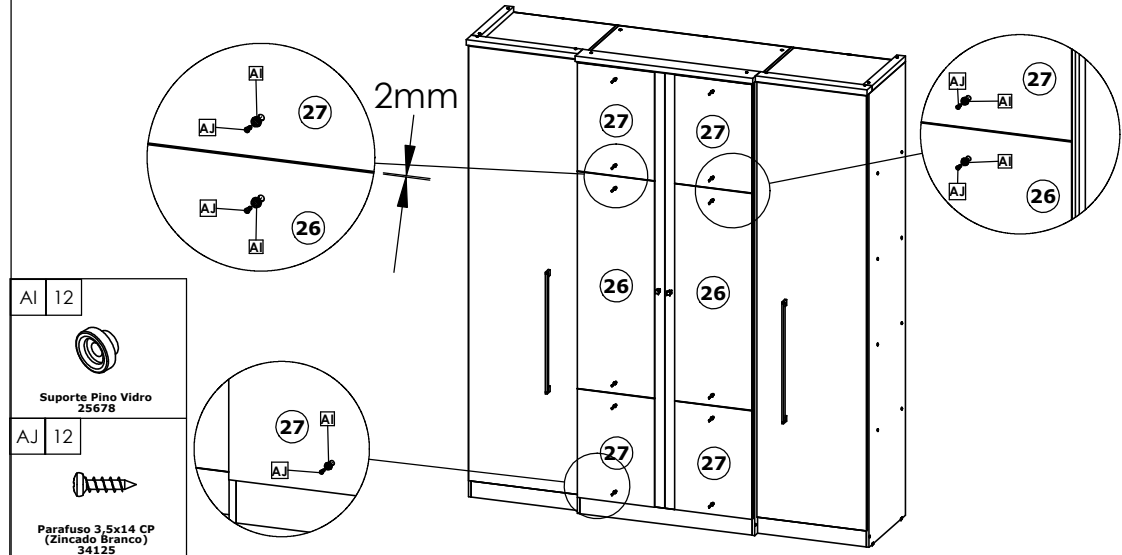
Inicie a montagem alinhando os Espelhos Superior **(27)**, com a Lateral e topo da Porta **(25)**.


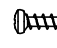
Logo inserir os Espelhos **(26)** e **(27)**, fixando-os com Parafusos **AJ** e Suporte Vidro Pino **AI**, deixando entre cada Espelho um espaçamento de 2mm /

Then insert Mirrors **(26)** and **(27)**, securing them with Screws **AJ** and Glass Pin Support **AI**, leaving between each Mirror a spacing of 2mm /

Inicie el montaje alineando los espejos **(27)** superior, con el lateral y la parte superior de la puerta **(25)**.

Luego inserte los Espejos **(26)** y **(27)**, fijándolos con Tornillos **AJ** y Soporte Vidrio Pino **AI**, dejando entre cada espejo un espaciamento de 2mm.



AI	12
	
Suporte Pino Vidro 25678	
AJ	12
	
Parafuso 3,5x14 CP (Zincado Branco) 34125	

Posicione os Espelhos **(26)**, à 476mm do Topo da Porta **(25)** e 52mm da lateral da porta.

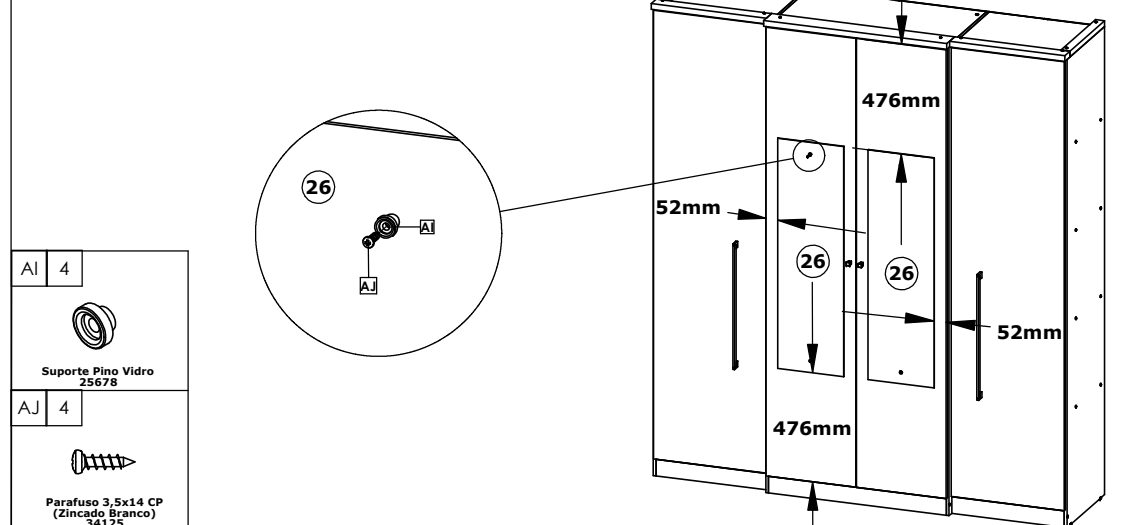
Logo fixe os Espelhos **(26)**, com Parafusos **AJ** e Suporte Vidro Pino **AI** /


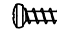
Position Mirrors **(26)**, 476mm from the Top of Door **(25)** and 52mm from the side of the door.

Then fix Mirrors **(26)**, with Screws **AJ** and Glass Support Pin **AI** /

Coloque los espejos **(26)**, 476 mm desde la parte superior de la puerta **(25)** y 52 mm desde el costado de la puerta.

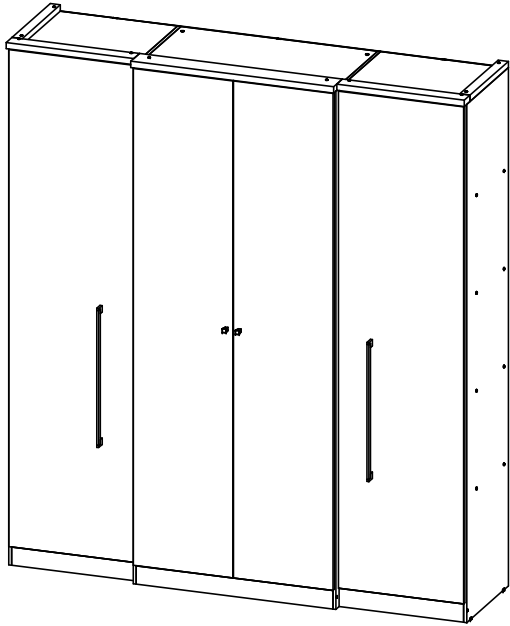
Luego fije los Espejos **(26)**, con los Tornillos **AJ** y el Pasador de Soporte del Vidrio



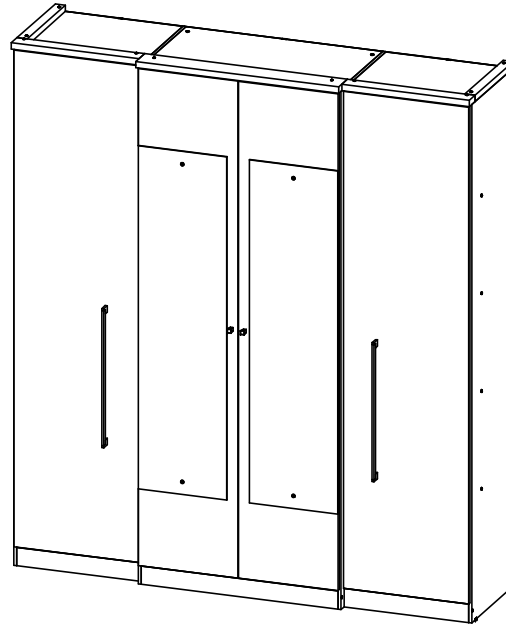
AI	4
	
Suporte Pino Vidro 25678	
AJ	4
	
Parafuso 3,5x14 CP (Zincado Branco) 34125	

**Roupeiro Splendore 4 Portas / Wardrobe Splendore 4 Doors / Ropero Splendore 4 Puertas**

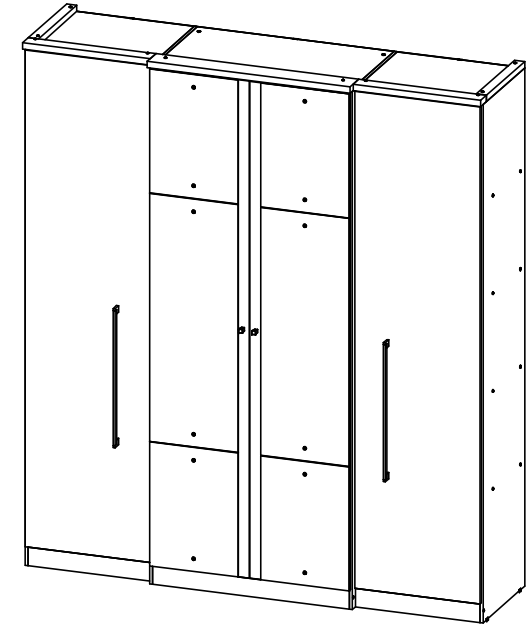
**Splendore**



**Splendore Glass**



**Splendore Plus Glass**



**Splendore Slim Glass**

