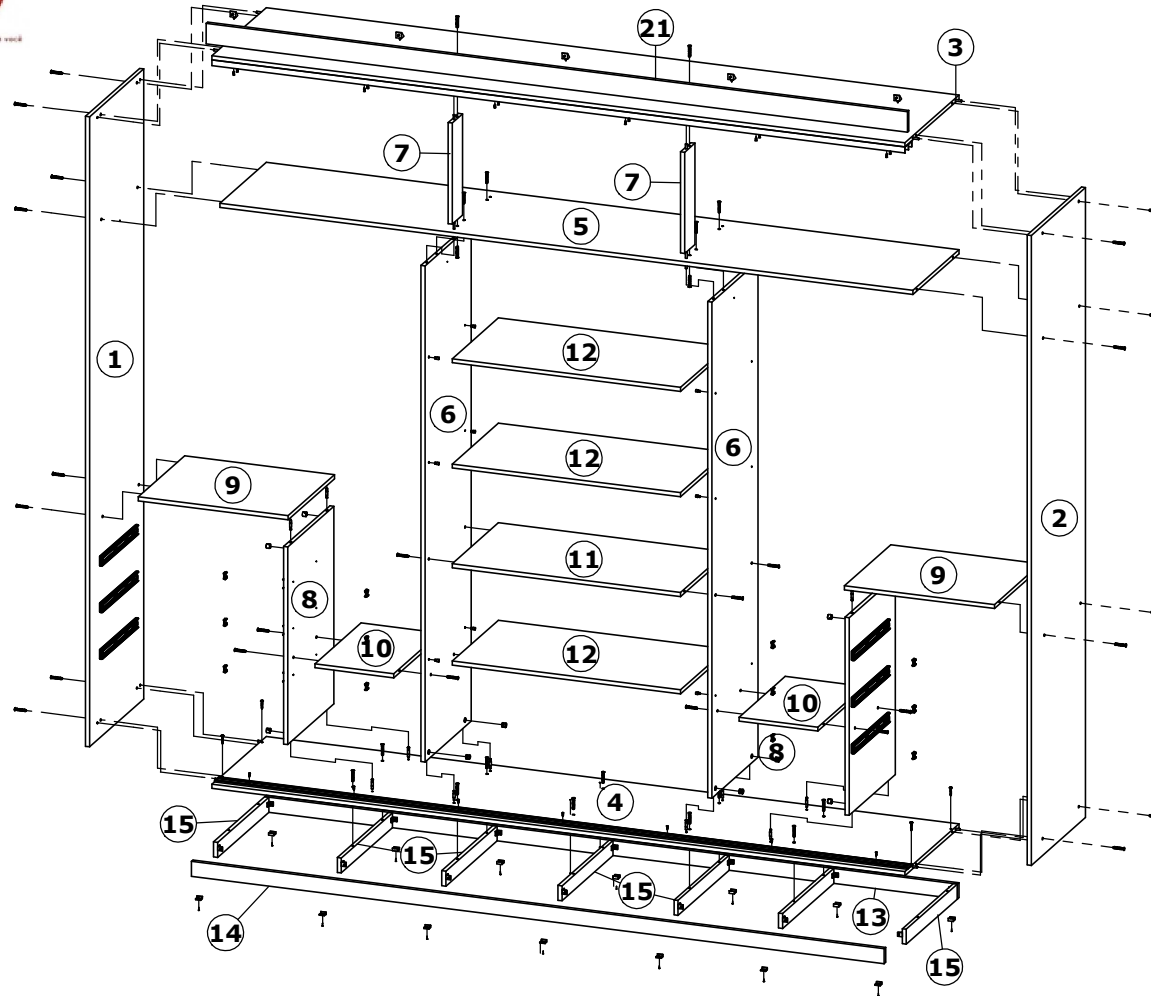




Faça especialmente para você



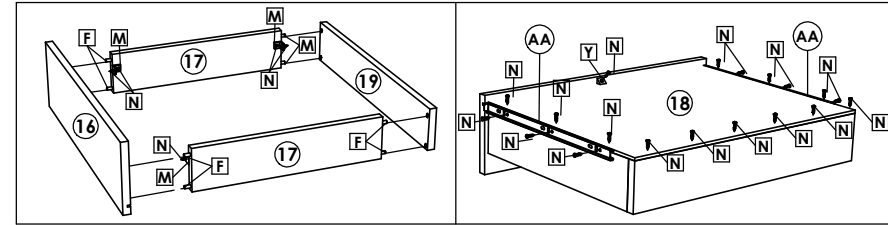
Cod. Qnt.

A 12	B 8	C 24	D 46	E 19	F 60	G 12	H 12	I 2
Parafuso Minifix 25679	Parafuso 3,5x12 CC 36723 (Para Sup. Cabideiro)	Parafuso Corrediça 4,0x12 CC 30189	Paraf. Soberão 7x40 25691	Parafuso 4x14 CC 25673	Cavilha 6x30 24603	Tambor Minifix 22388	Tampa Tambor Minifix 36012 - Cinza Social	Cavilha 6,0x60 30517
J 140	K 32	L 5	M 38	N 200	O 4	P 7	Q 7	R 4
Prego 10x10 20179	Presilha Fundo 37064	Cantoneira 37064 - Cinza Social	Cantoneira Plástica 36010 - Cinza Social	Parafuso 3,5x14 CP 25736	Parafuso 3,5x30 CF 25700	Sapata Plástica (02.02.013) 31077 - Canela 25677 - Branco	Sapata Plástica 1 (02.02.053) 31076 - Canela 32078 - Branco	Suporte Cabideiro 36611
S 1	T 1	U 3	V 38	W 2	X 12	Y 6	Z 2	AA 6
Trilha Inf. 2547x42mm 31164 - Alumínio	Perfil E 2547x70mm 31163 - Plástico	Sache de cola 20g 25676	Tampa Soberão 31078 - Canela 27089 - Branco 26558 - Cinza Social	Cabideiro 832mm 36253	Suporte Prateleira 36013 - Cinza Social	Suporte Triângular 30094	Pux. Titânium 160mm 35986 - Bronze	Corrediça Telesc. 350mm 36058
AB 6	AC 3	AD 2	AE 4	AF 4	AG 4	AH 24	AI 4	AJ 4
Perfil Junção 1252mm 35984 - Bronze	Perfil H 2220mm 33426 - Champagne	Perfil I 388mm 34417 - Champagne	Cantoneira Especial U (21,66mm) 35985 - Bronze	Guia Folha Zero 35766	Rodízio Inferior 35766	Parafuso 3,5x12 CF 25683 - Zincado Branco	Trava da Porta 35766	Parafuso 3,5x20 CC 30519

Kit Sistema Correr cod. 35766

Montagem Gavetas

terça-feira, 20 de dezembro de 2022



Roupeiro Sofisticatto/Glamour/Soberano

Peça Pieza	Cod. Canela	Cod. Branco	Descrição	Description	Descripción	Qtde Qty Cant	Compr Length Largo	Larg. Width Ancho	Esp. Thickness Espesor
1	P15500	P18670	Lateral Esquerda	Left Panel	Lateral Izquierda	1	2298	528	15
2	P15503	P18672	Lateral Direita	Right Panel	Lateral Derecha	1	2298	528	15
3	P15491	P15491	Tampos Superior	Top	Tapa Superior	1	2547	528	15
4	P15504	P18676	Tampo Inferior	Top	Tapa Inferior	1	2547	528	15
5	P15701	P15701	Tampo Intermediário	Intermediate Top	Tapa Intermediaria	1	2547	450	15
6	P15492	P15492	Divisão Esq/Dir	Left/Right Side Division	Division Izq/Der	2	1809	450	15
7	P15705	P15705	Divisão Maleiro	Division	Division	2	369	100	15
8	P15712	P15712	Divisão Calceiro/Gav.	Division fittings/Drawer	Division Calceiro/Cajón	2	721	449	15
9	P15702	P15702	Tampo Sup. Gaveta	Top Drawer Higher	Tapa Superior Cajón	2	551	450	15
10	P15711	P15711	Tampo Lat. Calceiro	Lateral Fittings Top	Tapa Lateral Cajón	2	290	449	15
11	P15704	P15704	Tampo	Cover	Tapa	1	839	450	15
12	P15703	P15703	Prateleira	Shelf	Repisa	3	839	450	15
13	P11686	P11686	Traseiro Pé	Back Bottom Frame	Zocalo Traseiro	1	2547	54,5	15
14	P15505	P18675	Frente Pé	Bottom Frame	Marco Inferior	1	2547	54,5	15
15	P15493	P15493	Divisão Pé	Division Bottom Frame	Division Zocalo	7	498	54,5	15
16	P15707	P18673	Frente Gaveta	Drawer Frontal	Frente del Cajón	6	524	145	15
17	P15709	P15871	Lateral Gaveta	Side Drawer	Lat del Cajón	12	385	88	15
18	P15710	P15710	Fundo Gaveta	Bottom Drawer	Fondo del Cajón	6	509	406	2,5
19	P15708	P18671	Traseiro Gaveta	Rear Drawer	Traseo del Cajón	6	509	88	15
20	P15350	P15350	Fundo	Back Panel	Fondo	6	2220	424	2,5
21	P15506	P18674	Moldura Superior	Top Frame	Marco Superior	1	2577	75	15

Roupeiro Sofisticatto

22	P15633	P18668	Porta	Door	Puerta	6	1276	540	12
23	P15634	P18669	Porta Puxador	Door Handle	Puerta Tirador	2	1276	540	12

Espelhos Sofisticatto Glass

24	35642	Espelho	Mirror	Espejo	2	1200	528	3
----	-------	---------	--------	--------	---	------	-----	---

Espelhos Sofisticatto Full Glass

24	35642	Espelho	Mirror	Espejo	4	1200	528	3
----	-------	---------	--------	--------	---	------	-----	---

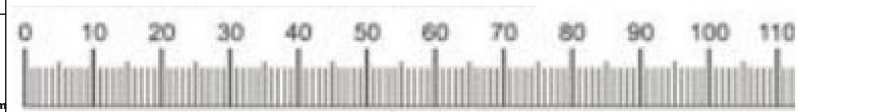
Espelhos Glamour Glass

24	35641	Espelho	Mirror	Espejo	4	528	500	3
----	-------	---------	--------	--------	---	-----	-----	---

Espelhos Soberano Plus Glass

24	35641	Espelho	Mirror	Espejo	8	528	500	3
----	-------	---------	--------	--------	---	-----	-----	---

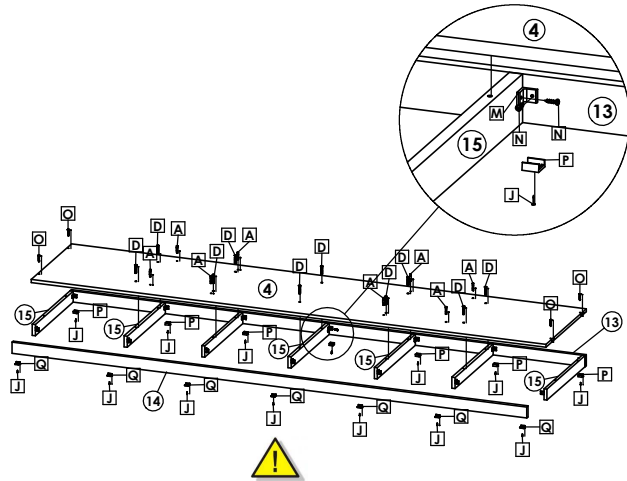
Medidas em mm



AK 4	AL 12	AM 24	AN 1	AO 12	-	-
Parafuso 4,0x22 CC 34830	Tapa Furo 5mm 36009 - Cinza Social	Parafuso 3,5x12 CF 25683 - Zincado Branco	Adesivo Logotipo THB 31363	Tapa Furo Adesivo 36086 - Cinza Social		

1º Passo / Step / Paso

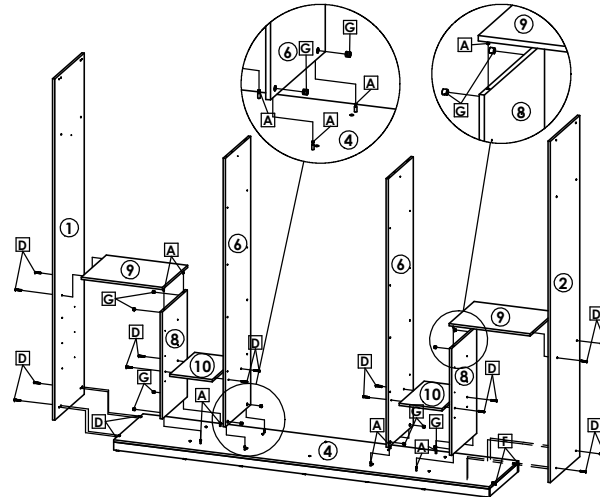
Inicie a montagem da base, fixando as Divisões Pé (15) com Parafusos (D). Logo fixar Traseiro Pé (13) e Frente Pé (14) com Cantoneira (M) e Parafusos (N) /
 Start the base assembly, securing the Divisions Foot (15) with Screws (D). Logo fastening Rear Foot (13) and Front Foot (14) with Angle (M) and Screws (N) /
 Inicie el montaje de la base, fijando las Divisiones Pie (15) con Tornillos (D). Logo fijar Trasero Pie (13) y Frente Pe (14) con Cantonera (M) y Tornillos (N).



A Frente Pé (14) é alinhada pela frente da borda do tampo inferior (4). Utilizar Sapata L (Q) na Frente Pé (14) e Sapata Plástica (P) no Traseiro Pé (13).

2º Passo / Step / Paso

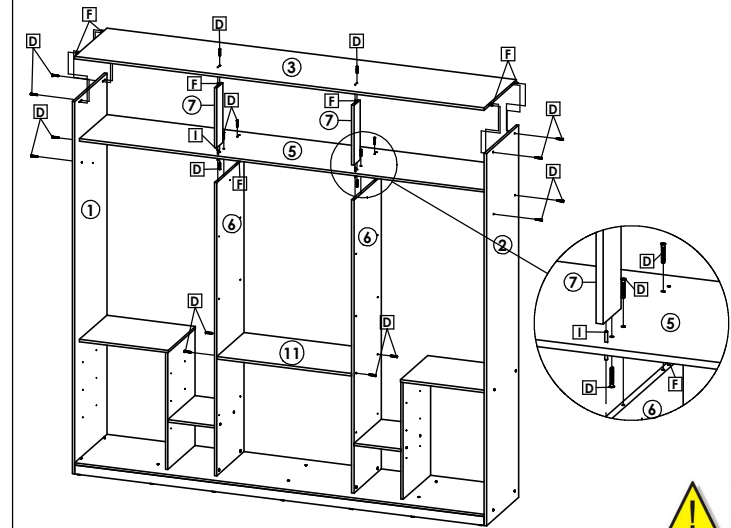
Já com a base montada, fixe as Divisões (4), com Parafuso (A) e Tambor (C). Em seguida fixe as Laterais (1), (2) e Tapos (9), com Parafusos (D) e (A) /
 Already with the base assembled, fix Divisions (4), with Screw (A) and Drum (C). Then fix the Sides (1), (2) eTops (9), with Screws (D) and (A) /
 Con la base montada, fije las Divisiones (4), con Tornillo (A) y Tambor (C). A continuación fijar las Laterales (1), (2) y Tapas (9), con Tornillos (D) y (A).



As Divisões Calceio (8), são iguais e precisam ser fixadas na mesma posição /
 The Coupling Divisions, (8) are the same and need to be fixed in the same position /
 Las Divisiones Calcío, (8) son iguales y necesitan ser fijadas en la misma posición.

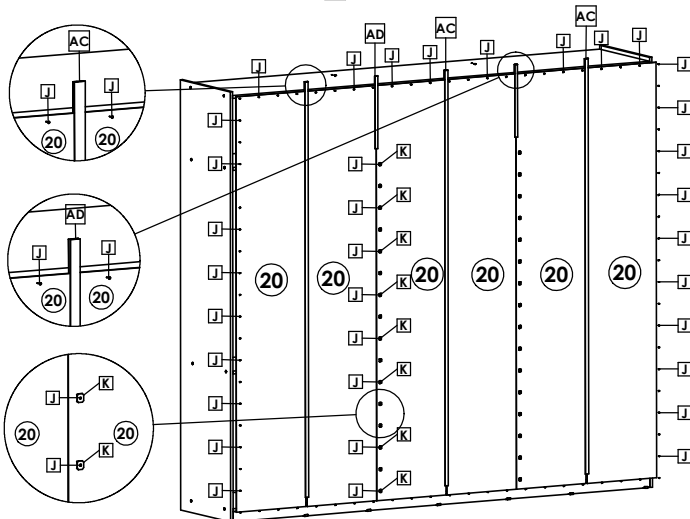
3º Passo / Step / Paso

Fixar a Divisão Maleiro (7), no Tampo (5), com Parafuso (D) e Cavilha (I). Isso deve ser feito antes de fixar o Tampo (5), nas Laterais (1), (2) e Divisão (4) /
 Secure Maleus Division (7) on Plate (5), with Screw (D) and Bolt (I). This should be done before securing Table (5), Sides (1), (2) and Divisions (4) /
 Fijar la División Maleiro (7), en el Tablero (5), con Tornillo (D) y Cuchillo (I). Esto debe hacerse antes de fijar el Tablero (5), en las Laterales (1), (2) y Divisiones (4).

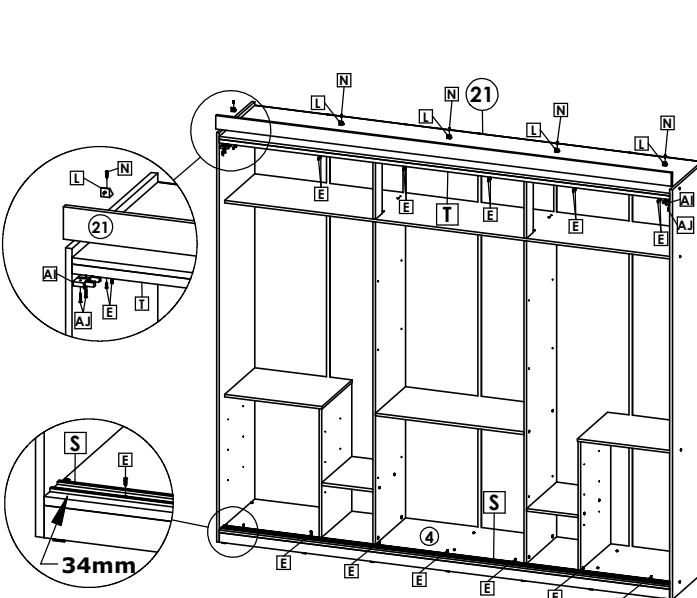


4º Passo / Step / Paso

Fixar os Fundos (20), com Pregos (J) e Presilha (K). Logo unir os Fundos (20), com Prerfis União (AC) e (AD) /
 Fix Backgrounds (20), with Nails (J) and Nail (K). Then merge Backgrounds (20), with Prerfis União (AC) and (AD) /
 Fijar los Fondos (20), con Clavos (J) y Presilla (K). Luego unir los Fondos (20), con Prerfis Unión (AC) y (AD).



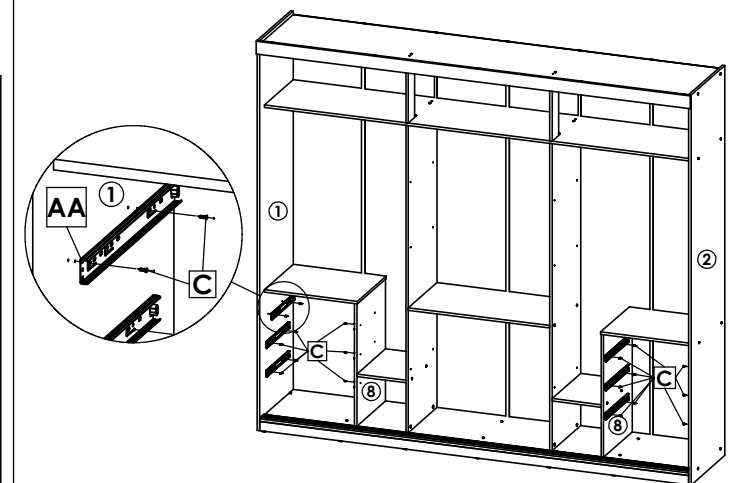
5º Passo / Step / Paso



Fixar Trilho Inferior (S) com Parafuso (E), à 34mm da borda do Tampo Inferior (4) /
 Attach Lower Rail (S) with Screw (E), 34mm from bottom edge (4) /
 Fijar Carril Inferior (S) con Tornillo (E), a 34mm del borde del Tablero Inferior (4).

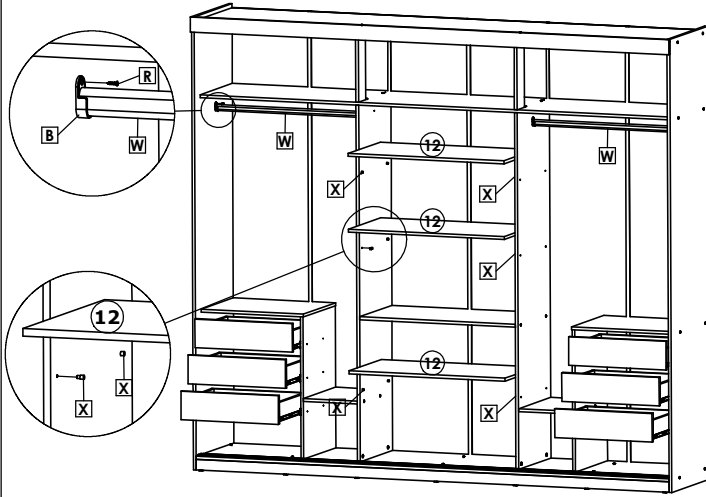
6º Passo / Step / Paso

Fixar corredeças (AA) nas Laterais (1), (2) e Divisões (8), com Parafusos (C) /
 Attach slides (AA) to the sides (1), (2) and Divisions (8), with screws (C) /
 Corrigir Corretoras nas Nascentes (1), (2) e Divisões (8), com Parafusos (C).



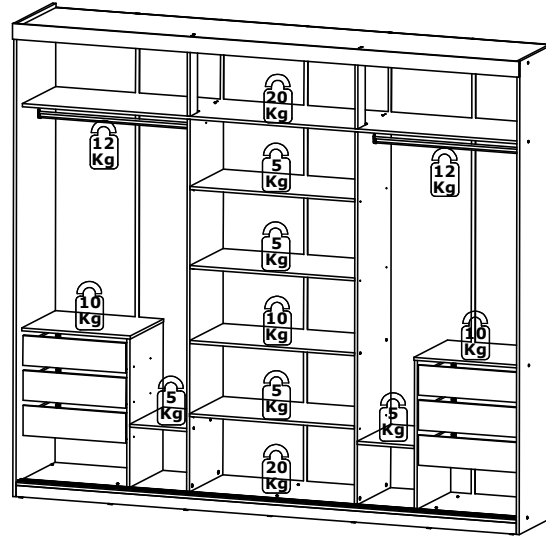
A corredeira (AA) tem regulagem, ao fixalá no produto se houver folga da gaveta, tire-a e puxe um pouco para fora /
 The slide (AA) has adjustment, when fixing on the product if there is slack in the drawer, take it out and pull it out slightly /
 La corredera (AA) tiene regulación, al fijar en el producto si hay holgura del cajón, sáquela y tire de un poco hacia fuera.

7º Passo / Step / Paso



Colocação das Gavetas e Prateleiras / Placement of Drawers and Shelves / Colocação das Gavetas e Prateleiras.

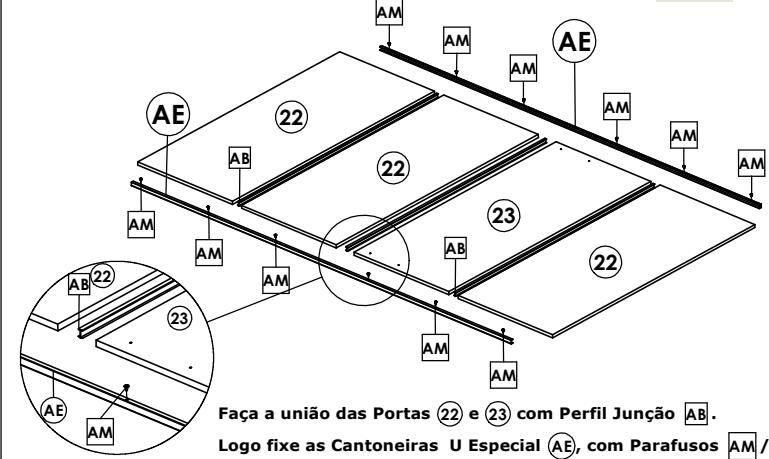
Peso Suportado / Weight supported / peso que soporta.



Peso Suportado por Gaveta / Weight Supported by Drawer / Peso suportado por Cajón.

Montagem Portas | Doors Assembly | Montaje Puertas.

AS PORTAS DEVEM SER MANUSIADAS POR DOIS MONTADORES!!! THE DOORS MUST BE HANDLED BY TWO MOUNTAINERS !!! LAS PUERTAS DEBEN SER MANUSIADAS POR DOS MONTADORES !!!

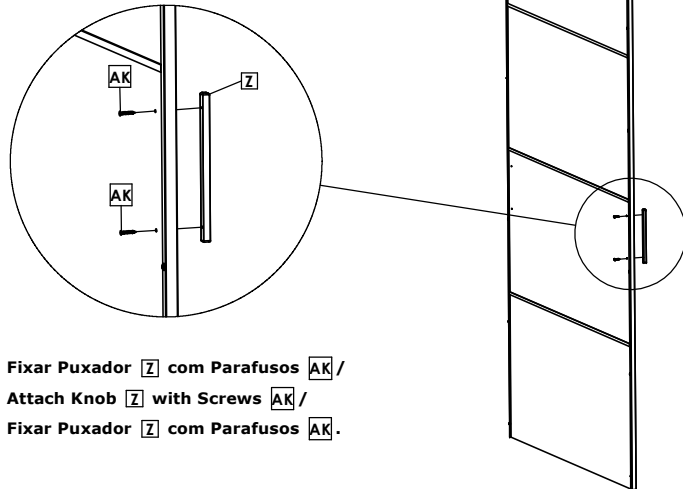


Faça a união das Portas 22 e 23 com Perfil Junção AB. Logo fixe as Cantoneiras U Especial AE, com Parafusos AM / Do the joining of Ports 22 and 23 with Profile Junction AB. Then secure the U Special Angles AE, with Screws AM / Haga la unión de las puertas 22 y 23 con perfil de unión AB. Luego fije las Cantoneiras U Especial AE, con Tornillos AM.

Montagem Portas | Doors Assembly | Montaje Puertas.



AS PORTAS DEVEM SER MANUSIADAS POR DOIS MONTADORES!!! THE DOORS MUST BE HANDLED BY TWO MOUNTAINERS !!! LAS PUERTAS DEBEN SER MANUSIADAS POR DOS MONTADORES !!!



Fixar Puxador Z com Parafusos AK / Attach Knob Z with Screws AK / Fixar Puxador Z com Parafusos AK.

Montagem Portas | Doors Assembly | Montaje Puertas.



AS PORTAS DEVEM SER MANUSIADAS POR DOIS MONTADORES!!! THE DOORS MUST BE HANDLED BY TWO MOUNTAINERS !!! LAS PUERTAS DEBEN SER MANUSIADAS POR DOS MONTADORES !!!

Iniciar a montagem dos Guias Superiores AF, posicionando-os à 30mm da Cantoneira U AE, fixando-os com Parafusos AJ /

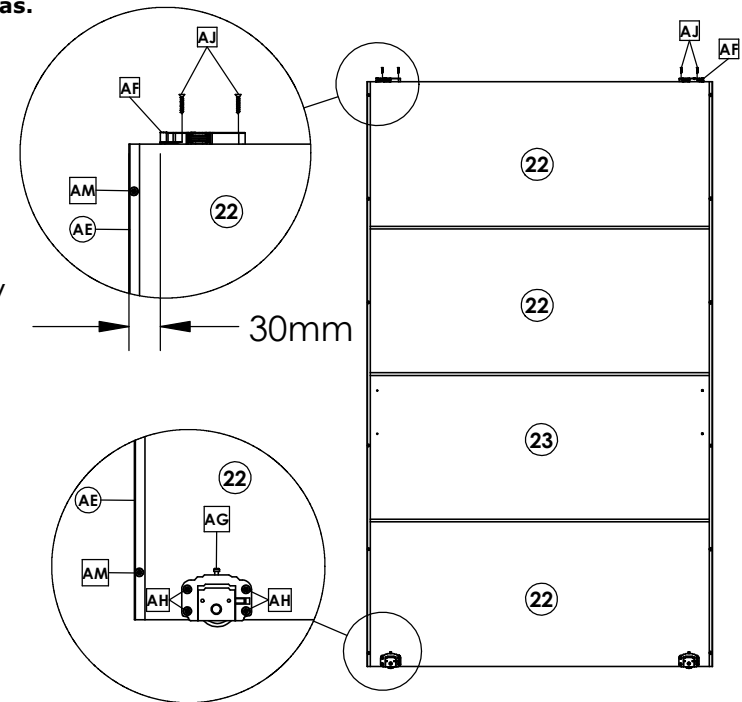
Start montagem two Superior Guides AF, Positioning to 30mm from Cantoneira U AE, fixando-os com Parafusos AJ /

Iniciar a montagem dos Guias Superiores AF, posicionando-os à 30mm da Cantoneira U AE, fixando-os com Parafusos AJ.

Posicionar o Rodízio Inferior AG à 32mm da Cantoneira U AE /

Position the Rod Less AG than 32mm from the U-bracket AE /

Posicionar el Rodamiento Inferior AG a la 32mm de la Cantoneira U AE.



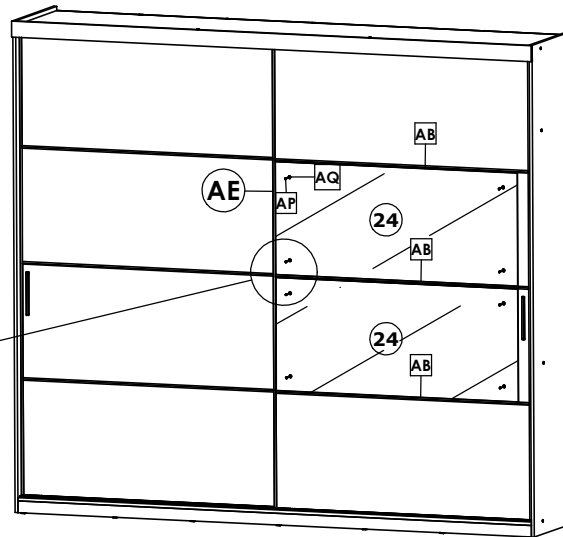
Montagem dos Espelhos/Mirror Mounting / Ensamblaje de espejo.

Inicie a montagem posicionando os Espelhos (24),
 á 1mm da Cantoneira U (AE) e dos Perfis Junção (AB). Logo fixe os Espelhos (24),
 com Parafusos (AP) e Suporte Vidro Pino (AQ) /

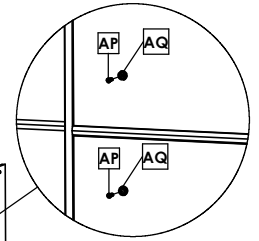
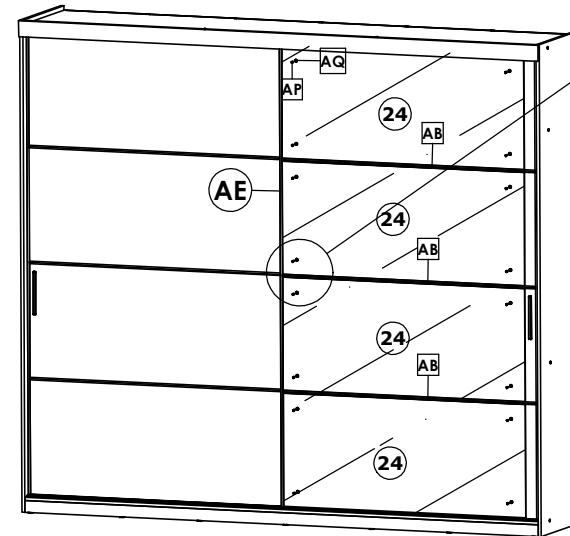
Start the assembly by positioning the Mirrors (24),
 1mm from the U (AE) Angle and the Junction Profiles (AB).
 Then fasten the Mirrors (24), with Screws (AP) and Support Glass Pin (AQ) /

Inicie el montaje colocando los espejos (24),
 a 1mm de la cantonera U (AE) y de los perfiles de la unión (AB).
 Luego fije los espejos (24), con los tornillos (AP) y el soporte de cristal Pino (AQ).

Sofisticatto Glass

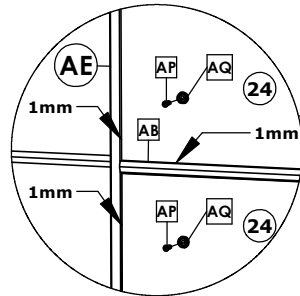


Sofisticatto Full Glass



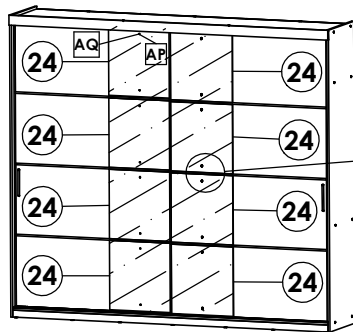
! Espelhos
Mirrors
Espejos

- AP 8
- Parafuso 3,5x14 CP 34125
- AQ 8
- Suporte Vidro Pino 25678

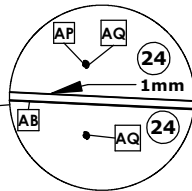


! Espelhos
Mirrors
Espejos

- AP 16
- Parafuso 3,5x14 CP 34125
- AQ 16
- Suporte Vidro Pino 25678

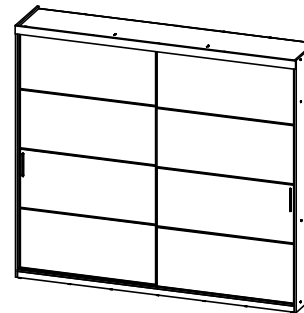


Soberano Plus Glass

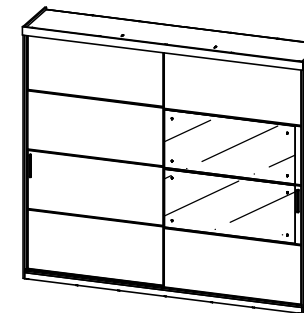


- AP 16
- Parafuso 3,5x14 CP 34125
- AQ 16
- Suporte Vidro Pino 25678

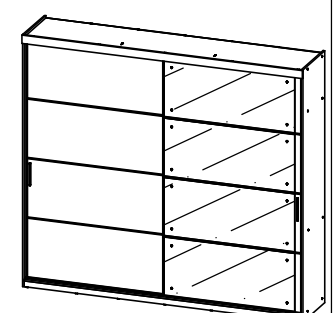
Sofisticatto



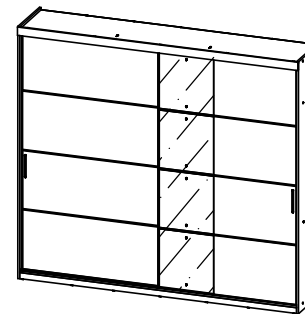
Sofisticatto Glass



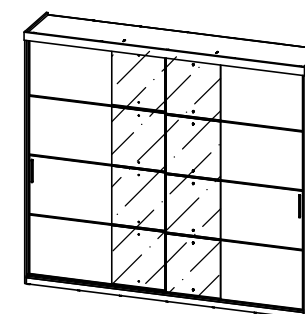
Sofisticatto Full Glass



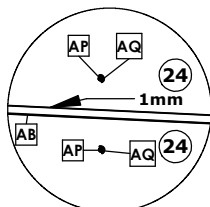
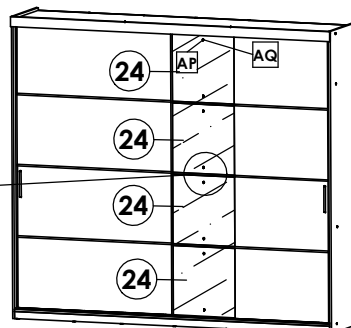
Glamour Glass



Soberano Plus Glass



Glamour Glass



- AP 8
- Parafuso 3,5x14 CP 34125
- AQ 8
- Suporte Vidro Pino 25678