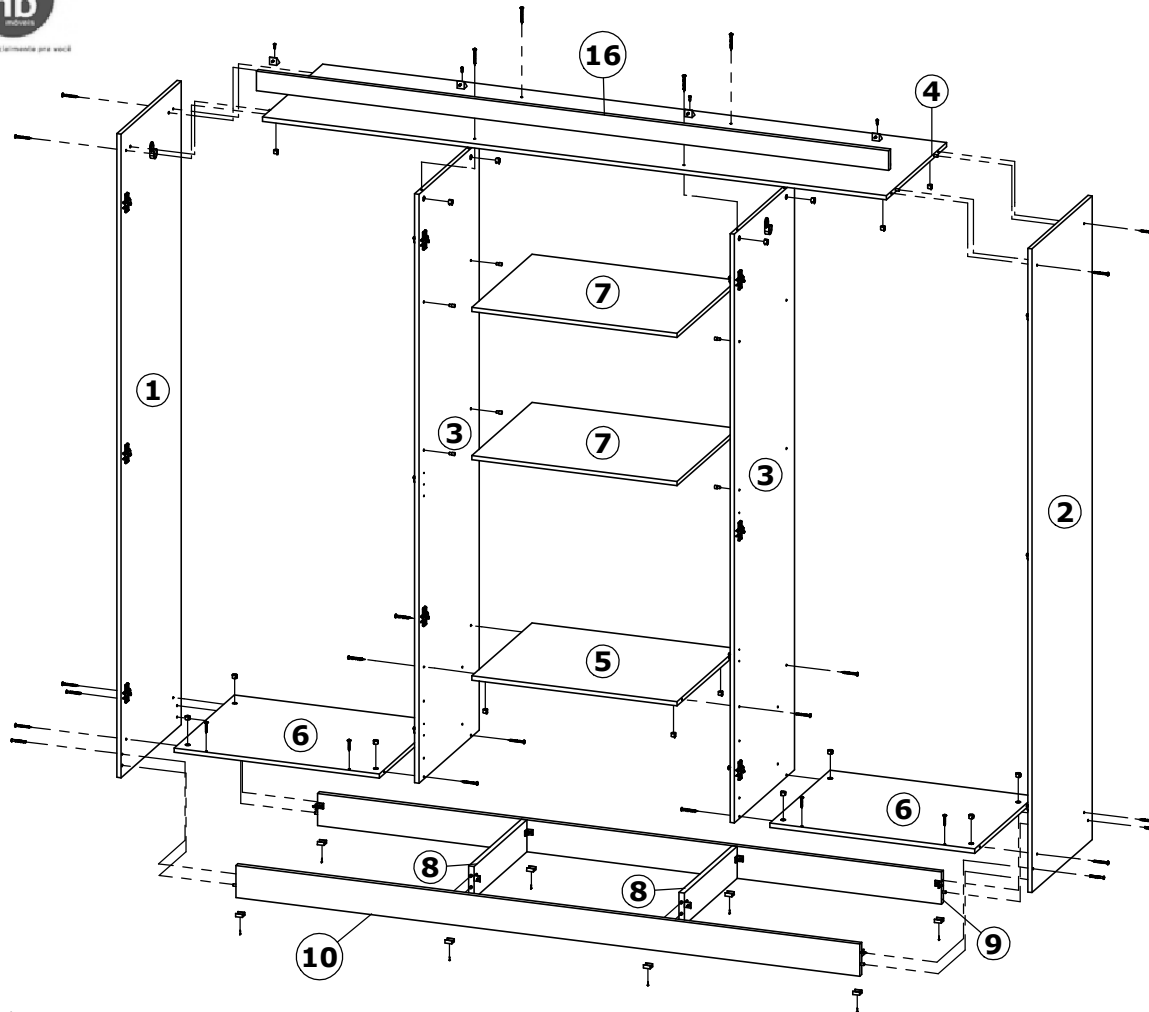


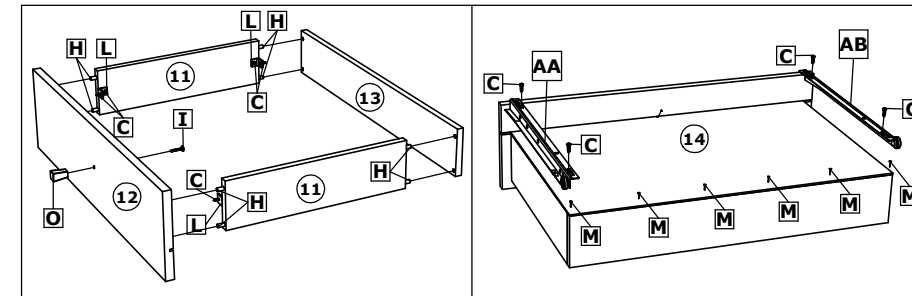


Roupeiro Vivendi Plus 6 Portas / Wardrobe Vivendi Plus 6 Doors / Ropero Vivendi Plus 6 Puertas

terça-feira, 7 de abril de 2020



Montagem Gaveta / Mount Drawers / Montagem Cajones



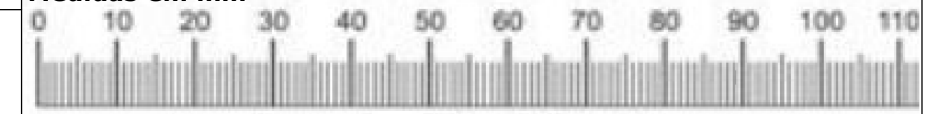
4933-Roupeiro Vivendi Plus Teka Sensitive c/ Linho 4933-Wardrobe Vivendi Plus Teka Sensitive w/ Linen 4933-Armario Vivendi Plus Teka Sensitive c/ Linen

Peça Pieze Pieza	Cod. Code. Cod.	Descrição	Description	Descripción	Qtde Qty Cant	Compr Length Largo	Larg. Width Ancho	Esp. Thickness Espesor
1	P15767	Lateral Esq.	Left Side Panel	Lateral Izquierda	1	1806	450	12
2	P15773	Lateral Dir.	Right Side Panel	Lateral Derecha	1	1806	450	12
3	P15765	Divisão	Division	Division	2	1652	450	12
4	P15768	Tampo Sup.	Superior Top	Tapa Superior	1	1764	450	12
5	P15771	Tampo Gaveta	Top Drawer	Tapa Cajón	1	580	450	12
6	P15772	Tampo Inf. c/ Furo	Inferior Top with hole	Tapa Inferior con agujero	2	580	450	12
7	P15629	Prateleira	Shelf	Repisa	2	580	450	12
8	P12478	Divisão Pé	Division Bottom frame	Division Zocalo	2	396	90	15
9	P12477	Traseiro Pé	Back Botton Fram	Zocalo Traseiro	1	1764	90	15
10	P15769	Frente Pé	Frontal Botton Frame	Zocalo Frontal	1	1764	90	15
11	P15649	Lateral Gaveta	Drawer Side	Lateral Cajón	4	335	88	12
12	P15764	Frente Gaveta	Drawer Fronto	Frente Cajón	2	589	157	15
13	P15630	Traseiro Gaveta	Drawer Back	Trasero Cajón	2	555	88	12
14	P15631	Fundo Gaveta	Drawer Back	Fondo Cajón	2	555	353	2,5
15	P15742	Fundo	Back Panel	Fondo	3	1664	592	2,5
16	P15770	Moldura Superior	Top Frame	Moldura Superior	1	1788	55	15
17	P15763	Porta	Door	Puerta	2	1340	293	15
18	P15766	Porta	Door	Puerta	4	1660	293	15

Cod.	Qt.	Cod.	Qt.	Cod.	Qt.	Cod.	Qt.	Cod.	Qt.	Cod.	Qt.	Cod.	Qt.	Cod.	Qt.	Cod.	Qt.	Cod.	Qt.																																						
A	8	B	1	C	48	D	1	E	4	F	64	G	20	H	32	I	8	J	16	K	16	L	16	M	100	N	8	O	8	P	20	Q	4	R	4	S	2	T	8	U	8	V	20	W	16	X	4	Y	4	AA	2	AB	2	AC	2	AD	2
Paraf. Corrediça 6x10 20249		Adesivo Logotipo THB 31363		Parafuso 3,5x12 CP 33297		Sache de Cola 25676		Parafuso 4X12 CC 35981		Parafuso 4X14 CC 25673		Parafuso 4x45 CF Zincado Branco 33194		Cavilha 24603 (6x30)		Parafuso 3,5x25 CF 24648		Calço p/ Dobradiça 23273		Dobradiça Baixa 23271		Cantoneira Plástica 36010 - Cinza Social		Prego 10x10 CC 20179		Suporte Prateleira 36013 - Cinza Social		Puxador Ponto 34530 - Cromado		Porca Cilíndrica 36008 - Cinza Social		Cantoneira 20x20x20 37090 - Cinza Social		Sup. Cabideiro Oblongo 36611		Cabideiro Obl. 573mm 37000		Sapata Plástica 32821 - Teka		Parafuso 3,5x10 CC 36722		Presilha Fundo 24099		Tampa Cruz 36015 - Cinza Social		Parafuso 3,5x30 CF 25700		Paraf. Soberbão 5,0x40 30450		Corrediça Macho Esq. 21610		Corrediça Macho Dir. 21610		Corrediça Fêmea Esq. 21610		Corrediça Fêmea Dir. 21610	

Atenção com a cor do acabamento!! Em caso de assistência solicitar o código de acordo com a cor da peça/
Attention to the color of the finish! If the service request according to the code part color/
Atención al color del acabado! Si la solicitud de servicio de acuerdo con la parte de color código.

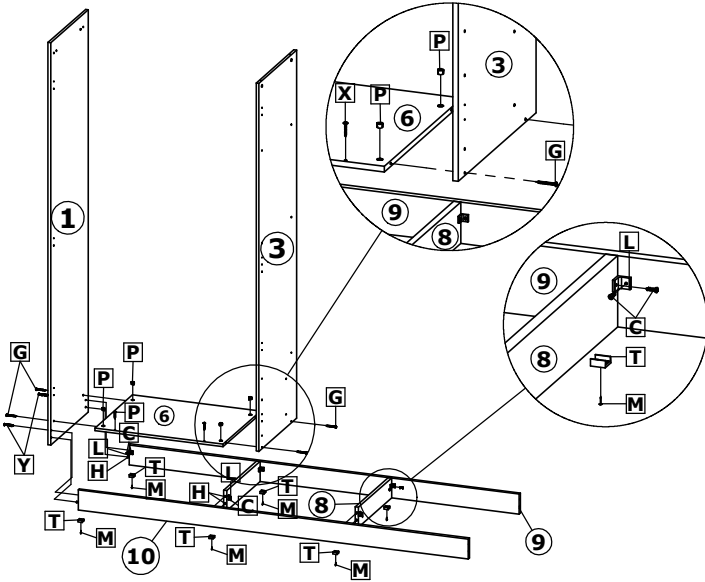
Medidas em mm



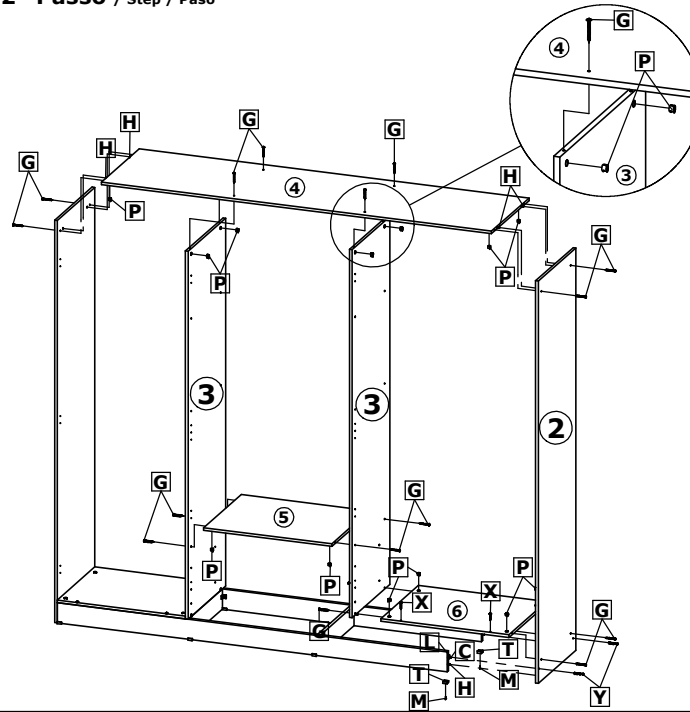
Roupeiro Vivendi Plus 6 Portas / Wardrobe Vivendi Plus 6 Doors / Ropero Vivendi Plus 6 Puertas

1º Passo / Step / Paso

Fixar a Lateral ① na Frente Pé ⑩, Traseiro Pé ⑨, e Tampo ⑥, com Parafusos ④ e ⑤ /
 Attach Side ① in Front Foot ⑩, Rear Foot ⑨, and Top ⑥, with Screws ④ and ⑤ /
 Fijar a Lateral ① en el Frente Pie ⑩, Trasero Pie ⑨, y Tapa ⑥, con Tornillos ④ y ⑤.

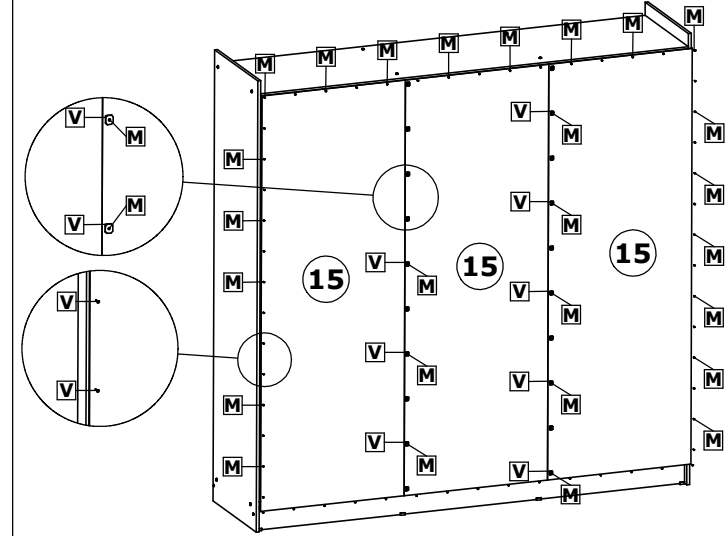


2º Passo / Step / Paso



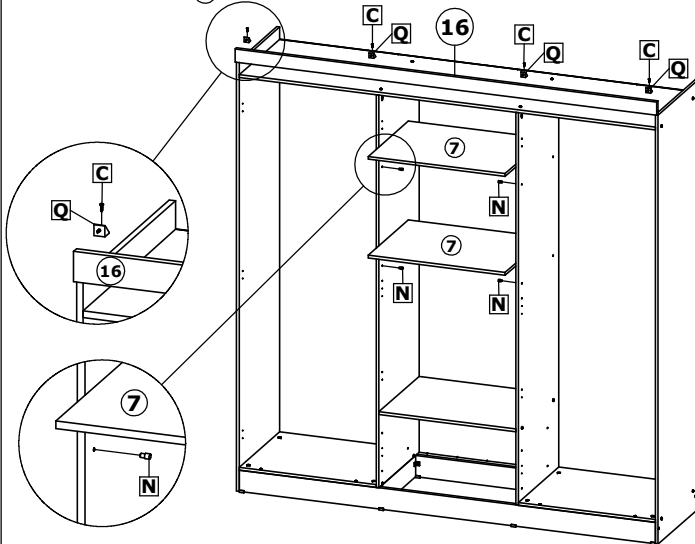
3º Passo / Step / Paso

Fixar os Fundos ⑮, com Pregos ⑮ e Presilhas ⑮ /
 Secure the Bottom ⑮, with Nails ⑮ and Clips ⑮ /
 Fijar los Fondos ⑮, con clavos ⑮ y sujetadores ⑮.



4º Passo / Step / Paso

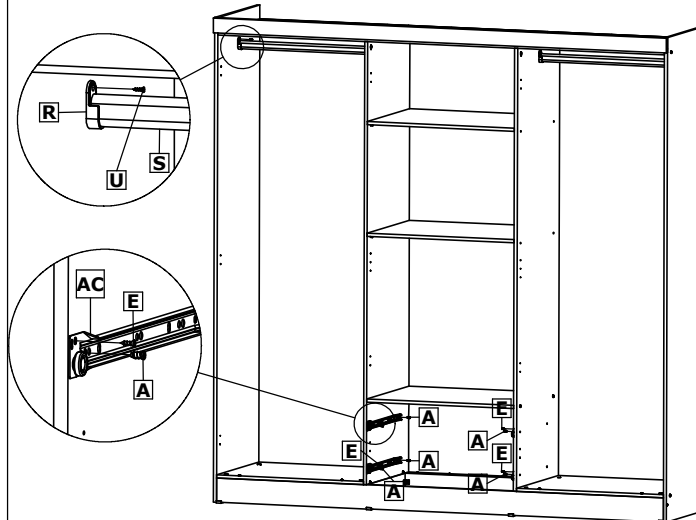
Fixar a Moldura Superior ⑮, com Cantoneira ⑮ e Parafusos ⑮ /
 Attach the Top Frame ⑮, with Angle ⑮ and Screws ⑮ /
 Fijar el Marco Superior ⑮, con Cantonera ⑮ y Tornillos ⑮.



Moldura possui um rasgo que serve de guia no posicionamento da cantoneira /
 Frame have a tear that guide serve in positioning the bracket /
 El marco tiene un rasgo que sirve de guía en el posicionamiento de la esquina.

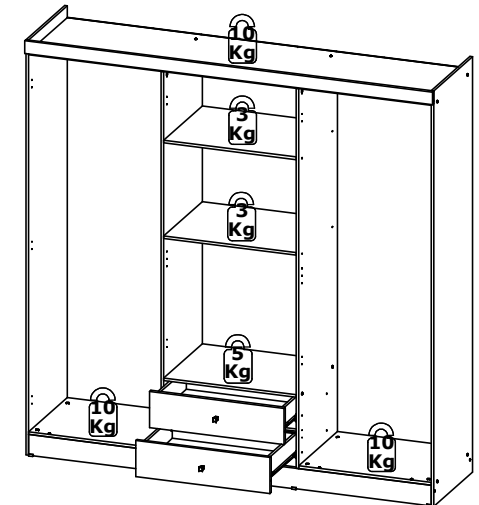
5º Passo / Step / Paso

Fixação de Cabideiros e Corrediças /
 Fixing of Hangers and Slides /
 Fijación de Caballeros y Diapositivas.



6º Passo / Step / Paso

Peso Suportado / Weight supported / peso que soporta



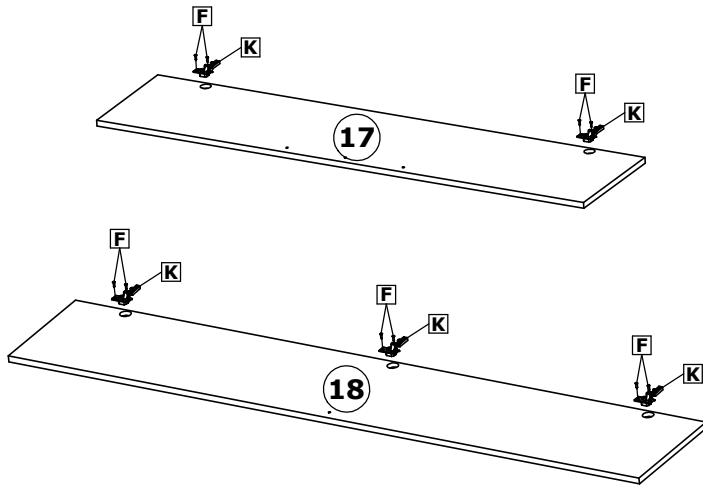
Peso suportado por Gaveta /
 Weight supported by Drawer /
 Peso suportado por Cajón.



Roupeiro Vivendi Plus 6 Portas / Wardrobe Vivendi Plus 6 Doors / Ropero Vivendi Plus 6 Puertas

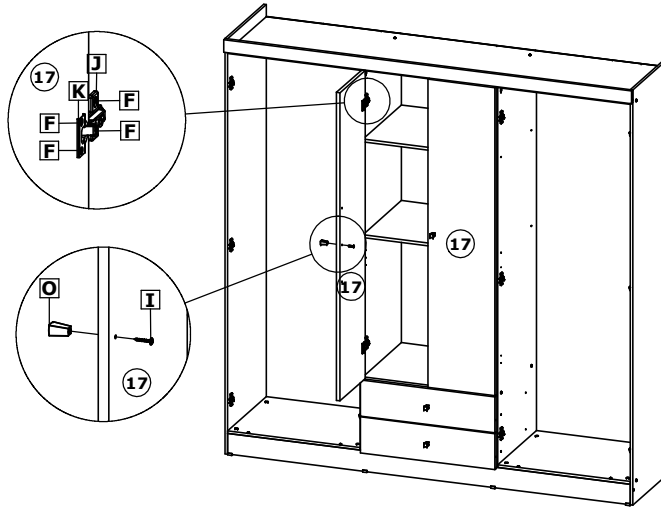
7º Passo / Step / Paso

Montagem Portas / Mounting Doors / Montaje Puertas.



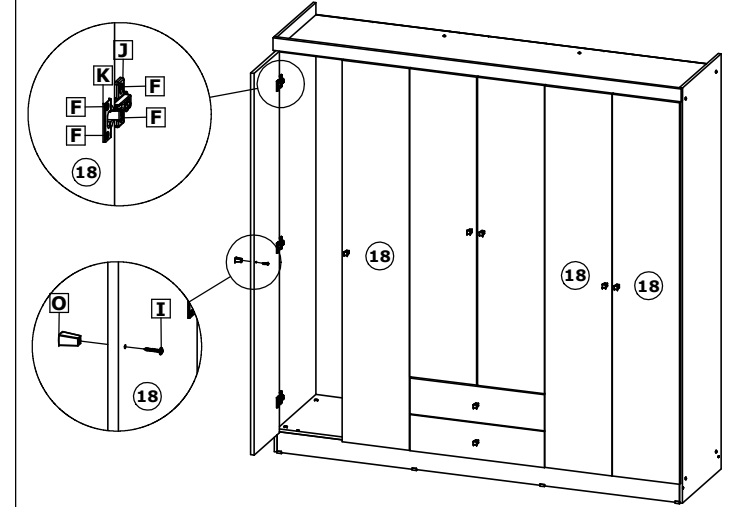
8º Passo / Step / Paso

Fixar a Porta (17), com Dobradiças (K), Calços (J) e Parafusos (F) /
Attach Door (17), with Hinges (K), Shims (J) and Screws (F) /
Fijar la puerta (17), con bisagras (K), calzos (J) y tornillos (F).



9º Passo / Step / Paso

Fixar a Porta (18), com Dobradiças (K), Calços (J) e Parafusos (F) /
Attach Door (18), with Hinges (K), Shims (J) and Screws (F) /
Fijar la puerta (18), con bisagras (K), calzos (J) y tornillos (F).



Produto Montado / Product Mounted / Producto Montado.

Vivendi Plus 6P

